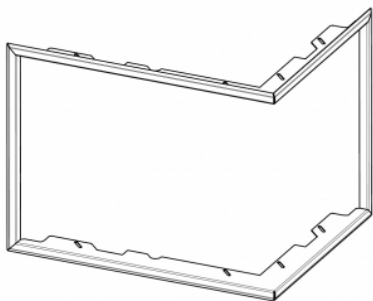


RAHMEN DR3SG RAM06 universell



- Der Rahmen ist für die rechte und auch für die linke Durchführung der Kamineinsätze DYNAMIC bestimmt.

Die Preise auf Anfrage bei Ihrem Verkäufer

Bestellcode: **DR3SG RAM06**

Dieses Zubehör ist bestimmt für

DYNAMIC R/L 3G S 55.44.42.21 - Eckiger Heizeinsatz für einen dauerhaften Wärmespeicherbetrieb mit doppelter geteilter Verglasung

Download

Technische Dokumentation