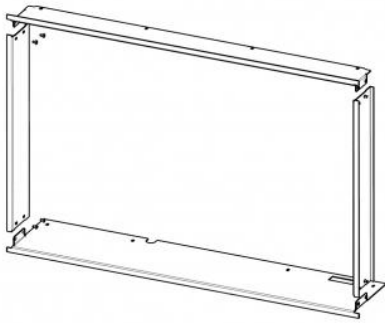


RAHMEN H3LF RAM12

Die Preise auf Anfrage bei Ihrem Verkäufer

Bestellcode: **H3LF RAM12**



Dieses Zubehör ist bestimmt für

HEAT 3G L 88.50.04 - Kamineinsatz mit hochschiebbarer Tür

HEAT T 3G L 88.50.04 - Kamineinsatz als Tunnelgerät mit hochschiebbarer Tür

Download

Technische Dokumentation