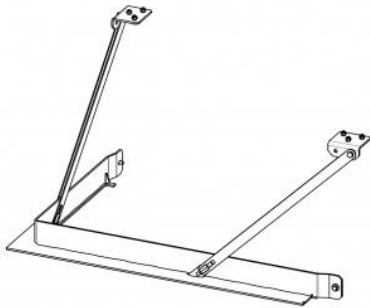


RAHMEN HL3LF RAM15 tragender

Die Preise auf Anfrage bei Ihrem Verkäufer

Bestellcode: **HL3LF RAM15**



Dieses Zubehör ist bestimmt für

HEAT R/L 3G L 81.51.40.24 - Eckiger Kamineinsatz mit hochschiebbarer Tür und geteilter Glasscheibe

Download

Technische Dokumentation