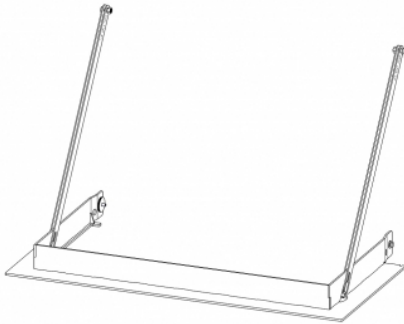


## **RAHMEN IC2LG RAM15 tragender**

Die Preise auf Anfrage bei Ihrem Verkäufer

Bestellcode: **IC2LG RAM15**



### **Dieses Zubehör ist bestimmt für**

IMPRESSION C 2G L 80.61.34.21 - Dreiseitiger Kamineinsatz mit hochschiebbarer Tür und geteilter Glasscheibe

### **Download**

Technische Dokumentation