

**Declared qualities stated**

| Harmonised technical specification  |                                    | ✓ EN 16510                | ✓ DIN+                       | DIBt            | EN 13240                |
|---|------------------------------------|---------------------------|------------------------------|-----------------|-------------------------|
|   |                                    | ✓ Ecodesign               | ✓ BlmSchV2                   | ✓ 15a B-VG 2015 | EN 13229                |
| Classification of appliance   |                                    | Type BE                   |                              |                 |                         |
|   |                                    | Nominal heat output (nom) | Part load heat output (part) |                 |                         |
| Energy efficiency   | $\eta_{nom}   \eta_{part}$         | 81,2                      | 81,7                         |                 | %                       |
| Seasonal space heating energy efficiency at nominal heat output                 | $\eta_{s,nom}   \eta_{s,part}$     | 72,2                      | ---                          |                 | %                       |
| Energy Efficiency Index   | EEI                                | 108,7                     |                              |                 |                         |
| Energy label  |                                    | A+                        |                              |                 |                         |
| Fuel  |                                    | Wood logs                 |                              |                 |                         |
| Fuel length   |                                    | 150-250                   |                              |                 | mm                      |
| Average fuel consumption  |                                    | 1,61                      | 1,23                         |                 | kg/h                    |
| Allowed fuel dose   |                                    | 2,2                       |                              |                 | kg/h                    |
| Fuel supply interval  |                                    | 1 hour                    |                              |                 |                         |
| Amount of combustion air  |                                    | 20,4                      |                              |                 | m <sup>3</sup> /h       |
| Nominal heat output   | $P_{nom}   P_{part}$               | 5,7                       | 4,2                          |                 | kW                      |
| Hot-water exchanger nominal heat output   | $P_{W,nom}   P_{W,part}$           | ---                       | ---                          |                 | kW                      |
| Maximum water operating pressure  | $P_W$                              | ---                       |                              |                 | bar                     |
| Dry flue gas mass flow rate   | $\Phi_{f,g,nom}   \Phi_{f,g,part}$ | 6,5                       | 4,2                          |                 | g/s                     |
| Average flue gas temperature  |                                    | 255                       | 206                          |                 | °C                      |
| Flue gas outlet temperature   | $T_{s,nom}   T_{s,part}$           | 306                       | 247                          |                 | °C                      |
| Flue draught  | $p_{nom}   p_{part}$               | 12                        | 9                            |                 | Pa                      |
| Chimney temperature class   |                                    | T400                      |                              |                 |                         |
| Connection to the common chimney  |                                    | Yes                       |                              |                 |                         |
| Storage of fuel in the wood shed area   |                                    | Yes                       |                              |                 |                         |
| Maximum warming of the wood in the wood shed                                    |                                    | 7                         |                              |                 | °C                      |
| Dust O <sub>2</sub> = 13 %  | $PM_{nom}   PM_{part}$             | 20                        | 15                           |                 | mg/Nm <sup>3</sup>      |
| Emissions of gases of sobustion (CO in the flue gases at O <sub>2</sub> = 13 %) | $CO_{nom}   CO_{part}$             | 0,0684<br>855             | ---                          |                 | %<br>mg/Nm <sup>3</sup> |
| OGC O <sub>2</sub> = 13 %   | $OGC_{nom}   OGC_{part}$           | 43                        | 54                           |                 | mg/Nm <sup>3</sup>      |
| NOx O <sub>2</sub> = 13 %   | $NO_{x,nom}   NO_{x,part}$         | 103                       | 86                           |                 | mg/Nm <sup>3</sup>      |
| Automatic regulation unit of burning  |                                    | ---                       |                              |                 |                         |
| Electricity consumption in standby mode   | $e_{lsb}$                          | ---                       |                              |                 | kW                      |
| Electricity consumption   | $e_{l,max}   e_{l,min}$            | ---                       |                              |                 | kW                      |
| Standing air loss   | $V_h$                              | ---                       |                              |                 | m <sup>3</sup> /h       |
| Intermittent operation   Continuous operation                                   | INT   CON                          | INT                       |                              |                 |                         |

**Basic technical data**

|  |            |                  |    |
|--|------------|------------------|----|
| Principal dimensions (Height   Width   Length) | H   W   L  | 1305   468   468 | mm |
| Combustion chamber dimensions                  | H   W   L  | 500   326   366  | mm |
| Fireplace door dimensions                      | H   W   L  | ---   ---   ---  | mm |
| Axis height of the rear (side) outlet          |            | 1129,5           | mm |
| Volume of hot-water exchanger                  |            | ---              | l  |
| Flue diameter                                  |            | 150              | mm |
| Diameter of flue throat                        | $d_{out}$  | 150              | mm |
| Diameter of external air connection            |            | 125              | mm |
| Maximum length (pipe) of external air intake   |            | 5000             | mm |
| Weight   | m          | 163              | kg |
| Load bearing capacity                          | $m_{chim}$ | 200              | kg |

**Heat capacity**

**minimum size of the room of appliance installation**

|  |   |     |                |
|--|---|-----|----------------|
| Insulation of the house – very good (20 W/m <sup>3</sup> ) | e.g. new, insulated house / permanently inhabited | 214 | m <sup>3</sup> |
| Insulation of the house – good (22,5 W/m <sup>3</sup> )    |   | 190 | m <sup>3</sup> |
| Insulation of the house – middle (32 W/m <sup>3</sup> )    |   | 134 | m <sup>3</sup> |
| Insulation of the house – bad (45 W/m <sup>3</sup> )       |   | 95  | m <sup>3</sup> |
| Insulation of the house – very bad (50 W/m <sup>3</sup> )  | e.g. old, uninsulated house / cottage / chalet    | 86  | m <sup>3</sup> |

**Distances from flammable materials**

**with un-insulated flue pipe (provided on the product label)**

**Note**

|                     |          |     |    |
|---------------------|----------|-----|----|
| Back                | $d_R$    | 150 | mm |
| Front               | $d_P$    | 800 | mm |
| Front to the floor  | $d_F$    | 480 | mm |
| Side                | $d_S$    | 350 | mm |
| Side with glass     | $d_{S1}$ | --- | mm |
| Side – niche        | $d_{S2}$ | --- | mm |
| Side – location 45° | $d_{S3}$ | --- | mm |
| Side radiation      | $d_L$    | 450 | mm |
| From the floor      | $d_B$    | --- | mm |
| From the ceiling    | $d_C$    | 800 | mm |

**Distances from flammable materials with insulated flue pipe \***

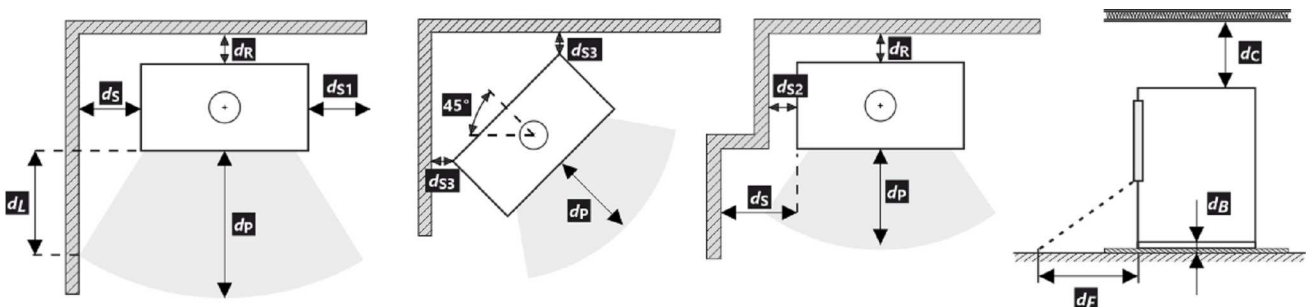
|      |       |     |    |
|------|-------|-----|----|
| Back | $d_R$ | --- | mm |
| Side | $d_S$ | --- | mm |

**Distances from flammable materials with insulated flue pipe and hanging plate (shielding) \***

|      |       |     |    |
|------|-------|-----|----|
| Back | $d_R$ | --- | mm |
| Side | $d_S$ | --- | mm |

**Distances from nonflammable materials**

|              |             |     |    |
|--------------|-------------|-----|----|
| Back         | $d_{Rnon}$  | 80  | mm |
| Side         | $d_{Snon}$  | 300 | mm |
| Side – niche | $d_{S2non}$ | --- | mm |

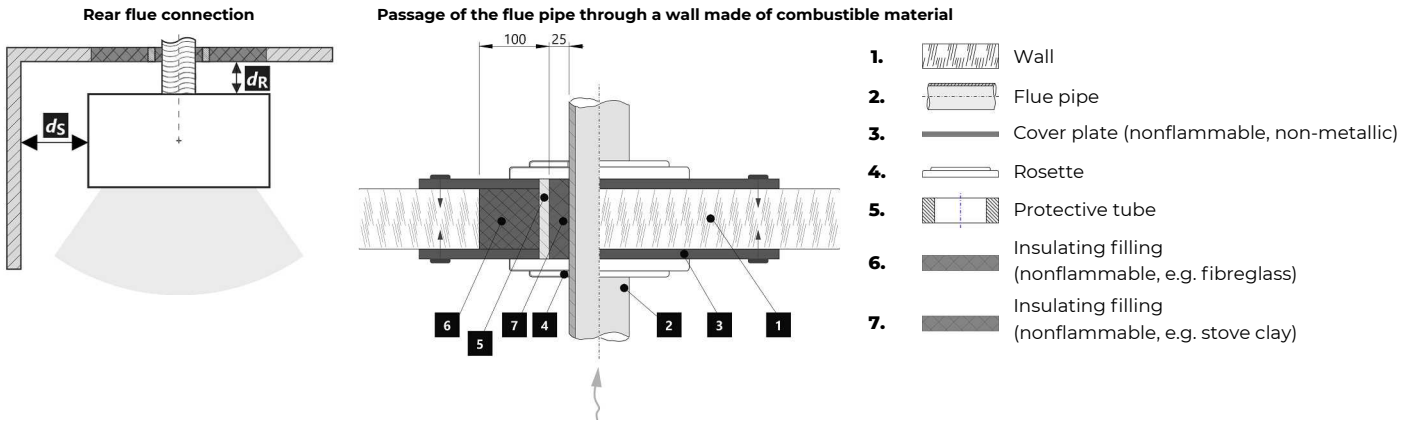


All local regulations, including regulations relating to national and European standards, must be observed during the installation and operation of the product.

\* The distance assumes the use of an insulated flue pipe with a minimum insulation thickness of 25 mm up to the product.

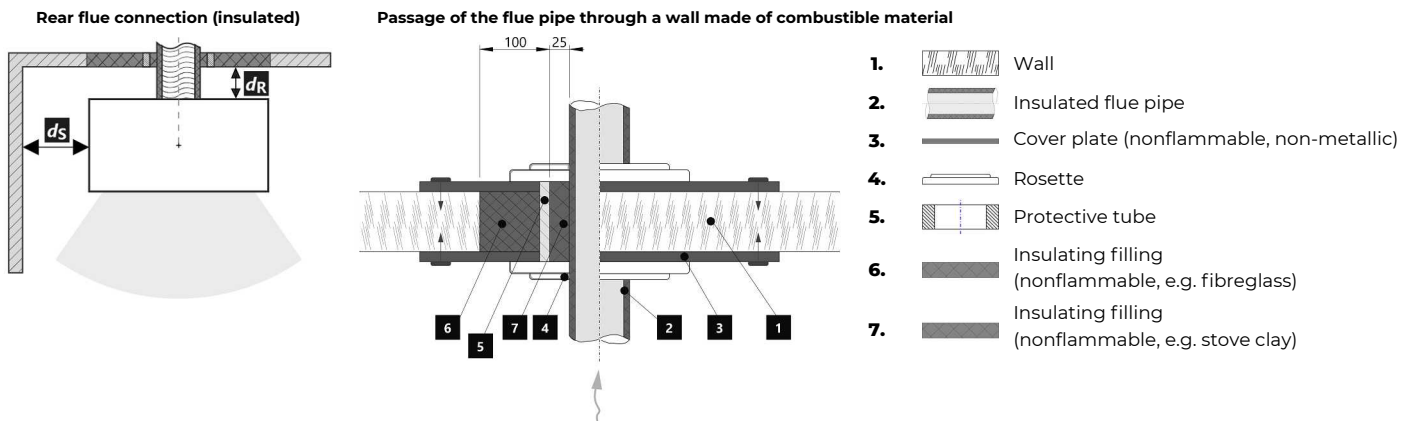
**Distance from flammable (nonflammable) materials – rear flue connection**

|      |       |     |    |
|------|-------|-----|----|
| Back | $d_R$ | 150 | mm |
| Side | $d_S$ | 350 | mm |



**Distance from flammable (nonflammable) materials – rear flue connection (insulated)**

|      |       |     |    |
|------|-------|-----|----|
| Back | $d_R$ | --- | mm |
| Side | $d_S$ | --- | mm |



**Deklarierte Produkteigenschaften**

| Harmonisierte technische Spezifikation                      |                                    | ✓ EN 16510              | ✓ DIN+                       | DIBt            | EN 13240                |
|---|------------------------------------|-------------------------|------------------------------|-----------------|-------------------------|
|   |                                    | ✓ Ecodesign             | ✓ BlmSchV2                   | ✓ 15a B-VG 2015 | EN 13229                |
| Produktklassifizierung                                      | Type BE                            |                         |                              |                 |                         |
|   |                                    | Nennwärmeleistung (nom) | Teillastwärmeleistung (part) |                 |                         |
| Energiewirkungsgrad   | $\eta_{nom}   \eta_{part}$         | 81,2                    | 81,7                         |                 | %                       |
| Raumheizungs-Jahresnutzungsgrad                             | $\eta_{s,nom}   \eta_{s,part}$     | 72,2                    | ---                          |                 | %                       |
| Energieeffizienzindex                                       | EEL                                | 108,7                   |                              |                 |                         |
| Energielabel  |                                    | A+                      |                              |                 |                         |
| Brennstoff  |                                    | Scheitholz              |                              |                 |                         |
| Brennstofflänge   |                                    | 150-250                 |                              |                 | mm                      |
| Durchschnittlicher Brennstoffverbrauch                      |                                    | 1,61                    | 1,23                         |                 | kg/h                    |
| Zulässiger Brennstoffverbrauch                              |                                    | 2,2                     |                              |                 | kg/h                    |
| Brennstofflieferintervall                                   |                                    | 1 Stunde                |                              |                 |                         |
| Verbrennungsluftmenge                                       |                                    | 20,4                    |                              |                 | m <sup>3</sup> /h       |
| Nennwärmeleistung   | $P_{nom}   P_{part}$               | 5,7                     | 4,2                          |                 | kW                      |
| Wärmetauscherleistung                                       | $P_{W,nom}   P_{W,part}$           | ---                     | ---                          |                 | kW                      |
| Maximaler Wasserbetriebsdruck                               | $p_W$                              | ---                     |                              |                 | bar                     |
| Rauchgasmassenstrom (trocken)                               | $\Phi_{f,g,nom}   \Phi_{f,g,part}$ | 6,5                     | 4,2                          |                 | g/s                     |
| Durchschnittliche Abgastemperatur                           |                                    | 255                     | 206                          |                 | °C                      |
| Rauchgasaustrittstemperatur                                 | $T_{s,nom}   T_{s,part}$           | 306                     | 247                          |                 | °C                      |
| Förderdruck   | $p_{nom}   p_{part}$               | 12                      | 9                            |                 | Pa                      |
| Temperaturklasse  |                                    | T400                    |                              |                 |                         |
| Mehrfachbelegung  |                                    | Ja                      |                              |                 |                         |
| Lagerung von Brennstoff im Holzfach                         |                                    | Ja                      |                              |                 |                         |
| Maximale Erwärmung des Holzes im Holzfach                   |                                    | 7                       |                              |                 | °C                      |
| Feinstaub O <sub>2</sub> = 13 %                             | $PM_{nom}   PM_{part}$             | 20                      | 15                           |                 | mg/Nm <sup>3</sup>      |
| Abgasemission (CO in den Abgasen bei O <sub>2</sub> = 13 %) | $CO_{nom}   CO_{part}$             | 0,0684<br>855           | ---                          |                 | %<br>mg/Nm <sup>3</sup> |
| OGC O <sub>2</sub> = 13 %                                   | $OGC_{nom}   OGC_{part}$           | 43                      | 54                           |                 | mg/Nm <sup>3</sup>      |
| NO <sub>x</sub> O <sub>2</sub> = 13 %                       | $NO_{x,nom}   NO_{x,part}$         | 103                     | 86                           |                 | mg/Nm <sup>3</sup>      |
| Automatische Abbrandsteuerung                               |                                    | ---                     |                              |                 |                         |
| Stromverbrauch im Bereitschaftszustand                      | $e_{l,SB}$                         | ---                     |                              |                 | kW                      |
| Stromverbrauch  | $e_{l,max}   e_{l,min}$            | ---                     |                              |                 | kW                      |
| Ständiger Luftverlust                                       | $V_h$                              | ---                     |                              |                 | m <sup>3</sup> /h       |
| Intervallbetrieb   Dauerbetrieb                             | INT   CON                          | INT                     |                              |                 |                         |

**Technische Grunddaten**

|   |            |                  |    |
|---|------------|------------------|----|
| Hauptabmessungen (Höhe   Breite   Tiefe)              | H   W   L  | 1305   468   468 | mm |
| Abmessungen der Brennkammer (Höhe   Breite   Tiefe)   | H   W   L  | 500   326   366  | mm |
| Abmessungen der Feuerraumtür (Höhe   Breite   Tiefe)  | H   W   L  | ---   ---   ---  | mm |
| Achshöhe hinterer (seitlichen) Rauchrohanschluss      |            | 1129,5           | mm |
| Volumen Wärmetauscher                                 |            | ---              | l  |
| Rauchrohrdurchmesser                                  |            | 150              | mm |
| Abgasstutzen  | $d_{out}$  | 150              | mm |
| Durchmesser zentrale Luftzufuhr                       |            | 125              | mm |
| Maximale Länge (Rohrleitung) der zentralen Luftzufuhr |            | 5000             | mm |
| Gewicht   | m          | 163              | kg |
| Tragfähigkeit   | $m_{chim}$ | 200              | kg |

**Heizleistung (Brennwert)**

mindestraumgröße für die Installation des Produkts

|  |   |     |                |
|--|---|-----|----------------|
| Wärmedämmung des Hauses – sehr gut (20 W/m <sup>3</sup> )      | z.B. neues, isoliertes Haus / ständig bewohnt | 214 | m <sup>3</sup> |
| Wärmedämmung des Hauses – gut (22,5 W/m <sup>3</sup> )         |   | 190 | m <sup>3</sup> |
| Wärmedämmung des Hauses – mittel (32 W/m <sup>3</sup> )        |   | 134 | m <sup>3</sup> |
| Wärmedämmung des Hauses – schlecht (45 W/m <sup>3</sup> )      |   | 95  | m <sup>3</sup> |
| Wärmedämmung des Hauses – sehr schlecht (50 W/m <sup>3</sup> ) | z.B. altes, ungedämmtes Haus / Hütte / Chalet | 86  | m <sup>3</sup> |

**Abstand zu brennbaren Materialien**

mit unisoliertem Rauchrohr (auf dem Typenschild angegeben)

Bemerkung

|                             |          |     |    |
|-----------------------------|----------|-----|----|
| Rückwand                    | $d_R$    | 150 | mm |
| Strahlungsbereich           | $d_P$    | 800 | mm |
| Strahlungsbereich zum Boden | $d_F$    | 480 | mm |
| Seitenwände                 | $d_S$    | 350 | mm |
| Seite mit Glas              | $d_{S1}$ | --- | mm |
| Seite – Nische              | $d_{S2}$ | --- | mm |
| Seite – Ausrichtung 45°     | $d_{S3}$ | --- | mm |
| Seitliche Strahlung         | $d_L$    | 450 | mm |
| Von dem Boden               | $d_B$    | --- | mm |
| Von der Decke               | $d_C$    | 800 | mm |

**Abstand zu brennbaren Materialien mit isoliertem Rauchrohr \***

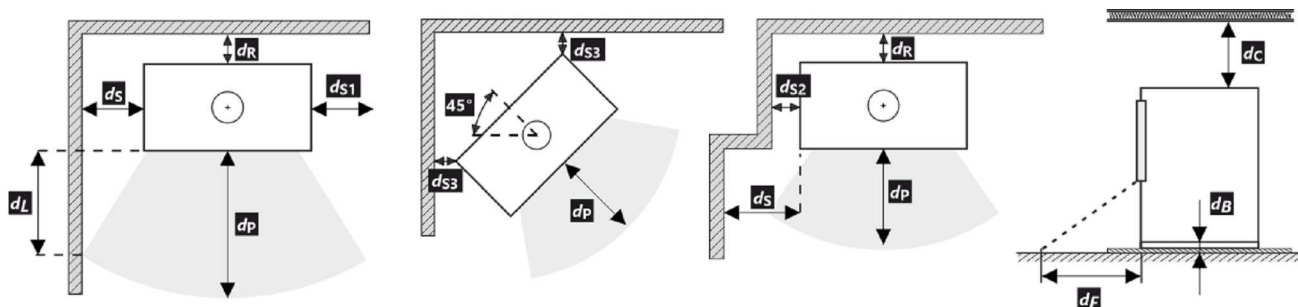
|             |       |     |    |
|-------------|-------|-----|----|
| Rückwand    | $d_R$ | --- | mm |
| Seitenwände | $d_S$ | --- | mm |

**Abstand zu brennbaren Materialien mit isoliertem Rauchrohr und Aufhängeblech (Abschirmung) \***

|             |       |     |    |
|-------------|-------|-----|----|
| Rückwand    | $d_R$ | --- | mm |
| Seitenwände | $d_S$ | --- | mm |

**Abstand zu nicht brennbaren Materialien**

|                |             |     |    |
|----------------|-------------|-----|----|
| Rückwand       | $d_{Rnon}$  | 80  | mm |
| Seitenwände    | $d_{Snon}$  | 300 | mm |
| Seite – Nische | $d_{S2non}$ | --- | mm |

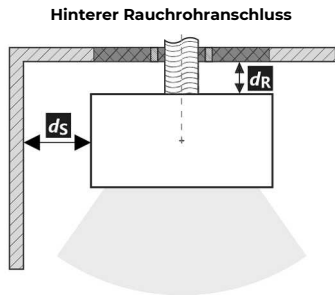


Bei der Installation und dem Betrieb des Ofens sind alle örtlichen Vorschriften sowie nationale und europäische Normen zu beachten.

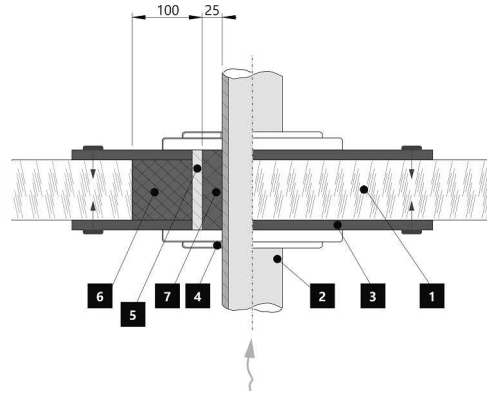
- \* Der Abstand setzt die Verwendung eines isolierten Rauchrohrs mit einer Mindestdämmstärke von 25 mm bis zum Produkt voraus.

**Abstand zu brennbaren (nicht brennbaren) Materialien – hinterer Rauchrohranschluss**

|             |       |     |    |
|-------------|-------|-----|----|
| Rückwand    | $d_R$ | 150 | mm |
| Seitenwände | $d_S$ | 350 | mm |



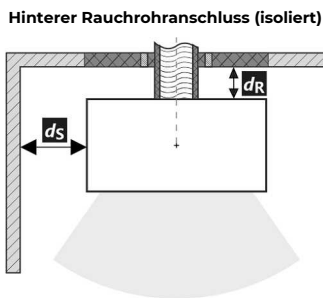
Durchgang des Rauchrohrs durch eine Wand aus brennbarem Material



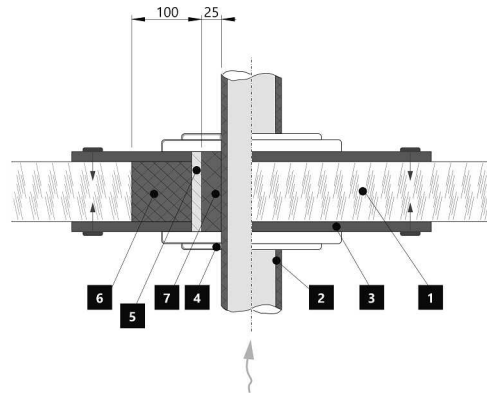
- 1. Wand
- 2. Rauchrohr
- 3. Abdeckplatte (nicht brennbar, kein metallisch)
- 4. Rosette
- 5. Schutzrohr
- 6. Isolierung (nicht entflammbar, z. B. Glasfaser)
- 7. Isolierung (nicht brennbar, z. B. Ofenlehm)

**Abstand zu brennbaren (nicht brennbaren) Materialien – hinterer Rauchrohranschluss (isoliert)**

|             |       |     |    |
|-------------|-------|-----|----|
| Rückwand    | $d_R$ | --- | mm |
| Seitenwände | $d_S$ | --- | mm |



Durchgang des Rauchrohrs durch eine Wand aus brennbarem Material



- 1. Wand
- 2. Isoliertes Rauchrohr
- 3. Abdeckplatte (nicht brennbar, kein metallisch)
- 4. Rosette
- 5. Schutzrohr
- 6. Isolierung (nicht entflammbar, z. B. Glasfaser)
- 7. Isolierung (nicht brennbar, z. B. Ofenlehm)

**Caractéristiques déclarées du produit**

| Norme(s) Européennes  |                                    | ✓ EN 16510                         | ✓ DIN+                               | DIBt            | EN 13240                |
|---|------------------------------------|------------------------------------|--------------------------------------|-----------------|-------------------------|
|   |                                    | ✓ Ecodesign                        | ✓ BlmSchV2                           | ✓ 15a B-VG 2015 | EN 13229                |
| Classification de l'appareil  |                                    | Type BE                            |                                      |                 |                         |
|   |                                    | Puissance thermique nominale (nom) | Puissance thermique partielle (part) |                 |                         |
| Efficacité énergétique  | $\eta_{nom}   \eta_{part}$         | 81,2                               | 81,7                                 |                 | %                       |
| Efficacité énergétique saisonnier à la puissance thermique nominale de l'appareil         | $\eta_{s,nom}   \eta_{s,part}$     | 72,2                               | ---                                  |                 | %                       |
| Indice d'efficacité énergétique EEI   | EEI                                | 108,7                              |                                      |                 |                         |
| Label énergétique   |                                    | A+                                 |                                      |                 |                         |
| Combustible   |                                    | Bûches                             |                                      |                 |                         |
| Longueur recommandée de bûches  |                                    | 150-250                            |                                      |                 |                         |
| Consommation moyenne de combustible   |                                    | 1,61                               | 1,23                                 |                 | kg/h                    |
| Charge en bois autorisé   |                                    | 2,2                                |                                      |                 |                         |
| Intervalle entre les chargements de combustible   |                                    | 1 heure                            |                                      |                 |                         |
| Débit massique des fumées   |                                    | 20,4                               |                                      |                 |                         |
| Puissance thermique nominale  | $P_{nom}   P_{part}$               | 5,7                                | 4,2                                  |                 | kW                      |
| Puissance thermique nominale de l'échangeur   | $P_{W,nom}   P_{W,part}$           | ---                                | ---                                  |                 | kW                      |
| Pression d'eau maximale   | $P_W$                              | ---                                |                                      |                 |                         |
| Débit massique des gaz de combustion secs   | $\Phi_{f,g,nom}   \Phi_{f,g,part}$ | 6,5                                | 4,2                                  |                 | g/s                     |
| Température moyenne des résidus de combustion   |                                    | 255                                | 206                                  |                 | °C                      |
| Température de sortie des gaz de combustion   | $T_{s,nom}   T_{s,part}$           | 306                                | 247                                  |                 | °C                      |
| Tirage de conduit de fumée  | $P_{nom}   P_{part}$               | 12                                 | 9                                    |                 | Pa                      |
| Classe de température   |                                    | T400                               |                                      |                 |                         |
| Raccordement à une cheminée collective  |                                    | Oui                                |                                      |                 |                         |
| Stockage du combustible dans range bûches   |                                    | Oui                                |                                      |                 |                         |
| Réchauffement maximal du bois dans range bûches   |                                    | 7                                  |                                      |                 |                         |
| Poussière O <sub>2</sub> = 13 %   | $PM_{nom}   PM_{part}$             | 20                                 | 15                                   |                 | mg/Nm <sup>3</sup>      |
| Résidus de combustion émis (CO dans les résidus de combustion pour O <sub>2</sub> = 13 %) | $CO_{nom}   CO_{part}$             | 0,0684<br>855                      | ---                                  |                 | %<br>mg/Nm <sup>3</sup> |
| OGC O <sub>2</sub> = 13 %   | $OGC_{nom}   OGC_{part}$           | 43                                 | 54                                   |                 | mg/Nm <sup>3</sup>      |
| NOx O <sub>2</sub> = 13 %   | $NO_{x,nom}   NO_{x,part}$         | 103                                | 86                                   |                 | mg/Nm <sup>3</sup>      |
| Régulation automatique de la combustion   |                                    | ---                                |                                      |                 |                         |
| Consommation d'énergie en mode veille   | $e_{lsb}$                          | ---                                |                                      |                 |                         |
| Consommation d'électricité  | $e_{l,max}   e_{l,min}$            | ---                                |                                      |                 |                         |
| Standing air loss   | $V_h$                              | ---                                |                                      |                 |                         |
| Fonctionnement par intermittence   Service ininterrompu                                   | INT   CON                          | INT                                |                                      |                 |                         |

**Données techniques de base**

|   |            |                  |    |
|---|------------|------------------|----|
| Dimensions principales (Hauteur   Largeur   Profondeur)                 | H   W   L  | 1305   468   468 | mm |
| Dimensions de la chambre de combustion (Hauteur   Largeur   Profondeur) | H   W   L  | 500   326   366  | mm |
| Dimensions de la porte (Hauteur   Largeur   Profondeur)                 | H   W   L  | ---   ---   ---  | mm |
| Hauteur de l'axe de la sortie arrière (latérale)                        |            | 1129,5           | mm |
| Volume de l'échangeur de chaleur  |            | ---              | l  |
| Diamètre du conduit de fumée  |            | 150              | mm |
| Diamètre de buse d'air de combustion                                    | $d_{out}$  | 150              | mm |
| Diamètre de l'arrivée d'air centrale                                    |            | 125              | mm |
| Longueur maximale (tuyau) d'arrivée d'air centrale                      |            | 5000             | mm |
| Poids   | m          | 163              | kg |
| Capacité de charge  | $m_{chim}$ | 200              | kg |

**Capacité thermique (Pouvoir calorifique)**

taille minimale de la pièce où est installé l'appareil

|  |   |     |                |
|--|---|-----|----------------|
| Isolation de la maison – très bon (20 W/m <sup>3</sup> )     | par exemple, maison neuve et isolée / habitée en permanence | 214 | m <sup>3</sup> |
| Isolation de la maison – bon (22,5 W/m <sup>3</sup> )        |   | 190 | m <sup>3</sup> |
| Isolation de la maison – moyen (32 W/m <sup>3</sup> )        |   | 134 | m <sup>3</sup> |
| Isolation de la maison – mauvais (45 W/m <sup>3</sup> )      |   | 95  | m <sup>3</sup> |
| Isolation de la maison – très mauvais (50 W/m <sup>3</sup> ) | par exemple une vieille maison / chalet / chalet non isolé  | 86  | m <sup>3</sup> |

**Distance par rapport aux matériaux combustibles**

pour un conduit de fum. non isolé (conform. aux la plaque signalétique)

Note

|                            |          |     |    |
|----------------------------|----------|-----|----|
| Arrière                    | $d_R$    | 150 | mm |
| Avant                      | $d_P$    | 800 | mm |
| Avant (par rapport au sol) | $d_F$    | 480 | mm |
| Latéral                    | $d_S$    | 350 | mm |
| Latéral avec vitre         | $d_{S1}$ | --- | mm |
| Latéral – niche            | $d_{S2}$ | --- | mm |
| Latéral – emplacement 45°  | $d_{S3}$ | --- | mm |
| Rayonnement latéral        | $d_L$    | 450 | mm |
| Depuis le sol              | $d_B$    | --- | mm |
| Plafond                    | $d_C$    | 800 | mm |

**Distance par rapport aux matériaux combustibles pour un conduit de fumée isolé \***

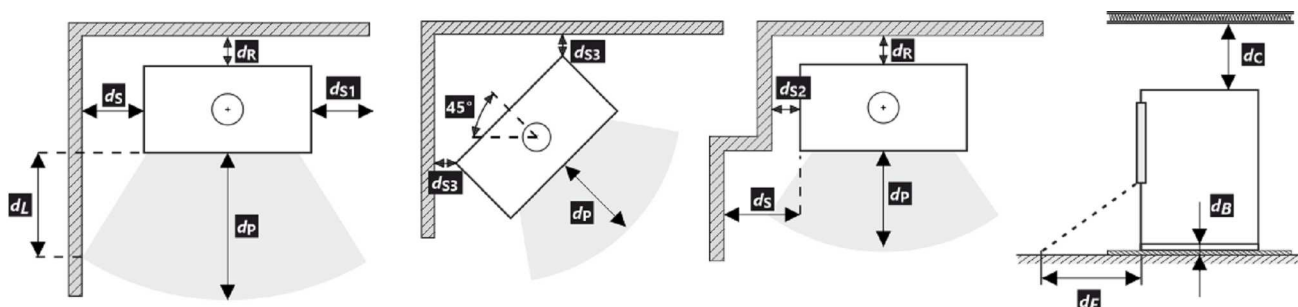
|         |       |     |    |
|---------|-------|-----|----|
| Arrière | $d_R$ | --- | mm |
| Latéral | $d_S$ | --- | mm |

**Distance par rapport aux matériaux combustibles pour un conduit de fumée isolé une plaque de suspension \***

|         |       |     |    |
|---------|-------|-----|----|
| Arrière | $d_R$ | --- | mm |
| Latéral | $d_S$ | --- | mm |

**Distance par rapport aux matériaux non combustibles**

|                 |             |     |    |
|-----------------|-------------|-----|----|
| Arrière         | $d_{Rnon}$  | 80  | mm |
| Latéral         | $d_{Snon}$  | 300 | mm |
| Latéral – niche | $d_{S2non}$ | --- | mm |



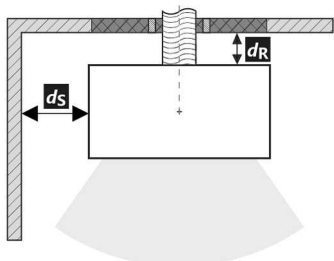
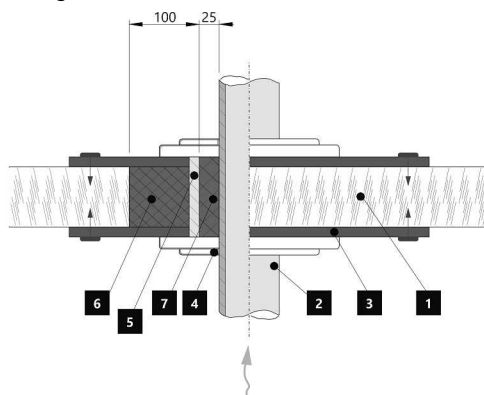
Lors de l'installation et de l'utilisation du produit, toutes les réglementations locales doivent être respectées, y compris celles relatives aux normes nationales et européennes.

- \* La distance suppose l'utilisation d'un conduit de fumée isolé avec une épaisseur d'isolation minimale de 25 mm jusqu'au produit.



**Distance par rapport aux matériaux combustibles (non combustibles) – Raccordement arrière du conduit de fumée**

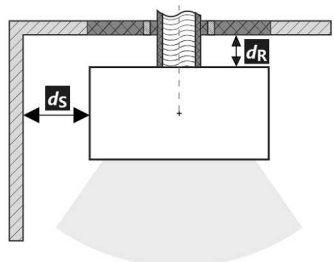
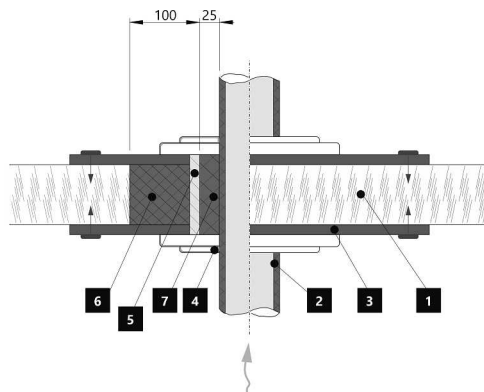
|         |       |     |    |
|---------|-------|-----|----|
| Arrière | $d_R$ | 150 | mm |
| Latéral | $d_S$ | 350 | mm |

**Raccordement arrière du conduit de fumée**

**Passage du conduit de fumée à travers un mur en matériau combustible**


1. Mur
2. Conduit de fumée
3. Plaque de recouvrement (incombustibles, non métallique)
4. Rosage
5. Tuyau de protection
6. Remplissage isolant (incombustible, par exemple la fibre de verre)
7. Remplissage isolant (incombustible, par exemple l'argile des poêliers)

**Distance par rapport aux matériaux combustibles (non combustibles) – Raccordement arrière du conduit de fumée (isolé)**

|         |       |     |    |
|---------|-------|-----|----|
| Arrière | $d_R$ | --- | mm |
| Latéral | $d_S$ | --- | mm |

**Raccordement arrière du conduit de fumée (isolé)**

**Passage du conduit de fumée à travers un mur en matériau combustible**


1. Mur
2. Conduit de fumée isolé
3. Plaque de recouvrement (incombustibles, non métallique)
4. Rosage
5. Tuyau de protection
6. Remplissage isolant (incombustible, par exemple la fibre de verre)
7. Remplissage isolant (incombustible, par exemple l'argile des poêliers)

**Proprietà dichiarate del prodotto**

| Specificazioni tecniche armonizzate                           |                                    | ✓ EN 16510                     | ✓ DIN+                          | DIBt               | EN 13240                |
|---|------------------------------------|--------------------------------|---------------------------------|--------------------|-------------------------|
|   |                                    | ✓ Ecodesign                    | ✓ BlmSchV2                      | ✓ 15a B-VG 2015    | EN 13229                |
| Classificazione del prodotto                                  |                                    | Type BE                        |                                 |                    |                         |
|   |                                    | Potenza termica nominale (nom) | Potenza termica parziale (part) |                    |                         |
| Efficienza energetica   | $\eta_{nom}   \eta_{part}$         | 81,2                           | 81,7                            | %                  |                         |
| Efficienza energetica stagionale del riscaldamento d'ambiente | $\eta_{s,nom}   \eta_{s,part}$     | 72,2                           | ---                             | %                  |                         |
| Indice di efficienza prodotto                                 | EEI                                | 108,7                          |                                 |                    |                         |
| Etichetta energetica  |                                    | A+                             |                                 |                    |                         |
| Combustibile  |                                    | Legna                          |                                 |                    |                         |
| Combustibile – lunghezza                                      |                                    | 150-250                        |                                 |                    | mm                      |
| Consumo medio di combustibile                                 |                                    | 1,61                           | 1,23                            | kg/h               |                         |
| Dose ammessa di combustibile                                  |                                    | 2,2                            |                                 |                    | kg/h                    |
| Intervallo di aggiunta di combustibile                        |                                    | 1 ora                          |                                 |                    |                         |
| Quantità di aria di combustione                               |                                    | 20,4                           |                                 |                    | m <sup>3</sup> /h       |
| Potenza termica nominale                                      | $P_{nom}   P_{part}$               | 5,7                            | 4,2                             | kW                 |                         |
| Potenza ter. nom. dello scambiatore di acqua calda            | $P_{W,nom}   P_{W,part}$           | ---                            | ---                             | kW                 |                         |
| Ppressione massima di funzionamento dell'acqua                | $P_W$                              | ---                            |                                 |                    | bar                     |
| Portata dei fumi di scarico secchi                            | $\Phi_{f,g,nom}   \Phi_{f,g,part}$ | 6,5                            | 4,2                             | g/s                |                         |
| Temperatura media dei gas di scarico                          |                                    | 255                            | 206                             | °C                 |                         |
| Temperatura d'uscita dei gas di scarico                       | $T_{s,nom}   T_{s,part}$           | 306                            | 247                             | °C                 |                         |
| Tiro di esercizio   | $P_{nom}   P_{part}$               | 12                             | 9                               | Pa                 |                         |
| Classe di temperatura del camino                              |                                    | T400                           |                                 |                    |                         |
| Collegamento al camino collettivo                             |                                    | Sì                             |                                 |                    |                         |
| Stoccaggio del combustibile nell'area della stufa a legna     |                                    | Sì                             |                                 |                    |                         |
| Riscaldamento massimo della legna nella stufa a legna         |                                    | 7                              |                                 |                    | °C                      |
| Polvere O <sub>2</sub> = 13 %                                 | $PM_{nom}   PM_{part}$             | 20                             | 15                              | mg/Nm <sup>3</sup> |                         |
| Emissioni (CO nei gas comburenti all' O <sub>2</sub> = 13 %)  | $CO_{nom}   CO_{part}$             | 0,0684<br>855                  | ---                             | 1434               | %<br>mg/Nm <sup>3</sup> |
| OGC O <sub>2</sub> = 13 %                                     | $OGC_{nom}   OGC_{part}$           | 43                             | 54                              | mg/Nm <sup>3</sup> |                         |
| NOx O <sub>2</sub> = 13 %                                     | $NO_{x,nom}   NO_{x,part}$         | 103                            | 86                              | mg/Nm <sup>3</sup> |                         |
| Controllo automatico della combustione                        |                                    | ---                            |                                 |                    |                         |
| Consumo di energia elettrica in modo stand-by                 | $e_{l,SB}$                         | ---                            |                                 |                    | kW                      |
| Consumo di energia elettrica                                  | $e_{l,max}   e_{l,min}$            | ---                            |                                 |                    | kW                      |
| Perdita d'aria in piedi                                       | $V_h$                              | ---                            |                                 |                    | m <sup>3</sup> /h       |
| Funzionamento intermittente   Funzionamento continuo          | INT   CON                          | INT                            |                                 |                    |                         |

**Dati tecnici di base**

|   |            |                  |    |
|---|------------|------------------|----|
| Dimensioni principali (Altezza   Larghezza   Profondità)                  | H   W   L  | 1305   468   468 | mm |
| Dimensioni della camera di combustione (Altezza   Larghezza   Profondità) | H   W   L  | 500   326   366  | mm |
| Dimensioni dello sportello del focolare (Alt.   Larg.   Prof.)            | H   W   L  | ---   ---   ---  | mm |
| Altezza dell'asse dell'uscita posteriore (laterale)                       |            | 1129,5           | mm |
| Volume dello scambiatore di acqua calda                                   |            | ---              | l  |
| Diametro del condotto fumario   |            | 150              | mm |
| Diametro del gola della canna fumaria                                     | $d_{out}$  | 150              | mm |
| Diametro dell'afflusso centralizzato di aria                              |            | 125              | mm |
| Lunghezza mass. (tubo) di alimentazione centrale dell'aria                |            | 5000             | mm |
| Peso  | m          | 163              | kg |
| Capacità di carico  | $m_{chim}$ | 200              | kg |

**Capacità termica (Potere calorifico)**

dimensione minima del locale in cui è installato l'apparecchio

|  |  |     |                |
|--|--|-----|----------------|
| Isolamento della casa – molto buono (20 W/m <sup>3</sup> ) | ad esempio, casa nuova e isolata / abitata in modo permanente      | 214 | m <sup>3</sup> |
| Isolamento della casa – buono (22,5 W/m <sup>3</sup> )     |  | 190 | m <sup>3</sup> |
| Isolamento della casa – medio (32 W/m <sup>3</sup> )       |  | 134 | m <sup>3</sup> |
| Isolamento della casa – cattivo (45 W/m <sup>3</sup> )     |  | 95  | m <sup>3</sup> |
| Isolamento della casa – molto male (50 W/m <sup>3</sup> )  | ad esempio, una vecchia casa / un cottage / uno chalet non isolato | 86  | m <sup>3</sup> |

**Distanza di materiali infiammabili**

con canna fumaria non isolata (indicato sull'etichetta di produzione)

**Nota**

|                                   |          |     |    |
|-----------------------------------|----------|-----|----|
| Posteriore                        | $d_R$    | 150 | mm |
| Anteriore                         | $d_P$    | 800 | mm |
| Anteriore (rispetto al pavimento) | $d_F$    | 480 | mm |
| Laterali                          | $d_S$    | 350 | mm |
| Vetrata laterale                  | $d_{S1}$ | --- | mm |
| Laterali – nicchia                | $d_{S2}$ | --- | mm |
| Laterali – posizione 45°          | $d_{S3}$ | --- | mm |
| Radiazione laterale               | $d_L$    | 450 | mm |
| Dal pavimento                     | $d_B$    | --- | mm |
| Dal soffitto                      | $d_C$    | 800 | mm |

**Distanza di materiali infiammabili con canna fumaria isolata \***

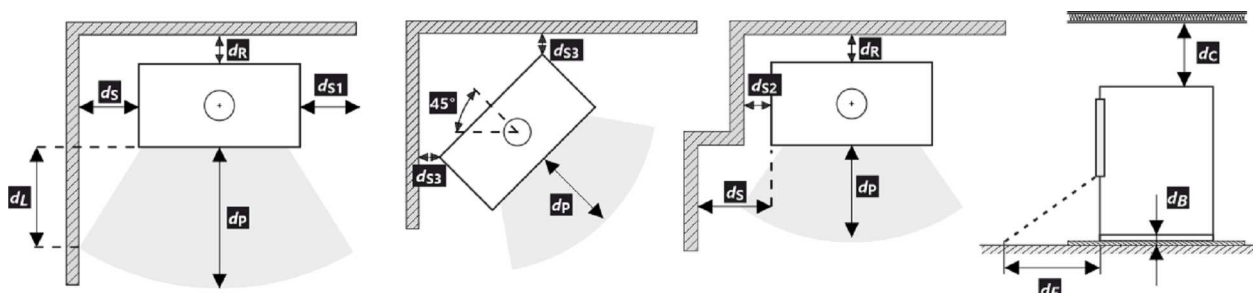
|            |       |     |    |
|------------|-------|-----|----|
| Posteriore | $d_R$ | --- | mm |
| Laterali   | $d_S$ | --- | mm |

**Distanza di materiali infiammabili con canna fumaria isolata una piastra di sospensione \***

|            |       |     |    |
|------------|-------|-----|----|
| Posteriore | $d_R$ | --- | mm |
| Laterali   | $d_S$ | --- | mm |

**Distanza di materiali non infiammabili**

|                    |             |     |    |
|--------------------|-------------|-----|----|
| Posteriore         | $d_{Rnon}$  | 80  | mm |
| Laterali           | $d_{Snon}$  | 300 | mm |
| Laterali – nicchia | $d_{S2non}$ | --- | mm |

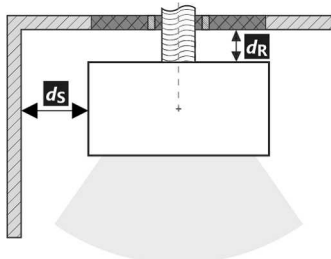
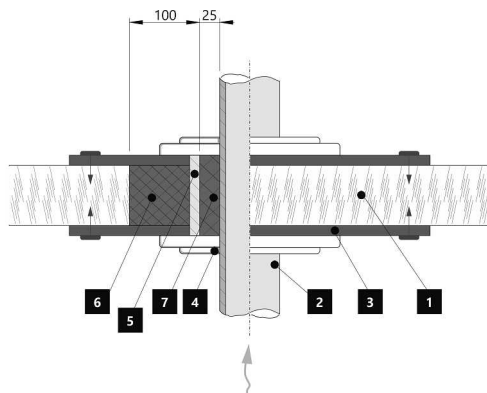


Durante il montaggio e l'uso del prodotto, devono essere rispettate tutte le normative locali, incluse le norme nazionali ed europee.

- \* La distanza presuppone l'utilizzo di una canna fumaria isolata con uno spessore minimo di isolamento di 25 mm fino al prodotto.

**Distanza di materiali infiammabili (non infiammabili) – collegamento alla canna fumaria posteriore**

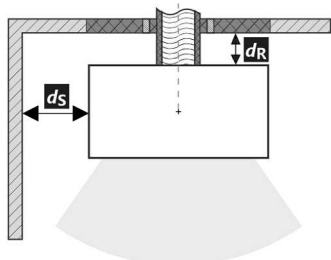
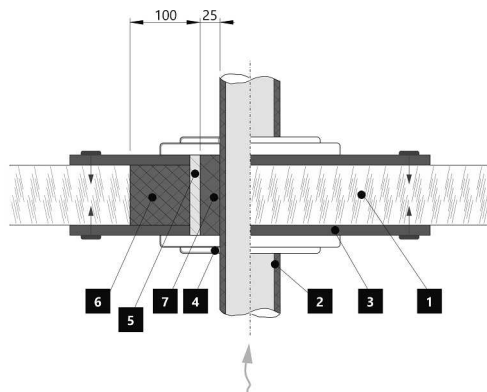
|            |       |     |    |
|------------|-------|-----|----|
| Posteriore | $d_R$ | 150 | mm |
| Laterali   | $d_S$ | 350 | mm |

**Collegamento alla canna fumaria posteriore**

**Passaggio della canna fumaria attraverso una parete in materiale combustibile**


1. Muro
2. Canna fumaria
3. Piastra di copertura (non infiammabile, non metallica)
4. Rosetta
5. Tubo di protezione
6. Riempimento isolante (non infiammabile, ad es. Fibra di vetro)
7. Riempimento isolante (non infiammabile, ad esempio argilla per stufe)

**Distanza di materiali infiammabili (non infiammabili) – collegamento alla canna fumaria posteriore (isolato)**

|            |       |     |    |
|------------|-------|-----|----|
| Posteriore | $d_R$ | --- | mm |
| Laterali   | $d_S$ | --- | mm |

**Raccordo della canna fumaria posteriore (isolato)**

**Passaggio della canna fumaria attraverso una parete in materiale combustibile**


1. Muro
2. Canna fumaria isolata
3. Piastra di copertura (non infiammabile, non metallica)
4. Rosetta
5. Tubo di protezione
6. Riempimento isolante (non infiammabile, ad es. Fibra di vetro)
7. Riempimento isolante (non infiammabile, ad esempio argilla per stufe)

**Deklaracija lastnosti**

|  |                                      |                                   |  |                         |
|--|--------------------------------------|-----------------------------------|--|-------------------------|
| Harmonizirana tehnična specifikacija                                     | ✓ EN 16510<br>✓ Ecodesign            | ✓ DIN+<br>✓ BlmSchV2              | DIBt<br>✓ 15a B-VG 2015                          | EN 13240<br>EN 13229    |
| Klasifikacija izdelka  | Type BE                              |                                   |  |                         |
|  |                                      | <b>Nazivna toplotna moč (nom)</b> | <b>Toplotna moč pri delni obremenitvi (part)</b> |                         |
| Energetska učinkovitost  | $\eta_{nom}$   $\eta_{part}$         | 81,2                              | 81,7   | %                       |
| Sezonska energetska učinkovitost pri ogrevanju prostorov                 | $\eta_{s,nom}$   $\eta_{s,part}$     | 72,2                              | ---  | %                       |
| Indeks energetske učinkovitosti  | EEI                                  | 108,7                             |  |                         |
| Energijska nalepka   | A+                                   |                                   |  |                         |
| Gorivo   | Drva                                 |                                   |  |                         |
| Priporočljiva dolžina goriva   | 150-250                              |                                   |  | mm                      |
| Povprečna poraba lesa  |                                      | 1,61                              | 1,23   | kg/h                    |
| Dovoljena količina lesa  |                                      | 2,2                               |  | kg/h                    |
| Interval dobave goriva za nazivno moč                                    |                                      | 1 ura                             |  |                         |
| Zahtevan zrak za izgorevanje   |                                      | 20,4                              |  | m <sup>3</sup> /h       |
| Nazivna toplotna moč   | $P_{nom}$   $P_{part}$               | 5,7                               | 4,2  | kW                      |
| Izhod toplovodnega izmenjevalnika  | $P_{W,nom}$   $P_{W,part}$           | ---                               | ---  | kW                      |
| Maks. delovni tlak   | $p_W$                                | ---                               |  | bar                     |
| Masni pretok suhih dimnih plinov   | $\Phi_{f,g,nom}$   $\Phi_{f,g,part}$ | 6,5                               | 4,2  | g/s                     |
| Srednja temperatura plinov   |                                      | 255                               | 206  | °C                      |
| Temperatura izhodnih dimnih plinov                                       | $T_{s,nom}$   $T_{s,part}$           | 306                               | 247  | °C                      |
| Vlek dimnika   | $P_{nom}$   $P_{part}$               | 12                                | 9  | Pa                      |
| Temperaturni razred kamina   |                                      | T400                              |  |                         |
| Priključek na skupni dimnik  |                                      | Da                                |  |                         |
| Skladiščenje goriva v območju peči                                       |                                      | Da                                |  |                         |
| Maksimalno segrevanje lesa v območju peči na drva                        |                                      | 7                                 |  | °C                      |
| Prah O <sub>2</sub> = 13 %   | $PM_{nom}$   $PM_{part}$             | 20                                | 15   | mg/Nm <sup>3</sup>      |
| Emisije izgorovalnih plinov (CO v dimne pline pri O <sub>2</sub> = 13 %) | $CO_{nom}$   $CO_{part}$             | 0,0684<br>855                     | ---  | %<br>mg/Nm <sup>3</sup> |
| OGC O <sub>2</sub> = 13 %  | $OGC_{nom}$   $OGC_{part}$           | 43                                | 54   | mg/Nm <sup>3</sup>      |
| NOx O <sub>2</sub> = 13 %  | $NO_{x,nom}$   $NO_{x,part}$         | 103                               | 86   | mg/Nm <sup>3</sup>      |
| Avtomatska regulacija gorenja  |                                      | ---                               | ---  |                         |
| Poraba električne energije v stanju pripravljenosti                      | $e_{l,SB}$                           | ---                               |  | kW                      |
| Poraba električne energije   | $e_{l,max}$   $e_{l,min}$            | ---                               | ---  | kW                      |
| Stalna izguba zraka  | $V_h$                                | ---                               |  | m <sup>3</sup> /h       |
| Prekinjeno delovanje   Neprekinjeno delovanje                            | INT   CON                            | INT                               |  |                         |

**Osnovni tehnični podatki**

|   |            |                  |    |
|---|------------|------------------|----|
| Dimenzije (Višina   Širina   Globina)                   | H   W   L  | 1305   468   468 | mm |
| Dimenzije zgorevalne komore (Višina   Širina   Globina) | H   W   L  | 500   326   366  | mm |
| Dimenzije vrat peči (Višina   Širina   Globina)         | H   W   L  | ---   ---   ---  | mm |
| Višina osi zadnjega (stranskega) izpusta                |            | 1129,5           | mm |
| Prostornina toplotnega izmenjevalnika                   |            | ---              | l  |
| Premer priključka dimne cevi                            |            | 150              | mm |
| Premer dimne cevi                                       | $d_{out}$  | 150              | mm |
| Zunanji dovod zraka (ZDZ)                               |            | 125              | mm |
| Največja dolžina (cevi) zunanje dovoda zraka            |            | 5000             | mm |
| Teža  | m          | 163              | kg |
| Nosilnost   | $m_{chim}$ | 200              | kg |

**Moč ogrevanja (Kurilna vrednost)**

najmanjša velikost prostora primerne za vgradnjo naprave

|  |  |     |                |
|--|--|-----|----------------|
| Izolacija hiše – zelo dobro (20 W/m <sup>3</sup> ) | npr. nova, izolirana hiša / stalno naseljena     | 214 | m <sup>3</sup> |
| Izolacija hiše – dobro (22,5 W/m <sup>3</sup> )    |  | 190 | m <sup>3</sup> |
| Izolacija hiše – srednja (32 W/m <sup>3</sup> )    |  | 134 | m <sup>3</sup> |
| Izolacija hiše – slabo (45 W/m <sup>3</sup> )      |  | 95  | m <sup>3</sup> |
| Izolacija hiše – zelo slabo (50 W/m <sup>3</sup> ) | npr. stara, neizolirana hiša / kočja / brunarica | 86  | m <sup>3</sup> |

**Varna razdalja od vnetljivega materiala**

z neizolirano dimovodno cevjo (navedeno na nalepki izdelka)

Opomba

|                                   |          |     |    |
|-----------------------------------|----------|-----|----|
| Zadaj                             | $d_R$    | 150 | mm |
| Spredaj                           | $d_P$    | 800 | mm |
| Spredaj do tal                    | $d_F$    | 480 | mm |
| Stran                             | $d_S$    | 350 | mm |
| Stran s steklom                   | $d_{S1}$ | --- | mm |
| Stran – niša                      | $d_{S2}$ | --- | mm |
| Stran – postavitvev pod kotom 45° | $d_{S3}$ | --- | mm |
| Stransko sevanje                  | $d_L$    | 450 | mm |
| Od tal                            | $d_B$    | --- | mm |
| Od stropa                         | $d_C$    | 800 | mm |

**Varna razdalja od vnetljivega materiala z izolirano dimovodno cevjo \***

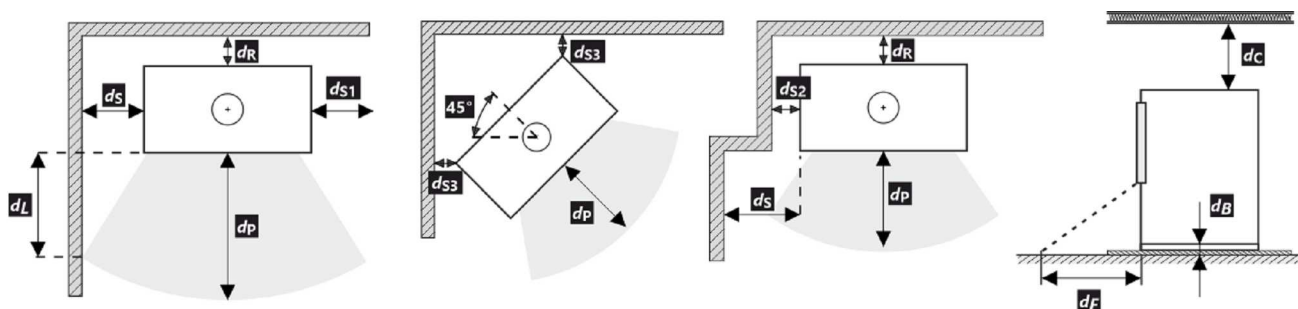
|       |       |     |    |
|-------|-------|-----|----|
| Zadaj | $d_R$ | --- | mm |
| Stran | $d_S$ | --- | mm |

**Varna razdalja od vnetljivega materiala z izolirano dimovodno cevjo s pokrivno ploščo (pokrovom) \***

|       |       |     |    |
|-------|-------|-----|----|
| Zadaj | $d_R$ | --- | mm |
| Stran | $d_S$ | --- | mm |

**Varna razdalja od negorljivega materiala**

|              |             |     |    |
|--------------|-------------|-----|----|
| Zadaj        | $d_{Rnon}$  | 80  | mm |
| Stran        | $d_{Snon}$  | 300 | mm |
| Stran – niša | $d_{S2non}$ | --- | mm |



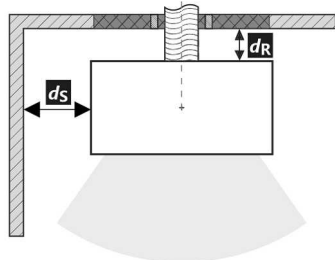
Pri montaži in delovanju izdelka morajo biti upoštevani vsi lokalni predpisi, vključno predpisi, ki se nanašajo na lokalne in Evropske standarde.

- \* Razdalja predpostavlja uporabo izolirane dimovodne cevi z najmanjšo debelino izolacije 25 mm do izdelka.

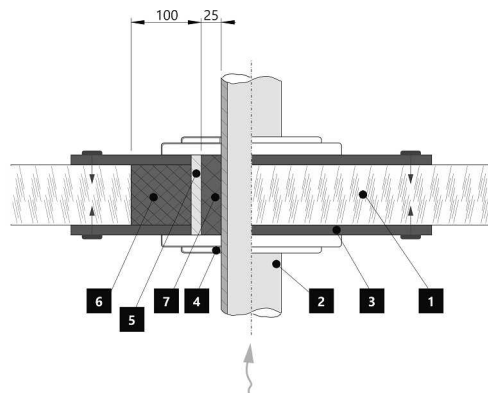
**Varna razdalja od vnetljivega (negorljivega) materiala – priključek iz hrbtnega dimnškega izpusta**

|       |       |     |    |
|-------|-------|-----|----|
| Zadaj | $d_R$ | 150 | mm |
| Stran | $d_S$ | 350 | mm |

Dimniški izpust iz hrbtni strani



Prehod dimovodne cevi skozi steno iz gorljivega materiala

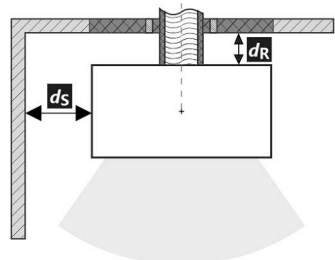


1. Stena
2. Dimne cevi
3. Pokrivalna plošča (negorljiva, nekovinska)
4. Rozeta
5. Zaščitna cev
6. Izolacijsko polnilo (nevnetljivo, npr. steklena vlakna)
7. Izolacijsko polnilo (nevnetljivo, npr. glinena peči)

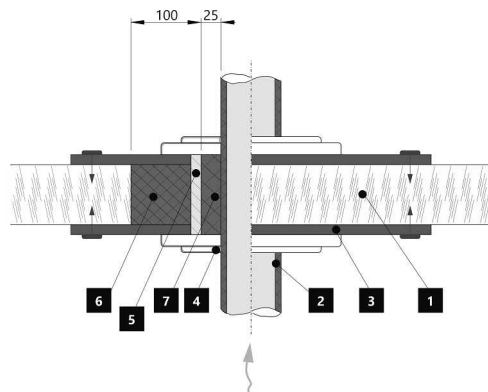
**Varna razdalja od vnetljivega (negorljivega) materiala – priključek iz hrbtnega dimnškega izpusta (izoliran)**

|       |       |     |    |
|-------|-------|-----|----|
| Zadaj | $d_R$ | --- | mm |
| Stran | $d_S$ | --- | mm |

Dimniški izpust iz zadnje strani (izoliran)



Prehod dimovodne cevi skozi steno iz gorljivega materiala



1. Stena
2. Izolirana dimovodna cev
3. Pokrivalna plošča (negorljiva, nekovinska)
4. Rozeta
5. Zaščitna cev
6. Izolacijsko polnilo (nevnetljivo, npr. steklena vlakna)
7. Izolacijsko polnilo (nevnetljivo, npr. glinena peči)

**Ilmoitetut ominaisuudet**

| Yhdenmukaistetut tekniset tiedot  |                                    | ✓ EN 16510                    | ✓ DIN+                           | DIBt            | EN 13240                |
|---|------------------------------------|-------------------------------|----------------------------------|-----------------|-------------------------|
|   |                                    | ✓ Ecodesign                   | ✓ BlmSchV2                       | ✓ 15a B-VG 2015 | EN 13229                |
| Laitteen luokittelu   | Type BE                            |                               |                                  |                 |                         |
|   |                                    | Nimellinen lämmöntuotto (nom) | Lämmöntuotto osakuormalla (part) |                 |                         |
| Energiätehokkuus  | $\eta_{nom}   \eta_{part}$         | 81,2                          | 81,7                             |                 | %                       |
| Tilojen kausilämmityksen energiatehokkuus at nominal heat output                    | $\eta_{Snom}   \eta_{Spart}$       | 72,2                          | ---                              |                 | %                       |
| Energiätehokkuusindeksi   | EEl                                | 108,7                         |                                  |                 |                         |
| Energiamerkintä   |                                    | A+                            |                                  |                 |                         |
| Polttoaine  |                                    | Puuhalot                      |                                  |                 |                         |
| Polttopuun pituus   |                                    | 150-250                       |                                  |                 | mm                      |
| Keskimääräinen polttoaineenkulutus  |                                    | 1,61                          | 1,23                             |                 | kg/h                    |
| Sallittu puumäärä   |                                    | 2,2                           |                                  |                 | kg/h                    |
| Puun lisäysväli   |                                    | 1 tunti                       |                                  |                 |                         |
| Palamisilman määrä  |                                    | 20,4                          |                                  |                 | m <sup>3</sup> /h       |
| Nimellinen lämmöntuotto   | $P_{nom}   P_{part}$               | 5,7                           | 4,2                              |                 | kW                      |
| Vesilämmönsiirtimen teho  | $P_{Wnom}   P_{Wpart}$             | ---                           | ---                              |                 | kW                      |
| Veden maksimi käyttöpaine   | $p_W$                              | ---                           |                                  |                 | bar                     |
| Kuivan savukaasun massavirta  | $\Phi_{f,g nom}   \Phi_{f,g part}$ | 6,5                           | 4,2                              |                 | g/s                     |
| Savukaasun keskimääräinen lämpötila   |                                    | 255                           | 206                              |                 | °C                      |
| Savukaasujen ulostulolämpötila  | $T_{snom}   T_{spart}$             | 306                           | 247                              |                 | °C                      |
| Savuputken veto   | $p_{nom}   p_{part}$               | 12                            | 9                                |                 | Pa                      |
| Hormin lämpötilaluokka  |                                    | T400                          |                                  |                 |                         |
| Liitäntä yhteiseen hormiin  |                                    | Kyllä                         |                                  |                 |                         |
| Polttoaineen varastointialue<br>Puun maksimaalinen lämpeneminen varastointialueella |                                    | Yes<br>7                      |                                  |                 | °C                      |
| Pöly O <sub>2</sub> = 13 %  | $PM_{nom}   PM_{part}$             | 20                            | 15                               |                 | mg/Nm <sup>3</sup>      |
| Pölykaasupäästöt<br>(CO savukaasuissa O <sub>2</sub> = 13 %)                        | $CO_{nom}   CO_{part}$             | 0,0684<br>855                 | ---<br>1434                      |                 | %<br>mg/Nm <sup>3</sup> |
| OGC O <sub>2</sub> = 13 %   | $OGC_{nom}   OGC_{part}$           | 43                            | 54                               |                 | mg/Nm <sup>3</sup>      |
| NOx O <sub>2</sub> = 13 %   | $NO_{xnom}   NO_{xpart}$           | 103                           | 86                               |                 | mg/Nm <sup>3</sup>      |
| Automaattinen palamisen säätöyksikkö  |                                    | ---                           |                                  |                 |                         |
| Virrankulutus valmiustilassa  | $e_{lsb}$                          | ---                           |                                  |                 | kW                      |
| Virrankulutus   | $e_{lmax}   e_{lmin}$              | ---                           |                                  |                 | kW                      |
| Seisovan ilman häviö  | $V_h$                              | ---                           |                                  |                 | m <sup>3</sup> /h       |
| Ajoittainen käyttö   Jatkuva käyttö   | INT   CON                          | INT                           |                                  |                 |                         |

**Tekniset perustiedot**

|  |            |                  |    |
|--|------------|------------------|----|
| Tärkeimmät mitat (Korkeus   Leveys   Pituus)   | H   W   L  | 1305   468   468 | mm |
| Palotilan mitat (Korkeus   Leveys   Pituus)    | H   W   L  | 500   326   366  | mm |
| Takan luukun mitat (Korkeus   Leveys   Pituus) | H   W   L  | ---   ---   ---  | mm |
| Takimmaisen (sivu-)ulostuloaukon korkeus       |            | 1129,5           | mm |
| Vesilämmönsiirtimen tilavuus                   |            | ---              | l  |
| Hormin halkaisija                              |            | 150              | mm |
| Savukanavan liitännän halkaisija               | $d_{out}$  | 150              | mm |
| Ulkoilmaliitännän halkaisija                   |            | 125              | mm |
| Ulkoisen ilmanoton enimmäispituus (putki)      |            | 5000             | mm |
| Paino  | m          | 163              | kg |
| Kantavuus                                      | $m_{chim}$ | 200              | kg |



**Lämpökapasiteetti**

huoneen vähimmäiskoko, johon laite asennetaan

|   |   |     |                |
|---|---|-----|----------------|
| Talon lämmöneristys – erinomainen (20 W/m <sup>3</sup> )    | esim. uusi lämmöneristetty talo / pysyvästi asuttu      | 214 | m <sup>3</sup> |
| Talon lämmöneristys – hyvä (22,5 W/m <sup>3</sup> )         |   | 190 | m <sup>3</sup> |
| Talon lämmöneristys – tyydyttävä (32 W/m <sup>3</sup> )     |   | 134 | m <sup>3</sup> |
| Talon lämmöneristys – vähäinen (45 W/m <sup>3</sup> )       |   | 95  | m <sup>3</sup> |
| Talon lämmöneristys – erittäin huono (50 W/m <sup>3</sup> ) | esim. vanha, lämmöneristämätön talo / mökki / alppimaja | 86  | m <sup>3</sup> |

**Suojaetäisyydet syttyviin materiaaleihin**

eristämättömällä savuputkella (ilmoitettu tuotteen etiketissä)

Huomautus

|                     |          |     |    |
|---------------------|----------|-----|----|
| Takaosa             | $d_R$    | 150 | mm |
| Etuosa              | $d_P$    | 800 | mm |
| Etuosasta lattiaan  | $d_F$    | 480 | mm |
| Sivu                | $d_S$    | 350 | mm |
| Sivu, jossa lasia   | $d_{S1}$ | --- | mm |
| Sivu – syvennys     | $d_{S2}$ | --- | mm |
| Sivu – sijainti 45° | $d_{S3}$ | --- | mm |
| Sivusäteily         | $d_L$    | 450 | mm |
| Lattiasta           | $d_B$    | --- | mm |
| Katosta             | $d_C$    | 800 | mm |

**Suojaetäisyydet syttyviin materiaaleihin eristetyn savuputken yhteydessä \***

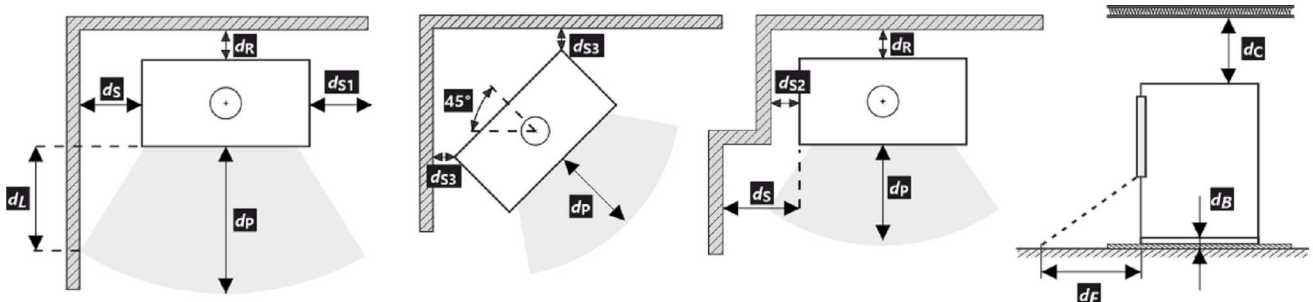
|         |       |     |    |
|---------|-------|-----|----|
| Takaosa | $d_R$ | --- | mm |
| Sivu    | $d_S$ | --- | mm |

**Suojaetäisyydet syttyviin materiaaleihin eristetyn savuputken yhteydessä ripustuslevyllä (suojaus) \***

|         |       |     |    |
|---------|-------|-----|----|
| Takaosa | $d_R$ | --- | mm |
| Sivu    | $d_S$ | --- | mm |

**Suojaetäisyydet syttymättömiin materiaaleihin**

|                 |             |     |    |
|-----------------|-------------|-----|----|
| Takaosa         | $d_{Rnon}$  | 80  | mm |
| Sivu            | $d_{Snon}$  | 300 | mm |
| Sivu – syvennys | $d_{S2non}$ | --- | mm |

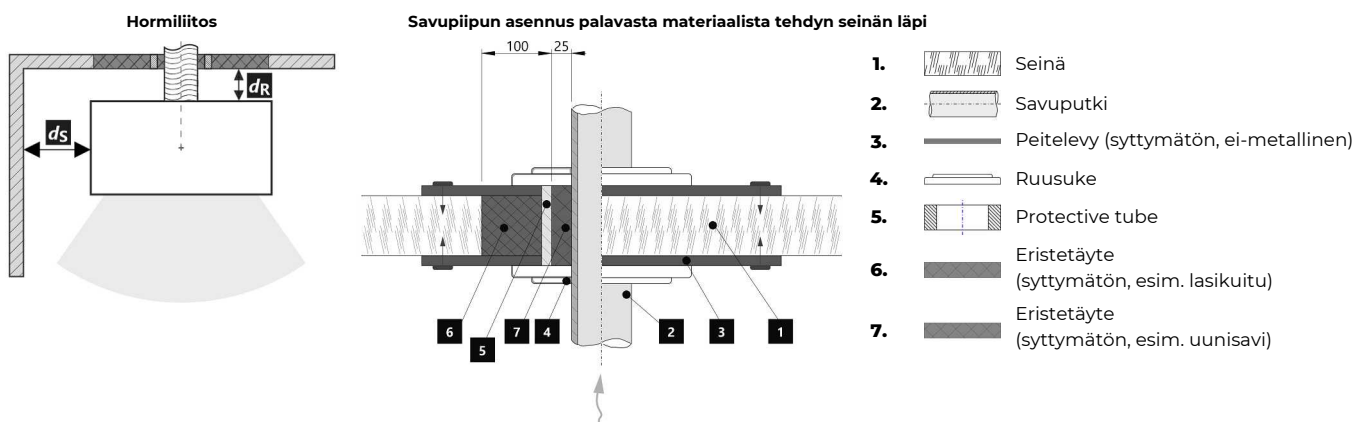


Tuotteen asennuksessa ja käytössä on noudatettava kaikkia paikallisia määräyksiä, mukaan lukien kansallisiin ja eurooppalaisiin standardeihin liittyvät määräykset.

- \* Etäisyys edellyttää eristettyä savuputkea, jonka eristeen paksuus on vähintään 25 mm tuotteeseen asti.

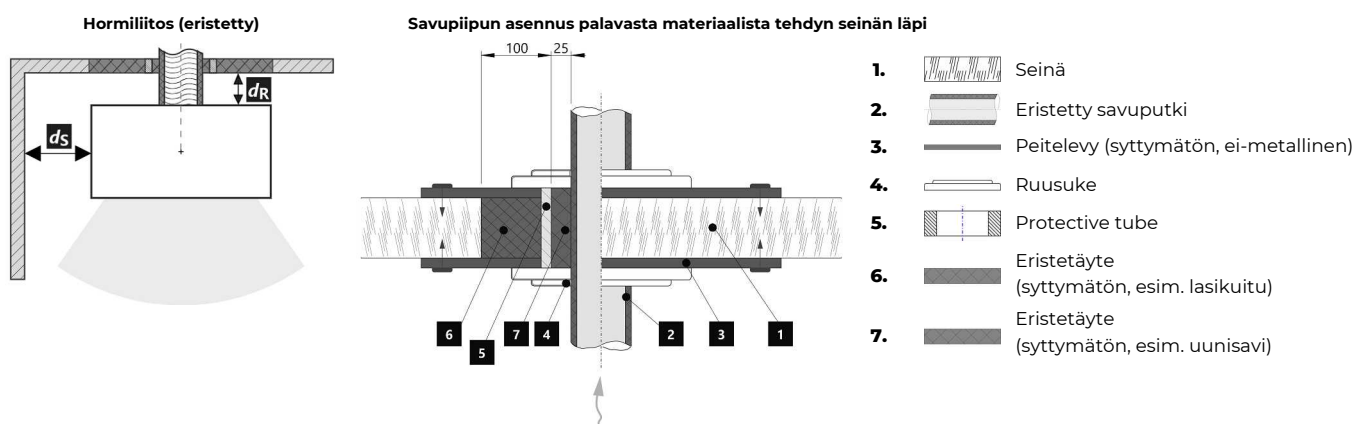
## Suojaetäisyydet syttyviin (syttymättömiin) materiaaleihin – hormiliitos takana

|         |       |     |    |
|---------|-------|-----|----|
| Takaosa | $d_R$ | 150 | mm |
| Sivu    | $d_S$ | 350 | mm |



## Suojaetäisyydet syttyviin (syttymättömiin) materiaaleihin – hormiliitos takana (eristetty)

|         |       |     |    |
|---------|-------|-----|----|
| Takaosa | $d_R$ | --- | mm |
| Sivu    | $d_S$ | --- | mm |



**Deklareeritud omadused**

| Harmoneeritud tehniline spetsifikatsioon  |                                    | ✓ EN 16510                | ✓ DIN+                         | DIBt            | EN 13240                |
|---|------------------------------------|---------------------------|--------------------------------|-----------------|-------------------------|
|   |                                    | ✓ Ecodesign               | ✓ BlmSchV2                     | ✓ 15a B-VG 2015 | EN 13229                |
| Seadme klassifikatsioon   |                                    | Type BE                   |                                |                 |                         |
|   |                                    | Nimivõimsuse juures (nom) | Osalise võimsuse juures (part) |                 |                         |
| Energiatõhusus  | $\eta_{nom}   \eta_{part}$         | 81,2                      | 81,7                           |                 | %                       |
| Kütmise sesoonne energiatõhusus   | $\eta_{s,nom}   \eta_{s,part}$     | 72,2                      | ---                            |                 | %                       |
| Energiatõhususe indeks  | EEI                                | 108,7                     |                                |                 |                         |
| Energiamärgis   |                                    | A+                        |                                |                 |                         |
| Küttematerjal   |                                    | Puuhalud                  |                                |                 |                         |
| Küttematerjali pikkus   |                                    | 150-250                   |                                |                 | mm                      |
| Keskmine küttematerjali tarve   |                                    | 1,61                      | 1,23                           |                 | kg/h                    |
| Lubatud küttematerjali hulk   |                                    | 2,2                       |                                |                 | kg/h                    |
| Küttematerjali lisamise intervall   |                                    | 1 tund                    |                                |                 |                         |
| Põlemisõhu hulk   |                                    | 20,4                      |                                |                 | m <sup>3</sup> /h       |
| Nimivõimsus   | $P_{nom}   P_{part}$               | 5,7                       | 4,2                            |                 | kW                      |
| Soojusvaheti võimsus  | $P_{W,nom}   P_{W,part}$           | ---                       | ---                            |                 | kW                      |
| Maksimaalne veesurve  | $P_W$                              | ---                       |                                |                 | bar                     |
| Suitsugaaside kuivmass määr   | $\Phi_{f,g,nom}   \Phi_{f,g,part}$ | 6,5                       | 4,2                            |                 | g/s                     |
| Suitsugaasi keskmine temperatuur  |                                    | 255                       | 206                            |                 | °C                      |
| Suitsugaaside temperatuur lõõrist väljumisel  | $T_{s,nom}   T_{s,part}$           | 306                       | 247                            |                 | °C                      |
| Suitsutoru tõmme  | $p_{nom}   p_{part}$               | 12                        | 9                              |                 | Pa                      |
| Korstna temperatuuriklass   |                                    | T400                      |                                |                 |                         |
| Ühendus üldkorstnaga  |                                    | Jah                       |                                |                 |                         |
| Küttematerjali ladustamine puude säilitusalal<br>Puidu maksimaalne soojenemine säilitusalal |                                    | Jah<br>7                  |                                |                 | °C                      |
| Tolm O <sub>2</sub> = 13 %  | $PM_{nom}   PM_{part}$             | 20                        | 15                             |                 | mg/Nm <sup>3</sup>      |
| Põlemisgaaside emissioon suitsugaaside<br>CO kui O <sub>2</sub> = 13 %)                     | $CO_{nom}   CO_{part}$             | 0,0684<br>855             | ---                            |                 | %<br>mg/Nm <sup>3</sup> |
| OGC O <sub>2</sub> = 13 %   | $OGC_{nom}   OGC_{part}$           | 43                        | 54                             |                 | mg/Nm <sup>3</sup>      |
| NO <sub>x</sub> O <sub>2</sub> = 13 %   | $NO_{x,nom}   NO_{x,part}$         | 103                       | 86                             |                 | mg/Nm <sup>3</sup>      |
| Automaatne põlemise reguleerimisseade   |                                    | ---                       | ---                            |                 |                         |
| Elektritarbimine ooterežiimis   | $e_{lsb}$                          | ---                       |                                |                 | kW                      |
| Energiatarve  | $e_{l,max}   e_{l,min}$            | ---                       | ---                            |                 | kW                      |
| Seisva õhu kadu   | $V_h$                              | ---                       |                                |                 | m <sup>3</sup> /h       |
| Vahelduv töö   Pidev töö  | INT   CON                          | INT                       |                                |                 |                         |

**Tehnilised põhiandmed**

|  |            |                  |    |
|--|------------|------------------|----|
| Põhimõõtmed (Kõrgus   Laius   Pikkus)          | H   W   L  | 1305   468   468 | mm |
| Põlemiskambri mõõdud (Kõrgus   Laius   Pikkus) | H   W   L  | 500   326   366  | mm |
| Kolde ukse mõõdud (Kõrgus   Laius   Pikkus)    | H   W   L  | ---   ---   ---  | mm |
| Tagumise (külgmise) väljalaskeava telje kõrgus |            | 1129,5           | mm |
| Sooja vee soojusvaheti maht                    |            | ---              | l  |
| Suitsutoru diameeter                           |            | 150              | mm |
| Suitsutoru ava diameeter                       | $d_{out}$  | 150              | mm |
| Välisõhu ühenduse diameeter                    |            | 125              | mm |
| Õhu sissevõtutoru maksimaalne pikkus           |            | 5000             | mm |
| Kaal   | m          | 163              | kg |
| Kandevõime                                     | $m_{chim}$ | 200              | kg |

## Soojusmahutavus

seadme paigaldamiseks sobiva ruumi vähim suurus

|  |   |     |                |
|--|---|-----|----------------|
| Hoone soojustus – väga hea (20 W/m <sup>3</sup> )  | nt uus soojustatud hoone / hoone, milles elatakse aasta ringi | 214 | m <sup>3</sup> |
| Hoone soojustus – hea (22,5 W/m <sup>3</sup> )     |   | 190 | m <sup>3</sup> |
| Hoone soojustus – keskmine (32 W/m <sup>3</sup> )  |   | 134 | m <sup>3</sup> |
| Hoone soojustus – halb (45 W/m <sup>3</sup> )      |   | 95  | m <sup>3</sup> |
| Hoone soojustus – väga halb (50 W/m <sup>3</sup> ) | nt vana soojustamata hoone / suvila                           | 86  | m <sup>3</sup> |

## Kaugus põlevatest materjalidest

isolatsioonita suitsutoruga (kirjeldatud toote etiketil)

Note

|                      |          |     |    |
|----------------------|----------|-----|----|
| Tagaosa              | $d_R$    | 150 | mm |
| Esiosa               | $d_P$    | 800 | mm |
| Esiosast põrandani   | $d_F$    | 480 | mm |
| Külg                 | $d_S$    | 350 | mm |
| Klaasiga külg        | $d_{S1}$ | --- | mm |
| Külg – nišš          | $d_{S2}$ | --- | mm |
| Külg – asend 45°     | $d_{S3}$ | --- | mm |
| Kiirgus külje suunas | $d_L$    | 450 | mm |
| Põrandast            | $d_B$    | --- | mm |
| Laest                | $d_C$    | 800 | mm |

## Kaugus süttivatest materjalidest isolatsiooniga suitsutoruga \*

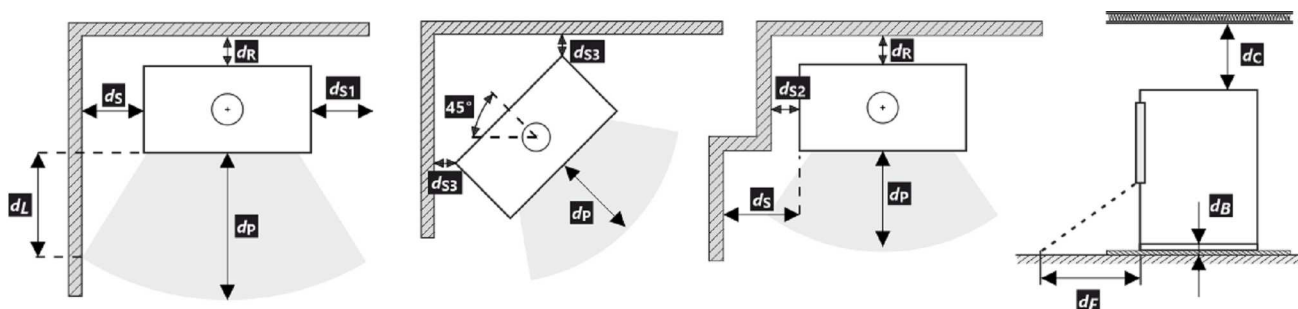
|         |       |     |    |
|---------|-------|-----|----|
| Tagaosa | $d_R$ | --- | mm |
| Külg    | $d_S$ | --- | mm |

## Kaugus süttivatest materjalidest isolatsiooniga suitsutoruga rippuva plaadiga (kattega) \*

|         |       |     |    |
|---------|-------|-----|----|
| Tagaosa | $d_R$ | --- | mm |
| Külg    | $d_S$ | --- | mm |

## Kaugus mittesüttivatest materjalidest

|             |             |     |    |
|-------------|-------------|-----|----|
| Tagaosa     | $d_{Rnon}$  | 80  | mm |
| Külg        | $d_{Snon}$  | 300 | mm |
| Külg – nišš | $d_{S2non}$ | --- | mm |

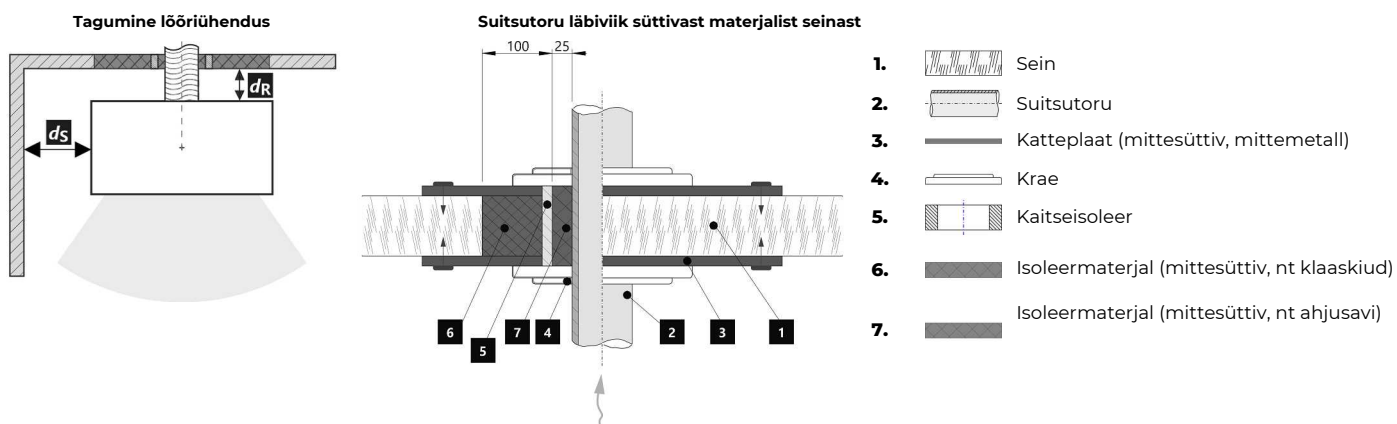


Toote paigaldamise ja kasutamise ajal tuleb järgida kõiki kohalikke määrusi, kaasa arvatud siseriiklikest ja Euroopa standarditest tulenevad määrused.

- \* Kaugus eeldab isolatsiooniga suitsutoru kasutamist, millel on tooteni ulatuv, vähemalt 25 mm paksune isolatsioon.

**Kaugus süttivatest (mittesüttivatest) materjalidest – tagumine lõõr**

|         |       |     |    |
|---------|-------|-----|----|
| Tagaosa | $d_R$ | 150 | mm |
| Külg    | $d_S$ | 350 | mm |


**Kaugus süttivatest (mittesüttivatest) materjalidest – tagumine lõõr (isolatsiooniga)**

|         |       |     |    |
|---------|-------|-----|----|
| Tagaosa | $d_R$ | --- | mm |
| Külg    | $d_S$ | --- | mm |

