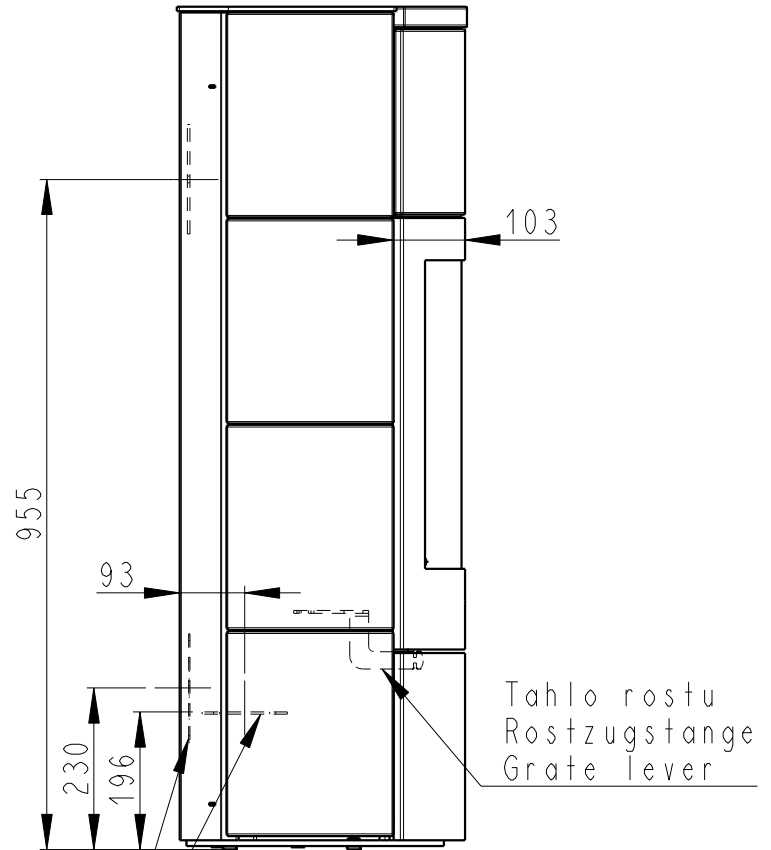
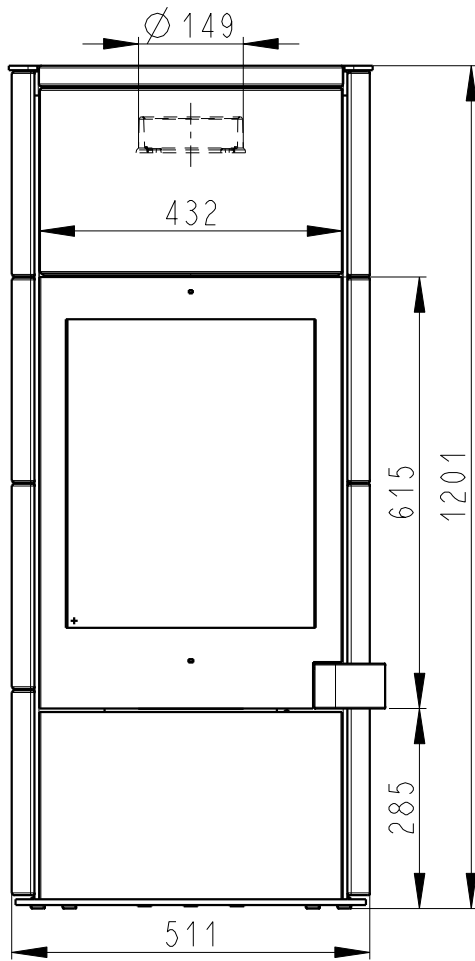


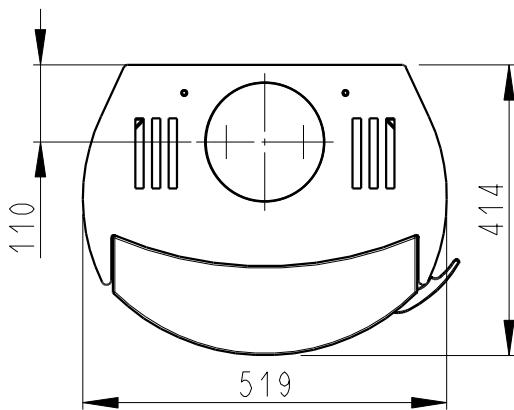
Rozmery v mm
 Maße in mm
 Dimensions in mm

AVILA 01 KERAMIKA - 056C

161 kg



Centralni privod vzduchu $\varnothing 125$
 Zentralluftzufuhr $\varnothing 125$
 Central air inlet $\varnothing 125$



Primarni a sekundarni vzduch
 Primar und Sekundarluft
 Primary and secondary air

