

Declared qualities stated

| | | | | |
|--|-------------------------------------|-------------------------|----------------------|-------------------------|
| Harmonised technical specification | EN 13240 ✓ EN 13229 | EN 16510 ✓ Ecodesign | ✓ DIN+ ✓ BImSchV2 | DIBt ✓ 15a B-VG 2015 |
| Classification of appliance | Type BE | | | |
| Energy efficiency (η_{nom}) | 82,1 % | | | |
| The energy efficiency index | 109,0 | | | |
| Energy label | A+ | | | |
| Fuel | Wood logs | | | |
| Fuel length | 250-300 mm | | | |
| Average fuel consumption | 1,6 kg/h | | | |
| Allowed fuel dose | 2,2 kg/h | | | |
| Fuel supply interval | 1 hour | | | |
| Amount of combustion air | 20,3 m ³ /h | | | |
| Nominal output (P_{nom}) | 5,7 kW | | | |
| Hot-water exchanger output ($P_{w,nom}$) | --- kW | | | |
| Maximum operating overpressure (p_w) | --- bar | | | |
| Dry flue gas mass flow rate to calculate the flue gas path | 7,2 g/s | | | |
| Flue gas temperature (T_{nom}) | 234 °C | | | |
| Mean flue gas temperature after throat | 258 °C | | | |
| Flue draught (p_{nom}) | 12 Pa | | | |
| Chimney temperature class | T400 | | | |
| Connection to the common chimney | No | | | |
| Storage of fuel in the wood shed area | No | | | |
| Maximum warming of the wood in the wood shed | --- °C | | | |
| Dust O ₂ = 13 % (PM_{nom}) | 38 mg/Nm ³ | | | |
| Emissions of gases of sobustion (CO in the flue gases at O ₂ = 13 %) (CO_{nom}) | 0,0809 % 1011 mg/Nm ³ | | | |
| OGC O ₂ = 13 % (OGC_{nom}) | 43 mg/Nm ³ | | | |
| NO _x O ₂ = 13 % ($NO_{x,nom}$) | 102 mg/Nm ³ | | | |
| Automatic regulation unit of burning | --- | | | |
| Power consumption (W) | --- W | | | |
| Standing air loss (V _h) | --- m ³ _N /h | | | |
| Intermittent operation (INT) / Continuous operation (CON) | INT | | | |

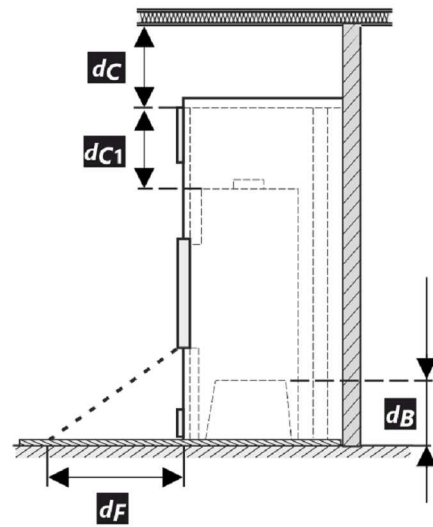
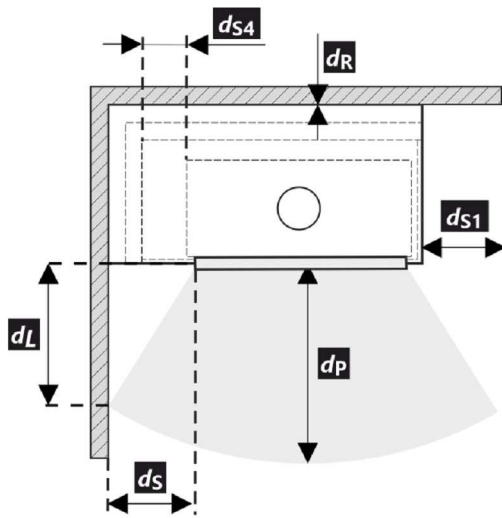
Basic technical data

| | | |
|--|------------------|-----------------|
| Principal dimensions Height (H) Width (W) Length (L) | 1342 657 560 | mm |
| Combustion chamber dimensions Height (H) Width (W) Length (L) | 546 320 287 | mm |
| Fireplace door dimensions Height (H) Width (W) Length (L) | 468 504 305 | mm |
| Axis height of the rear (side) outlet | --- | mm |
| Volume of hot-water exchanger | --- | l |
| Flue diameter | 150 | mm |
| Diameter of flue throat (D_{out}) | 150 | mm |
| Diameter of external air connection | 125 | mm |
| Weight | 186 | kg |
| Area of Inlet ventilation grille | 500 | cm ² |
| Area of Outlet ventilation grille | 700 | cm ² |

Distances from flammable materials

Note

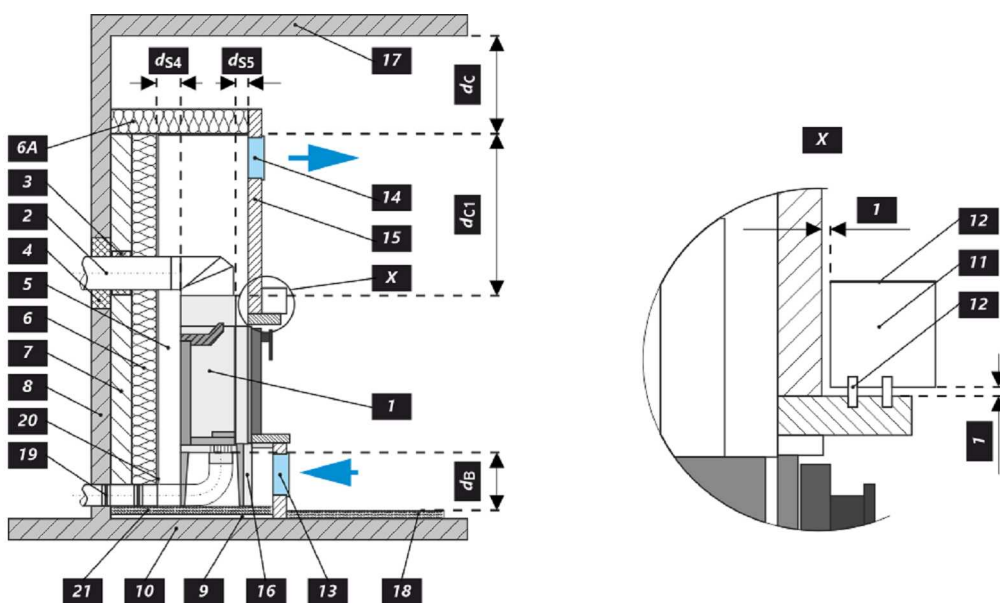
| | | |
|--|------|-----|
| Back (d_R) | 400 | mm |
| Front (d_P) | 800 | mm |
| Front to the floor (d_F) | --- | mm |
| Side (d_S) | --- | mm |
| Side with glass (d_{S1}) | 800 | mm |
| Side – niche (d_{S2}) | --- | mm |
| Side – location 45° (d_{S3}) | --- | mm |
| Side radiation (d_L) | --- | mm |
| From the floor (d_B) | --- | mm |
| From the ceiling (d_C) | 1000 | mm |
| From the back and side edge of the fireplace insert to the inside of the insulation (d_{S4}) | ** | 120 |



* All local regulations, including regulations relating to national and European standards, must be observed during the installation and operation of the product.

| Legend | Note | Description | Material | Dimension |
|--------|------|---|--------------------|-----------|
| 1 | | Appliance | 153G 0000 004 | |
| 2 | | Flue gas outlet | metal | DN150 |
| 3 | * | Insulation of the flue gas connection | | |
| 4 | * | Mineral insulation | | |
| 5 | | Convection air space around the appliance | | |
| 6 | | Protective insulation of walls | SILCA 250 | 2x50 mm |
| 6A | | Protective ceiling insulation | SILCA 250 | 80 mm |
| 7 | | Protective wall | hollow burnt brick | 100 mm |
| 8 | | Combustible wall | | |
| 9 | | Concrete slab | | |
| 10 | | Combustible floor | | |

| | | | |
|-----------------------|--|-----------|---------------------|
| 11 | Decorative / ornamental beam | | |
| 12 | Beam with ventilation air gap | | |
| 13 | Convection air inlet | | 500 cm ² |
| 14 | Convection air outlet | | 700 cm ² |
| 15 | Lining | SILCA 250 | 40 mm |
| 16 | Support frame | | |
| 17 | Combustible ceiling | | |
| 18 | Protective insulation board for combustible floors | SILCA 250 | 40 mm |
| 19 | Combustion air regulation | | |
| 20 | Sheet metal cover if mineral wool is used | | |
| 21 | If necessary, a floor protection plate under the appliance | | |
| d_c | From the top of the exhaust vent to the combustible ceiling | | 1000 mm |
| d_{c1} | – From the top of the fireplace insert to the underside of the ceiling insulation – In the case of an installed heat exchanger from the top edge of the heat exchanger to the underside of the ceiling insulation | | 300 mm --- mm |
| d_{s4} | ** From the back and side edge of the fireplace insert to the inside of the insulation | | 120 mm |
| d_{s5} | From the front edge of the fireplace insert to the inside of the insulation | | 10 mm |
| d_B | From the bottom of the fireplace insert to the fireproof floor | | --- mm |



Deklarierte Produkteigenschaften

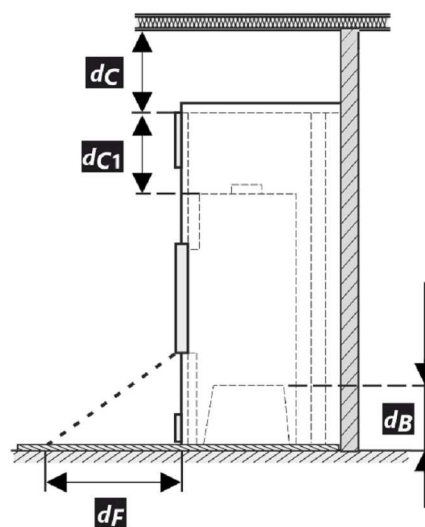
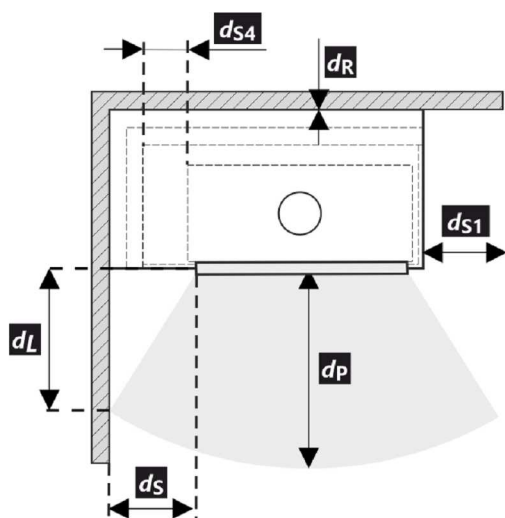
| | | | | |
|--|-------------------------------------|-------------------------|----------------------|-------------------------|
| Harmonisierte technische Spezifikation | EN 13240 ✓ EN 13229 | EN 16510 ✓ Ecodesign | ✓ DIN+ ✓ BImSchV2 | DIBt ✓ 15a B-VG 2015 |
| Produktklassifizierung | Type BE | | | |
| Energiewirkungsgrad (η_{nom}) | 82,1 % | | | |
| Energieeffizienzindex | 109,0 | | | |
| Energielabel | A+ | | | |
| Brennstoff | Scheitholz | | | |
| Brennstofflänge | 250-300 mm | | | |
| Durchschnittlicher Brennstoffverbrauch | 1,6 kg/h | | | |
| Zulässiger Brennstoffverbrauch | 2,2 kg/h | | | |
| Brennstofflieferintervall | 1 Stunde | | | |
| Verbrennungsluftmenge | 20,3 m ³ /h | | | |
| Nennwärmeleistung (P_{nom}) | 5,7 kW | | | |
| Wärmetauscherleistung (P_{Wnom}) | --- kW | | | |
| Maximaler Betriebsüberdruck (p_w) | --- bar | | | |
| Rauchgasmassenstrom (trocken) für die Berechnung der Rauchgaswege | 7,2 g/s | | | |
| Durchschnittliche Abgastemperatur (T_{nom}) | 234 °C | | | |
| Durchschnittliche Rauchgastemperatur hinter dem Stutzen | 258 °C | | | |
| Förderdruck (p_{nom}) | 12 Pa | | | |
| Temperaturklasse | T400 | | | |
| Mehrfachbelegung | Nein | | | |
| Lagerung von Brennstoff im Holzfach | Nein | | | |
| Maximale Erwärmung des Holzes im Holzfach | --- °C | | | |
| Feinstaub O ₂ = 13 % (PM_{nom}) | 38 mg/Nm ³ | | | |
| Abgasemission (CO in den Abgasen bei O ₂ = 13 %) (CO_{nom}) | 0,0809 % 1011 mg/Nm ³ | | | |
| OGC O ₂ = 13 % (OGC_{nom}) | 43 mg/Nm ³ | | | |
| NO _x O ₂ = 13 % (NO_{xnom}) | 102 mg/Nm ³ | | | |
| Automatische Abbrandsteuerung | --- | | | |
| Stromverbrauch (W) | --- W | | | |
| Ständiger Luftverlust (V_h) | --- m ³ _N /h | | | |
| Intervallbetrieb (INT) / Dauerbetrieb (CON) | INT | | | |

Technische Grunddaten

| | | |
|---|------------------|-----------------|
| Hauptabmessungen Höhe (H) Breite (W) Tiefe (L) | 1342 657 560 | mm |
| Abmessungen der Brennkammer Höhe (H) Breite (W) Tiefe (L) | 546 320 287 | mm |
| Abmessungen der Feuerraumtür Höhe (H) Breite (W) Tiefe (L) | 468 504 305 | mm |
| Achshöhe hinterer (seitlichen) Rauchrohanschluss | --- | mm |
| Volumen Wärmetauscher | --- | l |
| Rauchrohrdurchmesser | 150 | mm |
| Abgasstutzen (D_{out}) | 150 | mm |
| Durchmesser zentrale Luftzufuhr | 125 | mm |
| Gewicht | 186 | kg |
| Fläche Zuluftgitter | 500 | cm ² |
| Fläche Abluftgitter | 700 | cm ² |

Abstand zu brennbaren Materialien
Bemerkung

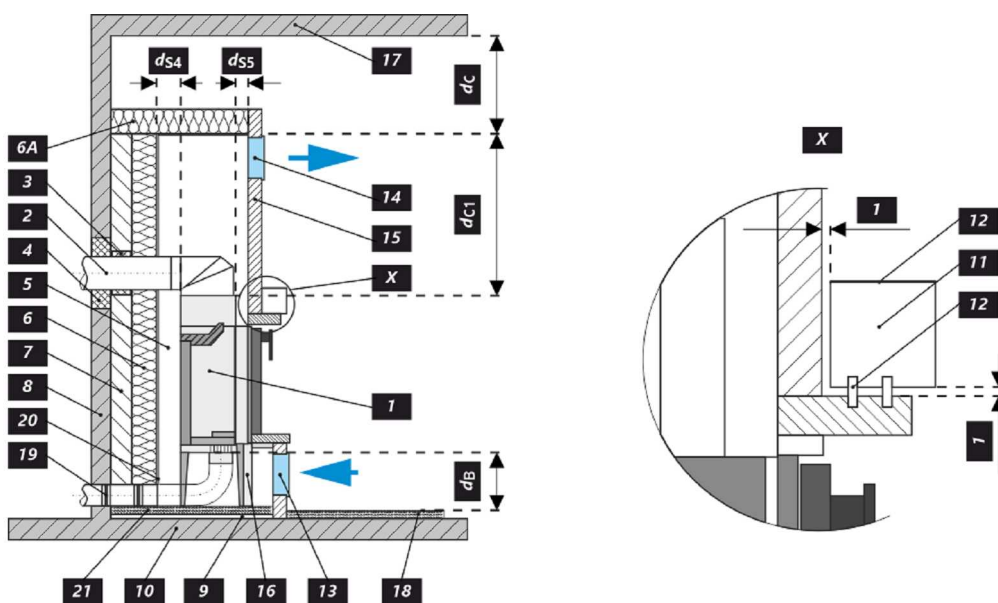
| | | |
|--|------|-----|
| Rückwand (d_R) | 400 | mm |
| Strahlungsbereich (d_P) | 800 | mm |
| Strahlungsbereich zum Boden (d_F) | --- | mm |
| Seitenwände (d_S) | --- | mm |
| Seite mit Glas (d_{S1}) | 800 | mm |
| Seite – Nische (d_{S2}) | --- | mm |
| Seite – Ausrichtung 45° (d_{S3}) | --- | mm |
| Seitliche Strahlung (d_L) | --- | mm |
| Von dem Boden (d_B) | --- | mm |
| Decke (d_C) | 1000 | mm |
| Von der hinteren- und seitlichen Kante des Kamineinsatzes bis zur Innenseite der Isolierung (d_{S4}) | ** | 120 |



- * Bei der Installation und dem Betrieb des Ofens sind alle örtlichen Vorschriften sowie nationale und europäische Normen zu beachten.

| Legende | Bemerkung | Beschreibung | Material | Maß |
|---------|-----------|-------------------------------------|-----------------------|---------|
| 1 | | Gerät | 153G 0000 004 | |
| 2 | | Rauchgasabgang | metall | DN150 |
| 3 | * | Isolierung Anschluss Rauchgasabgang | | |
| 4 | * | Mineralwolleisolierung | | |
| 5 | | Konvektionsraum um das Gerät | | |
| 6 | | Schutzisolierung der Wände | SILCA 250 | 2x50 mm |
| 6A | | Schutzisolierung der Decke | SILCA 250 | 80 mm |
| 7 | | Schutzwand | gebrannter hohlziegel | 100 mm |
| 8 | | Brennbare Wand | | |
| 9 | | Betonplatte | | |
| 10 | | Brennbarer Boden | | |

| | | | |
|-----------------------|--|-----------|---------------------|
| 11 | Dekorativer Träger | | |
| 12 | Träger mit Belüftungsspalt | | |
| 13 | Konvektionslufteinlass | | 500 cm ² |
| 14 | Konvektionsluftauslass | | 700 cm ² |
| 15 | Verkleidung | SILCA 250 | 40 mm |
| 16 | Tragrahmen | | |
| 17 | Brennbare Decke | | |
| 18 | Schutzisolierungsplatte des brennbaren Bodens | SILCA 250 | 40 mm |
| 19 | Verbrennungsluftregulierung | | |
| 20 | Blechabdeckung bei Verwendung von Mineralwolle | | |
| 21 | Falls nötig eine Bodenschutzplatte unter dem Gerät | | |
| d_c | Von der Oberkante der Abluftöffnung bis zur brennbaren Decke | | 1000 mm |
| d_{c1} | – Von der Oberkante des Kamineinsatzes bis zur Unterkante der Deckenisolierung – Im Falle eines eingebauten Wärmetauschers – von der Oberkante des Wärmetauschers bis zur Unterseite der Deckenisolierung | | 300 mm --- mm |
| d_{s4} | ** Von der hinteren- und seitlichen Kante des Kamineinsatzes bis zur Innenseite der Isolierung | | 120 mm |
| d_{s5} | Von der Vorder Kante des Kamineinsatzes bis zur Innenseite der Isolierung | | 10 mm |
| d_B | Von der Unterseite des Kamineinsatzes bis zum feuerfesten Boden | | --- mm |



Caractéristiques déclarées du produit

| | | | | |
|---|-------------------------------------|-------------------------|----------------------|-------------------------|
| Norme(s) Européennes | EN 13240 ✓ EN 13229 | EN 16510 ✓ Ecodesign | ✓ DIN+ ✓ BImSchV2 | DIBt ✓ 15a B-VG 2015 |
| Classification de l'appareil | Type BE | | | |
| Rendement énergétique (η_{nom}) | 82,1 % | | | |
| L'indice d'efficacité énergétique EEI | 109,0 | | | |
| Label énergétique | A+ | | | |
| Combustible | Bûches | | | |
| Longueur recommandée de bûches | 250-300 mm | | | |
| Consommation moyenne de combustible | 1,6 kg/h | | | |
| Charge en bois autorisé | 2,2 kg/h | | | |
| Intervalle entre les chargements de combustible | 1 heure | | | |
| Débit massique des fumées | 20,3 m ³ /h | | | |
| Puissance nominale (P_{nom}) | 5,7 kW | | | |
| Puissance nominale de l'échangeur (P_{Wnom}) | --- | | | |
| Suppression maximale de fonctionnement (p_w) | --- | | | |
| Débit massique des gaz de combustion secs pour le calcul des gaz de combustion | 7,2 g/s | | | |
| Température moyenne des résidus de combustion (T_{nom}) | 234 °C | | | |
| Température moyenne des résidus de combustion derrière la sortie | 258 °C | | | |
| Tirage de conduit de fumée (p_{nom}) | 12 Pa | | | |
| Classe de température | T400 | | | |
| Raccordement à une cheminée collective | Non | | | |
| Stockage du combustible dans range bûches | Non | | | |
| Réchauffement maximal du bois dans range bûches | --- | | | |
| Poussière O ₂ = 13 % (PM_{nom}) | 38 mg/Nm ³ | | | |
| Résidu de combustion émis (CO dans les résidus de combustion pour O ₂ = 13 %) (CO_{nom}) | 0,0809 % 1011 mg/Nm ³ | | | |
| OGC O ₂ = 13 % (OGC_{nom}) | 43 mg/Nm ³ | | | |
| NOx O ₂ = 13 % (NO_{Xnom}) | 102 mg/Nm ³ | | | |
| Régulation automatique de la combustion | --- | | | |
| La consommation d'électricité (W) | --- | | | |
| Standing air loss (V _h) | --- | | | |
| Fonctionnement par intermittence (INT) / Service ininterrompu (CON) | INT | | | |

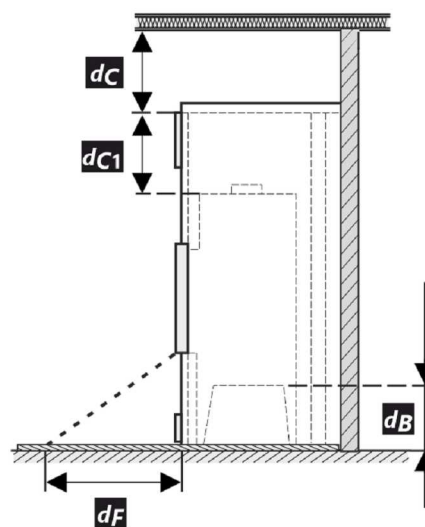
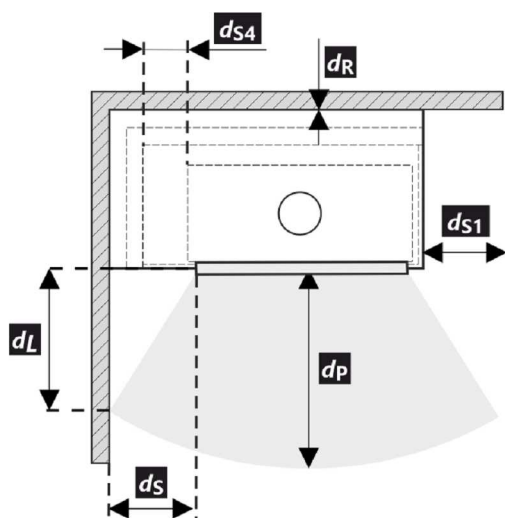
Données techniques de base

| | | |
|--|------------------|-----------------|
| Dimensions principales Hauteur (H) Largeur (W) Profondeur (L) | 1342 657 560 | mm |
| Dimensions de la chambre de combustion Hauteur (H) Largeur (W) Profondeur (L) | 546 320 287 | mm |
| Dimensions de la porte (du foyer) Hauteur (H) Largeur (W) Profondeur (L) | 468 504 305 | mm |
| Hauteur de l'axe de la sortie arrière (latérale) | --- | mm |
| Volume de l'échangeur de chaleur | --- | l |
| Diamètre du conduit de fumée | 150 | mm |
| Diamètre de buse d'air de combustion (D_{out}) | 150 | mm |
| Diamètre de l'arrivée d'air centrale | 125 | mm |
| Poids | 186 | kg |
| Zone de la grille de ventilation d'entrée | 500 | cm ² |
| Zone de la grille de ventilation de sortie | 700 | cm ² |

Isolation protectrice des plafonds

Note

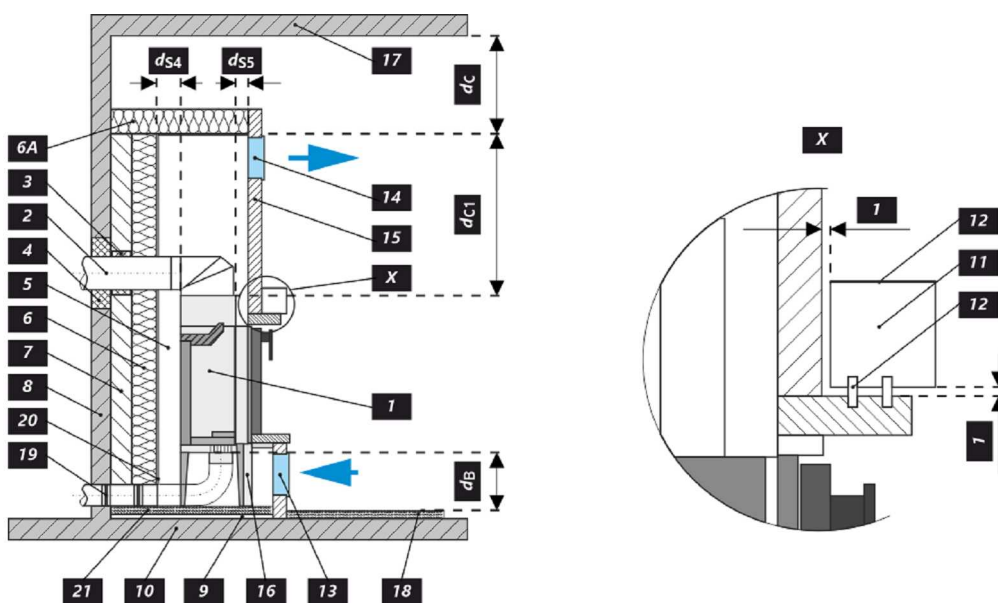
| | | |
|--|------|-----|
| Arrière (d_R) | 400 | mm |
| Avant (d_P) | 800 | mm |
| Avant (par rapport au sol) (d_F) | --- | mm |
| Latéral (d_S) | --- | mm |
| Latéral avec vitre (d_{S1}) | 800 | mm |
| Latéral – niche (d_{S2}) | --- | mm |
| Latéral – emplacement 45° (d_{S3}) | --- | mm |
| Rayonnement latéral (d_L) | --- | mm |
| Depuis le sol (d_B) | --- | mm |
| Plafond (d_C) | 1000 | mm |
| Du bord arrière et latéral de l'insert de cheminée jusqu'à l'intérieur de l'isolation (d_{S4}) | ** | 120 |



- * Lors de l'installation et de l'utilisation du produit, toutes les réglementations locales doivent être respectées, y compris celles relatives aux normes nationales et européennes.

| Légende | Note | Description | Matériel | Dimension |
|---------|------|---|---------------------|-----------|
| 1 | | Appareil ménager | 153G 0000 004 | |
| 2 | | Extraction des résidus de combustion | métal | DN150 |
| 3 | * | Isolation du raccordement des résidus de combustion | | |
| 4 | * | Isolation minérale | | |
| 5 | | Espace de convection autour de l'appareil | | |
| 6 | | Isolation protectrice des murs | SILCA 250 | 2x50 mm |
| 6A | | Isolation protectrice des plafonds | SILCA 250 | 80 mm |
| 7 | | Mur de protection | brique creuse cuite | 100 mm |
| 8 | | Mur inflammable | | |
| 9 | | Plaque de béton | | |
| 10 | | Sol inflammable | | |

| | | | |
|-----------------------|--|-----------|---------------------|
| 11 | Support décoratif / ornemental | | |
| 12 | Support avec espace de ventilation | | |
| 13 | Entrée d'air de convection | | 500 cm ² |
| 14 | Sortie d'air de convection | | 700 cm ² |
| 15 | Habillage | SILCA 250 | 40 mm |
| 16 | Cadre de support | | |
| 17 | Plafond inflammable | | |
| 18 | Panneau isolant de protection pour sols combustibles | SILCA 250 | 40 mm |
| 19 | Régulation de l'air de combustion | | |
| 20 | Couverture en tôle si de la laine minérale est utilisée | | |
| 21 | Si nécessaire, une plaque de sol de protection située sous l'appareil | | |
| d_c | Du haut du conduit d'évacuation au plafond combustible | | 1000 mm |
| d_{c1} | – Du haut de l'insert de cheminée jusqu'au bas de l'isolation du plafond – Dans le cas d'un échangeur de chaleur installé – du bord supérieur de l'échangeur de chaleur à la partie inférieure de l'isolation du plafond. | | 300 mm --- mm |
| d_{s4} | ** Du bord arrière et latéral de l'insert de cheminée jusqu'à l'intérieur de l'isolation | | 120 mm |
| d_{s5} | Du bord avant de l'insert de cheminée à l'intérieur de l'isolation | | 10 mm |
| d_B | Du bas de l'insert de cheminée jusqu'au sol incombustible | | --- mm |



Proprietà dichiarate del prodotto

| | | | | | |
|--|------------------------|-------------------------|----------------------|-------------------------|-------------------------|
| Specificazioni tecniche armonizzate | EN 13240 ✓ EN 13229 | EN 16510 ✓ Ecodesign | ✓ DIN+ ✓ BImSchV2 | DIBt ✓ 15a B-VG 2015 | |
| Classificazione del prodotto | Type BE | | | | |
| Efficienza energetica (η_{nom}) | 82,1 | | | | % |
| Indice di efficienza prodotto | 109,0 | | | | |
| Etichetta energetica | A+ | | | | |
| Combustibile | Legna | | | | |
| Combustibile – lunghezza | 250-300 | | | | mm |
| Consumo medio di combustibile | 1,6 | | | | kg/h |
| Dose ammessa di combustibile | 2,2 | | | | kg/h |
| Intervallo di aggiunta di combustibile | 1 ora | | | | |
| Quantità di aria di combustione | 20,3 | | | | m ³ /h |
| Protenza nominale (P_{nom}) | 5,7 | | | | kW |
| Protenza nominale dello scambiatore di acqua calda (P_{Wnom}) | --- | | | | kW |
| Sovrappressione massima di funzionamento (p_w) | --- | | | | bar |
| Portata dei fumi di scarico secchi per il calcolo delle condotte dei fumi di scarico | 7,2 | | | | g/s |
| Temperatura dei gas combusti alla potenza calorica nominale (T_{nom}) | 234 | | | | °C |
| Temp. media dei gas di scarico al collo alla potenza termica nominale | 258 | | | | °C |
| Tiro di esercizio (p_{nom}) | 12 | | | | Pa |
| Classe di temperatura del camino | T400 | | | | |
| Collegamento al camino collettivo | No | | | | |
| Stoccaggio del combustibile nell'area della stufa a legna | No | | | | |
| Riscaldamento massimo della legna nella stufa a legna | --- | | | | °C |
| Polvere O ₂ = 13 % (PM_{nom}) | 38 | | | | mg/Nm ³ |
| Emissioni (CO nei gas comburenti all' O ₂ = 13 %) (CO_{nom}) | 0,0809 1011 | | | | % mg/Nm ³ |
| OGC O ₂ = 13 % (OGC_{nom}) | 43 | | | | mg/Nm ³ |
| NOx O ₂ = 13 % (NO_{Xnom}) | 102 | | | | mg/Nm ³ |
| Controllo automatico della combustione | --- | | | | |
| Consumo di energia elettrica (W) | --- | | | | W |
| Perdita d'aria in piedi (V_h) | --- | | | | m ³ /h |
| Funzionamento intermittente (INT) / Funzionamento continuo (CON) | INT | | | | |

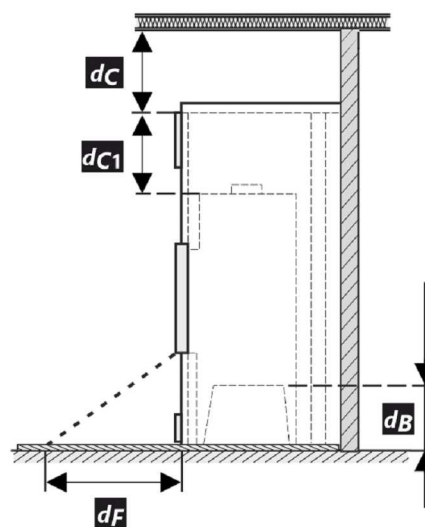
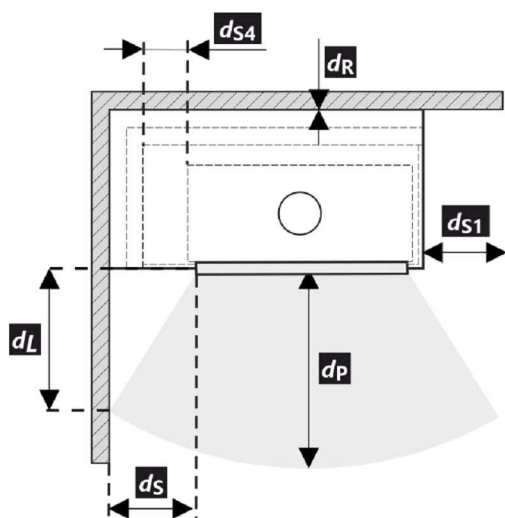
Dati tecnici di base

| | | |
|---|------------------|-----------------|
| Dimensioni principali Altezza (H) Larghezza (W) Profondità (L) | 1342 657 560 | mm |
| Dimensioni della camera di combustione Altezza (H) Larghezza (W) Profondità (L) | 546 320 287 | mm |
| Dimensioni dello sportello del focolare Altezza (H) Larghezza (W) Profondità (L) | 468 504 305 | mm |
| Altezza dell'asse dell'uscita posteriore (laterale) | --- | mm |
| Volume dello scambiatore di acqua calda | --- | l |
| Diametro del condotto fumario | 150 | mm |
| Diametro del gola della canna fumaria (D_{out}) | 150 | mm |
| Diametro dell'afflusso centralizzato di aria | 125 | mm |
| Peso | 186 | kg |
| Superficie della griglia di aerazione d'ingresso | 500 | cm ² |
| Superficie della griglia di aerazione d'uscita | 700 | cm ² |

Distanza di materiali infiammabili

Nota

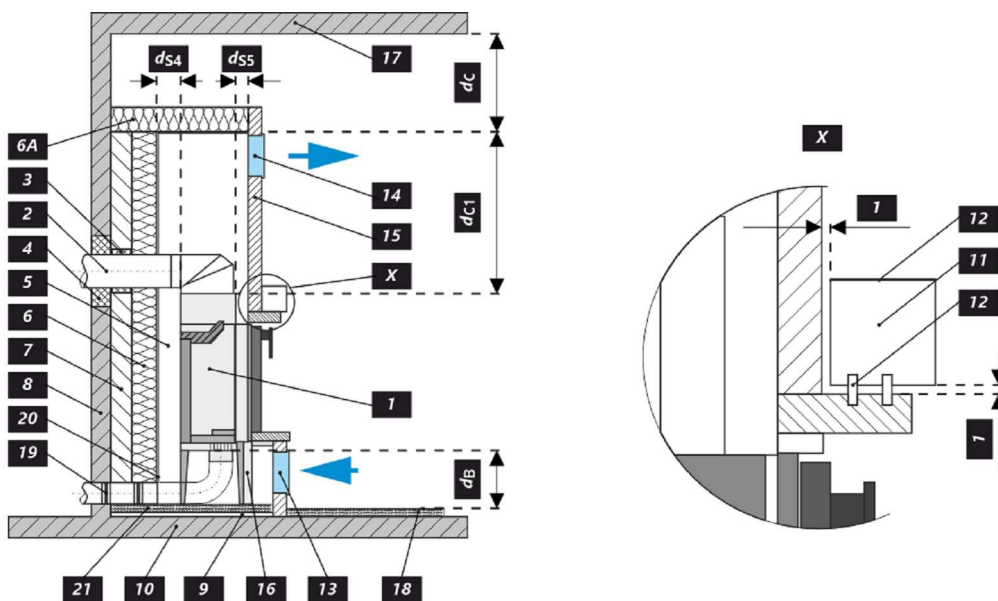
| | | |
|--|------|-----|
| Posteriore (d_R) | 400 | mm |
| Anteriore (d_P) | 800 | mm |
| Anteriore (rispetto al pavimento) (d_F) | --- | mm |
| Laterali (d_S) | --- | mm |
| Vetrata laterale (d_{S1}) | 800 | mm |
| Laterali - nicchia (d_{S2}) | --- | mm |
| Laterali - posizione 45° (d_{S3}) | --- | mm |
| Radiazione laterale (d_L) | --- | mm |
| Dal pavimento (d_B) | --- | mm |
| Dal soffitto (d_C) | 1000 | mm |
| Dal bordo posteriore e laterale dell'inserto del caminetto fino all'interno dell'isolazione (d_{S4}) | ** | 120 |



- * Durante il montaggio e l'uso del prodotto, devono essere rispettate tutte le normative locali, incluse le norme nazionali ed europee.

| Legenda | Nota | Descrizione | Materiale | Dimensione |
|---------|------|---|-----------------------|------------|
| 1 | | Apparecchio | 153G 0000 004 | |
| 2 | | Scarico fumi | metallo | DN150 |
| 3 | * | Isolamento del raccordo scarico fumi | | |
| 4 | * | Isolamento minerale | | |
| 5 | | Spazio d'aria di convezione intorno all'inserto | | |
| 6 | | Isolazione della parete | SILCA 250 | 2x50 mm |
| 6A | | Isolazione del soffitto | SILCA 250 | 80 mm |
| 7 | | Parete di protezione | refrattario trafialto | 100 mm |
| 8 | | Parete infiammabile | | |
| 9 | | Lastra di calcestruzzo | | |
| 10 | | Pavimento infiammabile | | |

| | | | |
|-----------------------|--|-----------|---------------------|
| 11 | Trave decorativa | | |
| 12 | Trave con intercapedine di ventilazione | | |
| 13 | Ingresso aria di convezione | | 500 cm ² |
| 14 | Uscita aria di convezione | | 700 cm ² |
| 15 | Rivestimento | SILCA 250 | 40 mm |
| 16 | Telaio di supporto | | |
| 17 | Soffitto in infiammabile | | |
| 18 | Pannello isolante protettivo per pavimenti in infiammabili | SILCA 250 | 40 mm |
| 19 | Gestione dell'aria comburente | | |
| 20 | Copertura in lamiera con utilizzo di lana di roccia | | |
| 21 | Se necessario, piastra di protezione sotto l'apparecchio | | |
| d_c | Dall'alto della bocchetta aria superiore al soffitto combustibile | | 1000 mm |
| d_{c1} | - Dalla parte superiore dell'inserto caminetto alla parte inferiore dell'isolazione del soffitto | | 300 mm |
| | - In caso di utilizzo scambiatore di calore, dal bordo superiore dello scambiatore alla parte inferiore dell'isolamento del soffitto | | --- mm |
| d_{s4} | ** Dal bordo posteriore e laterale dell'inserto del caminetto fino all'interno dell'isolazione | | 120 mm |
| d_{s5} | Dal bordo anteriore dell'inserto caminetto fino all'interno dell'isolazione | | 10 mm |
| d_B | Dal fondo dell'inserto caminetto al pavimento ignifugo | | --- mm |



Deklaracija lastnosti

| | | | | |
|---|------------------------|-------------------------|----------------------|-------------------------------------|
| Harmonizirana tehnična specifikacija | EN 13240 ✓ EN 13229 | EN 16510 ✓ Ecodesign | ✓ DIN+ ✓ BlmSchV2 | DIBt ✓ 15a B-VG 2015 |
| Klasifikacija izdelka | Type BE | | | |
| Energetska učinkovitost (η_{nom}) | | | | 82,1 % |
| Indeks energetske učinkovitosti | | | | 109,0 |
| Energijska nalepka | | | | A+ |
| Gorivo | | | | Drva |
| Priporočljiva dolžina goriva | | | | 250-300 mm |
| Povprečna poraba lesa | | | | 1,6 kg/h |
| Dovoljena količina lesa | | | | 2,2 kg/h |
| Interval dobave goriva za nazivno moč | | | | 1 ura |
| Zahtevan zrak za izgorevanje | | | | 20,3 m ³ /h |
| Nazivna moč (P_{nom}) | | | | 5,7 kW |
| Izhod toplovodnega izmenjevalnika (P_{Wnom}) | | | | --- kW |
| Delovni tlak (p_w) | | | | --- bar |
| Masni pretok huhih dimnih plinov | | | | 7,2 g/s |
| Srednja temperatura plinov pri nazivni toplotni moči (T_{nom}) | | | | 234 °C |
| Srednja temperatura dimnih plinov po grlu pri nazivni toplotni moči | | | | 258 °C |
| Vlek dimnika (p_{nom}) | | | | 12 Pa |
| Temperaturni razred kamina | | | | T400 |
| Priključek na skupni dimnik | | | | Ne |
| Skladiščenje goriva v območju peči | | | | Ne |
| Maksimalno segrevanje lesa v območju peči na drva | | | | --- °C |
| Prah O ₂ = 13 % (PM_{nom}) | | | | 38 mg/Nm ³ |
| Emisije izgorovalnih plinov (CO v dimne pline pri O ₂ = 13 %) (CO_{nom}) | | | | 0,0809 % 1011 mg/Nm ³ |
| OGC O ₂ = 13 % (OGC_{nom}) | | | | 43 mg/Nm ³ |
| NOx O ₂ = 13 % (NO_{Xnom}) | | | | 102 mg/Nm ³ |
| Avtomatska regulacija gorenja | | | | --- |
| Poraba električne energije (W) | | | | --- W |
| Stalna izguba zraka (V_h) | | | | --- m ³ /h |
| Prekinjeno delovanje (INT) / Neprekinjeno delovanje (CON) | | | | INT |

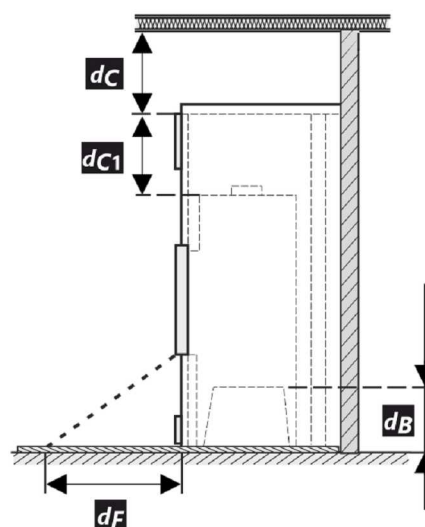
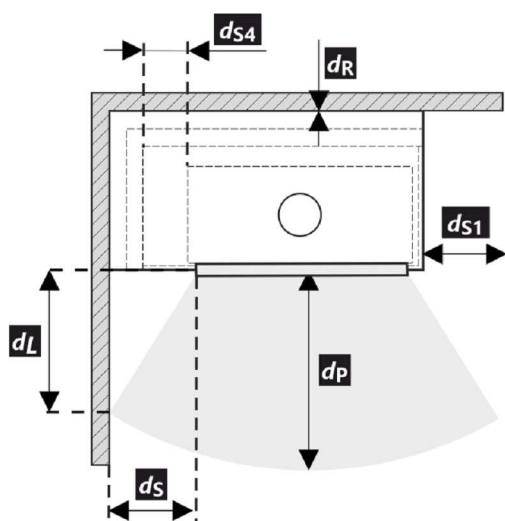
Osnovni tehnični podatki

| | | |
|--|------------------|-----------------|
| Dimenzije Višina (H) Širina (W) Globina (L) | 1342 657 560 | mm |
| Dimenzije zgorevalne komore Višina (H) Širina (W) Globina (L) | 546 320 287 | mm |
| Dimenzije vrat peči Višina (H) Širina (W) Globina (L) | 468 504 305 | mm |
| Višina osi zadnjega (stranskega) izpusta | --- | mm |
| Prostornina toplotnega izmenjevalnika | --- | l |
| Premer priključka dimne cevi | 150 | mm |
| Premer dimne cevi (D_{out}) | 150 | mm |
| Zunanji dovod zraka (ZDZ) | 125 | mm |
| Teža | 186 | kg |
| Minimalni presek konvektne odprtine za dovod zraka za nazivno moč | 500 | cm ² |
| Minimalni presek konvektne odprtine za odvod zraka za nazivno moč | 700 | cm ² |

Varna razdalja od vnetljivih materialov

Opomba

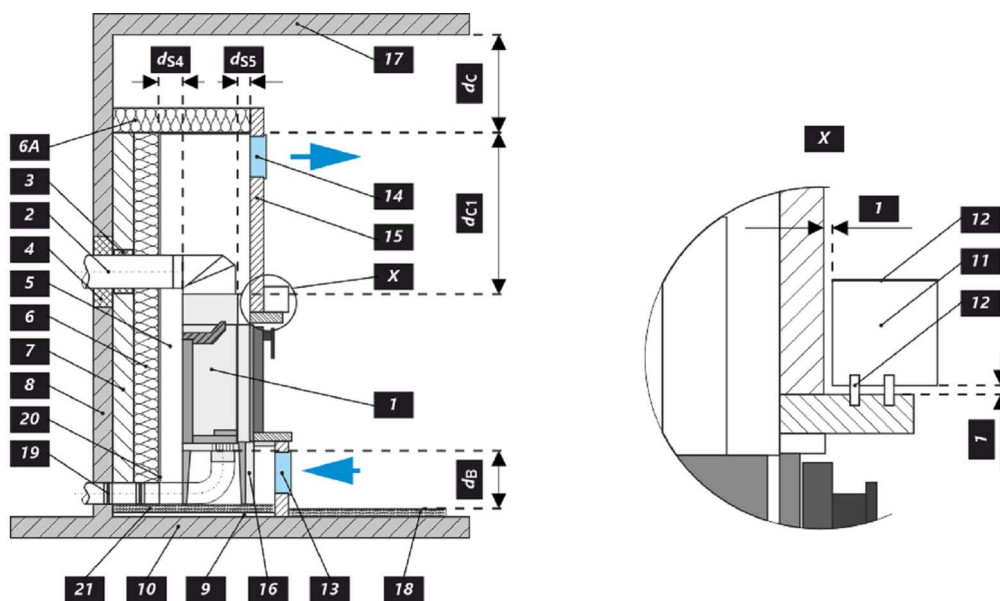
| | | |
|--|------|-----|
| Zadaj (d_R) | 400 | mm |
| Spredaj (d_P) | 800 | mm |
| Stran od tal (d_F) | --- | mm |
| Stran (d_S) | --- | mm |
| Stran s steklom (d_{S1}) | 800 | mm |
| Stran – niša (d_{S2}) | --- | mm |
| Stran – postavitev pod kotom 45° (d_{S3}) | --- | mm |
| Stransko sevanje (d_L) | --- | mm |
| Od tal (d_B) | --- | mm |
| Od stropa (d_C) | 1000 | mm |
| Od zadnjega in stranskega roba kaminskega vložka do notranje strani izolacije (d_{S4}) | ** | 120 |



- * Pri montaži in delovanju izdelka morajo biti upoštevani vsi lokalni predpisi, vključno predpisi, ki se nanašajo na lokalne in Evropske standarde.

| Legenda | Opomba | Opis | Material | Dimenzija |
|---------|--------|---|-------------------|-----------|
| 1 | | Naprava | 153G 0000 004 | |
| 2 | | Odvod dimnih plinov | kov | DN150 |
| 3 | * | Izolacija priključka za odvod dimnih plinov | | |
| 4 | * | Mineralna izolacija | | |
| 5 | | Konvekcijski zračni prostor okoli naprave | | |
| 6 | | Zaščitna izolacija sten | SILCA 250 | 2x50 mm |
| 6A | | Zaščitna izolacija stropa | SILCA 250 | 80 mm |
| 7 | | Zaščitna stena | votla žgana opeka | 100 mm |
| 8 | | Gorljiva stena | | |
| 9 | | Betonska plošča | | |
| 10 | | Gorljiva podlaga | | |

| | | | |
|-----------------------|---|-----------|---------------------|
| 11 | Dekoratívni / okrasni nosilec | | |
| 12 | Nosilec s prežračevalno zračno režo | | |
| 13 | Vhod konvekcijskega zraka | | 500 cm ² |
| 14 | Izhod konvekcijskega zraka | | 700 cm ² |
| 15 | Obloga | SILCA 250 | 40 mm |
| 16 | Nosilni okvir | | |
| 17 | Gorljiv strop | | |
| 18 | Zaščitna izolacijska deska | SILCA 250 | 40 mm |
| 19 | Regulacija zraka za izgorevanje | | |
| 20 | Pločevinasti pokrov v primeru uporabe mineralne volne | | |
| 21 | Po potrebi zaščitna talna plošča pod napravo | | |
| d_c | Od vrha odvoda zraka do gorljivega stropa | | 1000 mm |
| d_{c1} | – Od vrha kaminskega vložka do spodnje strani stropne izolacije – Pri vgrajenem toplotnem izmenjevalniku – od zgornjega roba toplotnega izmenjevalnika do spodnje strani stropne izolacije | | 300 mm --- mm |
| d_{s4} | ** Od zadnjega in stranskega roba kaminskega vložka do notranje strani izolacije | | 120 mm |
| d_{s5} | Od sprednjega roba kaminskega vložka do notranje strani izolacije | | 10 mm |
| d_B | Od dna kaminskega vložka do ognjevarne podlage | | --- mm |



Declared qualities stated

| | | | | |
|--|-------------------------------------|-------------------------|----------------------|-------------------------|
| Harmonised technical specification | EN 13240 ✓ EN 13229 | EN 16510 ✓ Ecodesign | ✓ DIN+ ✓ BImSchV2 | DIBt ✓ 15a B-VG 2015 |
| Classification of appliance | Type BE | | | |
| Energy efficiency (η_{nom}) | 82,1 % | | | |
| The energy efficiency index | 109,0 | | | |
| Energy label | A+ | | | |
| Fuel | Wood logs | | | |
| Fuel length | 250-300 mm | | | |
| Average fuel consumption | 1,6 kg/h | | | |
| Allowed fuel dose | 2,2 kg/h | | | |
| Fuel supply interval | 1 hour | | | |
| Amount of combustion air | 20,3 m ³ /h | | | |
| Nominal output (P_{nom}) | 5,7 kW | | | |
| Hot-water exchanger output (P_{wnom}) | --- kW | | | |
| Maximum operating overpressure (p_w) | --- bar | | | |
| Dry flue gas mass flow rate to calculate the flue gas path | 7,2 g/s | | | |
| Flue gas temperature (T_{nom}) | 234 °C | | | |
| Mean flue gas temperature after throat | 258 °C | | | |
| Flue draught (p_{nom}) | 12 Pa | | | |
| Chimney temperature class | T400 | | | |
| Connection to the common chimney | No | | | |
| Storage of fuel in the wood shed area | No | | | |
| Maximum warming of the wood in the wood shed | --- °C | | | |
| Dust O ₂ = 13 % (PM_{nom}) | 38 mg/Nm ³ | | | |
| Emissions of gases of sobustion (CO in the flue gases at O ₂ = 13 %) (CO_{nom}) | 0,0809 % 1011 mg/Nm ³ | | | |
| OGC O ₂ = 13 % (OGC_{nom}) | 43 mg/Nm ³ | | | |
| NOx O ₂ = 13 % (NO_{xnom}) | 102 mg/Nm ³ | | | |
| Automatic regulation unit of burning | --- | | | |
| Power consumption (W) | --- W | | | |
| Standing air loss (V _h) | --- m ³ _N /h | | | |
| Intermittent operation (INT) / Continuous operation (CON) | INT | | | |

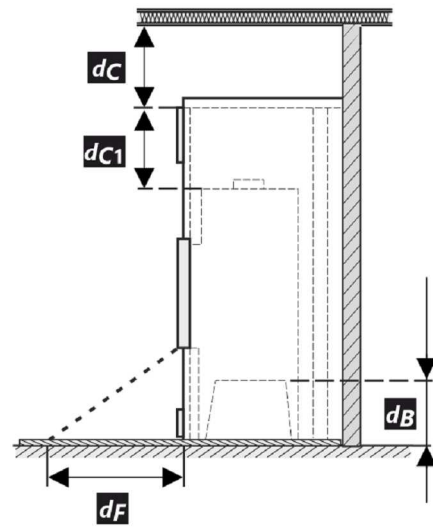
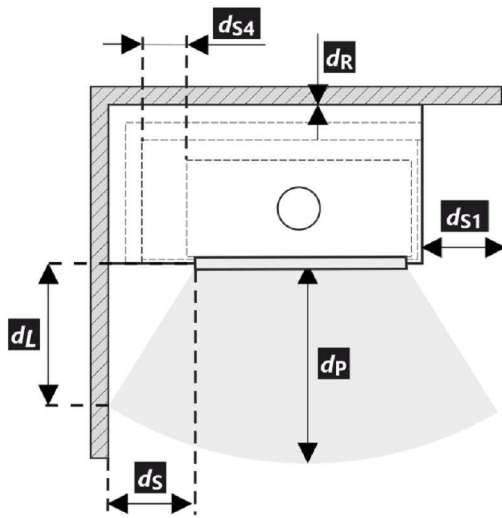
Basic technical data

| | | |
|--|------------------|-----------------|
| Principal dimensions Height (H) Width (W) Length (L) | 1342 737 681 | mm |
| Combustion chamber dimensions Height (H) Width (W) Length (L) | 546 320 287 | mm |
| Fireplace door dimensions Height (H) Width (W) Length (L) | 468 504 305 | mm |
| Axis height of the rear (side) outlet | --- | mm |
| Volume of hot-water exchanger | --- | l |
| Flue diameter | 150 | mm |
| Diameter of flue throat (D_{out}) | 150 | mm |
| Diameter of external air connection | 125 | mm |
| Weight | 219 | kg |
| Area of Inlet ventilation grille | 500 | cm ² |
| Area of Outlet ventilation grille | 700 | cm ² |

Distances from flammable materials

Note

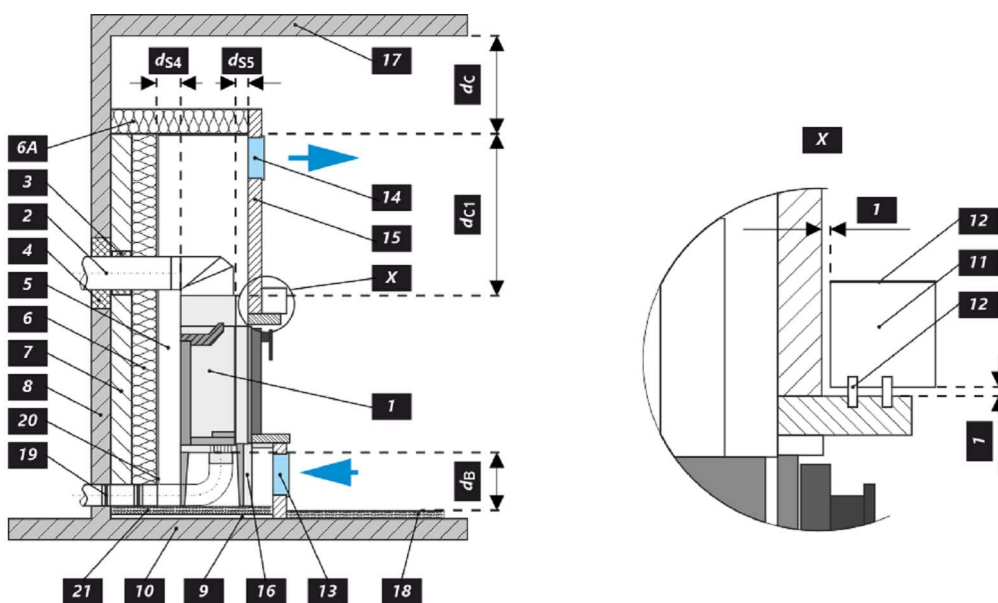
| | | |
|--|------|-----|
| Back (d_R) | 400 | mm |
| Front (d_P) | 800 | mm |
| Front to the floor (d_F) | --- | mm |
| Side (d_S) | --- | mm |
| Side with glass (d_{S1}) | 800 | mm |
| Side – niche (d_{S2}) | --- | mm |
| Side – location 45° (d_{S3}) | --- | mm |
| Side radiation (d_L) | --- | mm |
| From the floor (d_B) | --- | mm |
| From the ceiling (d_C) | 1000 | mm |
| From the back and side edge of the fireplace insert to the inside of the insulation (d_{S4}) | ** | 120 |



* All local regulations, including regulations relating to national and European standards, must be observed during the installation and operation of the product.

| Legend | Note | Description | Material | Dimension |
|--------|------|---|--------------------|-----------|
| 1 | | Appliance | 153G 0000 004 | |
| 2 | | Flue gas outlet | metal | DN150 |
| 3 | * | Insulation of the flue gas connection | | |
| 4 | * | Mineral insulation | | |
| 5 | | Convection air space around the appliance | | |
| 6 | | Protective insulation of walls | SILCA 250 | 2x50 mm |
| 6A | | Protective ceiling insulation | SILCA 250 | 80 mm |
| 7 | | Protective wall | hollow burnt brick | 100 mm |
| 8 | | Combustible wall | | |
| 9 | | Concrete slab | | |
| 10 | | Combustible floor | | |

| | | | |
|-----------------------|--|---|---------------------|
| 11 | Decorative / ornamental beam | | |
| 12 | Beam with ventilation air gap | | |
| 13 | Convection air inlet | | 500 cm ² |
| 14 | Convection air outlet | | 700 cm ² |
| 15 | Lining | SILCA 250 | 40 mm |
| 16 | Support frame | | |
| 17 | Combustible ceiling | | |
| 18 | Protective insulation board for combustible floors | SILCA 250 | 40 mm |
| 19 | Combustion air regulation | | |
| 20 | Sheet metal cover if mineral wool is used | | |
| 21 | If necessary, a floor protection plate under the appliance | | |
| d_c | From the top of the exhaust vent to the combustible ceiling | | 1000 mm |
| d_{c1} | – From the top of the fireplace insert to the underside of the ceiling insulation – In the case of an installed heat exchanger from the top edge of the heat exchanger to the underside of the ceiling insulation | | 300 mm --- mm |
| d_{s4} | ** | From the back and side edge of the fireplace insert to the inside of the insulation | 120 mm |
| d_{s5} | | From the front edge of the fireplace insert to the inside of the insulation | 10 mm |
| d_B | | From the bottom of the fireplace insert to the fireproof floor | --- mm |



Deklarierte Produkteigenschaften

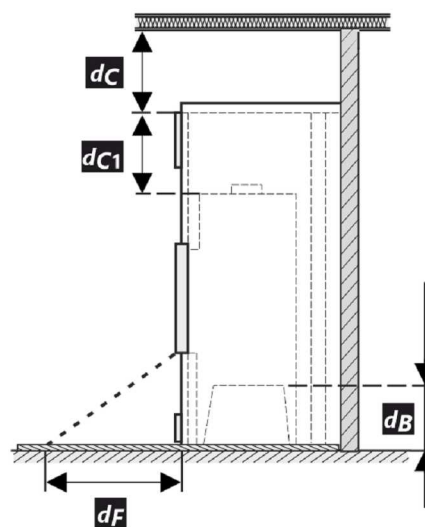
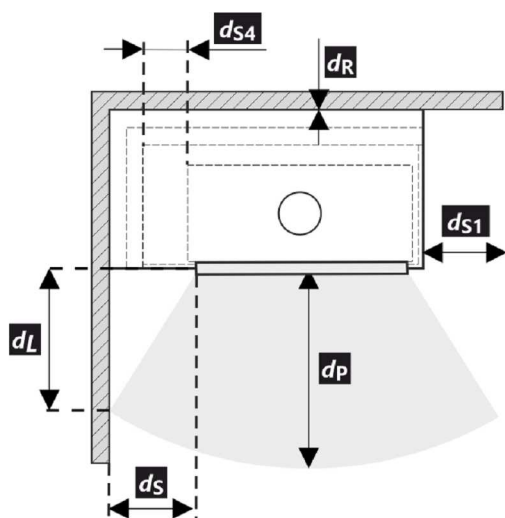
| | | | | |
|--|------------------------|-------------------------|----------------------|------------------------------------|
| Harmonisierte technische Spezifikation | EN 13240 ✓ EN 13229 | EN 16510 ✓ Ecodesign | ✓ DIN+ ✓ BImSchV2 | DIBt ✓ 15a B-VG 2015 |
| Produktklassifizierung | Type BE | | | |
| Energiewirkungsgrad (η_{nom}) | | | | 82,1 % |
| Energieeffizienzindex | | | | 109,0 |
| Energielabel | | | | A+ |
| Brennstoff | Scheitholz | | | |
| Brennstofflänge | | | | 250-300 mm |
| Durchschnittlicher Brennstoffverbrauch | | | | 1,6 kg/h |
| Zulässiger Brennstoffverbrauch | | | | 2,2 kg/h |
| Brennstofflieferintervall | | | | 1 Stunde |
| Verbrennungsluftmenge | | | | 20,3 m ³ /h |
| Nennwärmeleistung (P_{nom}) | | | | 5,7 kW |
| Wärmetauscherleistung (P_{Wnom}) | | | | --- kW |
| Maximaler Betriebsüberdruck (p_w) | | | | --- bar |
| Rauchgasmassenstrom (trocken) für die Berechnung der Rauchgaswege | | | | 7,2 g/s |
| Durchschnittliche Abgastemperatur (T_{nom}) | | | | 234 °C |
| Durchschnittliche Rauchgastemperatur hinter dem Stutzen | | | | 258 °C |
| Förderdruck (p_{nom}) | | | | 12 Pa |
| Temperaturklasse | | | | T400 |
| Mehrfachbelegung | | | | Nein |
| Lagerung von Brennstoff im Holzfach | | | | Nein |
| Maximale Erwärmung des Holzes im Holzfach | | | | --- °C |
| Feinstaub O ₂ = 13 % (PM_{nom}) | | | | 38 mg/Nm ³ |
| Abgasemission (CO in den Abgasen bei O ₂ = 13 %) (CO_{nom}) | | | | 0,0809 % |
| | | | | 1011 mg/Nm ³ |
| OGC O ₂ = 13 % (OGC_{nom}) | | | | 43 mg/Nm ³ |
| NO _x O ₂ = 13 % (NO_{xnom}) | | | | 102 mg/Nm ³ |
| Automatische Abbrandsteuerung | | | | --- |
| Stromverbrauch (W) | | | | --- W |
| Ständiger Luftverlust (V_h) | | | | --- m ³ _N /h |
| Intervallbetrieb (INT) / Dauerbetrieb (CON) | | | | INT |

Technische Grunddaten

| | | |
|---|------------------|-----------------|
| Hauptabmessungen Höhe (H) Breite (W) Tiefe (L) | 1342 737 681 | mm |
| Abmessungen der Brennkammer Höhe (H) Breite (W) Tiefe (L) | 546 320 287 | mm |
| Abmessungen der Feuerraumtür Höhe (H) Breite (W) Tiefe (L) | 468 504 305 | mm |
| Achshöhe hinterer (seitlichen) Rauchrohanschluss | --- | mm |
| Volumen Wärmetauscher | --- | l |
| Rauchrohrdurchmesser | 150 | mm |
| Abgasstutzen (D_{out}) | 150 | mm |
| Durchmesser zentrale Luftzufuhr | 125 | mm |
| Gewicht | 219 | kg |
| Fläche Zuluftgitter | 500 | cm ² |
| Fläche Abluftgitter | 700 | cm ² |

Abstand zu brennbaren Materialien
Bemerkung

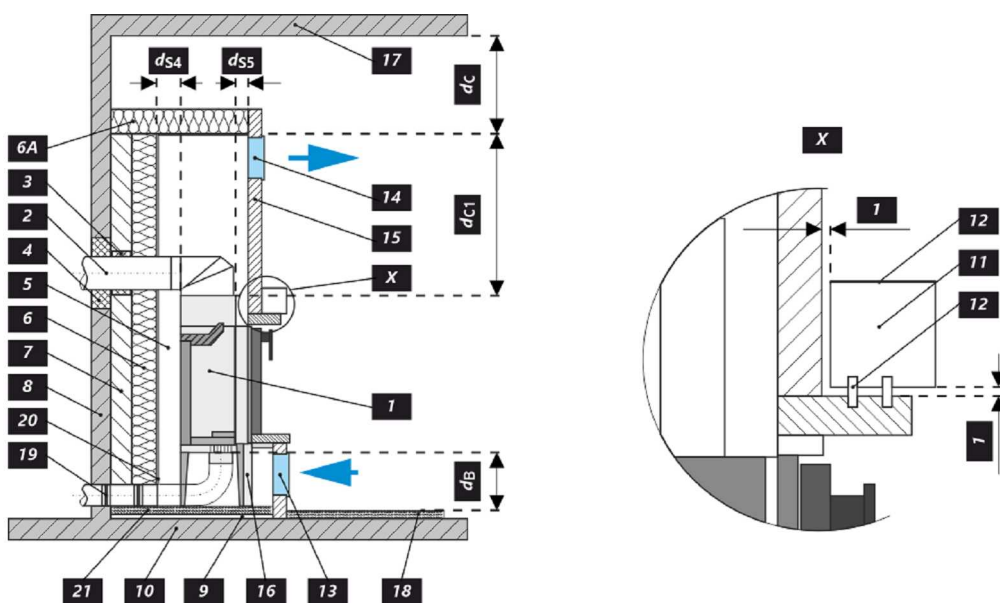
| | | |
|--|------|-----|
| Rückwand (d_R) | 400 | mm |
| Strahlungsbereich (d_P) | 800 | mm |
| Strahlungsbereich zum Boden (d_F) | --- | mm |
| Seitenwände (d_S) | --- | mm |
| Seite mit Glas (d_{S1}) | 800 | mm |
| Seite – Nische (d_{S2}) | --- | mm |
| Seite – Ausrichtung 45° (d_{S3}) | --- | mm |
| Seitliche Strahlung (d_L) | --- | mm |
| Von dem Boden (d_B) | --- | mm |
| Decke (d_C) | 1000 | mm |
| Von der hinteren- und seitlichen Kante des Kamineinsatzes bis zur Innenseite der Isolierung (d_{S4}) | ** | 120 |



- * Bei der Installation und dem Betrieb des Ofens sind alle örtlichen Vorschriften sowie nationale und europäische Normen zu beachten.

| Legende | Bemerkung | Beschreibung | Material | Maß |
|---------|-----------|-------------------------------------|-----------------------|---------|
| 1 | | Gerät | 153G 0000 004 | |
| 2 | | Rauchgasabgang | metall | DN150 |
| 3 | * | Isolierung Anschluss Rauchgasabgang | | |
| 4 | * | Mineralwolleisolierung | | |
| 5 | | Konvektionsraum um das Gerät | | |
| 6 | | Schutzisolierung der Wände | SILCA 250 | 2x50 mm |
| 6A | | Schutzisolierung der Decke | SILCA 250 | 80 mm |
| 7 | | Schutzwand | gebrannter hohlziegel | 100 mm |
| 8 | | Brennbare Wand | | |
| 9 | | Betonplatte | | |
| 10 | | Brennbarer Boden | | |

| | | | |
|-----------------------|--|-----------|---------------------|
| 11 | Dekorativer Träger | | |
| 12 | Träger mit Belüftungsspalt | | |
| 13 | Konvektionslufteinlass | | 500 cm ² |
| 14 | Konvektionsluftauslass | | 700 cm ² |
| 15 | Verkleidung | SILCA 250 | 40 mm |
| 16 | Tragrahmen | | |
| 17 | Brennbare Decke | | |
| 18 | Schutzisolierungsplatte des brennbaren Bodens | SILCA 250 | 40 mm |
| 19 | Verbrennungsluftregulierung | | |
| 20 | Blechabdeckung bei Verwendung von Mineralwolle | | |
| 21 | Falls nötig eine Bodenschutzplatte unter dem Gerät | | |
| d_c | Von der Oberkante der Abluftöffnung bis zur brennbaren Decke | | 1000 mm |
| d_{c1} | - Von der Oberkante des Kamineinsatzes bis zur Unterkante der Deckenisolierung - Im Falle eines eingebauten Wärmetauschers - von der Oberkante des Wärmetauschers bis zur Unterseite der Deckenisolierung | | 300 mm --- mm |
| d_{s4} | ** Von der hinteren- und seitlichen Kante des Kamineinsatzes bis zur Innenseite der Isolierung | | 120 mm |
| d_{s5} | Von der Vorder Kante des Kamineinsatzes bis zur Innenseite der Isolierung | | 10 mm |
| d_B | Von der Unterseite des Kamineinsatzes bis zum feuerfesten Boden | | --- mm |



Caractéristiques déclarées du produit

| | | | | |
|---|-------------------------------------|-------------------------|----------------------|-------------------------|
| Norme(s) Européennes | EN 13240 ✓ EN 13229 | EN 16510 ✓ Ecodesign | ✓ DIN+ ✓ BImSchV2 | DIBt ✓ 15a B-VG 2015 |
| Classification de l'appareil | Type BE | | | |
| Rendement énergétique (η_{nom}) | 82,1 % | | | |
| L'indice d'efficacité énergétique EEI | 109,0 | | | |
| Label énergétique | A+ | | | |
| Combustible | Bûches | | | |
| Longueur recommandée de bûches | 250-300 mm | | | |
| Consommation moyenne de combustible | 1,6 kg/h | | | |
| Charge en bois autorisé | 2,2 kg/h | | | |
| Intervalle entre les chargements de combustible | 1 heure | | | |
| Débit massique des fumées | 20,3 m ³ /h | | | |
| Puissance nominale (P_{nom}) | 5,7 kW | | | |
| Puissance nominale de l'échangeur (P_{Wnom}) | --- kW | | | |
| Surpression maximale de fonctionnement (p_w) | --- bar | | | |
| Débit massique des gaz de combustion secs pour le calcul des gaz de combustion | 7,2 g/s | | | |
| Température moyenne des résidus de combustion (T_{nom}) | 234 °C | | | |
| Température moyenne des résidus de combustion derrière la sortie | 258 °C | | | |
| Tirage de conduit de fumée (p_{nom}) | 12 Pa | | | |
| Classe de température | T400 | | | |
| Raccordement à une cheminée collective | Non | | | |
| Stockage du combustible dans range bûches | Non | | | |
| Réchauffement maximal du bois dans range bûches | --- °C | | | |
| Poussière O ₂ = 13 % (PM_{nom}) | 38 mg/Nm ³ | | | |
| Résidu de combustion émis (CO dans les résidus de combustion pour O ₂ = 13 %) (CO_{nom}) | 0,0809 % 1011 mg/Nm ³ | | | |
| OGC O ₂ = 13 % (OGC_{nom}) | 43 mg/Nm ³ | | | |
| NOx O ₂ = 13 % (NO_{Xnom}) | 102 mg/Nm ³ | | | |
| Régulation automatique de la combustion | --- | | | |
| La consommation d'électricité (W) | --- W | | | |
| Standing air loss (V _h) | --- m ³ _N /h | | | |
| Fonctionnement par intermittence (INT) / Service ininterrompu (CON) | INT | | | |

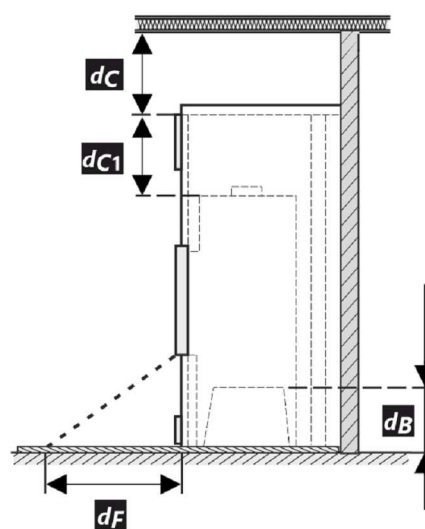
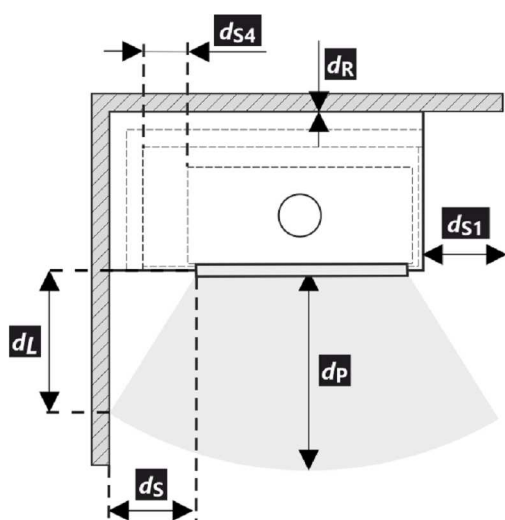
Données techniques de base

| | | |
|--|------------------|-----------------|
| Dimensions principales Hauteur (H) Largeur (W) Profondeur (L) | 1342 737 681 | mm |
| Dimensions de la chambre de combustion Hauteur (H) Largeur (W) Profondeur (L) | 546 320 287 | mm |
| Dimensions de la porte (du foyer) Hauteur (H) Largeur (W) Profondeur (L) | 468 504 305 | mm |
| Hauteur de l'axe de la sortie arrière (latérale) | --- | mm |
| Volume de l'échangeur de chaleur | --- | l |
| Diamètre du conduit de fumée | 150 | mm |
| Diamètre de buse d'air de combustion (D_{out}) | 150 | mm |
| Diamètre de l'arrivée d'air centrale | 125 | mm |
| Poids | 219 | kg |
| Zone de la grille de ventilation d'entrée | 500 | cm ² |
| Zone de la grille de ventilation de sortie | 700 | cm ² |

Isolation protectrice des plafonds

Note

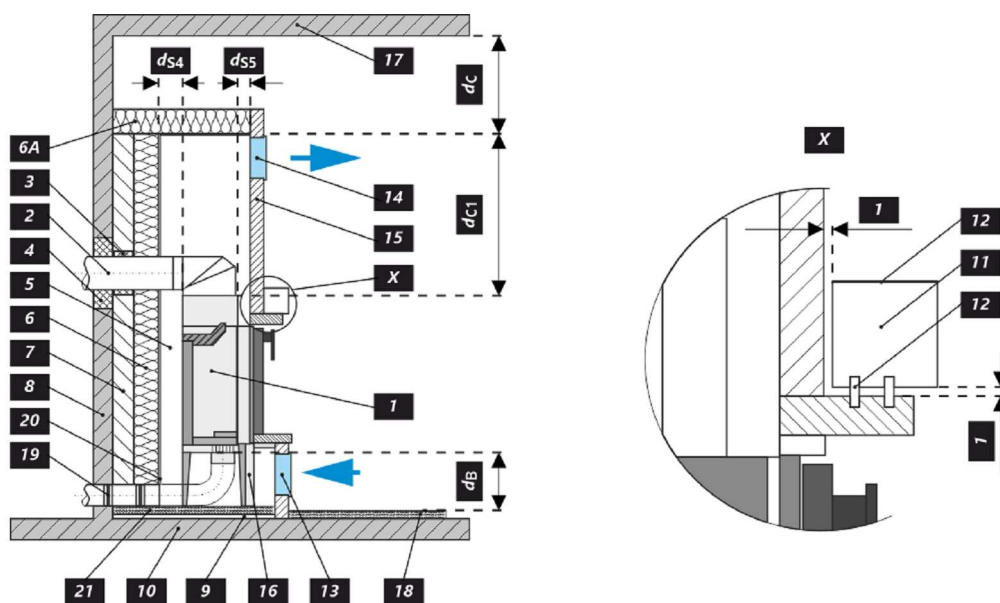
| | | |
|--|------|-----|
| Arrière (d_R) | 400 | mm |
| Avant (d_P) | 800 | mm |
| Avant (par rapport au sol) (d_F) | --- | mm |
| Latéral (d_S) | --- | mm |
| Latéral avec vitre (d_{S1}) | 800 | mm |
| Latéral – niche (d_{S2}) | --- | mm |
| Latéral – emplacement 45° (d_{S3}) | --- | mm |
| Rayonnement latéral (d_L) | --- | mm |
| Depuis le sol (d_B) | --- | mm |
| Plafond (d_C) | 1000 | mm |
| Du bord arrière et latéral de l'insert de cheminée jusqu'à l'intérieur de l'isolation (d_{S4}) | ** | 120 |



- * Lors de l'installation et de l'utilisation du produit, toutes les réglementations locales doivent être respectées, y compris celles relatives aux normes nationales et européennes.

| Légende | Note | Description | Matériel | Dimension |
|---------|------|---|---------------------|-----------|
| 1 | | Appareil ménager | 153G 0000 004 | |
| 2 | | Extraction des résidus de combustion | métal | DN150 |
| 3 | * | Isolation du raccordement des résidus de combustion | | |
| 4 | * | Isolation minérale | | |
| 5 | | Espace de convection autour de l'appareil | | |
| 6 | | Isolation protectrice des murs | SILCA 250 | 2x50 mm |
| 6A | | Isolation protectrice des plafonds | SILCA 250 | 80 mm |
| 7 | | Mur de protection | brique creuse cuite | 100 mm |
| 8 | | Mur inflammable | | |
| 9 | | Plaque de béton | | |
| 10 | | Sol inflammable | | |

| | | | |
|-----------------------|--|-----------|---------------------|
| 11 | Support décoratif / ornemental | | |
| 12 | Support avec espace de ventilation | | |
| 13 | Entrée d'air de convection | | 500 cm ² |
| 14 | Sortie d'air de convection | | 700 cm ² |
| 15 | Habillage | SILCA 250 | 40 mm |
| 16 | Cadre de support | | |
| 17 | Plafond inflammable | | |
| 18 | Panneau isolant de protection pour sols combustibles | SILCA 250 | 40 mm |
| 19 | Régulation de l'air de combustion | | |
| 20 | Couverture en tôle si de la laine minérale est utilisée | | |
| 21 | Si nécessaire, une plaque de sol de protection située sous l'appareil | | |
| d_c | Du haut du conduit d'évacuation au plafond combustible | | 1000 mm |
| d_{c1} | – Du haut de l'insert de cheminée jusqu'au bas de l'isolation du plafond – Dans le cas d'un échangeur de chaleur installé – du bord supérieur de l'échangeur de chaleur à la partie inférieure de l'isolation du plafond. | | 300 mm --- mm |
| d_{s4} | ** Du bord arrière et latéral de l'insert de cheminée jusqu'à l'intérieur de l'isolation | | 120 mm |
| d_{s5} | Du bord avant de l'insert de cheminée à l'intérieur de l'isolation | | 10 mm |
| d_B | Du bas de l'insert de cheminée jusqu'au sol incombustible | | --- mm |



Proprietà dichiarate del prodotto

| | | | | | |
|--|------------------------|-------------------------|----------------------|-------------------------|-------------------------|
| Specificazioni tecniche armonizzate | EN 13240 ✓ EN 13229 | EN 16510 ✓ Ecodesign | ✓ DIN+ ✓ BImSchV2 | DIBt ✓ 15a B-VG 2015 | |
| Classificazione del prodotto | Type BE | | | | |
| Efficienza energetica (η_{nom}) | 82,1 | | | | % |
| Indice di efficienza prodotto | 109,0 | | | | |
| Etichetta energetica | A+ | | | | |
| Combustibile | Legna | | | | |
| Combustibile – lunghezza | 250-300 | | | | mm |
| Consumo medio di combustibile | 1,6 | | | | kg/h |
| Dose ammessa di combustibile | 2,2 | | | | kg/h |
| Intervallo di aggiunta di combustibile | 1 ora | | | | |
| Quantità di aria di combustione | 20,3 | | | | m ³ /h |
| Protenza nominale (P_{nom}) | 5,7 | | | | kW |
| Protenza nominale dello scambiatore di acqua calda (P_{Wnom}) | --- | | | | kW |
| Sovrappressione massima di funzionamento (p_w) | --- | | | | bar |
| Portata dei fumi di scarico secchi per il calcolo delle condotte dei fumi di scarico | 7,2 | | | | g/s |
| Temperatura dei gas combusti alla potenza calorica nominale (T_{nom}) | 234 | | | | °C |
| Temp. media dei gas di scarico al collo alla potenza termica nominale | 258 | | | | °C |
| Tiro di esercizio (p_{nom}) | 12 | | | | Pa |
| Classe di temperatura del camino | T400 | | | | |
| Collegamento al camino collettivo | No | | | | |
| Stoccaggio del combustibile nell'area della stufa a legna | No | | | | |
| Riscaldamento massimo della legna nella stufa a legna | --- | | | | °C |
| Polvere O ₂ = 13 % (PM_{nom}) | 38 | | | | mg/Nm ³ |
| Emissioni (CO nei gas comburenti all' O ₂ = 13 %) (CO_{nom}) | 0,0809 1011 | | | | % mg/Nm ³ |
| OGC O ₂ = 13 % (OGC_{nom}) | 43 | | | | mg/Nm ³ |
| NOx O ₂ = 13 % (NO_{Xnom}) | 102 | | | | mg/Nm ³ |
| Controllo automatico della combustione | --- | | | | |
| Consumo di energia elettrica (W) | --- | | | | W |
| Perdita d'aria in piedi (V_h) | --- | | | | m ³ /h |
| Funzionamento intermittente (INT) / Funzionamento continuo (CON) | INT | | | | |

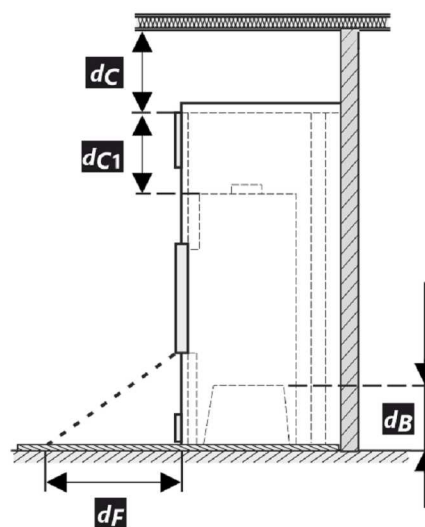
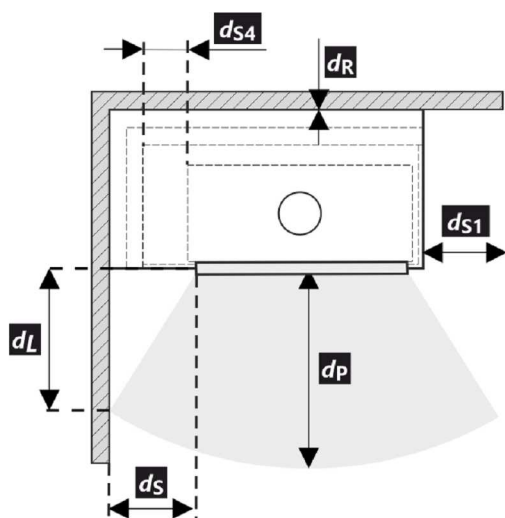
Dati tecnici di base

| | | |
|---|------------------|-----------------|
| Dimensioni principali Altezza (H) Larghezza (W) Profondità (L) | 1342 737 681 | mm |
| Dimensioni della camera di combustione Altezza (H) Larghezza (W) Profondità (L) | 546 320 287 | mm |
| Dimensioni dello sportello del focolare Altezza (H) Larghezza (W) Profondità (L) | 468 504 305 | mm |
| Altezza dell'asse dell'uscita posteriore (laterale) | --- | mm |
| Volume dello scambiatore di acqua calda | --- | l |
| Diametro del condotto fumario | 150 | mm |
| Diametro del gola della canna fumaria (D_{out}) | 150 | mm |
| Diametro dell'afflusso centralizzato di aria | 125 | mm |
| Peso | 219 | kg |
| Superficie della griglia di aerazione d'ingresso | 500 | cm ² |
| Superficie della griglia di aerazione d'uscita | 700 | cm ² |

Distanza di materiali infiammabili

Nota

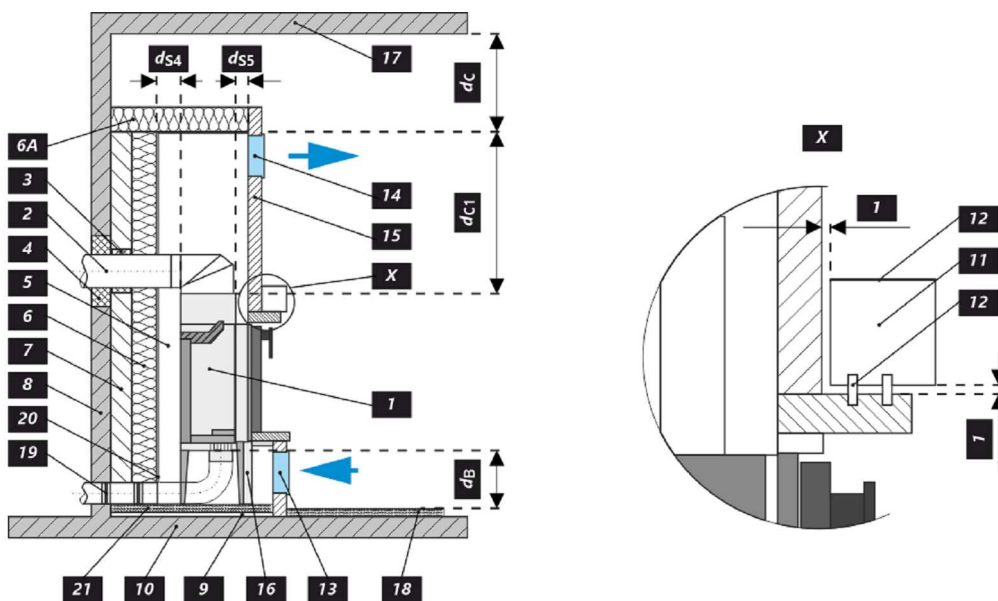
| | | |
|---|------|-----|
| Posteriore (d_R) | 400 | mm |
| Anteriore (d_P) | 800 | mm |
| Anteriore (rispetto al pavimento) (d_F) | --- | mm |
| Laterali (d_S) | --- | mm |
| Vetrata laterale (d_{S1}) | 800 | mm |
| Laterali - nicchia (d_{S2}) | --- | mm |
| Laterali - posizione 45° (d_{S3}) | --- | mm |
| Radiazione laterale (d_L) | --- | mm |
| Dal pavimento (d_B) | --- | mm |
| Dal soffitto (d_C) | 1000 | mm |
| Dal bordo posteriore e laterale dell'insero del caminetto fino all'interno dell'isolazione (d_{S4}) | ** | 120 |



- * Durante il montaggio e l'uso del prodotto, devono essere rispettate tutte le normative locali, incluse le norme nazionali ed europee.

| Legenda | Nota | Descrizione | Materiale | Dimensione |
|---------|------|--|-----------------------|------------|
| 1 | | Apparecchio | 153G 0000 004 | |
| 2 | | Scarico fumi | metallo | DN150 |
| 3 | * | Isolamento del raccordo scarico fumi | | |
| 4 | * | Isolamento minerale | | |
| 5 | | Spazio d'aria di convezione intorno all'insero | | |
| 6 | | Isolazione della parete | SILCA 250 | 2x50 mm |
| 6A | | Isolazione del soffitto | SILCA 250 | 80 mm |
| 7 | | Parete di protezione | refrattario trafialto | 100 mm |
| 8 | | Parete infiammabile | | |
| 9 | | Lastra di calcestruzzo | | |
| 10 | | Pavimento infiammabile | | |

| | | | |
|-----------------------|--|-----------|---------------------|
| 11 | Trave decorativa | | |
| 12 | Trave con intercapedine di ventilazione | | |
| 13 | Ingresso aria di convezione | | 500 cm ² |
| 14 | Uscita aria di convezione | | 700 cm ² |
| 15 | Rivestimento | SILCA 250 | 40 mm |
| 16 | Telaio di supporto | | |
| 17 | Soffitto in infiammabile | | |
| 18 | Pannello isolante protettivo per pavimenti in infiammabili | SILCA 250 | 40 mm |
| 19 | Gestione dell'aria comburente | | |
| 20 | Copertura in lamiera con utilizzo di lana di roccia | | |
| 21 | Se necessario, piastra di protezione sotto l'apparecchio | | |
| d_c | Dall'alto della bocchetta aria superiore al soffitto combustibile | | 1000 mm |
| d_{c1} | - Dalla parte superiore dell'inserto caminetto alla parte inferiore dell'isolazione del soffitto | | 300 mm |
| | - In caso di utilizzo scambiatore di calore, dal bordo superiore dello scambiatore alla parte inferiore dell'isolamento del soffitto | | --- mm |
| d_{s4} | ** Dal bordo posteriore e laterale dell'inserto del caminetto fino all'interno dell'isolazione | | 120 mm |
| d_{s5} | Dal bordo anteriore dell'inserto caminetto fino all'interno dell'isolazione | | 10 mm |
| d_B | Dal fondo dell'inserto caminetto al pavimento ignifugo | | --- mm |



Deklaracija lastnosti

| | | | | |
|---|------------------------|-------------------------|----------------------|-------------------------------------|
| Harmonizirana tehnična specifikacija | EN 13240 ✓ EN 13229 | EN 16510 ✓ Ecodesign | ✓ DIN+ ✓ BlmSchV2 | DIBt ✓ 15a B-VG 2015 |
| Klasifikacija izdelka | Type BE | | | |
| Energetska učinkovitost (η_{nom}) | | | | 82,1 % |
| Indeks energetske učinkovitosti | | | | 109,0 |
| Energijska nalepka | | | | A+ |
| Gorivo | | | | Drva |
| Priporočljiva dolžina goriva | | | | 250-300 mm |
| Povprečna poraba lesa | | | | 1,6 kg/h |
| Dovoljena količina lesa | | | | 2,2 kg/h |
| Interval dobave goriva za nazivno moč | | | | 1 ura |
| Zahtevan zrak za izgorevanje | | | | 20,3 m ³ /h |
| Nazivna moč (P_{nom}) | | | | 5,7 kW |
| Izhod toplovodnega izmenjevalnika (P_{Wnom}) | | | | --- kW |
| Delovni tlak (p_w) | | | | --- bar |
| Masni pretok huhih dimnih plinov | | | | 7,2 g/s |
| Srednja temperatura plinov pri nazivni toplotni moči (T_{nom}) | | | | 234 °C |
| Srednja temperatura dimnih plinov po grlu pri nazivni toplotni moči | | | | 258 °C |
| Vlek dimnika (p_{nom}) | | | | 12 Pa |
| Temperaturni razred kamina | | | | T400 |
| Priključek na skupni dimnik | | | | Ne |
| Skladiščenje goriva v območju peči | | | | Ne |
| Maksimalno segrevanje lesa v območju peči na drva | | | | --- °C |
| Prah O ₂ = 13 % (PM_{nom}) | | | | 38 mg/Nm ³ |
| Emisije izgorovalnih plinov (CO v dimne pline pri O ₂ = 13 %) (CO_{nom}) | | | | 0,0809 % 1011 mg/Nm ³ |
| OGC O ₂ = 13 % (OGC_{nom}) | | | | 43 mg/Nm ³ |
| NOx O ₂ = 13 % (NO_{Xnom}) | | | | 102 mg/Nm ³ |
| Avtomatska regulacija gorenja | | | | --- |
| Poraba električne energije (W) | | | | --- W |
| Stalna izguba zraka (V_h) | | | | --- m ³ /h |
| Prekinjeno delovanje (INT) / Neprekinjeno delovanje (CON) | | | | INT |

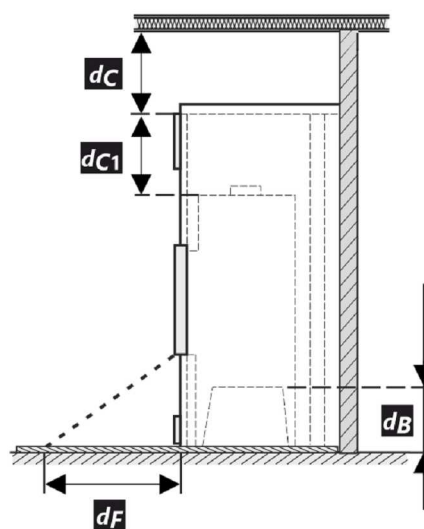
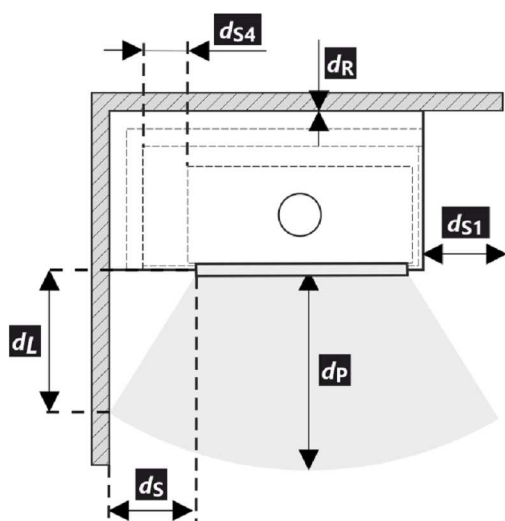
Osnovni tehnični podatki

| | | |
|--|------------------|-----------------|
| Dimenzije Višina (H) Širina (W) Globina (L) | 1342 737 681 | mm |
| Dimenzije zgorevalne komore Višina (H) Širina (W) Globina (L) | 546 320 287 | mm |
| Dimenzije vrat peči Višina (H) Širina (W) Globina (L) | 468 504 305 | mm |
| Višina osi zadnjega (stranskega) izpusta | --- | mm |
| Prostornina toplotnega izmenjevalnika | --- | l |
| Premer priključka dimne cevi | 150 | mm |
| Premer dimne cevi (D_{out}) | 150 | mm |
| Zunanji dovod zraka (ZDZ) | 125 | mm |
| Teža | 219 | kg |
| Minimalni presek konvektne odprtine za dovod zraka za nazivno moč | 500 | cm ² |
| Minimalni presek konvektne odprtine za odvod zraka za nazivno moč | 700 | cm ² |

Varna razdalja od vnetljivih materialov

Opomba

| | | |
|--|------|-----|
| Zadaj (d_R) | 400 | mm |
| Spredaj (d_P) | 800 | mm |
| Stran od tal (d_F) | --- | mm |
| Stran (d_S) | --- | mm |
| Stran s steklom (d_{S1}) | 800 | mm |
| Stran – niša (d_{S2}) | --- | mm |
| Stran – postavitev pod kotom 45° (d_{S3}) | --- | mm |
| Stransko sevanje (d_L) | --- | mm |
| Od tal (d_B) | --- | mm |
| Od stropa (d_C) | 1000 | mm |
| Od zadnjega in stranskega roba kaminskega vložka do notranje strani izolacije (d_{S4}) | ** | 120 |



- * Pri montaži in delovanju izdelka morajo biti upoštevani vsi lokalni predpisi, vključno predpisi, ki se nanašajo na lokalne in Evropske standarde.

| Legenda | Opomba | Opis | Material | Dimenzija |
|---------|--------|---|-------------------|-----------|
| 1 | | Naprava | 153G 0000 004 | |
| 2 | | Odvod dimnih plinov | kov | DN150 |
| 3 | * | Izolacija priključka za odvod dimnih plinov | | |
| 4 | * | Mineralna izolacija | | |
| 5 | | Konvekcijski zračni prostor okoli naprave | | |
| 6 | | Zaščitna izolacija sten | SILCA 250 | 2x50 mm |
| 6A | | Zaščitna izolacija stropa | SILCA 250 | 80 mm |
| 7 | | Zaščitna stena | votla žgana opeka | 100 mm |
| 8 | | Gorljiva stena | | |
| 9 | | Betonska plošča | | |
| 10 | | Gorljiva podlaga | | |

| | | | |
|-----------------------|---|-----------|---------------------|
| 11 | Dekoratívni / okrasni nosilec | | |
| 12 | Nosilec s prezračevalno zračno režo | | |
| 13 | Vhod konvekcijskega zraka | | 500 cm ² |
| 14 | Izhod konvekcijskega zraka | | 700 cm ² |
| 15 | Obloga | SILCA 250 | 40 mm |
| 16 | Nosilni okvir | | |
| 17 | Gorljiv strop | | |
| 18 | Zaščitna izolacijska deska | SILCA 250 | 40 mm |
| 19 | Regulacija zraka za izgorevanje | | |
| 20 | Pločevinasti pokrov v primeru uporabe mineralne volne | | |
| 21 | Po potrebi zaščitna talna plošča pod napravo | | |
| d_c | Od vrha odvoda zraka do gorljivega stropa | | 1000 mm |
| d_{c1} | – Od vrha kaminskega vložka do spodnje strani stropne izolacije – Pri vgrajenem toplotnem izmenjevalniku – od zgornjega roba toplotnega izmenjevalnika do spodnje strani stropne izolacije | | 300 mm --- mm |
| d_{s4} | ** Od zadnjega in stranskega roba kaminskega vložka do notranje strani izolacije | | 120 mm |
| d_{s5} | Od sprednjega roba kaminskega vložka do notranje strani izolacije | | 10 mm |
| d_B | Od dna kaminskega vložka do ognjevarne podlage | | --- mm |

