

Declared qualities stated

Harmonised technical specification	EN 13240 ✓ EN 13229	EN 16510 ✓ Ecodesign	✓ DIN+ ✓ BImSchV2	DIBt 15a B-VG 2015
Classification of appliance	Type BE			
Energy efficiency (η_{nom})	80,5 %			
The energy efficiency index	106,7			
Energy label	A			
Fuel	Wood logs			
Fuel length	250-400 mm			
Average fuel consumption	3,25 kg/h			
Allowed fuel dose	4,2 kg/h			
Fuel supply interval	1 hour			
Amount of combustion air	41,2 m ³ /h			
Nominal output (P_{nom})	11,6 kW			
Hot-water exchanger output (P_{Wnom})	--- kW			
Maximum operating overpressure (p_w)	--- bar			
Dry flue gas mass flow rate to calculate the flue gas path	9,4 g/s			
Flue gas temperature (T_{nom})	270 °C			
Mean flue gas temperature after throat	290 °C			
Flue draught (p_{nom})	12 Pa			
Chimney temperature class	T400			
Connection to the common chimney	No			
Storage of fuel in the wood shed area	No			
Maximum warming of the wood in the wood shed	--- °C			
Dust O ₂ = 13 % (PM_{nom})	21 mg/Nm ³			
Emissions of gases of combustion (CO in the flue gases at O ₂ = 13 %) (CO_{nom})	0,0860 % 1074 mg/Nm ³			
OGC O ₂ = 13 % (OGC_{nom})	61 mg/Nm ³			
NO _x O ₂ = 13 % (NO_{xnom})	109 mg/Nm ³			
Automatic regulation unit of burning	---			
Power consumption (W)	---			
Standing air loss (V_h)	---			
Intermittent operation (INT) / Continuous operation (CON)	INT			

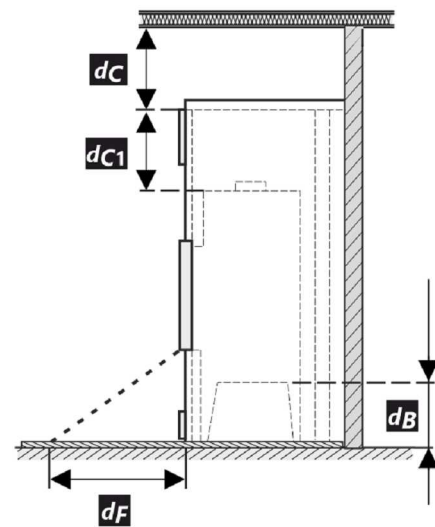
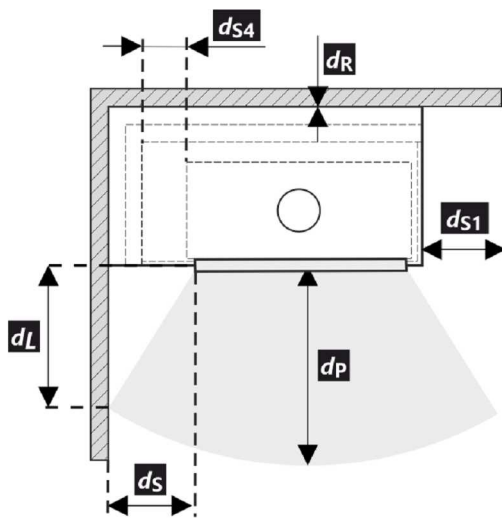
Basic technical data

Principal dimensions Height (H) Width (W) Length (L)	1426 1186 585	mm
Combustion chamber dimensions Height (H) Width (W) Length (L)	500 788 310	mm
Fireplace door dimensions Height (H) Width (W) Length (L)	466 851 ---	mm
Axis height of the rear (side) outlet	---	mm
Volume of hot-water exchanger	---	l
Flue diameter	200	mm
Diameter of flue throat (D_{out})	200	mm
Diameter of external air connection	150	mm
Weight	347	kg
Area of Inlet ventilation grille	900	cm ²
Area of Outlet ventilation grille	1070	cm ²

Distances from flammable materials

Note

Back (d_R)		1000	mm
Front (d_F)		1000	mm
Front to the floor (d_F)		---	mm
Side (d_S)	*	500	mm
Side with glass (d_{S1})		---	mm
Side - niche (d_{S2})		---	mm
Side - location 45° (d_{S3})		---	mm
Side radiation (d_L)		---	mm
From the floor (d_B)		---	mm
From the ceiling (d_C)		800	mm
From the back and side edge of the fireplace insert to the inside of the insulation (d_{S4})	*	120	mm



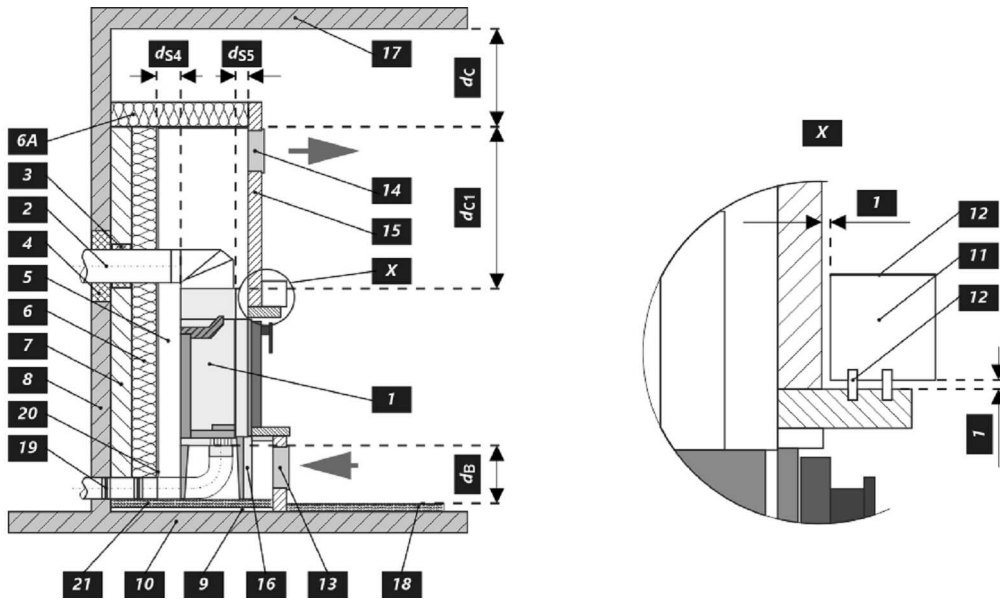
All local regulations, including regulations relating to national and European standards, must be observed during the installation and operation of the product.

- * If the distance from the door glass to the combustible side wall is $d_S < 500$ mm and must not be $d_{S4} < 120$ mm, this wall must be protected by a 40 mm wide SILCA 250 insulation board or an adequate substitute.

Legend	Note	Description	Material	Dimension
1		Appliance	179Q 0000 002	
2		Flue gas outlet	metal	DN200
3		Insulation of the flue gas connection		
4		Mineral insulation		
5		Convection air space around the appliance		
6		Protective insulation of walls	SILCA 250	2x50 mm
6A		Protective ceiling insulation	SILCA 250	80 mm
7		Protective wall	hollow burnt brick	100 mm
8		Combustible wall		
9		Concrete slab		
10		Combustible floor		

11	Decorative / ornamental beam		
12	Beam with ventilation air gap		
13	Convection air inlet		900 cm ²
14	Convection air outlet		1070 cm ²
15	Lining	SILCA 250	40 mm
16	Support frame		
17	Combustible ceiling		
18	Protective insulation board for combustible floors	SILCA 250	40 mm
19	Combustion air regulation		
20	Sheet metal cover if mineral wool is used		
21	If necessary, a floor protection plate under the appliance		
d_c	From the top of the exhaust vent to the combustible ceiling		800 mm
d_{c1}	- From the top of the fireplace insert to the underside of the ceiling insulation		300 mm
	- In the case of an installed heat exchanger from the top edge of the heat exchanger to the underside of the ceiling insulation		--- mm
d_{s4}	* From the back and side edge of the fireplace insert to the inside of the insulation		120 mm
d_{s5}	From the front edge of the fireplace insert to the inside of the insulation		10 mm
d_B	From the bottom of the fireplace insert to the fireproof floor		--- mm

Caution: Fire protection / insulation boards SILCA 250 (SILCA® 250SB, thickness 40 mm) can be replaced by a suitable nonflammable material with a thermal conductivity $\leq 1,1 \text{ W}\cdot\text{m}^{-1}\cdot\text{K}^{-1}$ (λ).



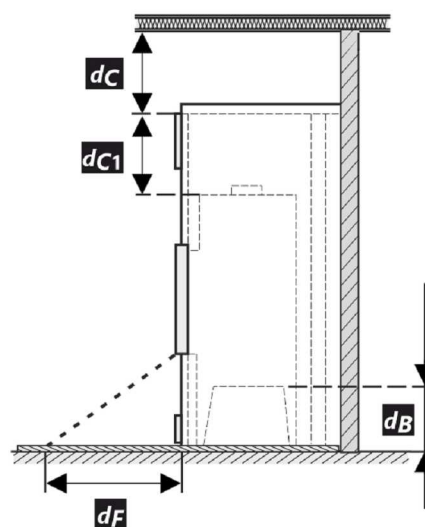
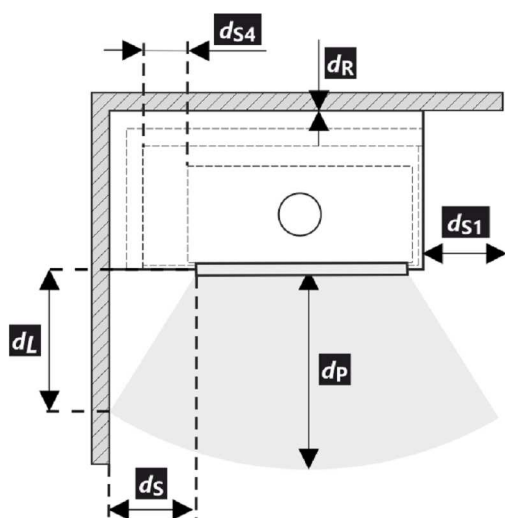
Deklarierte Produkteigenschaften

Harmonisierte technische Spezifikation	EN 13240 ✓ EN 13229	EN 16510 ✓ Ecodesign	✓ DIN+ ✓ BImSchV2	DIBt 15a B-VG 2015
Produktklassifizierung	Type BE			
Energiewirkungsgrad (η_{nom})	80,5			%
Energieeffizienzindex	106,7			
Energielabel	A			
Brennstoff	Scheitholz			
Brennstofflänge	250-400			mm
Durchschnittlicher Brennstoffverbrauch	3,25			kg/h
Zulässiger Brennstoffverbrauch	4,2			kg/h
Brennstofflieferintervall	1 Stunde			
Verbrennungsluftmenge	41,2			m ³ /h
Nennwärmeleistung (P_{nom})	11,6			kW
Wärmetauscherleistung (P_{Wnom})	---			kW
Maximaler Betriebsüberdruck (p_w)	---			bar
Rauchgasmassenstrom (trocken) für die Berechnung der Rauchgaswege	9,4			g/s
Durchschnittliche Abgastemperatur (T_{nom})	270			°C
Durchschnittliche Rauchgastemperatur hinter dem Stutzen	290			°C
Förderdruck (p_{nom})	12			Pa
Temperaturklasse	T400			
Mehrfachbelegung	Nein			
Lagerung von Brennstoff im Holzfach	Nein			
Maximale Erwärmung des Holzes im Holzfach	---			°C
Feinstaub O ₂ = 13 % (PM_{nom})	21			mg/Nm ³
Abgasemission (CO in den Abgasen bei O ₂ = 13 %) (CO_{nom})	0,0860 1074			% mg/Nm ³
OGC O ₂ = 13 % (OGC_{nom})	61			mg/Nm ³
NO _x O ₂ = 13 % (NO_{xnom})	109			mg/Nm ³
Automatische Abbrandsteuerung	---			
Stromverbrauch (W)	---			W
Ständiger Luftverlust (V_h)	---			m ³ _N /h
Intervallbetrieb (INT) / Dauerbetrieb (CON)	INT			

Technische Grunddaten

Hauptabmessungen Höhe (H) Breite (W) Tiefe (L)	1426 1186 585	mm
Abmessungen der Brennkammer Höhe (H) Breite (W) Tiefe (L)	500 788 310	mm
Abmessungen der Feuerraumtür Höhe (H) Breite (W) Tiefe (L)	466 851 ---	mm
Achshöhe hinterer (seitlichen) Rauchrohanschluss	---	mm
Volumen Wärmetauscher	---	l
Rauchrohrdurchmesser	200	mm
Abgasstutzen (D_{out})	200	mm
Durchmesser zentrale Luftzufuhr	150	mm
Gewicht	347	kg
Fläche Zuluftgitter	900	cm ²
Fläche Abluftgitter	1070	cm ²

Abstand zu brennbaren Materialien	Bemerkung		
Rückwand (d_R)		1000	mm
Strahlungsbereich (d_P)		1000	mm
Strahlungsbereich zum Boden (d_F)		---	mm
Seitenwände (d_S)	*	500	mm
Seite mit Glas (d_{S1})		---	mm
Seite – Nische (d_{S2})		---	mm
Seite – Ausrichtung 45° (d_{S3})		---	mm
Seitliche Strahlung (d_L)		---	mm
Von dem Boden (d_B)		---	mm
Decke (d_C)		800	mm
Von der hinteren- und seitlichen Kante des Kamineinsatzes bis zur Innenseite der Isolierung (d_{S4})	*	120	mm



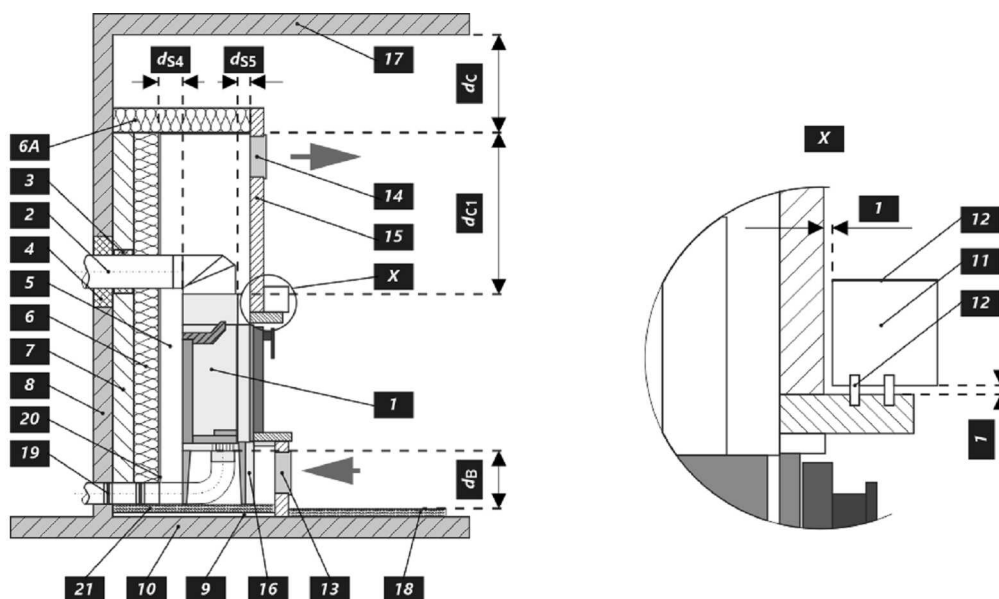
Bei der Installation und dem Betrieb des Ofens sind alle örtlichen Vorschriften sowie nationale und europäische Normen zu beachten.

- * Wenn der Abstand vom Türglas zur brennbaren Seitenwand $d_S < 500$ mm beträgt und nicht $d_{S4} < 120$ mm sein darf, muss diese Wand durch eine 40 mm breite SILCA 250 Dämmplatte oder einen geeigneten Ersatz geschützt werden.

Legende	Bemerkung	Beschreibung	Material	Maß
1	Gerät		179Q 0000 002	
2	Rauchgasabgang		metall	DN200
3	Isolierung Anschluss Rauchgasabgang			
4	Mineralwolleisolierung			
5	Konvektionsraum um das Gerät			
6	Schutzisolierung der Wände		SILCA 250	2x50 mm
6A	Schutzisolierung der Decke		SILCA 250	80 mm
7	Schutzwand		gebrannter hohlziegel	100 mm
8	Brennbare Wand			
9	Betonplatte			
10	Brennbarer Boden			

11	Dekorativer Träger		
12	Träger mit Belüftungsspalt		
13	Konvektionslufteinlass		900 cm ²
14	Konvektionsluftauslass		1070 cm ²
15	Verkleidung	SILCA 250	40 mm
16	Tragrahmen		
17	Brennbare Decke		
18	Schutzisolierungsplatte des brennbaren Bodens	SILCA 250	40 mm
19	Verbrennungsluftregulierung		
20	Blechabdeckung bei Verwendung von Mineralwolle		
21	Falls nötig eine Bodenschutzplatte unter dem Gerät		
d_c	Von der Oberkante der Abluftöffnung bis zur brennbaren Decke		800 mm
d_{c1}	– Von der Oberkante des Kamineinsatzes bis zur Unterkante der Deckenisolierung – Im Falle eines eingebauten Wärmetauschers – von der Oberkante des Wärmetauschers bis zur Unterseite der Deckenisolierung		300 mm --- mm
d_{s4}	* Von der hinteren- und seitlichen Kante des Kamineinsatzes bis zur Innenseite der Isolierung		120 mm
d_{ss}	Von der Vorder Kante des Kamineinsatzes bis zur Innenseite der Isolierung		10 mm
d_B	Von der Unterseite des Kamineinsatzes bis zum feuerfesten Boden		--- mm

Warnhinweise: Brandschutz- / Dämmplatten SILCA 250 (SILCA® 250SB, Dicke 40 mm) kann durch ein geeignetes nicht brennbares Material mit einer Wärmeleitfähigkeit (λ) $\leq 1,1 \text{ W} \cdot \text{m}^{-1} \cdot \text{K}^{-1}$ ersetzt werden.



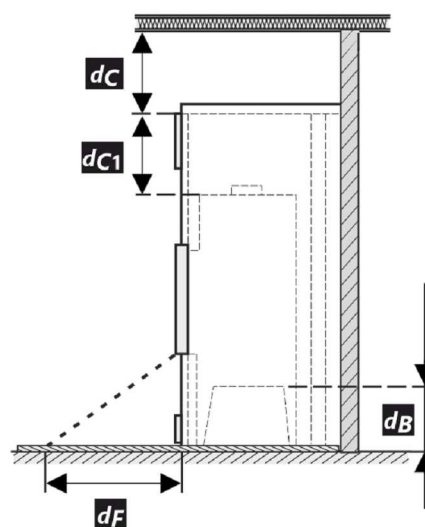
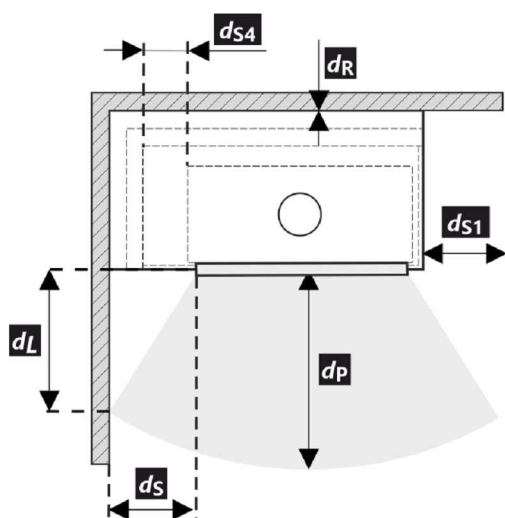
Caractéristiques déclarées du produit

Norme(s) Européennes	EN 13240 ✓ EN 13229	EN 16510 ✓ Ecodesign	✓ DIN+ ✓ BImSchV2	DIBt 15a B-VG 2015
Classification de l'appareil	Type BE			
Rendement énergétique (η_{nom})				80,5 %
L'indice d'efficacité énergétique EEI				106,7
Label énergétique				A
Combustible				Bûches
Longueur recommandée de bûches				250-400 mm
Consommation moyenne de combustible				3,25 kg/h
Charge en bois autorisé				4,2 kg/h
Intervalle entre les chargements de combustible				1 heure
Débit massique des fumées				41,2 m ³ /h
Puissance nominale (P_{nom})				11,6 kW
Puissance nominale de l'échangeur (P_{Wnom})				--- kW
Surpression maximale de fonctionnement (p_w)				--- bar
Débit massique des gaz de combustion secs pour le calcul des gaz de combustion				9,4 g/s
Température moyenne des résidus de combustion (T_{nom})				270 °C
Température moyenne des résidus de combustion derrière la sortie				290 °C
Tirage de conduit de fumée (p_{nom})				12 Pa
Classe de température				T400
Raccordement à une cheminée collective				Non
Stockage du combustible dans range bûches				Non
Réchauffement maximal du bois dans range bûches				--- °C
Poussière O ₂ = 13 % (PM_{nom})				21 mg/Nm ³
Résidus de combustion émis (CO dans les résidus de combustion pour O ₂ = 13 %) (CO_{nom})				0,0860 % 1074 mg/Nm ³
OGC O ₂ = 13 % (OGC_{nom})				61 mg/Nm ³
NOx O ₂ = 13 % (NO_{xnom})				109 mg/Nm ³
Régulation automatique de la combustion				---
La consommation d'électricité (W)				--- W
Standing air loss (V_h)				--- m ³ /h
Fonctionnement par intermittence (INT) / Service ininterrompu (CON)				INT

Données techniques de base

Dimensions principales Hauteur (H) Largeur (W) Profondeur (L)	1426 1186 585	mm
Dimensions de la chambre de combustion Hauteur (H) Largeur (W) Profondeur (L)	500 788 310	mm
Dimensions de la porte (du foyer) Hauteur (H) Largeur (W) Profondeur (L)	466 851 ---	mm
Hauteur de l'axe de la sortie arrière (latérale)	---	mm
Volume de l'échangeur de chaleur	---	l
Diamètre du conduit de fumée	200	mm
Diamètre de buse d'air de combustion (D_{out})	200	mm
Diamètre de l'arrivée d'air centrale	150	mm
Poids	347	kg
Zone de la grille de ventilation d'entrée	900	cm ²
Zone de la grille de ventilation de sortie	1070	cm ²

Isolation protectrice des plafonds	Note		
Arrière (d_R)		1000	mm
Avant (d_P)		1000	mm
Avant (par rapport au sol) (d_F)		---	mm
Latéral (d_S)	*	500	mm
Latéral avec vitre (d_{S1})		---	mm
Latéral – niche (d_{S2})		---	mm
Latéral – emplacement 45° (d_{S3})		---	mm
Rayonnement latéral (d_L)		---	mm
Depuis le sol (d_B)		---	mm
Plafond (d_C)		800	mm
Du bord arrière et latéral de l'insert de cheminée jusqu'à l'intérieur de l'isolation (d_{S4})	*	120	mm



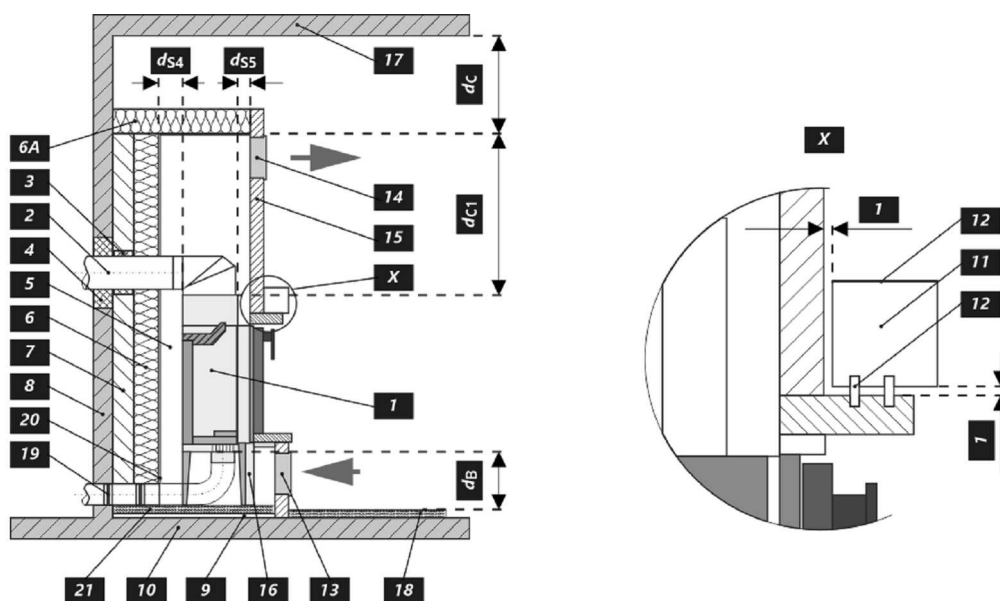
Lors de l'installation et de l'utilisation du produit, toutes les réglementations locales doivent être respectées, y compris celles relatives aux normes nationales et européennes.

- * Si la distance entre la vitre de la porte et la paroi latérale combustible est $d_S < 500$ mm et ne doit pas être $d_{S4} < 120$ mm, cette paroi doit être protégée par un panneau isolant SILCA 250 de 40 mm de large ou un substitut approprié.

Légende	Note	Description	Matériel	Dimension
1		Appareil ménager	179Q 0000 002	
2		Extraction des résidus de combustion	métal	DN200
3		Isolation du raccordement des résidus de combustion		
4		Isolation minérale		
5		Espace de convection autour de l'appareil		
6		Isolation protectrice des murs	SILCA 250	2x50 mm
6A		Isolation protectrice des plafonds	SILCA 250	80 mm
7		Mur de protection	brique creuse cuite	100 mm
8		Mur inflammable		
9		Plaque de béton		
10		Sol inflammable		

11	Support décoratif / ornemental		
12	Support avec espace de ventilation		
13	Entrée d'air de convection		900 cm ²
14	Sortie d'air de convection		1070 cm ²
15	Habillage	SILCA 250	40 mm
16	Cadre de support		
17	Plafond inflammable		
18	Panneau isolant de protection pour sols combustibles	SILCA 250	40 mm
19	Régulation de l'air de combustion		
20	Couverture en tôle si de la laine minérale est utilisée		
21	Si nécessaire, une plaque de sol de protection située sous l'appareil		
d_c	Du haut du conduit d'évacuation au plafond combustible		800 mm
d_{c1}	– Du haut de l'insert de cheminée jusqu'au bas de l'isolation du plafond – Dans le cas d'un échangeur de chaleur installé – du bord supérieur de l'échangeur de chaleur à la partie inférieure de l'isolation du plafond.		300 mm --- mm
d_{s4}	*	Du bord arrière et latéral de l'insert de cheminée jusqu'à l'intérieur de l'isolation	120 mm
d_{s5}		Du bord avant de l'insert de cheminée à l'intérieur de l'isolation	10 mm
d_B		Du bas de l'insert de cheminée jusqu'au sol incombustible	--- mm

Avertissement: Panneaux ignifuges / isolants SILCA 250 (SILCA® 250SB, épaisseur 40 mm) peut être remplacé par un matériau non combustible approprié avec une conductivité thermique $\leq 1,1 \text{ W}\cdot\text{m}^{-1}\cdot\text{K}^{-1}$ (λ).



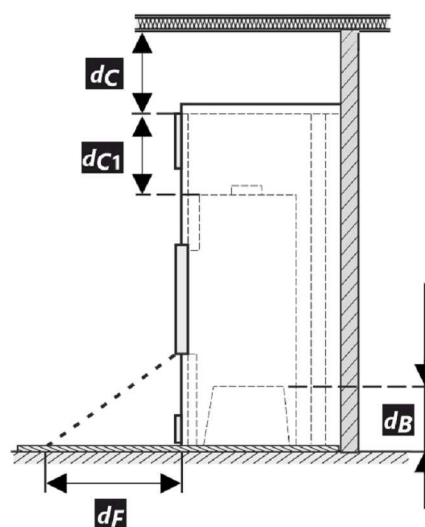
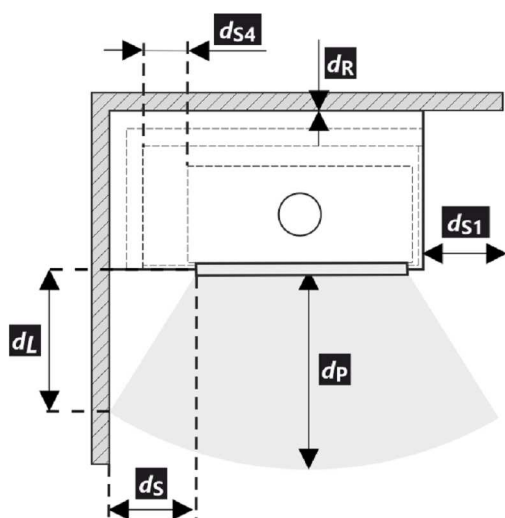
Proprietà dichiarate del prodotto

Specificazioni tecniche armonizzate	EN 13240 ✓ EN 13229	EN 16510 ✓ Ecodesign	✓ DIN+ ✓ BlmSchV2	DIBt 15a B-VG 2015	
Classificazione del prodotto				Type BE	
Efficienza energetica (η_{nom})				80,5	%
Indice di efficienza prodotto				106,7	
Etichetta energetica				A	
Combustibile				Legna	
Combustibile – lunghezza				250-400	mm
Consumo medio di combustibile				3,25	kg/h
Dose ammessa di combustibile				4,2	kg/h
Intervallo di aggiunta di combustibile				1 ora	
Quantità di aria di combustione				41,2	m ³ /h
Protenza nominale (P_{nom})				11,6	kW
Protenza nominale dello scambiatore di acqua calda (P_{Wnom})				---	kW
Sovrappressione massima di funzionamento (p_w)				---	bar
Portata dei fumi di scarico secchi per il calcolo delle condotte dei fumi di scarico				9,4	g/s
Temperatura dei gas combusti alla potenza calorica nominale (T_{nom})				270	°C
Temp. media dei gas di scarico al collo alla potenza termica nominale				290	°C
Tiro di esercizio (p_{nom})				12	Pa
Classe di temperatura del camino				T400	
Collegamento al camino collettivo				No	
Stoccaggio del combustibile nell'area della stufa a legna				No	
Riscaldamento massimo della legna nella stufa a legna				---	°C
Polvere O ₂ = 13 % (PM_{nom})				21	mg/Nm ³
Emissioni (CO nei gas comburenti all' O ₂ = 13 %) (CO_{nom})				0,0860 1074	% mg/Nm ³
OGC O ₂ = 13 % (OGC_{nom})				61	mg/Nm ³
NOx O ₂ = 13 % (NO_{Xnom})				109	mg/Nm ³
Controllo automatico della combustione				---	
Consumo di energia elettrica (W)				---	W
Perdita d'aria in piedi (V_h)				---	m ³ /h
Funzionamento intermittente (INT) / Funzionamento continuo (CON)				INT	

Dati tecnici di base

Dimensioni principali Altezza (H) Larghezza (W) Profondità (L)	1426 1186 585	mm
Dimensioni della camera di combustione Altezza (H) Larghezza (W) Profondità (L)	500 788 310	mm
Dimensioni dello sportello del focolare Altezza (H) Larghezza (W) Profondità (L)	466 851 ---	mm
Altezza dell'asse dell'uscita posteriore (laterale)	---	mm
Volume dello scambiatore di acqua calda	---	l
Diametro del condotto fumario	200	mm
Diametro del gola della canna fumaria (D_{out})	200	mm
Diametro dell'afflusso centralizzato di aria	150	mm
Peso	347	kg
Superficie della griglia di aerazione d'ingresso	900	cm ²
Superficie della griglia di aerazione d'uscita	1070	cm ²

Distanza di materiali infiammabili	Nota		
Posteriore (d_R)		1000	mm
Anteriore (d_P)		1000	mm
Anteriore (rispetto al pavimento) (d_F)		---	mm
Laterali (d_S)	*	500	mm
Vetrata laterale (d_{S1})		---	mm
Laterali - nicchia (d_{S2})		---	mm
Laterali - posizione 45° (d_{S3})		---	mm
Radiazione laterale (d_L)		---	mm
Dal pavimento (d_B)		---	mm
Dal soffitto (d_C)		800	mm
Dal bordo posteriore e laterale dell'inserto del caminetto fino all'interno dell'isolazione (d_{S4})	*	120	mm



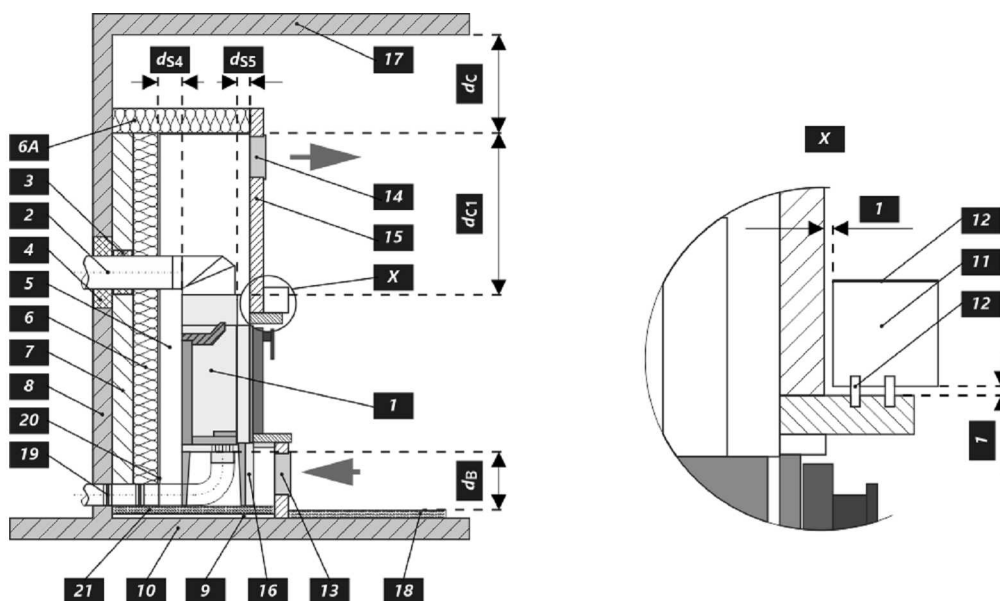
Durante il montaggio e l'uso del prodotto, devono essere rispettate tutte le normative locali, incluse le norme nazionali ed europee.

- * Se la distanza dal vetro della porta alla parete laterale combustibile è $d_{S5} < 500$ mm e non deve essere $d_{S4} < 120$ mm, questa parete deve essere protetta da un pannello isolante SILCA 250 largo 40 mm o da un idoneo sostituto.

Legenda	Nota	Descrizione	Materiale	Dimensione
1		Apparecchio	179Q 0000 002	
2		Scarico fumi	metallo	DN200
3		Isolamento del raccordo scarico fumi		
4		Isolamento minerale		
5		Spazio d'aria di convezione intorno all'inserto		
6		Isolazione della parete	SILCA 250	2x50 mm
6A		Isolazione del soffitto	SILCA 250	80 mm
7		Parete di protezione	refrattario trafialto	100 mm
8		Parete infiammabile		
9		Lastra di calcestruzzo		
10		Pavimento infiammabile		

11	Trave decorativa		
12	Trave con intercapedine di ventilazione		
13	Ingresso aria di convezione		900 cm ²
14	Uscita aria di convezione		1070 cm ²
15	Rivestimento	SILCA 250	40 mm
16	Telaio di supporto		
17	Soffitto ininfiammabile		
18	Pannello isolante protettivo per pavimenti ininfiammabili	SILCA 250	40 mm
19	Gestione dell'aria comburente		
20	Copertura in lamiera con utilizzo di lana di roccia		
21	Se necessario, piastra di protezione sotto l'apparecchio		
d_c	Dall'alto della bocchetta aria superiore al soffitto combustibile		800 mm
d_{c1}	- Dalla parte superiore dell'inserto caminetto alla parte inferiore dell'isolazione del soffitto		300 mm
	- In caso di utilizzo scambiatore di calore, dal bordo superiore dello scambiatore alla parte inferiore dell'isolamento del soffitto		--- mm
d_{s4}	* Dal bordo posteriore e laterale dell'inserto del caminetto fino all'interno dell'isolazione		120 mm
d_{s5}	Dal bordo anteriore dell'inserto caminetto fino all'interno dell'isolazione		10 mm
d_B	Dal fondo dell'inserto caminetto al pavimento ignifugo		--- mm

Avviso: I pannelli di protezione antincendio / isolamento SILCA 250 (SILCA® 250SB, spessore 40 mm) possono essere sostituiti da un materiale non ininfiammabile adatto con una conduttività termica $\leq 1,1 \text{ W} \cdot \text{m}^{-1} \cdot \text{K}^{-1} (\lambda)$.



Deklaracija lastnosti

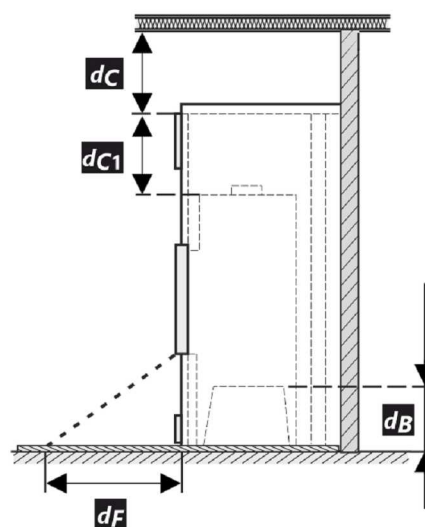
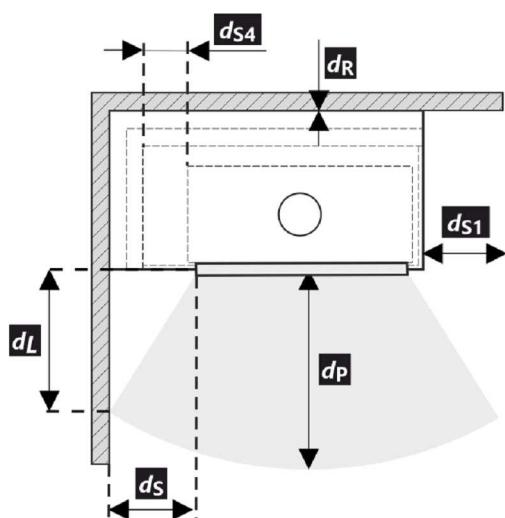
Harmonizirana tehnična specifikacija	EN 13240 ✓ EN 13229	EN 16510 ✓ Ecodesign	✓ DIN+ ✓ BlmSchV2	DIBt 15a B-VG 2015
Klasifikacija izdelka	Type BE			
Energetska učinkovitost (η_{nom})				80,5 %
Indeks energetske učinkovitosti				106,7
Energijska nalepka				A
Gorivo				Drva
Priporočljiva dolžina goriva				250-400 mm
Povprečna poraba lesa				3,25 kg/h
Dovoljena količina lesa				4,2 kg/h
Interval dobave goriva za nazivno moč				1 ura
Zahtevan zrak za izgorevanje				41,2 m ³ /h
Nazivna moč (P_{nom})				11,6 kW
Izhod toplovodnega izmenjevalnika (P_{Wnom})				--- kW
Delovni tlak (p_w)				--- bar
Masni pretok huhih dimnih plinov				9,4 g/s
Srednja temperatura plinov pri nazivni toplotni moči (T_{nom})				270 °C
Srednja temperatura dimnih plinov po grlu pri nazivni toplotni moči				290 °C
Vlek dimnika (p_{nom})				12 Pa
Temperaturni razred kamina				T400
Priključek na skupni dimnik				Ne
Skladiščenje goriva v območju peči				Ne
Maksimalno segrevanje lesa v območju peči na drva				--- °C
Prah O ₂ = 13 % (PM_{nom})				21 mg/Nm ³
Emisije izgorovalnih plinov (CO v dimne pline pri O ₂ = 13 %) (CO_{nom})				0,0860 % 1074 mg/Nm ³
OGC O ₂ = 13 % (OGC_{nom})				61 mg/Nm ³
NO _x O ₂ = 13 % (NO_{xnom})				109 mg/Nm ³
Avtomatska regulacija gorenja				---
Poraba električne energije (W)				--- W
Stalna izguba zraka (V_h)				--- m ³ /h
Prekinjeno delovanje (INT) / Neprekinjeno delovanje (CON)				INT

Osnovni tehnični podatki

Dimenzije Višina (H) Širina (W) Globina (L)	1426 1186 585	mm
Dimenzije zgorovalne komore Višina (H) Širina (W) Globina (L)	500 788 310	mm
Dimenzije vrat peči Višina (H) Širina (W) Globina (L)	466 851 ---	mm
Višina osi zadnjega (stranskega) izpusta	---	mm
Prostornina toplotnega izmenjevalnika	---	l
Premer priključka dimne cevi	200	mm
Premer dimne cevi (D_{out})	200	mm
Zunanji dovod zraka (ZDZ)	150	mm
Teža	347	kg
Minimalni presek konvektne odprtine za dovod zraka za nazivno moč	900	cm ²
Minimalni presek konvektne odprtine za odvod zraka za nazivno moč	1070	cm ²

Varna razdalja od vnetljivih materialov
Opomba

Zadaj (d_R)		1000	mm
Spredaj (d_P)		1000	mm
Stran od tal (d_F)		---	mm
Stran (d_S)	*	500	mm
Stran s steklom (d_{S1})		---	mm
Stran – niša (d_{S2})		---	mm
Stran – postavitvev pod kotom 45° (d_{S3})		---	mm
Stransko sevanje (d_L)		---	mm
Od tal (d_B)		---	mm
Od stropa (d_C)		800	mm
Od zadnjega in stranskega roba kaminskega vložka do notranje strani izolacije (d_{S4})	*	120	mm



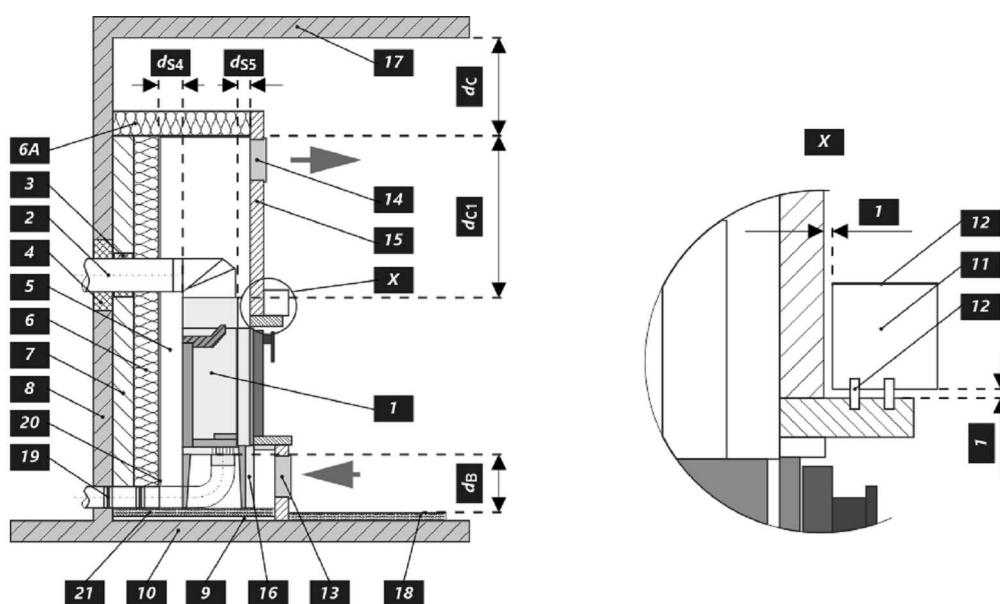
Pri montaži in delovanju izdelka morajo biti upoštevani vsi lokalni predpisi, vključno predpisi, ki se nanašajo na lokalne in Evropske standarde.

- * Če je razdalja od stekla vrat do gorljive stranske stene $d_S < 500$ mm, pri čemer ne sme biti $d_{S4} < 120$ mm, se mora ta zid zavarovati z izolativno desko SILCA 250 širine 40 mm, ali pa ustreznim nadomestilom.

Legenda	Opomba	Opis	Material	Dimenzija
1		Naprava	179Q 0000 002	
2		Odvod dimnih plinov	kov	DN200
3		Izolacija priključka za odvod dimnih plinov		
4		Mineralna izolacija		
5		Konvekcijski zračni prostor okoli naprave		
6		Zaščitna izolacija sten	SILCA 250	2x50 mm
6A		Zaščitna izolacija stropa	SILCA 250	80 mm
7		Zaščitna stena	votla žgana opeka	100 mm
8		Gorljiva stena		
9		Betonska plošča		
10		Gorljiva podlaga		

11	Dekoratívni / okrasni nosilec		
12	Nosilec s prezračevalno zračno režo		
13	Vhod konvekcijskega zraka		900 cm ²
14	Izhod konvekcijskega zraka		1070 cm ²
15	Obloga	SILCA 250	40 mm
16	Nosilni okvir		
17	Gorljiv strop		
18	Zaščitna izolacijska deska	SILCA 250	40 mm
19	Regulacija zraka za izgorevanje		
20	Pločevinasti pokrov v primeru uporabe mineralne volne		
21	Po potrebi zaščitna talna plošča pod napravo		
d_c	Od vrha odvoda zraka do gorljivega stropa		800 mm
d_{c1}	– Od vrha kaminskega vložka do spodnje strani stropne izolacije – Pri vgrajenem toplotnem izmenjevalniku – od zornega roba toplotnega izmenjevalnika do spodnje strani stropne izolacije		300 mm --- mm
d_{s4}	*	Od zadnjega in stranskega roba kaminskega vložka do notranje strani izolacije	120 mm
d_{s5}		Od sprednjega roba kaminskega vložka do notranje strani izolacije	10 mm
d_B		Od dna kaminskega vložka do ognjevarne podlage	--- mm

Opomba: Protipožarne / izolacijske plošče SILCA 250 (SILCA® 250SB, debeline 40 mm) se lahko nadomestijo z ustreznim negorljivim materialom s toplotno prevodnostjo $\leq 1,1 \text{ W} \cdot \text{m}^{-1} \cdot \text{K}^{-1} (\lambda)$.



Ilmoitetut ominaisuudet

Yhdenmukaistetut tekniset tiedot	EN 13240 ✓ EN 13229	EN 16510 ✓ Ecodesign	✓ DIN+ ✓ BImSchV2	DIBt 15a B-VG 2015
Laitteen luokittelu				Type BE
Energiatehokkuus (η_{nom})				80,5 %
Energiatehokkuusindeksi				106,7
Energiamerkintä				A
Polttoaine				Puuhalot
Polttopuun pituus				250-400 mm
Keskimääräinen polttoaineenkulutus				3,25 kg/h
Sallittu puumäärä				4,2 kg/h
Puun lisäysväli				1 tunti
Palamisilman määrä				41,2 m ³ /h
Nimellisteho (P_{nom})				11,6 kW
Vesilämmönsiirtimen teho (P_{Wnom})				--- kW
Suurin käyttöilpaine (p_w)				--- bar
Kuivan savukaasun massavirta savukaasupolun laskemiseksi				9,4 g/s
Savukaasun lämpötila (T_{nom})				270 °C
Savukaasun keskimääräinen lämpötila supistuksen jälkeen				290 °C
Savuputken veto (p_{nom})				12 Pa
Hormin lämpötilaluokka				T400
Liitäntä yhteiseen hormiin				Ei
Polttoaineen varastointialue				Ei
Puun maksimaalinen lämpeneminen varastointialueella				--- °C
Dust O ₂ = 13 % (PM_{nom})				21 mg/Nm ³
Pölykaasupäästöt (CO savukaasuissa, O ₂ = 13 %) (CO_{nom})				0,0860 % 1074 mg/Nm ³
OGC O ₂ = 13 % (OGC_{nom})				61 mg/Nm ³
NO _x O ₂ = 13 % (NO_{xnom})				109 mg/Nm ³
Automaattinen palamisen säätöyksikkö				---
Virrankulutus (W)				--- W
Seisovan ilman häviö (V_h)				--- m ³ _N /h
Ajoittainen käyttö (INT) Jatkuva käyttö (CON)				INT

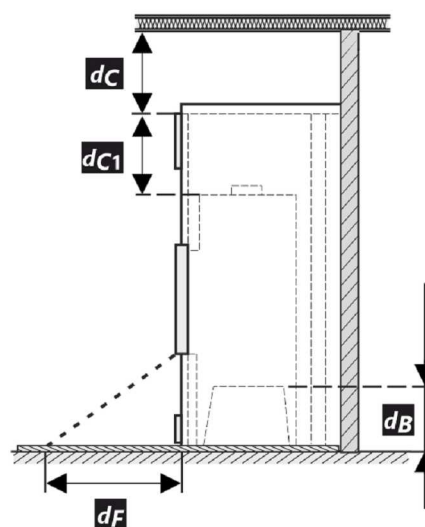
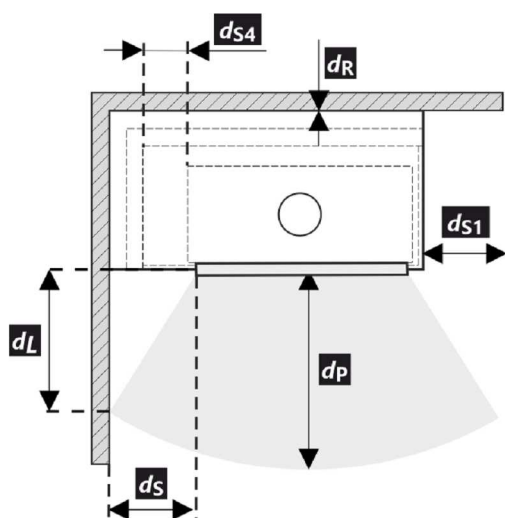
Tekniset perustiedot

Tärkeimmät mitat Korkeus (H) Leveys (W) Pituus (L)	1426 1186 585	mm
Palotilan mitat Korkeus (H) Leveys (W) Pituus (L)	500 788 310	mm
Fireplace door dimensions Korkeus (H) Leveys (W) Pituus (L)	466 851 ---	mm
Takimmaisen (sivu-)ulostuloaukon korkeus	---	mm
Vesilämmönsiirtimen tilavuus	---	l
Hormin halkaisija	200	mm
Savukanavan liitännän halkaisija (D_{out})	200	mm
Ulkoilmaliitännän halkaisija	150	mm
Paino	347	kg
Tuloilmasäleikön pinta-ala	900	cm ²
Poistoilmasäleikön pinta-ala	1070	cm ²

Suojaetäisyydet syttyviin materiaaleihin

Huomautus

Takaosa (d_R)		1000	mm
Etuosa (d_P)		1000	mm
Etuosasta lattiaan (d_F)		---	mm
Sivu (d_S)	*	500	mm
Sivu, jossa lasia (d_{S1})		---	mm
Sivu – syvennys (d_{S2})		---	mm
Sivu – sijainti 45° (d_{S3})		---	mm
Sivusäteily (d_L)		---	mm
Lattiasta (d_B)		---	mm
Katosta (d_C)		800	mm
Välimatka taka- ja sivureunasta eristyksen sisäpuolelle (d_{S4})	*	120	mm



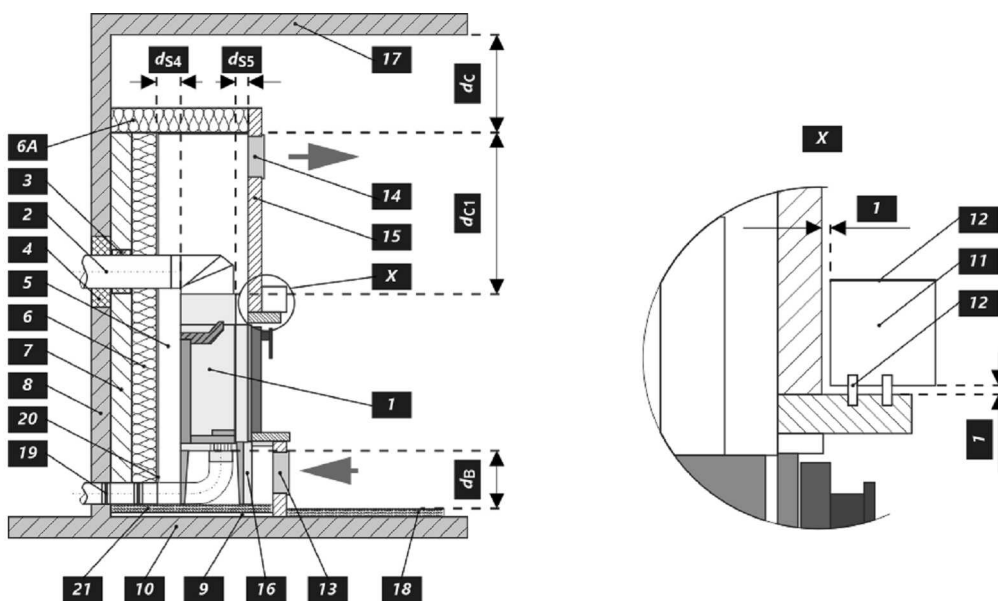
Tuotteen asennuksessa ja käytössä on noudatettava kaikkia paikallisia määräyksiä, mukaan lukien kansallisiin ja eurooppalaisiin standardeihin liittyvät määräykset.

- * Jos etäisyys oven lasista palavaan sivuseinään on $d_S < 500$ mm eikä saa olla $d_{S4} < 120$ mm, tämä seinä on suojattava 40 mm leveällä SILCA 250 -eristelevyllä tai sopivalla korvikkeella.

Selite	Huomautus	Kuvaus	Materiaali	Mitat
1		Laite	179Q 0000 002	
2		Savukaasun ulostulo	metalli	DN200
3		Savukaasuliitännän eristys		
4		Mineraalieristys		
5		Konvektioilmatila laitteen ympärillä		
6		Seinien suojaeristys	SILCA 250	2x50 mm
6A		Katon suojaeristys	SILCA 250	80 mm
7		Suojaseinä	ontto poltettu tiili	100 mm
8		Palava seinä		
9		Betonilaatta		
10		Palava lattia		

11	Peitelevy		
12	Levy, jossa ilmanvaihtoaukko		
13	Konvektioilman tulo		900 cm ²
14	Konvektioilman lähtö		1070 cm ²
15	Eristys	SILCA 250	40 mm
16	Tukirunko		
17	Palava katto		
18	Suojaava eristyslevy palavia lattiaita varten	SILCA 250	40 mm
19	Ilmansäädin		
20	Peltikansi, jos käytetään mineraalivillaa		
21	Tarvittaessa lattian suojalevy laitteen alle		
d_c	Poistoilmaventtiilin yläreunasta palavaan kattoon asti		800 mm
d_{c1}	– Takan yläreunasta kattoeristeen alareunaan		300 mm
	– Jos lämmönsiirrin on asennettu, lämmönsiirtimen yläreunasta kattoeristeen alareunaan		--- mm
d_{s4}	* Taka- ja sivureunasta eristyksen sisäpuolelle		120 mm
d_{s5}	Takan etureunasta eristyksen sisäreunaan		10 mm
d_B	Takan alareunasta palamattomaan lattiaan		--- mm

Varoitus: Palonsuoja- / eristelevyt SILCA 250 (SILCA® 250SB, paksuus 40 mm) voidaan korvata sopivalla syttymättömällä materiaalilla, jonka lämmönjohtavuus $\leq 1,1 \text{ W} \cdot \text{m}^{-1} \cdot \text{K}^{-1}$ (λ).



Deklareeritud omadused

Harmoneeritud tehniline spetsifikatsioon	EN 13240 ✓ EN 13229	EN 16510 ✓ Ecodesign	✓ DIN+ ✓ BImSchV2	DIBt 15a B-VG 2015	
Seadme klassifikatsioon				Type BE	
Energiaõhusus (N_{nom})				80,5	%
Energiaõhususe indeks				106,7	
Energiamärgis				A	
Küttematerjal				Puuhalud	
Küttematerjali pikkus				250-400	mm
Keskmine küttematerjali tarve				3,25	kg/h
Lubatud küttematerjali hulk				4,2	kg/h
Küttematerjali lisamise intervall				1 tund	
Põlemisõhu hulk				41,2	m ³ /h
Nimivõimsus (P_{nom})				11,6	kW
Soojusvaheti võimsus (P_{Wnom})				---	kW
Maksimaalne tööülerõhk (p_w)				---	bar
Suitsugaaside kuivmass suitsugaaside teekonna arvutamiseks				9,4	g/s
Suitsugaasi temperatuur (T_{nom})				270	°C
Suitsugaasi keskmine temperatuuri pärast kraed				290	°C
Suitsutoru tõmme (p_{nom})				12	Pa
Korstna temperatuuriklass				T400	
Ühendus üldkorstnaga				Ei	
Küttematerjali ladustamine puude säilitusalal				Ei	
Puidu maksimaalne soojenemine säilitusalal				---	°C
Tolm O ₂ = 13 % (PM_{nom})				21	mg/Nm ³
Põlemisgaaside emissioon suitsugaaside CO kui O ₂ = 13 % (CO_{nom})				0,0860 1074	% mg/Nm ³
OGC O ₂ = 13 % (OGC_{nom})				61	mg/Nm ³
NO _x O ₂ = 13 % (NO_{xnom})				109	mg/Nm ³
Automaatne põlemise reguleerimisseade				---	
Energiatarve (W)				---	W
Seisva õhu kadu (V_h)				---	m ³ _N /h
Vahelduv töö (INT) / Pidev töö (CON)				INT	

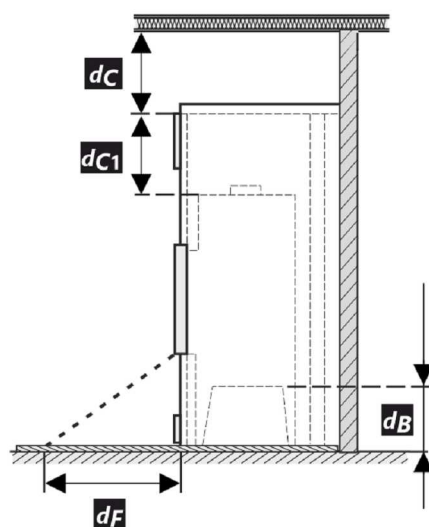
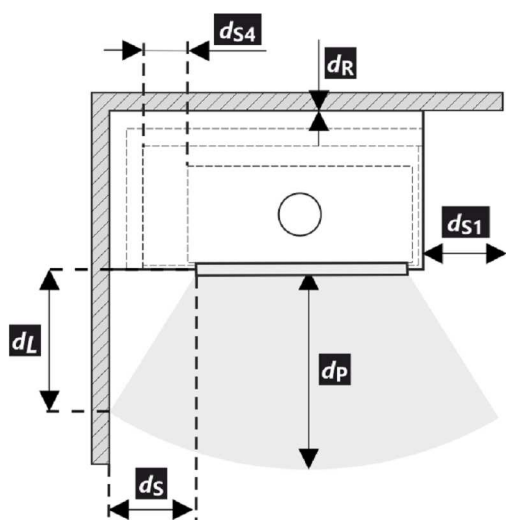
Tehnilised põhiandmed

Põhimõõtmed Kõrgus (H) Laius (W) Pikkus (L)	1426 1186 585	mm
Põlemiskambri mõõdud Kõrgus (H) Laius (W) Pikkus (L)	500 788 310	mm
Kolde ukse mõõdud Kõrgus (H) Laius (W) Pikkus (L)	466 851 ---	mm
Tagumise (külgmise) väljalaskeava telje kõrgus	---	mm
Sooja vee soojusvaheti maht	---	l
Suitsutoru diameeter	200	mm
Suitsutoru ava diameeter (D_{out})	200	mm
Välisõhu ühenduse diameeter	150	mm
Kaal	347	kg
Sisselaske ventilatsioonivõre	900	cm ²
Väljalaske ventilatsioonivõre	1070	cm ²

Kaugus põlevatest materjalidest

Märkus

Tagaosa (d_R)		1000	mm
Esiosa (d_P)		1000	mm
Esiosast pörandani (d_F)		---	mm
Külg (d_S)	*	500	mm
Klaasiga külg (d_{S1})		---	mm
Külg – nišš (d_{S2})		---	mm
Külg – asend 45° (d_{S3})		---	mm
Kiirgus külje suunas (d_L)		---	mm
Pörandast (d_B)		---	mm
Laest (d_C)		800	mm
Kaminasüdamiku tagumisest ja külgmisest nurgast isolatsiooni sisemuseni (d_{S4})	*	120	mm



Toote paigaldamise ja kasutamise ajal tuleb järgida kõiki kohalikke määrusi, kaasa arvatud siseriiklikest ja Euroopa standarditest tulenevad määrused.

- * Kui ukseklaasi kaugus süttivast materjalist seinast on $d_S < 500$ mm, ent kui see ei tohiks olla $d_{S4} < 120$ mm, siis tuleb see sein katta 40 mm laiuse SILCA 250 isolatsiooniplaadi või muu võrdväärse materjaliga.

Nr	Märkus	Kirjeldus	Materjal	Mõõdud
1		Seade	179Q 0000 002	
2		Suitsugaasi väljalasketoru	metall	DN200
3		Suitsugaasi ühenduse soojustus		
4		Mineraalvill		
5		Konvektsiooni õhuruum seadme ümber		
6		Seinte kaitsekiht	SILCA 250	2x50 mm
6A		Seinte kaitsekiht	SILCA 250	80 mm
7		Kaitsesein	põletatud õonestellis	100 mm
8		Põlev seinamaterjal		
9		Betoonplaat		
10		Põlev pörandmaterjal		

11	Dekoratiivne / muustriline tala		
12	Ventilatsiooni õhupiluga tala		
13	Konvektsiooni sissepuhkevõre		900 cm ²
14	Konvektsiooni väljapuhkevõre		1070 cm ²
15	Vooder	SILCA 250	40 mm
16	Tugiraam		
17	Põlev laematerjal		
18	Põlevast materjalist põrandat kaitsev soojustusplaat	SILCA 250	40 mm
19	Põlemisõhu reguleerimine		
20	Metallkate, kui kasutatakse mineraalvilla		
21	Vajdusel seadmealuse põrandat kaitseplaat		
d_c	Väljatõmbeventilatsiooni otsast põleva laematerjalini		800 mm
d_{c1}	– Kaminasüdamiku tipust lae soojustuse alumise pooleni – Kui on paigaldatud soojusvaheti, siis soojusvaheti ülemisest nurgast lae soojustuse alumise pooleni		300 mm --- mm
d_{s4}	*	Kaminasüdamiku tagumisest ja külgmisest nurgast soojustuse sisepinnani	120 mm
d_{s5}		Kaminasüdamiku eesmisest nurgast soojustuse sisepinnani	10 mm
d_B		Kaminsaüdamiku põhjast tulekindla põrandani	--- mm

Hoiatus: Tuletõkke- / isolatsiooniplaadid SILCA 250 (SILCA® 250SB, paksus 40 mm) võib asendada sobiva mittesüttiva materjaliga, mille soojusjuhtivus on $\leq 1,1 \text{ W} \cdot \text{m}^{-1} \cdot \text{K}^{-1}$ (λ).

