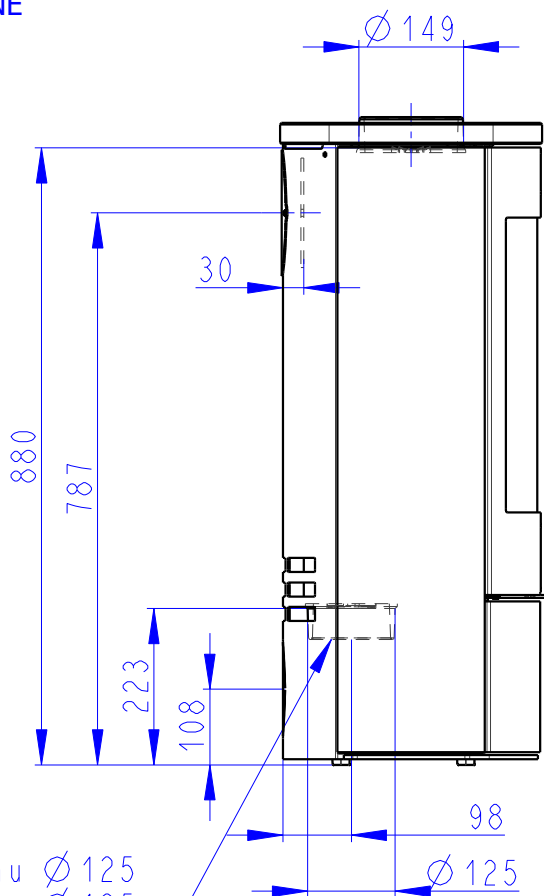
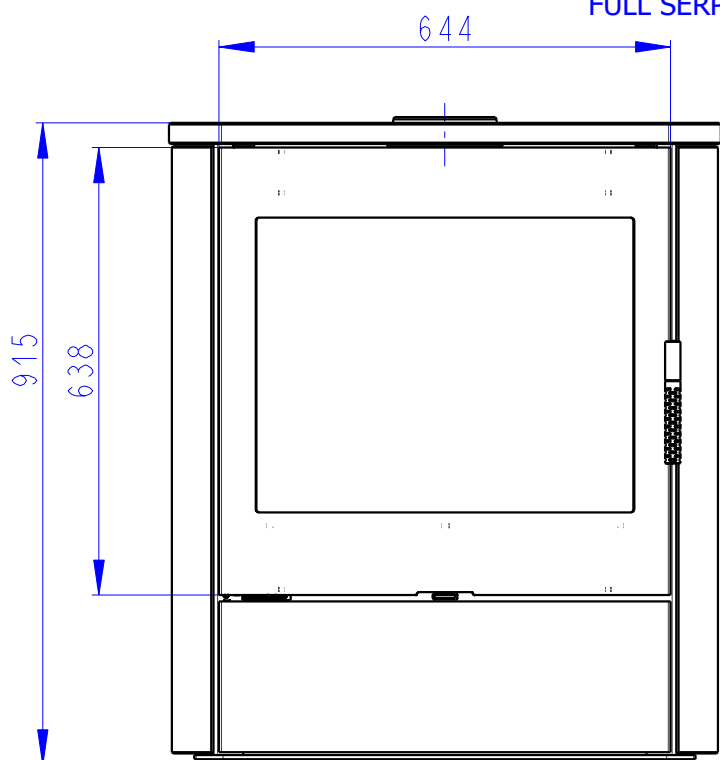
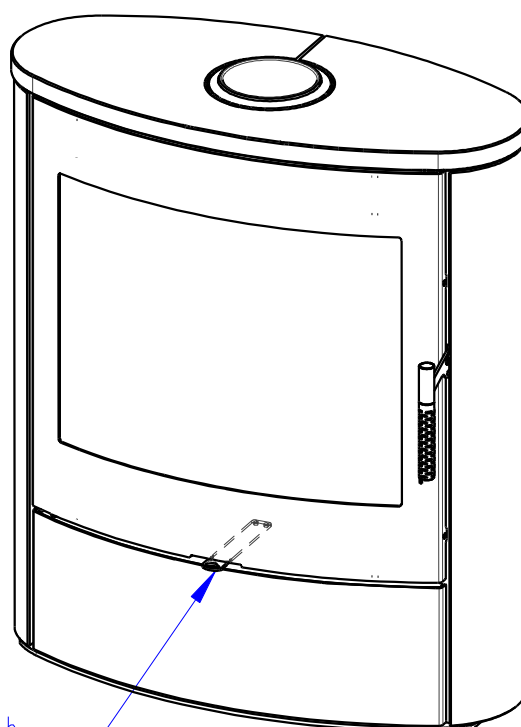
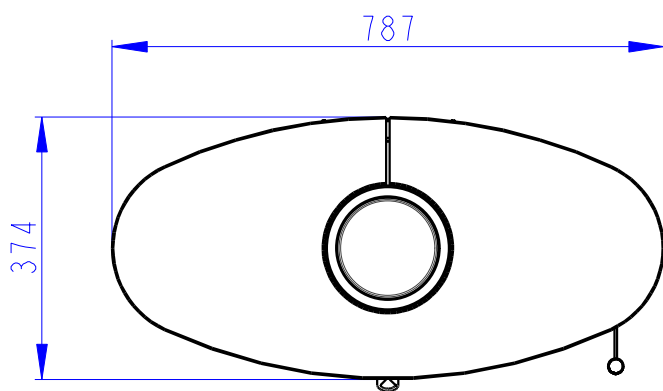


SERPENTIN
SERPENTINO KOMPLETT
FULL SERPENTINE



Centralni privod vzduhu Ø 125
Zentral luftzufuhr Ø 125
Central air inlet Ø 125



Primarni a sekundarni vzduch
Primarluft und sekundarluft
Primary and secondary air