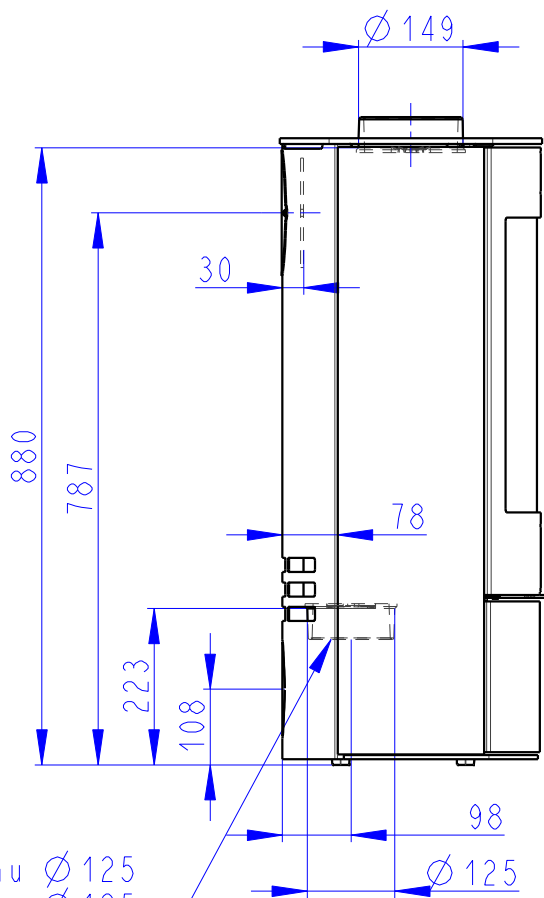
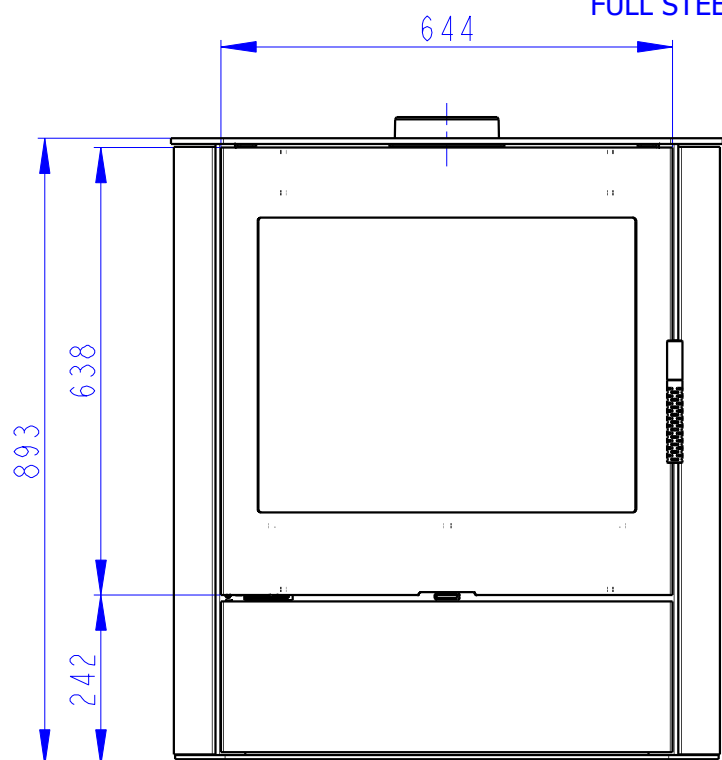
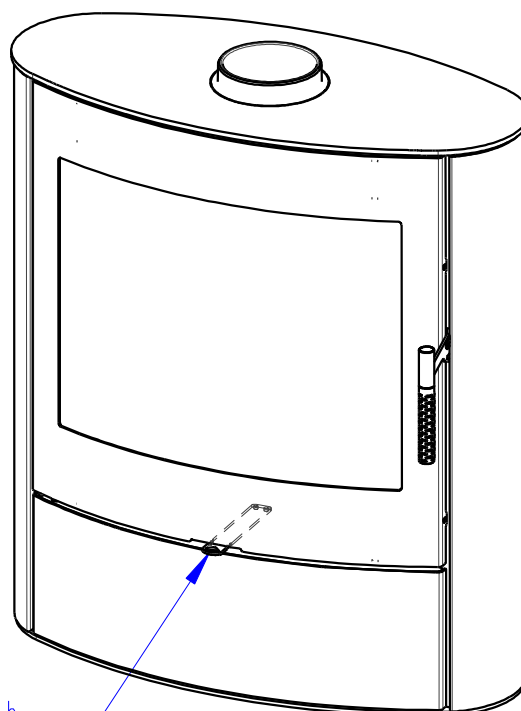
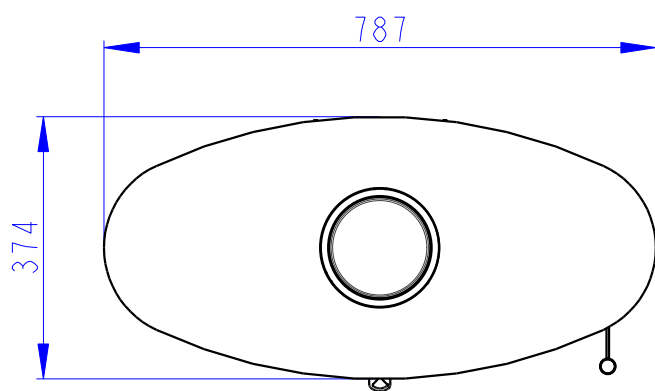


PLECH
STAHL KOMPLETT
FULL STEEL



Centralni privod vzduchu \varnothing 125
Zentral luftzufuhr \varnothing 125
Central air inlet \varnothing 125



Primarni a sekundarni vzduch
Primarluft und sekundarluft
Primary and secondary air