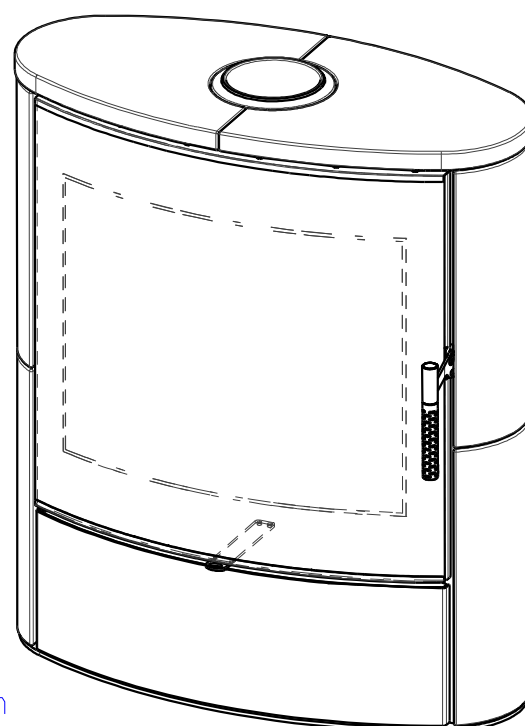
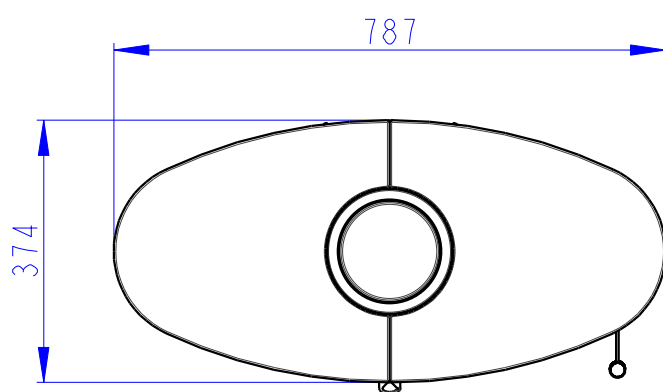
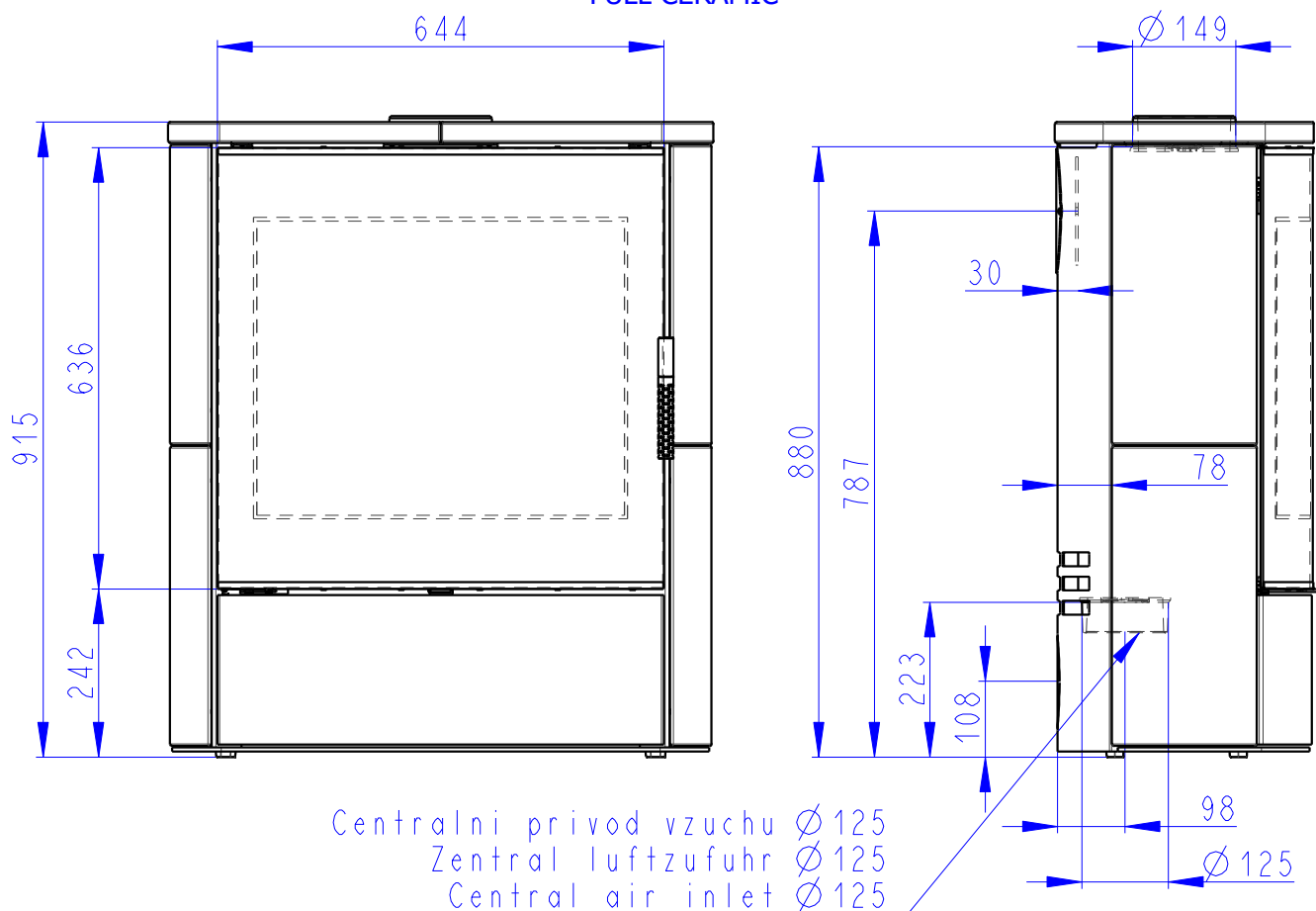


KERAMIKA
KERAMIK KOMPLETT
FULL CERAMIC



Primarni a sekundarni vzduch
 Primarluft und sekundarluft
 Primary and secondary air