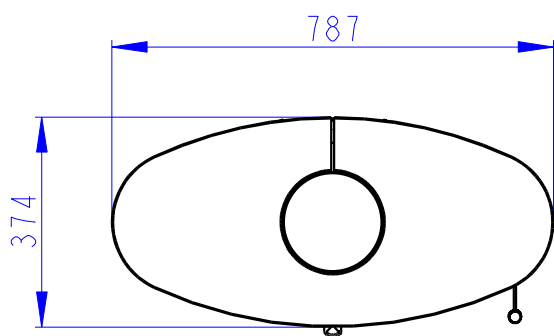


Centralni privod vzduchu Ø 125
Zentral luftzufuhr Ø 125
Central air inlet Ø 125



Primarni a sekundarni vzduch
Primarluft und sekundarluft
Primary and secondary air

