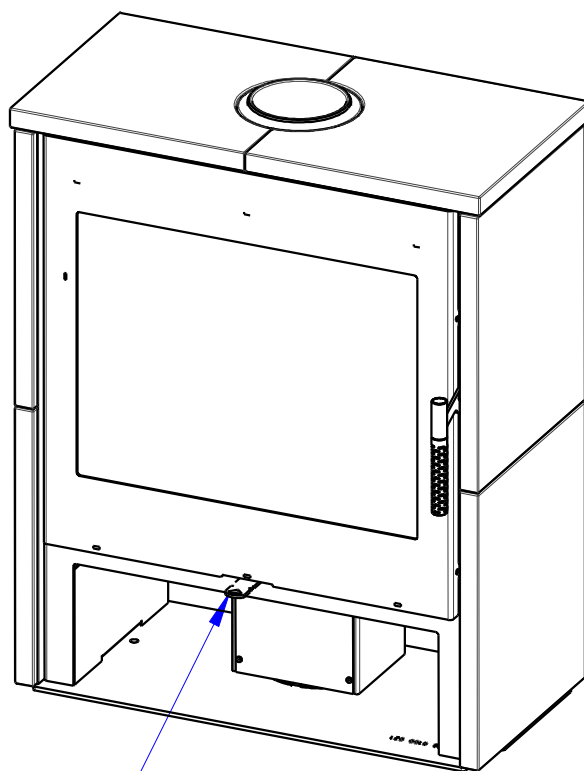
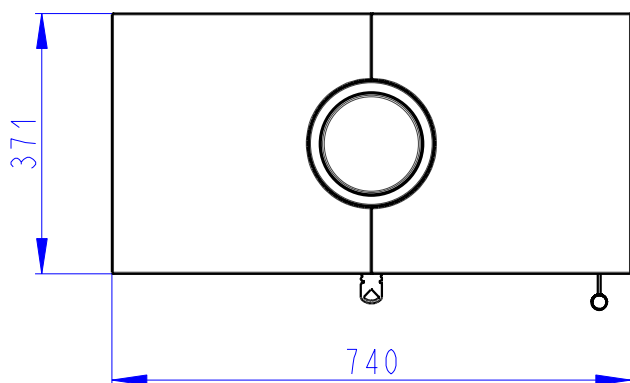


Centralni privod vzuchu $\varnothing 125$
 Zentral luftzufuhr $\varnothing 125$
 Central air inlet $\varnothing 125$



Primarni a sekundarni vzduch
 Primarluft und sekundarluft
 Primary and secondary air