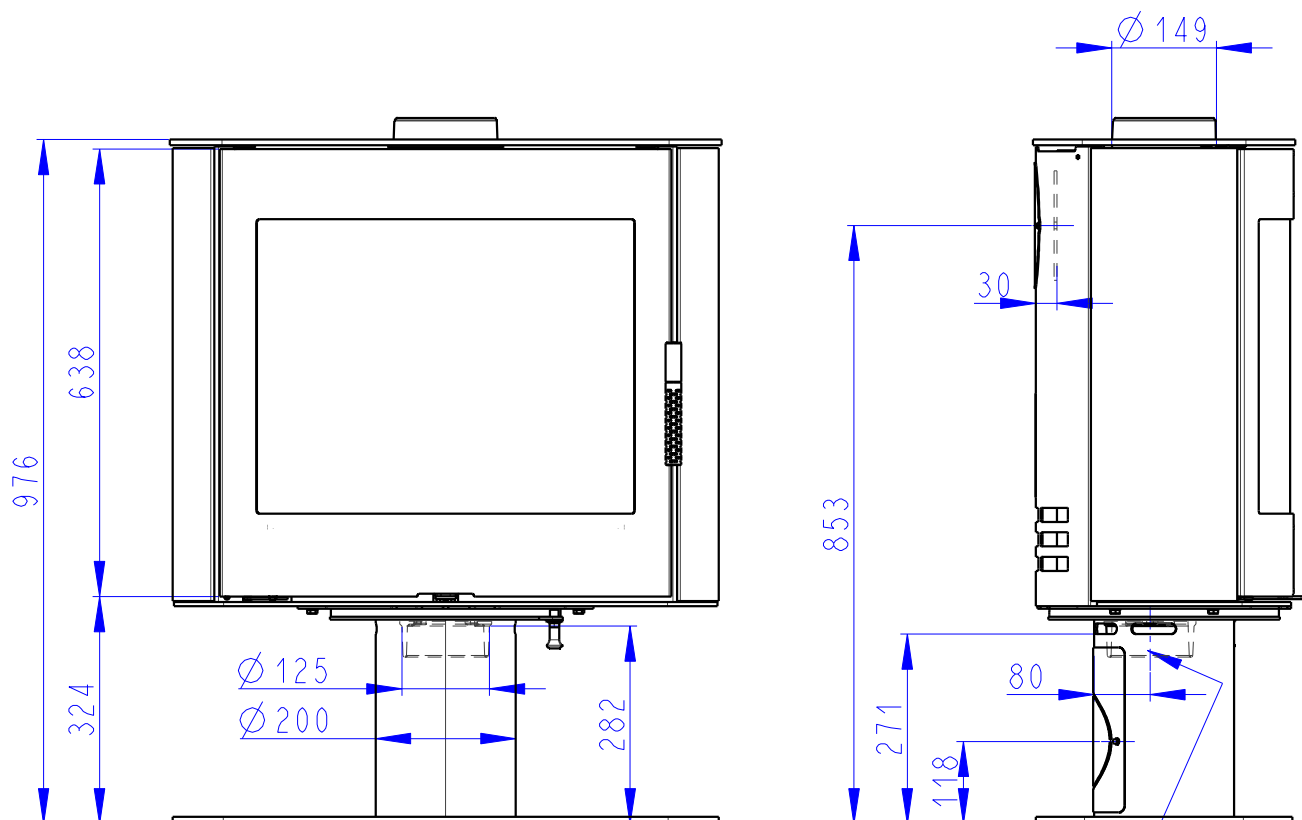
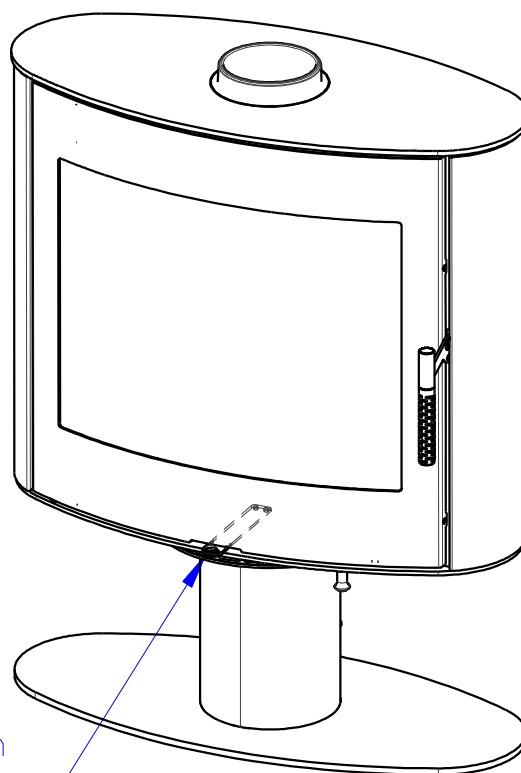
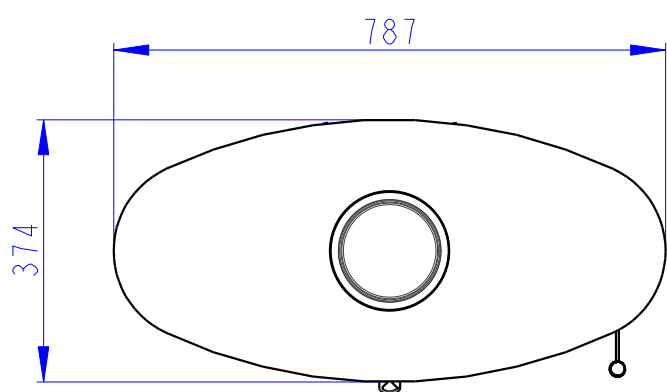


PLECH
STAHL KOMPLETT
FULL STEEL



Centralni privod vzduhu $\varnothing 125$
Zentral luftzufuhr $\varnothing 125$
Central air inlet $\varnothing 125$



Primarni a sekundarni vzduch
Primarluft und sekundarluft
Primary and secondary air