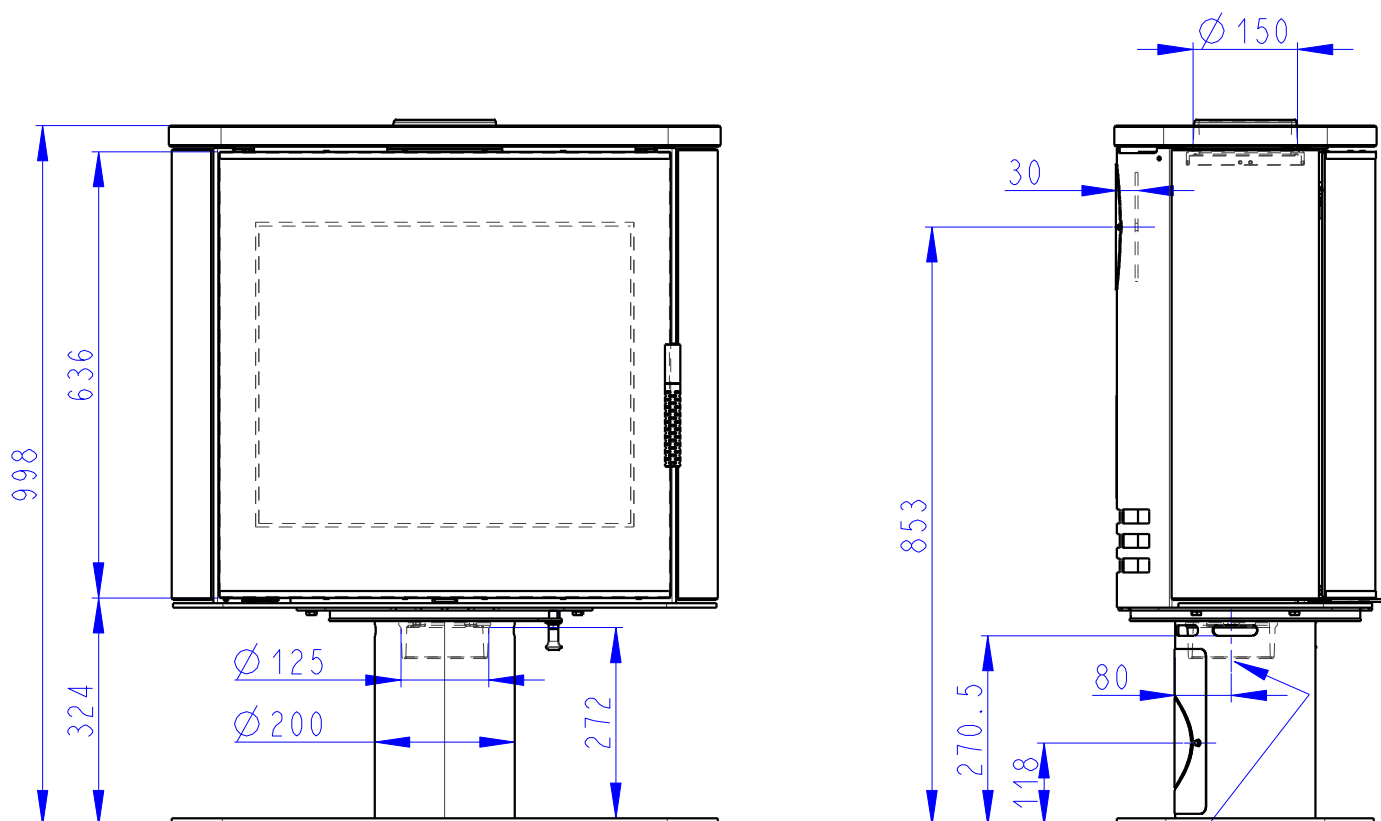
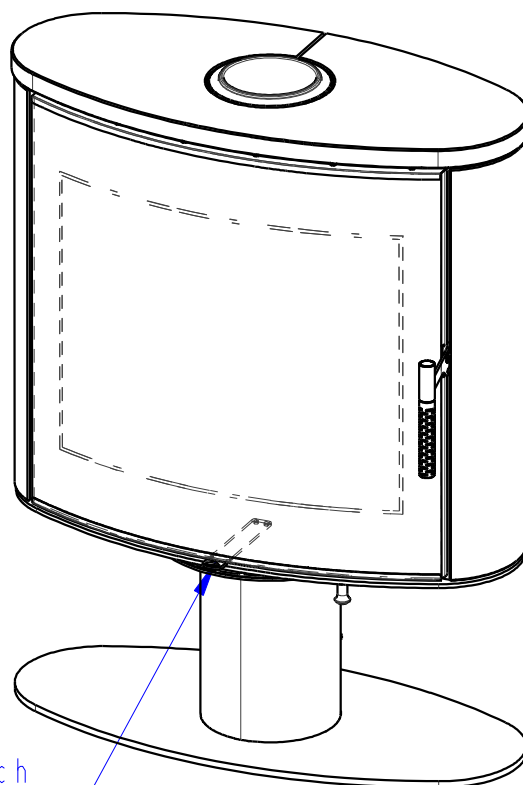
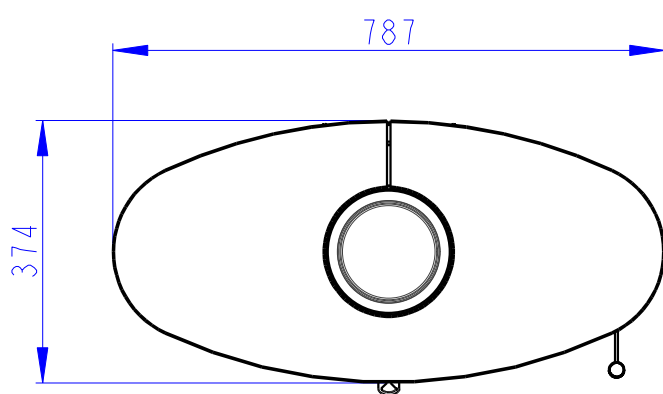


SERPENTIN
SERPENTINO KOMPLETT
FULL SERPENTINE

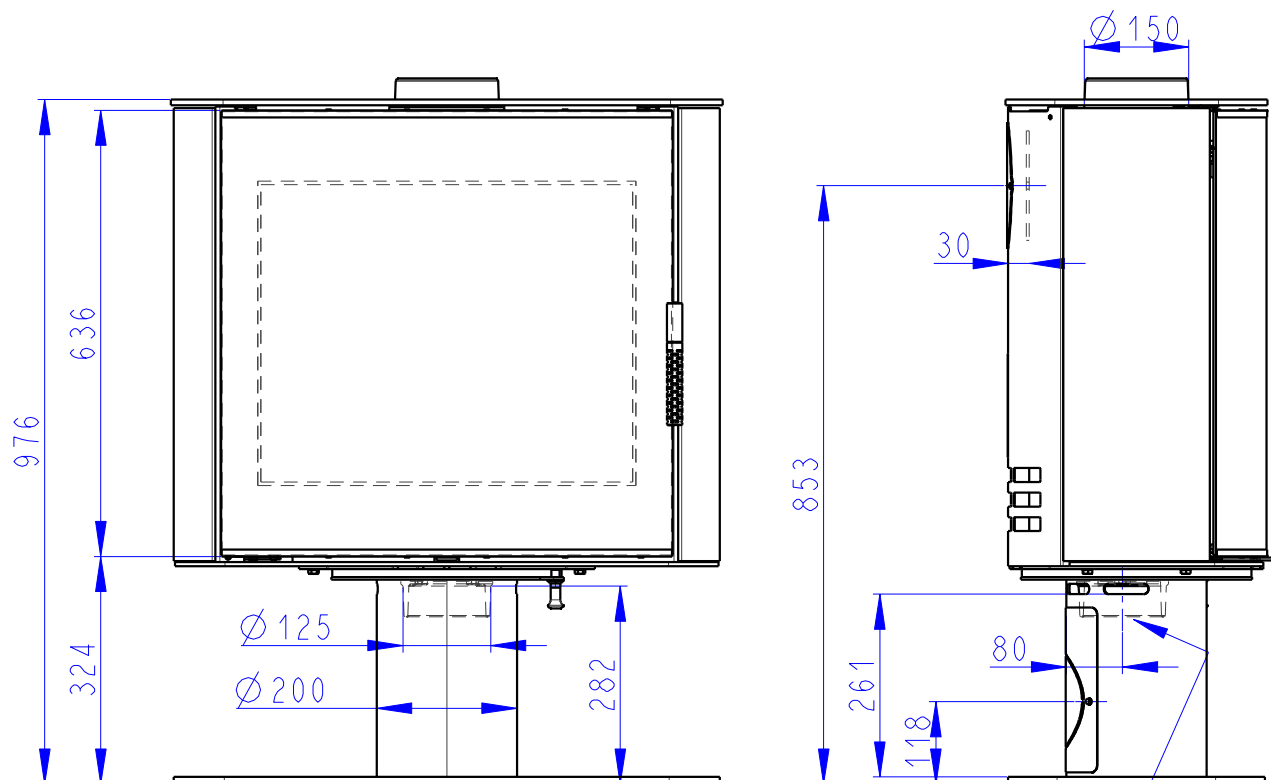


Centralni privod vzuchu $\varnothing 125$
Zentral luftzufuhr $\varnothing 125$
Central air inlet $\varnothing 125$

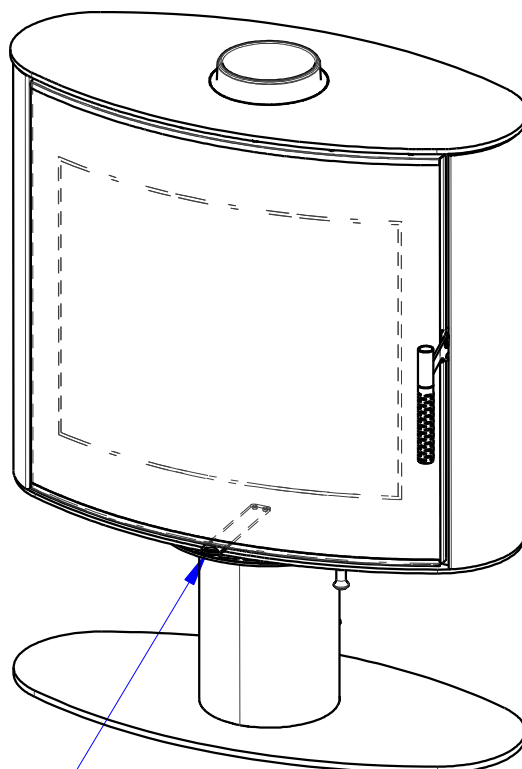
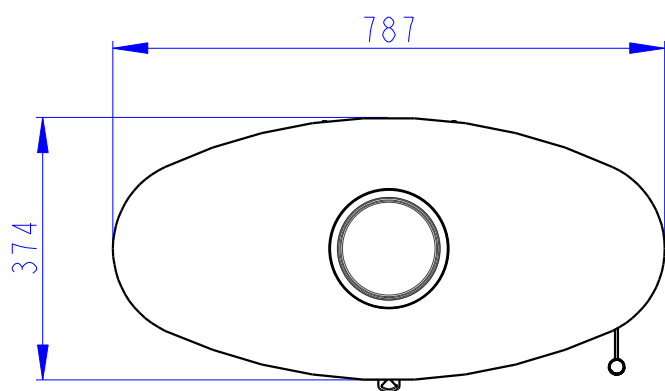


Primarni a sekundarni vzduch
Primarluft und sekundarluft
Primary and secondary air

PLECH
STAHL KOMPLETT
FULL STEEL



Centralni privod vzuchu $\varnothing 125$
Zentral luftzufuhr $\varnothing 125$
Central air inlet $\varnothing 125$



Primarni a sekundarni vzduch
Primarluft und sekundarluft
Primary and secondary air