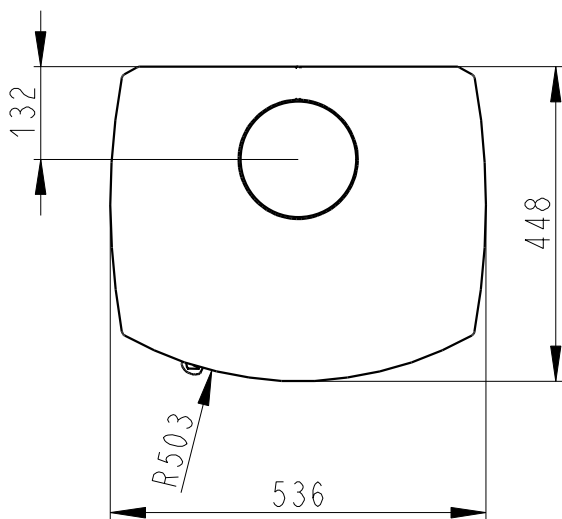
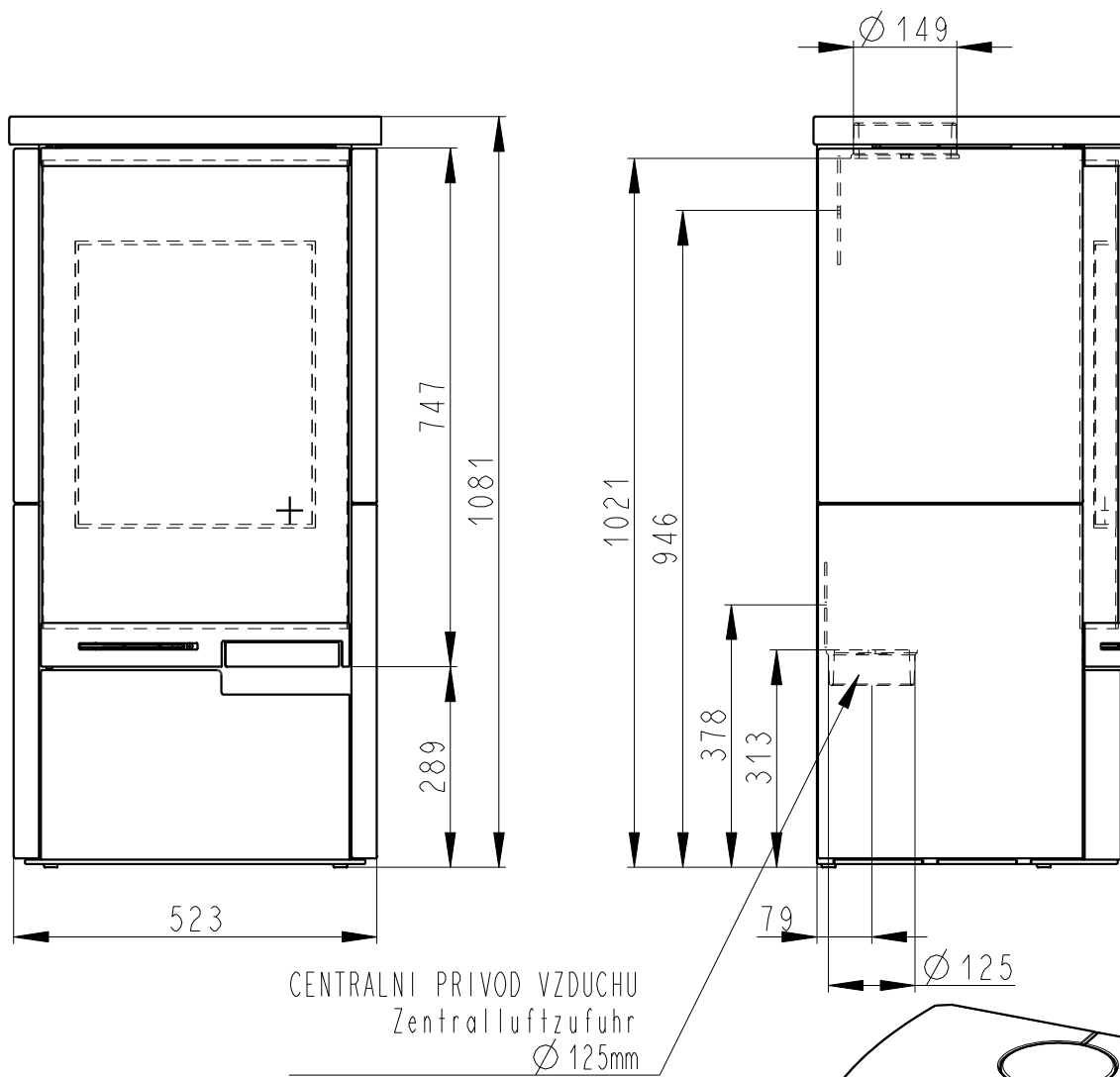


Rozmery v mm; Maße in mm

MERU N - KERAMIKA - 129B

169 kg



SEKUNDARNI VZDUCH
Sekundärluft
UND
PRIMARNI VZDUCH
Primärluft

