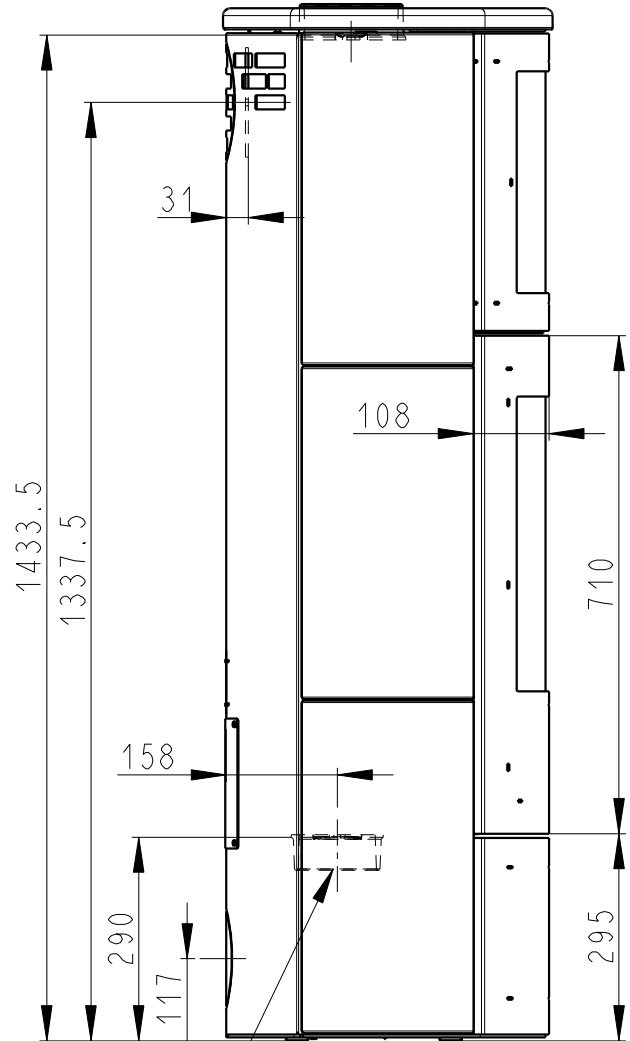
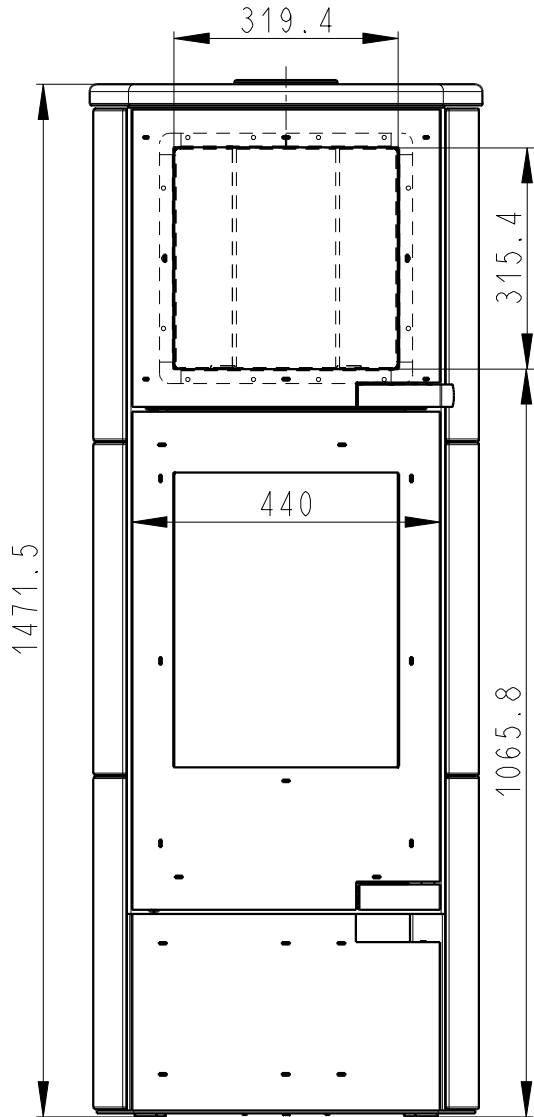


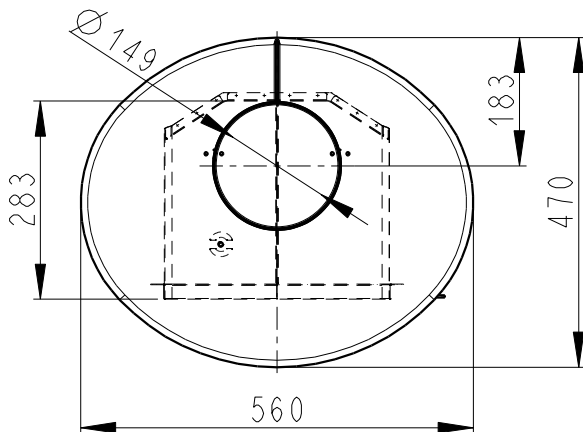
Rozmery v mm  
Maße in mm  
Dimensions in mm

LUGO 01BACK KERMIKA-097E

198 kg



Centralni privod vzduchu  $\varnothing 125$   
Zentral luftzufuhr  $\varnothing 125$   
Central air inlet  $\varnothing 125$



Primarni a sekundarni vzduch  
Primarluft und sekundarluft  
Primary and Secondary air

