

EVORA 01



EVORA 01

INSTALLATION INSTRUCTIONS

EN

INSTALLATIONSANLEITUNG

DE

INSTRUCTIONS D'INSTALLATION

FR

ISTRUZIONI PER L'INSTALLAZIONE

IT

All local regulations, including those referring to national and European standards, must be observed when installing the product. Assembly and installation of your chosen product must be performed only by an authorized dealer of **Romotop spol. s r.o.** company. This is necessary for the recognition of the warranty and the proper functioning of the product. This product is not suitable as a primary heat source.

Instruction manual

Please read the information and instructions in the Instruction manual carefully.

Operating chimney draft

Operating draft is 12 Pa.
Maximum operating chimney draft is 20 Pa. This should be measured during full operation of the product. It is recommended to install a draft regulator, especially when the appliance is equipped with unit for automatic combustion regulation.

Authorized fuel

Dry, lump wood with residual moisture up to 20 %. The stated average fuel consumption must always be observed – 1,269 kg/h. The recommended fuel length is approximately 160-280 mm. Depends on the size of the combustion chamber. Always use at least 2 pieces of wood.

Operation of the product

1 Hardening of the paint

The first heating of the product should take place with a limited amount of smaller pieces of wood (ca ½ the average fuel). Leave the door ajar (approximately 2 cm gap), so that the door cord does not stick to the paint. Also open the air supply to the maximum (Fig. C). Slow process of heating up will prevent paint damage and deformation of materials. After burning the wood on glowing coals, you can proceed to hardening of the paint. Place the allowed fuel dose in the chamber, using smaller logs and pieces. Leave the door ajar (approximately 2 cm). The paint under the door must harden sufficiently. When this dose burns out, carry out at least 2 to 3 additional periods with the allowed fuel dose, now with the door closed and the air supply open to the maximum (Fig. C). Hardening of the paint is accompanied by an odor that persists throughout full hardening process, so described actions should only be carried out with sufficient room ventilation.

2 Heating up

Move the air supply lever to the open position (Fig. C), if there is no automatic combustion regulation active. If the product includes a cast iron grate, open it. Use max. twice amount of the average fuel dose for ignition. First place larger logs on the bottom of the chamber, then layer finer logs of dry piece of wood on them (Fig. 2)

– igniting from above. Use a lighter that is specifically designed for this purpose. If necessary (the fire still did not start after some time), leave the door open for a while (approx. 2 cm), for additional sufficient air supply. Then, during standard heating, always keep the door closed. Do not reload new dose of wood, until the previous batch has completely burned to glowing coals and there are only embers in the chamber, without visible flames.

3 Heating and reloading

To equalize the pressure in the room and the combustion chamber, slightly open the door to approx. 2 cm gap for 10 seconds before each reloading. This will prevent possible escape of ash and smoke into the room. Add the amount of wood that is suitable for your product, see average fuel consumption (Fig. 4). After reloading the wood, always close the door properly. We recommend setting the air supply lever to the optimum position at nominal output (Fig. B, B1). Do not reload new dose until the wood burns to glowing coals.

4 Termination of heating process

Once the wood in the chamber burns out, move the air supply lever to closed position. This will prevent unwanted leakage of accumulated heat into the chimney / outside (Fig. A).



- 1** preparation of fuel for heating
- 2** placements of wood in the chamber
- 3** igniting the wood from above
- 4** stoking



- A** closed
- B** open – heating at nominal output (optimal operation)
- C** open – starting a fire position (putting the product into operation)

- A** closed
- B1** open – heating at nominal output (optimal operation)
- B2** open – primary air closed
- C** open – starting a fire position (putting the product into operation)

Declared qualities stated

Harmonised technical specification	✓ EN 13240 EN 13229	EN 16510 ✓ Ecodesign	✓ DIN+ ✓ BImSchV2	DIBt ✓ 15a B-VG 2015
Classification of appliance	Type BE			
Energy efficiency (η_{nom})	80,5 %			
The energy efficiency index	106,8			
Energy label	A			
Fuel	Wood logs			
Fuel length	160-280 mm			
Average fuel consumption	1,269 kg/h			
Allowed fuel dose	2,0 kg/h			
Fuel supply interval	1 hour			
Amount of combustion air	16,1 m ³ /h			
Nominal output (P_{nom})	4,0 kW			
Hot-water exchanger output ($P_{w,nom}$)	--- kW			
Maximum operating overpressure (p_w)	--- bar			
Dry flue gas mass flow rate to calculate the flue gas path	6,4 g/s			
Flue gas temperature (T_{nom})	247 °C			
Mean flue gas temperature after throat	332 °C			
Flue draught (p_{nom})	12 Pa			
Chimney temperature class	T400			
Connection to the common chimney	Yes			
Storage of fuel in the wood shed area	No			
Maximum warming of the wood in the wood shed	--- °C			
Dust O ₂ = 13 % (PM_{nom})	15 mg/Nm ³			
Emissions of gases of sobustion (CO in the flue gases at O ₂ = 13 %) (CO_{nom})	0,0954 % 1192 mg/Nm ³			
OGC O ₂ = 13 % (OGC_{nom})	68 mg/Nm ³			
NOx O ₂ = 13 % ($NO_{x,nom}$)	111 mg/Nm ³			
Automatic regulation unit of burning	---			
Power consumption (W)	--- W			
Standing air loss (V _h)	--- m ³ _N /h			
Intermittent operation (INT) / Continuous operation (CON)	INT			

Basic technical data

Principal dimensions Height (H) Width (W) Length (L)	996 528 398	mm
Combustion chamber dimensions Height (H) Width (W) Length (L)	399 344 294	mm
Fireplace door dimensions Height (H) Width (W) Length (L)	--- --- ---	mm
Axis height of the rear (side) outlet	863	mm
Volume of hot-water exchanger	---	l
Flue diameter	150	mm
Diameter of flue throat (D_{out})	150	mm
Diameter of external air connection	125	mm
Weight	122	kg
Area of Inlet ventilation grille	---	cm ²
Area of Outlet ventilation grille	---	cm ²

Distances from flammable materials

with un-insulated flue pipe (provided on the product label)

Note

Back (d_R)	100	mm
Front (d_P)	800	mm
Front to the floor (d_F)	---	mm
Side (d_S)	100	mm
Side with glass (d_{S1})	---	mm
Side – niche (d_{S2})	---	mm
Side – location 45° (d_{S3})	---	mm
Side radiation (d_L)	---	mm
From the floor (d_B)	---	mm
From the ceiling (d_C)	1200	mm

Distances from flammable materials with insulated flue pipe **

Back (d_R)	---	mm
Side (d_S)	---	mm

Distances from nonflammable materials

Back (d_R)	---	mm
Side (d_S)	---	mm



* All local regulations, including regulations relating to national and European standards, must be observed during the installation and operation of the product.

** The distance assumes the use of an insulated flue pipe with a minimum insulation thickness of 25 mm up to the product.

Notice



If the products are installed in areas where air is suctioned by fans, hoods, heating or ventilation equipment, external air intake (EAI) must be ensured. Turn off all ventilation devices in the house before the planned stoking.

The product must be installed on floors with adequate load bearing capacity.

Adequate access for cleaning and maintenance of your product, flue and chimney must be provided during installation, unless the product can be cleaned from another location such as the roof or a dedicated door.

The product and its flue gas paths must be regularly and thoroughly rechecked and cleaned before and after the heating season.



Read the general instructions carefully.

The product label

1. The manufacturer's name or registered trade mark
2. Company headquarters, website
3. CE mark of conformity
The digits indicate the year of issue of the certificate
4. The type and / or the model number designation to enable the appliance to be identified
5. Product specifications
6. Recommended fuel
7. Classification of appliance
Type B (EN 16510-10), 1a (current designation)
8. Applicable standards
9. Table of values

P_{nom} – nominal output
 P_{Wnom} – hot-water exchanger output
 η_{nom} – energy efficiency
 CO_{nom} – CO emissions at 13 % O_2
 NO_{xnom} – NO_x at 13 % O_2
 OGC_{nom} – OGC at 13 % O_2
 PM_{nom} – dust at 13 % O_2
 p_{nom} – flue draught
 T_{nom} – flue gas temperature
 V_h – standing air loss

Distance from flammable materials:

d_R – back
 d_S – side

d_C – from the ceiling
 d_P – front
 d_F – front to the floor

Principal dimensions:

H – height
 W – width
 L – depth (length)
 CON – the appliance is capable of continuous operation
 INT – the appliance is capable of intermittent operation
 D_{out} – diameter of the flue throat
 p_w – maximum operating overpressure
 W – power consumption (regulation SIC, EHC)
 NPD (No Performance Determined) – an international abbreviation that can be used if no property or parameters are specified. The label complies with EU Regulation No. 305/2011.

10. Instructions
11. RLU Certification (DIBt):
Manufacturer
Certification number
Name of test centre / number of test report
12. Document: DOP / PCR
13. The serial number
14. Barcode

Bei der Installation des Produkts müssen alle örtlichen Vorschriften, einschließlich derjenigen, die sich auf nationale und europäische Normen beziehen, beachtet werden. Die Montage und Installation des von Ihnen gewählten Produkts darf nur von einem autorisierten Händler der **Romotop spol. s r.o.** durchgeführt werden, damit die Garantie anerkannt wird und das Produkt einwandfrei funktioniert. Dieses Produkt ist nicht als Hauptwärmequelle zum Heizen geeignet.

Gebrauchsanweisungen

Bitte beachten Sie die Informationen und Hinweise in der Allgemeinen.

Kaminzug

Betrieblicher Kaminzug 12 Pa.
Maximaler Betriebszug 20 Pa.
Der Kaminzug wird während dem Betrieb gemessen. Wir empfehlen einen Zugbegrenzer zu installieren. Dieser ist beim Heizen mit einer automatischen Verbrennungsregelung notwendig.

Zugelassener Brennstoff

Trockenes Scheitholz mit einer Restfeuchte von bis zu 20 %. Der durchschnittliche Verbrauch von – 1,269 kg/h ist stets einzuhalten. Die empfohlene Länge in Abhängigkeit von der Brennkammergröße beträgt ca. 160-280 mm. Es sind stets mindestens zwei Holzscheite zu benutzen.

Betrieb

1 Lack einbrennen

Führen Sie das erste Anfeuern mit einer kleineren Holzmenge (feineres Holz, ca. ½ der durchschnittlichen Brennstoffmenge) durch. Lassen Sie die Brennkammertür einen Spalt bereit offen (ca. 2 cm), damit die Dichtungsschnur nicht am Lack kleben bleibt und öffnen Sie komplett die Luftzufuhr (Abb. C). Schonendes Heizen verhindert Lackschäden und Verformungen. Nach dem das Holz bis zur Glut verbrannt ist, können Sie mit dem Einbrennen fortfahren. Befüllen Sie die Brennkammer mit der zulässigen Brennstoffmenge (feineres Holz). Lassen Sie die Tür einen Spalt breit offen (etwa 2 cm). Der Lack an der Tür muss ausreichend aushärten. Wiederholen Sie den Vorgang mindestens weitere 2–3 Male mit der zulässigen Brennstoffmenge und geöffneter Luftzufuhr (Abb. C.). Beim Einbrennen kommt es zur Lackausgasungen. Sorgen Sie deshalb während der gesamten Einbrennphase für ausreichende Belüftung des Stellraumes.

2 Anheizen

Öffnen Sie den Luftschieber (Abb. C), aber nur, wenn Ihr Kaminofen nicht mit einer automatischen Abbrandsteuerung ausgestattet ist. Falls vorhanden, öffnen Sie den Gusseisen-Rost. Benutzen Sie zum Anheizen die max. zweifache durchschnittliche Brennstoffmenge. Legen Sie zuerst größere trockene Holzscheite auf den Boden der Brennkammer und stapeln feineres

Anzündholz darüber (Abb. 2) – Anzünden von oben. Verwenden Sie zum Anzünden einen geeigneten Zünder. Falls nötig, lassen Sie die Tür für kurze Zeit leicht geöffnet (ca. 2 cm), damit das Feuer genügend Luft zum Entflammen bekommt. Während des Regelbetriebs ist die Brennkammertür stets geschlossen zu halten. Legen Sie erst wieder Holz nach, wenn die vorherige Holzmenge bis zur Glut abgebrannt ist und die Flammen erloschen sind.

3 Heizen und Nachlegen

Öffnen Sie zuerst spaltbreit die Feuerraumtür und warten etwa 10 Sekunden, um den Druck im Raum auszugleichen. Dadurch wird ein mögliches Austreten von Asche und Rauch in den Raum verhindert. Legen Sie nur die für das Produkt geeignete Holzmenge nach, siehe durchschnittlichen Brennstoffverbrauch (Abb. 4). Schließen Sie danach die Feuerraumtür. Es wird empfohlen, den Luftregler auf die optimale Position bei Standardmenge einzustellen (Abb. B, B1). Legen Sie erst nach, wenn das Holz bis zur Glut abgebrannt ist.

4 Heizen beenden

Um ein unerwünschtes Entweichen der kumulierten Wärme in den Schornstein zu verhindern, empfehlen wir Ihnen den Luftregler nach dem Ausbrennen der Brennkammer zu schließen (Abb. A).



- 1** Brennstoff vorbereiten
- 2** Holz in der Brennkammer stapeln
- 3** Anzünden von oben
- 4** Nachlegen



- A** geschlossen
- B** offen – Heizen im Nennwärmeleistung (optimaler Betrieb)
- C** offen – Position bei Inbetriebnahme (Anheizen)

- A** geschlossen
- B1** offen – Heizen im Nennwärmebereich
- B2** offen – Primärluft geschlossen
- C** offen – Position bei Inbetriebnahme (Anheizen)

Deklarierte Produkteigenschaften

Harmonisierte technische Spezifikation	✓ EN 13240 EN 13229	EN 16510 ✓ Ecodesign	✓ DIN+ ✓ BImSchV2	DIBt ✓ 15a B-VG 2015
Produktklassifizierung	Type BE			
Energiewirkungsgrad (η_{nom})	80,5 %			
Energieeffizienzindex	106,8			
Energielabel	A			
Brennstoff	Scheitholz			
Brennstofflänge	160-280 mm			
Durchschnittlicher Brennstoffverbrauch	1,269 kg/h			
Zulässiger Brennstoffverbrauch	2,0 kg/h			
Brennstofflieferintervall	1 Stunde			
Verbrennungsluftmenge	16,1 m ³ /h			
Nennwärmeleistung (P_{nom})	4,0 kW			
Wärmetauscherleistung (P_{Wnom})	--- kW			
Maximaler Betriebsüberdruck (p_w)	--- bar			
Rauchgasmassenstrom (trocken) für die Berechnung der Rauchgaswege	6,4 g/s			
Durchschnittliche Abgastemperatur (T_{nom})	247 °C			
Durchschnittliche Rauchgastemperatur hinter dem Stutzen	332 °C			
Förderdruck (p_{nom})	12 Pa			
Temperaturklasse	T400			
Mehrfachbelegung	Ja			
Lagerung von Brennstoff im Holzfach	Nein			
Maximale Erwärmung des Holzes im Holzfach	--- °C			
Feinstaub O ₂ = 13 % (PM_{nom})	15 mg/Nm ³			
Abgasemission (CO in den Abgasen bei O ₂ = 13 %) (CO_{nom})	0,0954 % 1192 mg/Nm ³			
OGC O ₂ = 13 % (OGC_{nom})	68 mg/Nm ³			
NO _x O ₂ = 13 % (NO_{xnom})	111 mg/Nm ³			
Automatische Abbrandsteuerung	---			
Stromverbrauch (W)	--- W			
Ständiger Luftverlust (V_h)	--- m ³ _N /h			
Intervallbetrieb (INT) / Dauerbetrieb (CON)	INT			

Technische Grunddaten

Hauptabmessungen Höhe (H) Breite (W) Tiefe (L)	996 528 398	mm
Abmessungen der Brennkammer Höhe (H) Breite (W) Tiefe (L)	399 344 294	mm
Abmessungen der Feuerraumtür Höhe (H) Breite (W) Tiefe (L)	--- --- ---	mm
Achshöhe hinterer (seitlichen) Rauchrohanschluss	863	mm
Volumen Wärmetauscher	---	l
Rauchrohrdurchmesser	150	mm
Abgasstutzen (D_{out})	150	mm
Durchmesser zentrale Luftzufuhr	125	mm
Gewicht	122	kg
Fläche Zuluftgitter	---	cm ²
Fläche Abluftgitter	---	cm ²

Abstand zu brennbaren Materialien

mit unisoliertem Rauchrohr (auf dem Typenschild angegeben)

Bemerkung

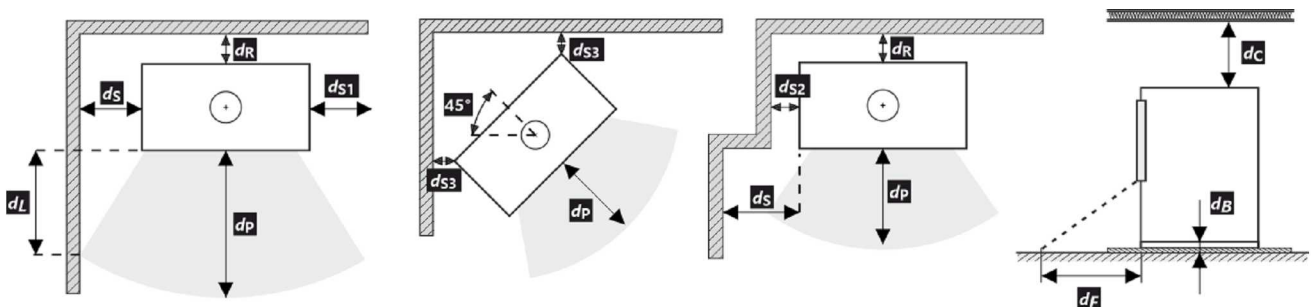
Rückwand (d_R)	100	mm
Strahlungsbereich (d_P)	800	mm
Strahlungsbereich zum Boden (d_F)	---	mm
Seitenwände (d_S)	100	mm
Seite mit Glas (d_{S1})	---	mm
Seite – Nische (d_{S2})	---	mm
Seite – Ausrichtung 45° (d_{S3})	---	mm
Seitliche Strahlung (d_L)	---	mm
Von dem Boden (d_B)	---	mm
Von der Decke (d_C)	1200	mm

Abstand zu brennbaren Materialien mit isoliertem Rauchrohr **

Rückwand (d_R)	---	mm
Seitenwände (d_S)	---	mm

Abstand zu nicht brennbaren Materialien

Rückwand (d_R)	---	mm
Seitenwände (d_S)	---	mm



- * Bei der Installation und dem Betrieb des Ofens sind alle örtlichen Vorschriften sowie nationale und europäische Normen zu beachten.
- ** Der Abstand setzt die Verwendung eines isolierten Abgasrohrs mit einer Mindestdämmstärke von 25 mm bis zum Produkt voraus.

Warnhinweise

Bei Installation in Räumen mit Ventilatoren, Abzugshauben, Lüftungs-, Heizungs- oder Belüftungsanlagen muss eine ausreichende Luftzufuhr (CPV) gewährleistet sein. Schalten Sie alle Lüftungsanlagen in Ihrer Wohnung vor dem Nachlegen aus.

Prüfen Sie vor der Montage die Tragfähigkeit der Unterkonstruktion.

Wählen Sie den Aufstellungsort so aus, dass ausreichend Platz zur Reinigung und Instandhaltung vom Kaminofen, Rauchrohr und Schornstein vorhanden ist, falls die Reinigung nicht von anderen Stellen – wie z.B. vom Dach – durchgeführt werden kann.

Produkt und seine Abgasleitungen sollten regelmäßig vor und nach der Heizperiode überprüft und gereinigt werden.



Lesen Sie die allgemeine Bedienungsanleitung sorgfältig durch.

Typenschild

1 LOGO

2 Company
WEB

3 CE 23

4 TYPE
THE MODEL NUMBER

5 Room heater for residential buildings – with water heating.
Raumheizung für Wohngebäude – mit Warmwasserbereitung.
Chauffage des locaux pour les bâtiments résidentiels – avec chauffage de l'eau.
Riscaldatore della stanza per edifici residenziali – con riscaldamento dell'acqua.

6 Use only these recommended fuels. | Verwenden Sie nur diese empfohlenen Brennstoffe.
N'utilisez que ces combustibles recommandés. | Usare solo questi carburanti raccomandati.
Wood logs | Scheitholz | Bûches | Legna

7 Classification of appliance | Klassifizierung des Geräts | Classification
de l'appareil | Classificazione dell'apparecchio Type B (1a)

8 Standards | Normen
Normes | Norme CSN EN 13240 / CSN EN 13229 | EN 16510-1 | Ecodesign | BimSchV2 | DIN+
15a B VG 2015.

9

P_{nom}	kW	
P_{Wnom}	kW	
η_{nom}	%	\geq
CO_{nom} (13 % O ₂)	mg/m ³	\leq
NO_{xnom} (13 % O ₂)	mg/m ³	\leq
OGC_{nom} (13 % O ₂)	mg/m ³	\leq
PM_{nom} (13 % O ₂)	mg/m ³	\leq
p_{nom}	Pa	
T_{nom}	°C	
V_h	m ³ /h	NPD
d_R	mm	
d_S	mm	
d_C	mm	
d_P	mm	
d_F	mm	
H	mm	
W	mm	
L	mm	
CON, INT		
d_{out}	mm	
p_w	bar	
W	W	NPD

10 Read and follow assembly and instructions manual. Use only recommended fuel. Not for continuous heating. Information about the connection in a shared flue can be found in the Installation instruction.
Lesen und befolgen Sie der Aufstellungs- und Bedienungsanleitung. Verwenden Sie nur vorgeschriebene Brennstoffe. Die Feuerstätte ist für Zeitbrand geeignet. Informationen über den Anschluss an einen gemeinsamen Schornstein finden Sie in der Installationsanleitung.
Veuillez lire et suivre attentivement le Mode d'emploi avant de procéder à la première mise en chauffe. N'utilisez que du combustible recommandé. L'appareil n'est pas conçu pour un chauffage continu. Les informations concernant le raccordement dans un conduit de fumée commun se trouvent dans le Mode d'emploi.
Leggere e seguire il manuale di montaggio e istruzioni. Usare solo il combustibile raccomandato. Non per il riscaldamento continuo. Le informazioni sul collegamento in una canna fumaria comune si trovano nelle Istruzioni per l'installazione.

11

12 DOP/CPR doc.

13 Serial number | Fertigungsnummer
Numéro de série | Numero di serie

14 NUMBER

1. Herstellername oder eingetragene Marke
2. Firmensitz, Website
3. CE-Kennzeichnung
Jahr der Produktzertifizierung
4. Typ und/oder Modellnummer oder Bezeichnung
5. Produktspezifikation
6. Empfohlene Brennstoffe
7. Produktklassifizierung
Type B (EN 16510), 1a Strombezeichnung
8. Gültige Normen
9. Wertetabelle

P_{nom} – Nennleistung
 P_{Wnom} – Nennleistung Wärmetauscher
 η_{nom} – Effizienz
 CO_{nom} – CO-Emissionen bei 13 % O₂
 NO_{xnom} – NO_x bei 13 % O₂
 OGC_{nom} – OGC bei 13 % O₂
 PM_{nom} – Feinstaub bei 13 % O₂
 p_{nom} – Förderdruck
 T_{nom} – Abgastemperatur
 V_h – Dichtheit (standing air loss)

Sicherheitsabstände von brennbaren Materialien:

d_R – hinten
 d_S – seitlich

d_C – decke
 d_P – vorne
 d_F – vorne Boden

Produktmaße:

H – Höhe
W – Breite
L – Tiefe
CON – Produkt ist für den Dauerbetrieb geeignet
INT – Produkt ist für den Intervallbetrieb geeignet
 d_{out} – Durchmesser Abgasstutzen
 p_w – Maximaler Betriebsdruck
W – Stromverbrauch (Abbrandsteuerung SIC, EHC)
NPD (No Performance Determined) – wenn keine Leistung aufgeführt ist oder Parameter angegeben sind.
Das Etikett entspricht der EU-Verordnung Nr. 305/2011.

10. Instruktionen
11. RLU-Zertifizierung (DIBT):
Hersteller
Zertifizierungsnummer
Name Prüfstätte / Nummer Prüfbericht
12. Leistungserklärung
13. Fertigungsnummer = Seriennummer des Geräts (SN)
14. Strichcode

Toutes les réglementations locales, y compris celles faisant référence aux normes nationales et européennes, doivent être respectées lors de l'installation du produit. Le montage et l'installation du produit que vous avez choisi ne doivent être effectués que par un revendeur agréé de **Romotop spol. s r.o.**, pour que la garantie soit honorée et que le produit fonctionne correctement. Ce produit ne convient pas comme source de chaleur principale du chauffage.

Mode d'emploi

Veillez lire attentivement toutes les informations et instructions figurant dans le mode d'emploi.

Tirage de la cheminée en fonctionnement

Le tirage de fonctionnement est de 12 Pa. Le tirage maximal de fonctionnement est de 20 Pa. Il est mesuré lorsque le produit est en plein fonctionnement. Il est recommandé d'installer un régulateur de tirage, en particulier lorsque l'appareil est équipé d'une unité de régulation automatique de la combustion.

Combustible autorisé

Le bois coupé en morceaux et sec dont l'humidité résiduelle ne doit pas dépasser 20 %. La consommation moyenne de combustible indiquée doit toujours être respectée – 1,269 kg/h. La longueur recommandée des bûches est d'environ 160-280 mm. Cela dépend de la taille de la chambre de combustion. Utilisez toujours au moins 2 morceaux de bois.

Fonctionnement du produit

1 Durcissement de la peinture

Le premier chauffage du produit doit se faire avec une quantité limitée de petits morceaux de bois (environ ½ de la quantité moyenne). Il faut laisser la porte entrouverte (espace d'environ 2 cm), afin que le cordon de la porte ne colle pas à la peinture. Ouvrez également l'arrivée d'air au maximum (Fig. C). La lenteur du processus de chauffage évitera les fissures dans les briques d'argile réfractaire, les dommages à la peinture et la déformation des matériaux. Une fois que le combustible a brûlé sur les charbons, vous pouvez procéder au durcissement de la peinture. Chargez le foyer avec la quantité autorisée de combustible (le double de la quantité autorisée), en utilisant des bûches et des morceaux plus petits. Laissez la porte légèrement entrouverte (environ 2 cm). La peinture sous la porte doit être suffisamment durcie. Lorsque ce bois a brûlé, effectuez d'autres chargements, 2 ou 3 au minimum avec une quantité autorisée de combustible, désormais avec la porte refermée et l'arrivée d'air ouverte au maximum (Fig. C). Le durcissement de la peinture s'accompagne d'une odeur qui persiste pendant toute la durée du durcissement de la peinture, donc n'effectuez ce processus qu'avec une ventilation suffisante de la pièce.

2 Mise en chauffe

Placez le levier d'alimentation en air en position ouverte (Fig. C), si la régulation automatique de la combustion n'est pas active. Si le produit comprend une grille en fonte, ouvrez-la. Pour l'allumage utilisez au max. double de la quantité de combustible

moyenne. Placez d'abord les grosses bûches au fond de la chambre, puis superposez des bûches plus fines de bois sec (Fig. 2) – allumer le feu par le haut. Utilisez un briquet spécialement conçu à cet effet. Si nécessaire (le feu n'a toujours pas démarré après un certain temps), laissez la porte ouverte pendant un certain temps (environ 2 cm), pour un apport d'air supplémentaire suffisant. Ensuite, avec le chauffage standard, il faut toujours garder la porte fermée. N'ajoutez pas de combustible pendant le feu jusqu'à ce que le bois soit complètement brûlé jusqu'aux braises.

3 Chauffage et chargement

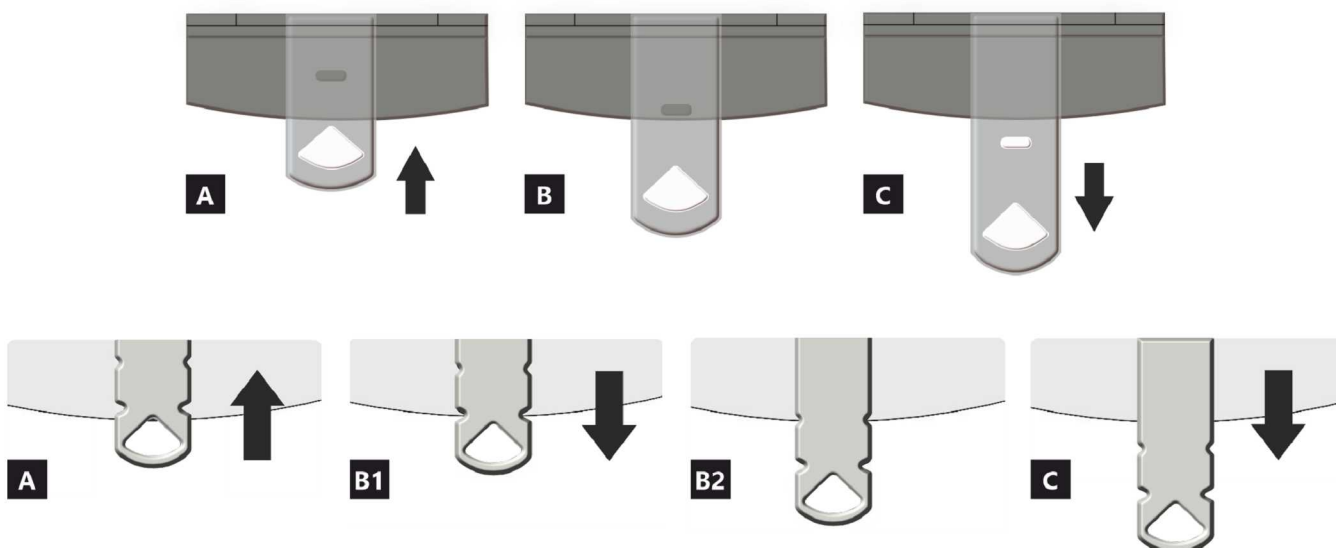
Lors du chargement, ouvrez la porte du poêle d'environ 2 cm et attendez environ 10 secondes pour égaliser la pression dans la pièce. Cela permet d'éviter les fuites éventuelles de cendres et de fumée dans la pièce. N'ajoutez que la quantité de bois qui convient à ce produit, voir la consommation moyenne de combustible (Fig. 4). Fermez la porte du foyer après l'ajout. Il est recommandé de régler le contrôle de l'air sur la position optimale à la puissance nominale (Fig. B, B1). N'ajoutez rien tant que le bois n'est pas réduit en braises.

4 Fin du chauffage

Une fois que le bois est consommé, mettez la Commande d'air en air en position fermée. Vous éviterez ainsi toute fuite indésirable de la chaleur accumulée dans la cheminée/à l'extérieur (Fig. A).



- 1 préparation du combustible pour l'allumage
- 2 empilage du bois dans le foyer
- 3 allumage du bois par le haut
- 4 chargement



- A** fermée
B ouverte – chauffage à la puissance nominale (fonctionnement optimal)
C ouverte – position lors du premier allumage du feu (mise en service du produit)

- A** fermée
B1 ouverte – chauffage à la puissance nominale (fonctionnement optimal)
B2 ouverte – air primaire fermé
C ouverte – position lors du premier allumage du feu (mise en service du produit)

Caractéristiques déclarées du produit

Norme(s) Européennes	✓ EN 13240 EN 13229	EN 16510 ✓ Ecodesign	✓ DIN+ ✓ BImSchV2	DIBt ✓ 15a B-VG 2015
Classification de l'appareil	Type BE			
Rendement énergétique (η_{nom})	80,5 %			
L'indice d'efficacité énergétique EEI	106,8			
Label énergétique	A			
Combustible	Bûches			
Longueur recommandée de bûches	160-280 mm			
Consommation moyenne de combustible	1,269 kg/h			
Charge en bois autorisé	2,0 kg/h			
Intervalle entre les chargements de combustible	1 heure			
Débit massique des fumées	16,1 m ³ /h			
Puissance nominale (P_{nom})	4,0 kW			
Puissance nominale de l'échangeur (P_{Wnom})	---			
Suppression maximale de fonctionnement (p_w)	---			
Débit massique des gaz de combustion secs pour le calcul des gaz de combustion	6,4 g/s			
Température moyenne des résidus de combustion (T_{nom})	247 °C			
Température moyenne des résidus de combustion derrière la sortie	332 °C			
Tirage de conduit de fumée (p_{nom})	12 Pa			
Classe de température	T400			
Raccordement à une cheminée collective	Oui			
Stockage du combustible dans range bûches	Non			
Réchauffement maximal du bois dans range bûches	---			
Poussière O ₂ = 13 % (PM_{nom})	15 mg/Nm ³			
Résidu de combustion émis (CO dans les résidus de combustion pour O ₂ = 13 %) (CO_{nom})	0,0954 % 1192 mg/Nm ³			
OGC O ₂ = 13 % (OGC_{nom})	68 mg/Nm ³			
NOx O ₂ = 13 % (NO_{Xnom})	111 mg/Nm ³			
Régulation automatique de la combustion	---			
La consommation d'électricité (W)	---			
Standing air loss (V _h)	---			
Fonctionnement par intermittence (INT) / Service ininterrompu (CON)	INT			

Données techniques de base

Dimensions principales Hauteur (H) Largeur (W) Profondeur (L)	996 528 398	mm
Dimensions de la chambre de combustion Hauteur (H) Largeur (W) Profondeur (L)	399 344 294	mm
Dimensions de la porte (du foyer) Hauteur (H) Largeur (W) Profondeur (L)	--- --- ---	mm
Hauteur de l'axe de la sortie arrière (latérale)	863	mm
Volume de l'échangeur de chaleur	---	l
Diamètre du conduit de fumée	150	mm
Diamètre de buse d'air de combustion (D_{out})	150	mm
Diamètre de l'arrivée d'air centrale	125	mm
Poids	122	kg
Zone de la grille de ventilation d'entrée	---	cm ²
Zone de la grille de ventilation de sortie	---	cm ²

Distance par rapport aux matériaux combustibles

pour un conduit de fum. non isolé (conform. aux la plaque signalétique)

Note

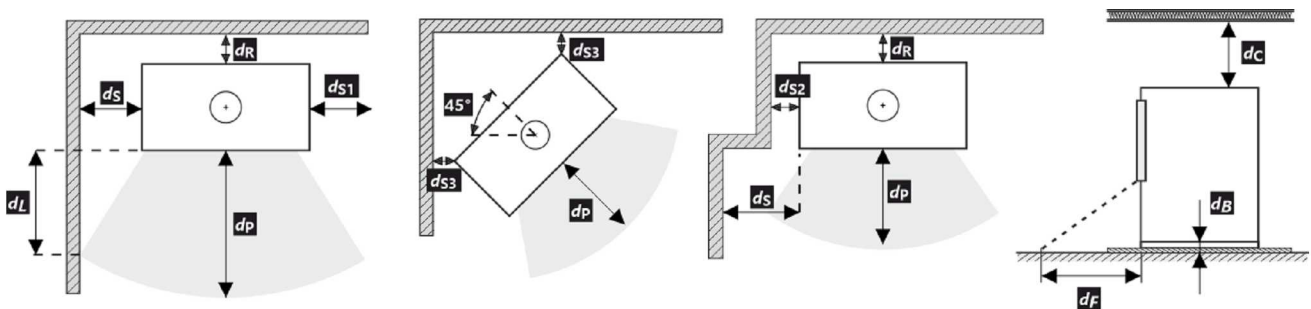
Arrière (d_R)	100	mm
Avant (d_P)	800	mm
Avant (par rapport au sol) (d_F)	---	mm
Latéral (d_S)	100	mm
Latéral avec vitre (d_{S1})	---	mm
Latéral – niche (d_{S2})	---	mm
Latéral – emplacement 45° (d_{S3})	---	mm
Rayonnement latéral (d_L)	---	mm
Depuis le sol (d_B)	---	mm
Plafond (d_C)	1200	mm

Distance par rapport aux matériaux combustibles pour un conduit de fumée isolé **

Arrière (d_R)	---	mm
Latéral (d_S)	---	mm

Distance par rapport aux matériaux non combustibles

Arrière (d_R)	---	mm
Latéral (d_S)	---	mm



* Lors de l'installation et de l'utilisation du produit, toutes les réglementations locales doivent être respectées, y compris celles relatives aux normes nationales et européennes.

** La distance suppose l'utilisation d'un conduit de fumée isolé avec une épaisseur d'isolation minimale de 25 mm jusqu'au produit.

Avertissement

Si les produits sont installés dans des zones où l'air est aspiré par des ventilateurs, des hottes, des équipements de chauffage ou de ventilation, il faut assurer une arrivée d'air central (AAC). Avant d'un nouveau chargement, éteignez tous les appareils de ventilation de votre maison.

Le produit doit être installé sur des sols présentant une capacité de charge adéquate.

Un accès adéquat pour le nettoyage et l'entretien de votre produit, du conduit de fumée et de la cheminée doit être prévu lors de l'installation, à moins que le produit puisse être nettoyé depuis un autre endroit tel que le toit ou une porte dédiée.

Le produit et ses conduits de fumée doivent être régulièrement et soigneusement revérifiés et nettoyés avant et après la saison de chauffage.



Veuillez lire attentivement les instructions générales.

La plaque signalétique du produit

1 LOGO

2 Company
WEB

3 CE 23

4 TYPE
THE MODEL NUMBER

5 Room heater for residential buildings – with water heating.
Raumheizung für Wohngebäude – mit Warmwasserbereitung.
Chauffage des locaux pour les bâtiments résidentiels – avec chauffage de l'eau.
Riscaldatore della stanza per edifici residenziali – con riscaldamento dell'acqua.

6 Use only these recommended fuels. | Verwenden Sie nur diese empfohlenen Brennstoffe.
N'utilisez que ces combustibles recommandés. | Usare solo questi carburanti raccomandati.
Wood logs | Scheitholz | Büches | Legna

7 Classification of appliance | Klassifizierung des Geräts | Classification
de l'appareil | Classificazione dell'apparecchio Type B (1a)

8 Standards | Normen
Normes | Norme CSN EN 13240 / CSN EN 13229 | EN 16510-1 | Ecodesign | BimSchV2 | DIN+
15a B VG 2015.

9

P_{nom}	kW		
P_{Wnom}	kW		
η_{nom}	%		\geq
CO_{nom} (13 % O ₂)	mg/m ³		\leq
NO_{xnom} (13 % O ₂)	mg/m ³		\leq
OGC_{nom} (13 % O ₂)	mg/m ³		\leq
PM_{nom} (13 % O ₂)	mg/m ³		\leq
p_{nom}	Pa		
T_{nom}	°C		
V_h	m ³ /h	NPD	
d_R	mm		
d_S	mm		
d_C	mm		
d_P	mm		
d_F	mm		
H	mm		
W	mm		
L	mm		
CON, INT			
d_{out}	mm		
p_w	bar		
W	W	NPD	

10 Read and follow assembly and instructions manual. Use only recommended fuel. Not for continuous heating. Information about the connection in a shared flue can be found in the Installation instruction.
Lesen und befolgen Sie der Aufstellungs- und Bedienungsanleitung. Verwenden Sie nur vorgeschriebene Brennstoffe. Die Feuerstätte ist für Zeitbrand geeignet. Informationen über den Anschluss an einen gemeinsamen Schornstein finden Sie in der Installationsanleitung.
Veuillez lire et suivre attentivement le Mode d'emploi avant de procéder à la première mise en chauffe. N'utilisez que du combustible recommandé. L'appareil n'est pas conçu pour un chauffage continu. Les informations concernant le raccordement dans un conduit de fumée commun se trouvent dans le Mode d'emploi.
Leggere e seguire il manuale di montaggio e istruzioni. Usare solo il combustibile raccomandato. Non per il riscaldamento continuo. Le informazioni sul collegamento in una canna fumaria comune si trovano nelle Istruzioni per l'installazione.

11 STORCH
WERK ROMOTOP
BEANTRAGT /
Z - 43.12 - 349
SZU, NB 1015 /
RRF, NB 1625

12 DOP/CPR doc.

13 Serial number | Fertigungsnummer
Numéro de série | Numero di serie

14 NUMBER

1. Le nom du fabricant ou la marque déposée
2. Siège social, site web
3. Marque de conformité CE
Les chiffres indiquent l'année de délivrance du certificat
4. Type, numéro ou désignation du modèle permettant d'identifier le produit
5. Caractéristiques du produit
6. Combustibles recommandés
7. Classification de l'appareil
Type B (EN 16510-10), 1a (désignation en vigueur)
8. Normes en vigueur
9. Tableau des valeurs

P_{nom} – puissance nominale
 P_{Wnom} – puissance nominale de l'échangeur
 η_{nom} – rendement énergétique
 CO_{nom} – émissions de CO à 13 % d'O₂
 NO_{xnom} – NO_x à 13 % d'O₂
 OGC_{nom} – OGC à 13 % d'O₂
 PM_{nom} – dust à 13 % d'O₂
 p_{nom} – tirage de conduit de fumée
 T_{nom} – température de sortie des résidus de combustion
 V_h – standing air loss

Distance aux matériaux combustibles:

d_R – arrière
 d_S – latéral
 d_C – plafond

d_P – avant
 d_F – avant (par rapport au sol)

Dimensions principales:

H – hauteur
W – largeur
L – profondeur

CON – l'appareil est apte à un service ininterrompu
INT – l'appareil est apte à un fonctionnement par intermittence

D_{out} – diamètre de buse d'air de combustion
 p_w – surpression maximale de fonctionnement
W – la consommation d'électricité (SIC, EHC)
NPD (No Performance Determined) – une abréviation internationale qui peut être utilisée lorsqu'aucune propriété ou paramètre n'est spécifié. L'étiquette est conforme au règlement de l'UE n° 305/2011.

10. Instructions
11. Certification RLU (DIBt), les informations relatives à la certification doivent être remplies:
Société
Numero de certificat
Laboratoire d'essai où la certification a eu lieu
12. Document de déclaration de performance
13. Numéro de série
14. Code barre

In fase di montaggio del prodotto, è necessario rispettare tutte le prescrizioni in vigore, comprese le disposizioni inerenti alle norme nazionali ed europee. Le operazioni di montaggio e installazione del prodotto possono essere eseguite solo da un rivenditore autorizzato **Romotop spol. s r.o.**, ai fini della validità della garanzia e del corretto funzionamento del prodotto. Il presente prodotto non è idoneo come fonte principale di calore per impianti di riscaldamento.

Istruzioni per l'uso

Si prega di prendere in considerazione le informazioni e le istruzioni riportate nel manuale d'uso.

Tiraggio d'esercizio della canna fumaria

Tiraggio d'esercizio 12 Pa. Tiraggio d'esercizio massimo 20 Pa. Il tiraggio va misurato con il prodotto in funzione a pieno regime. Consigliamo di installare un regolatore del tiraggio. Si tratta di un accorgimento particolarmente indispensabile in caso di installazione di gestione automatica della combustione.

Combustibile approvato

Pezzi di legna secca con umidità residua massima del 20 %. È sempre necessario rispettare il consumo medio di combustibile – 1,269 kg/h. La lunghezza raccomandata è di circa 160-280 mm. Dipende dalle dimensioni della camera di combustione. Usare sempre almeno 2 pezzi di legna.

Utilizzo del prodotto

1 Bruciatura della vernice del prodotto

Effettuare la prima accensione del fuoco con una quantità piuttosto esigua di legna (circa ½ della dose media). Lasciare lo sportello socchiuso (circa 2 cm) per evitare che la cordicella dello sportello si attacchi alla vernice. Quindi, aprire al massimo l'afflusso dell'aria (Fig. C). Seguendo i consigli sopra riportati, in fase di accensione si evitano danni e deformazioni dei materiali. Una volta che la legna diventa brace, si può passare alla fase successiva di combustione. Caricare il focolare con la quantità di combustibile dose ammessa. Lasciare lo sportello leggermente aperto (circa 2 cm). È necessario che la vernice sotto lo sportello si indurisca sufficientemente. Una volta esaurito questo lotto, effettuare almeno altre 2-3 ricariche con la quantità di combustibile dose ammessa, ma adesso già con lo sportello chiuso e con l'afflusso dell'aria aperto al massimo (Fig. C). Durante la combustione della vernice, sentirete per tutto il tempo del cattivo odore. Questa operazione va pertanto eseguita solo se è assicurata una sufficiente aerazione del locale.

2 Avvio della combustione

Impostare il dispositivo di comando dell'afflusso dell'aria in posizione aperta (Fig. C), a meno che non vi sia la gestione automatica della combustione. Aprire la griglia in ghisa, se presente. Per l'accensione del fuoco, utilizzare al max. il doppio della quantità consumo medio di combustibile. Sul fondo del focolare, collocare innanzitutto tronchetti di grandi dimensioni e poi, sopra di essi, pezzi di legna secca

più piccoli (Fig. 2) – incendiare il legna dall'alto. Per accendere il fuoco, si prega di utilizzare un accendifuoco adeguato. Se necessario (per esempio se non si riesce ad accendere il fuoco come si deve), lasciare lo sportello aperto per un po' di tempo (circa 2 cm), in modo da fare entrare aria a sufficienza all'interno. Successivamente, durante il normale utilizzo, lasciare lo sportello chiuso. Durante la fase di accensione, non aggiungere combustibile finché la fiamma non si estingue.

3 Riscaldamento e aggiunta del combustibile

Quando si aggiunge la legna, lasciare lo sportello del focolare aperto di circa 2 cm e attendere circa 10 s finché la pressione nell'apparecchio non si bilancia. In questo modo, si eviteranno inutili fuoriuscite di cenere e fumo nella stanza. Inserire sempre e solo la quantità di legna adatta per il prodotto in questione – vedi consumo medio di combustibile (Fig. 4). Dopo aver aggiunto il carburante, chiudere di nuovo lo sportello. Consigliamo di impostare il dispositivo di regolazione dell'aria nella posizione ottimale, con potenza termica nominale (Fig. B, B1). Non aggiungere legna finché quella già presente non diventa brace.

4 Fine del riscaldamento

Quando il combustibile nel focolare non arde più, chiudere il dispositivo di controllo dell'aria. Chiudendo il dispositivo di controllo dell'aria, si evita la fuoriuscita indesiderata di calore non accumulato verso la canna fumaria (Fig. A).



- 1 preparazione del combustibile per l'accensione iniziale
- 2 inserimento iniziale della legna nel focolare
- 3 incendiare il legna dall'alto
- 4 aggiunta della legna



- A** chiuso
B aperto – riscaldamento a potenza nominale (funzionamento ottimale)
C aperto – posizione durante il riscaldamento (avvio dell'unità)

- A** chiuso
B1 aperto – riscaldamento a potenza nominale (funzionamento ottimale)
B2 aperto – aria primaria chiusa
C aperto – posizione durante il riscaldamento (avvio dell'unità)

Proprietà dichiarate del prodotto

Specificazioni tecniche armonizzate	✓ EN 13240 EN 13229	EN 16510 ✓ Ecodesign	✓ DIN+ ✓ BImSchV2	DIBt ✓ 15a B-VG 2015
Classificazione del prodotto	Type BE			
Efficienza energetica (η_{nom})	80,5 %			
Indice di efficienza prodotto	106,8			
Etichetta energetica	A			
Combustibile	Legna			
Combustibile – lunghezza	160-280 mm			
Consumo medio di combustibile	1,269 kg/h			
Dose ammessa di combustibile	2,0 kg/h			
Intervallo di aggiunta di combustibile	1 ora			
Quantità di aria di combustione	16,1 m ³ /h			
Protenza nominale (P_{nom})	4,0 kW			
Protenza nominale dello scambiatore di acqua calda (P_{Wnom})	---			
Sovrappressione massima di funzionamento (p_w)	---			
Portata dei fumi di scarico secchi per il calcolo delle condotte dei fumi di scarico	6,4 g/s			
Temperatura dei gas combusti alla potenza calorica nominale (T_{nom})	247 °C			
Temp. media dei gas di scarico al collo alla potenza termica nominale	332 °C			
Tiro di esercizio (p_{nom})	12 Pa			
Classe di temperatura del camino	T400			
Collegamento al camino collettivo	Sì			
Stoccaggio del combustibile nell'area della stufa a legna	No			
Riscaldamento massimo della legna nella stufa a legna	---			
Polvere O ₂ = 13 % (PM_{nom})	15 mg/Nm ³			
Emissioni (CO nei gas comburenti all' O ₂ = 13 %) (CO_{nom})	0,0954 % 1192 mg/Nm ³			
OGC O ₂ = 13 % (OGC_{nom})	68 mg/Nm ³			
NOx O ₂ = 13 % (NO_{Xnom})	111 mg/Nm ³			
Controllo automatico della combustione	---			
Consumo di energia elettrica (W)	---			
Perdita d'aria in piedi (V_h)	---			
Funzionamento intermittente (INT) / Funzionamento continuo (CON)	INT			

Dati tecnici di base

Dimensioni principali Altezza (H) Larghezza (W) Profondità (L)	996 528 398	mm
Dimensioni della camera di combustione Altezza (H) Larghezza (W) Profondità (L)	399 344 294	mm
Dimensioni dello sportello del focolare Altezza (H) Larghezza (W) Profondità (L)	--- --- ---	mm
Altezza dell'asse dell'uscita posteriore (laterale)	863	mm
Volume dello scambiatore di acqua calda	---	l
Diametro del condotto fumario	150	mm
Diametro del gola della canna fumaria (D_{out})	150	mm
Diametro dell'afflusso centralizzato di aria	125	mm
Peso	122	kg
Superficie della griglia di aerazione d'ingresso	---	cm ²
Superficie della griglia di aerazione d'uscita	---	cm ²

Distanza di materiali infiammabili

con canna fumaria non isolata (indicato sull'etichetta di produzione)

Nota

Posteriore (d_R)	100	mm
Anteriore (d_P)	800	mm
Anteriore (rispetto al pavimento) (d_F)	---	mm
Laterali (d_S)	100	mm
Vetrata laterale (d_{S1})	---	mm
Laterali – nicchia (d_{S2})	---	mm
Laterali – posizione 45° (d_{S3})	---	mm
Radiazione laterale (d_L)	---	mm
Dal pavimento (d_B)	---	mm
Dal soffitto (d_C)	1200	mm

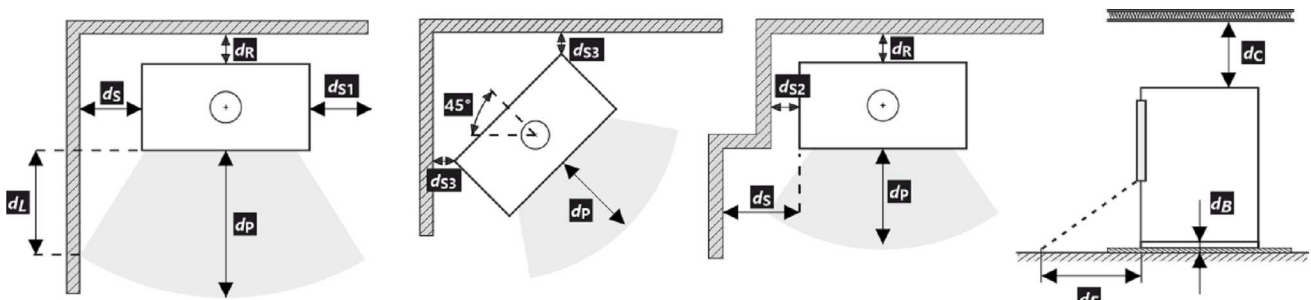
Distanza di materiali infiammabili con canna fumaria isolata

**

Posteriore (d_R)	---	mm
Laterali (d_S)	---	mm


Distanza di materiali non infiammabili

Posteriore (d_R)	---	mm
Laterali (d_S)	---	mm



- * Durante il montaggio e l'uso del prodotto, devono essere rispettate tutte le normative locali, incluse le norme nazionali ed europee.
- ** La distanza presuppone l'utilizzo di una canna fumaria isolata con uno spessore minimo di isolamento di 25 mm fino al prodotto.

Avvertimento

 Se i prodotti sono installati in aree in cui l'aria viene estratta da ventilatori, cappe, apparecchiature di ventilazione, riscaldamento o ventilazione, è necessario prevedere un'alimentazione d'aria sufficiente (alimentazione centrale dell'aria). Spegnerne tutti i dispositivi di ventilazione presenti in casa prima di pianificare una nuova costruzione.

Il prodotto deve essere installato su pavimenti con una capacità di carico adeguata.

Durante l'installazione è necessario garantire un accesso adeguato per la pulizia e la manutenzione del prodotto, della canna fumaria e del camino, a meno che il prodotto non possa essere pulito da un'altra posizione, come il tetto o una porta dedicata.

Il prodotto e i suoi percorsi dei gas di scarico devono essere regolarmente e accuratamente controllati e puliti prima e dopo la stagione di riscaldamento.



Leggere attentamente le istruzioni generali.

Targhetta di produzione

1	LOGO	CE 23	TYPE	4
2	Company WEB		THE MODEL NUMBER	
5	Room heater for residential buildings – with water heating. Raumheizung für Wohngebäude – mit Warmwasserbereitung. Chauffage des locaux pour les bâtiments résidentiels – avec chauffage de l'eau. Riscaldatore della stanza per edifici residenziali – con riscaldamento dell'acqua.			
6	Use only these recommended fuels. Verwenden Sie nur diese empfohlenen Brennstoffe. N'utilisez que ces combustibles recommandés. Usare solo questi carburanti raccomandati. Wood logs Scheitholz Bûches Legna			
7	Classification of appliance Klassifizierung des Geräts Classification de l'appareil Classificazione dell'apparecchio Type B (1a)			
8	Standards Normen Normes Norme CSN EN 13240 / CSN EN 13229 EN 16510-1 Ecodesign BimSchV2 DIN+ 15a B VG 2015.			
9	P_{nom}	kW		10
	P_{Wnom}	kW		
	η_{nom}	%	\geq	
	CO_{nom} (13 % O ₂)	mg/m ³	\leq	
	NO_{xnom} (13 % O ₂)	mg/m ³	\leq	
	OGC_{nom} (13 % O ₂)	mg/m ³	\leq	
	PM_{nom} (13 % O ₂)	mg/m ³	\leq	
	p_{nom}	Pa		
	T_{nom}	°C		
	V_h	m ³ /h	NPD	
	d_R	mm		
	d_S	mm		
	d_C	mm		
	d_P	mm		
	d_F	mm		
	H	mm		
	W	mm		
	L	mm		
	CON, INT			
	d_{out}	mm		
	p_w	bar		
	W	W	NPD	
12	DOP/CPR		doc.	11
13	Serial number Fertigungsnummer Numéro de série Numero di serie			
				14

- Nome del produttore o marchio registrato
- Sede aziendale, sito web
- Marchio di conformità CE
Le cifre indicano l'anno di emissione del certificato
- Tipo, numero o designazione del modello per identificare il prodotto
- Specifiche del prodotto
- Combustibili consigliati
- Classificazione dei prodotti
Type B (EN 16510), designazione di corrente 1a
- Norme applicabili
- Tabella dei valori

P_{nom} – potenza nominale
 P_{Wnom} – potenza nominale dello scambiatore di calore
 η_{nom} – indice di efficienza prodotto
 CO_{nom} – emissioni di CO al 13 % di O₂
 NO_{xnom} – NO_x al 13 % di O₂
 OGC_{nom} – OGC al 13 % di O₂
 PM_{nom} – polvere al 13 % di O₂
 p_{nom} – tiro di esercizio
 T_{nom} – temperatura dei gas combusti
 V_h – perdita d'aria in piedi

Distanza da materiali infiammabili:

d_R – posteriore
 d_S – laterali

d_C – dal soffitto
 d_P – anteriore
 d_F – anteriore (rispetto al pavimento)

Dimensioni principali:

H – altezza
W – larghezza
L – profondità
CON – Il prodotto è adatto al funzionamento continuo
INT – Il prodotto è adatto al funzionamento intermittente
 D_{out} – diametro del gola della canna fumaria
 p_w – sovrappressione massima di funzionamento
W – consumo di energia elettrica (gestione aut. SIC, EHC)
NPD (No Performance Determined) – un'abbreviazione internazionale che può essere utilizzata quando non sono specificati proprietà o parametri. La marcatura è conforme al Regolamento UE 305/2011.

- Istruzioni
- Certificazione RLU (DIBt), devono essere compilate le informazioni per la certificazione:
Azienda
Numero di certificato
Laboratorio di prova in cui si è svolta la certificazione
- Documento di Dichiarazione di Prestazione
- Numero di serie
- Codice a barre

EN Product sheet under Regulation EU 2015/1186

Supplier's name or trademark	Romotop spol. s r.o.
Supplier's model identifier	EVORA 01
The energy efficiency class of the model	A
The direct heat output in (kW)	4,0
The indirect heat output in (kW)	-
The energy efficiency index EEI	106,8
The useful energy efficiency at nominal heat output (%)	80,53
The useful energy efficiency at minimum load (%)	Pass

Installation and maintenance instructions:

Please read and follow the installation and operating instructions!
Distances to combustible components and fire protection must be observed!
Sufficient combustion air must be able to flow to the fireplace!
Heating devices with water technology may only be put into operation if all safety devices are operational and functional!

DE Produktdatenblatt gemäß Verordnung EU 2015/1186

Name oder Warenzeichen des Lieferanten	Romotop spol. s r.o.
Modellkennung des Lieferanten	EVORA 01
Energieeffizienzklasse des Modells	A
Direkte Wärmeleistung (kW)	4,0
Indirekte Wärmeleistung (kW)	-
Energieeffizienzindex EEI	106,8
Energieeffizienz bei Nennwärmeleistung (%)	80,53
Energieeffizienz bei Mindestlast (%)	Pass

Hinweise zu Installation und Wartung:

Bitte lesen und befolgen Sie die Aufstell- und Bedienungsanleitung!
Abstände zu brennbaren Bauteilen sowie Brandschutz müssen eingehalten werden!
Der Feuerstätte muss ausreichend Verbrennungsluft zuströmen können!
Heizgeräte mit Wassertechnik dürfen nur in Betrieb genommen werden, wenn alle Sicherheitseinrichtungen betriebsbereit und funktionsfähig sind!

FR Fiche produit selon la réglementation EU 2015/1186

Le nom du fournisseur ou la marque commerciale	Romotop spol. s r.o.
La référence du modèle donnée par le fournisseur	EVORA 01
La classe d'efficacité énergétique du modèle	A
La puissance thermique directe en (kW)	4,0
La puissance thermique indirecte en (kW)	-
L'indice d'efficacité énergétique EEI	106,8
Le rendement utile à la puissance thermique nominale et (%)	80,53
Le rendement utile à la puissance thermique minimale (%)	Pass

Instructions d'installation et d'entretien:

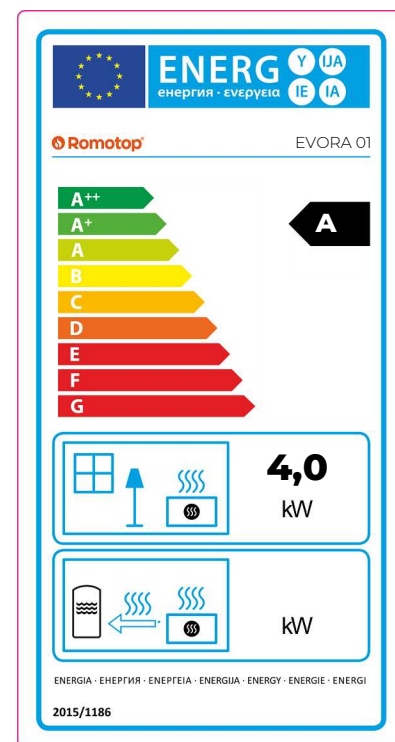
Veuillez lire attentivement les instructions d'installation et d'utilisation et respecter les!
Les distances par rapport aux éléments combustibles et la protection contre le feu doivent être respectées!
L'air de combustion doit circuler en quantité suffisante dans le produit!
Le produit échangeur d'eau chaude ne doit être mis en service que si tous les dispositifs de sécurité sont fonctionnels!

IT Scheda prodotto secondo normativa EU 2015/1186

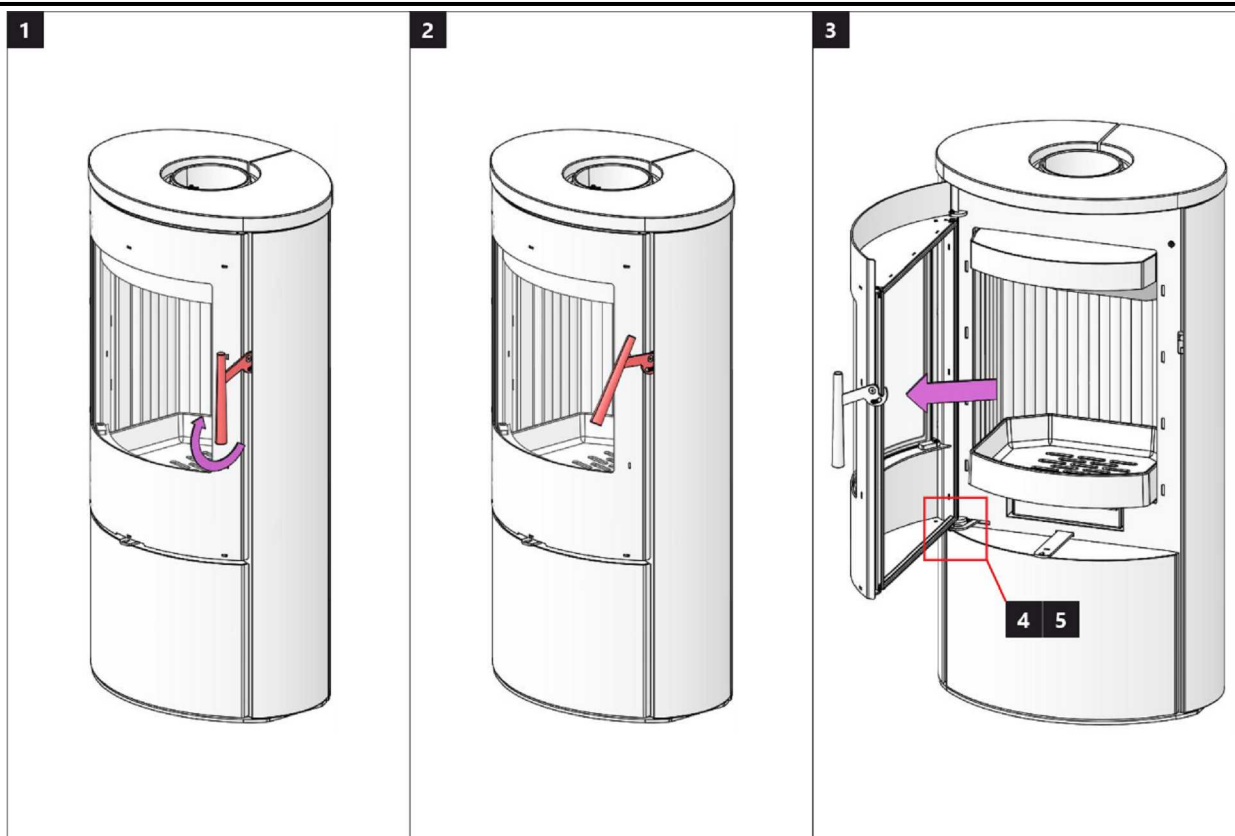
Nome oppure marchio del fornitore	Romotop spol. s r.o.
Codice prodotto del fornitore	EVORA 01
Classe di efficienza energetica del modello	A
Potenza termica diretta in (kW)	4,0
Potenza termica indiretta in (kW)	-
Indice di efficienza prodotto EEI	106,8
Efficienza del combustibile con potenza termica nominale (%)	80,53
Efficienza del combustibile con carico minimo (%)	Pass

Istruzioni per l'installazione e la manutenzione:

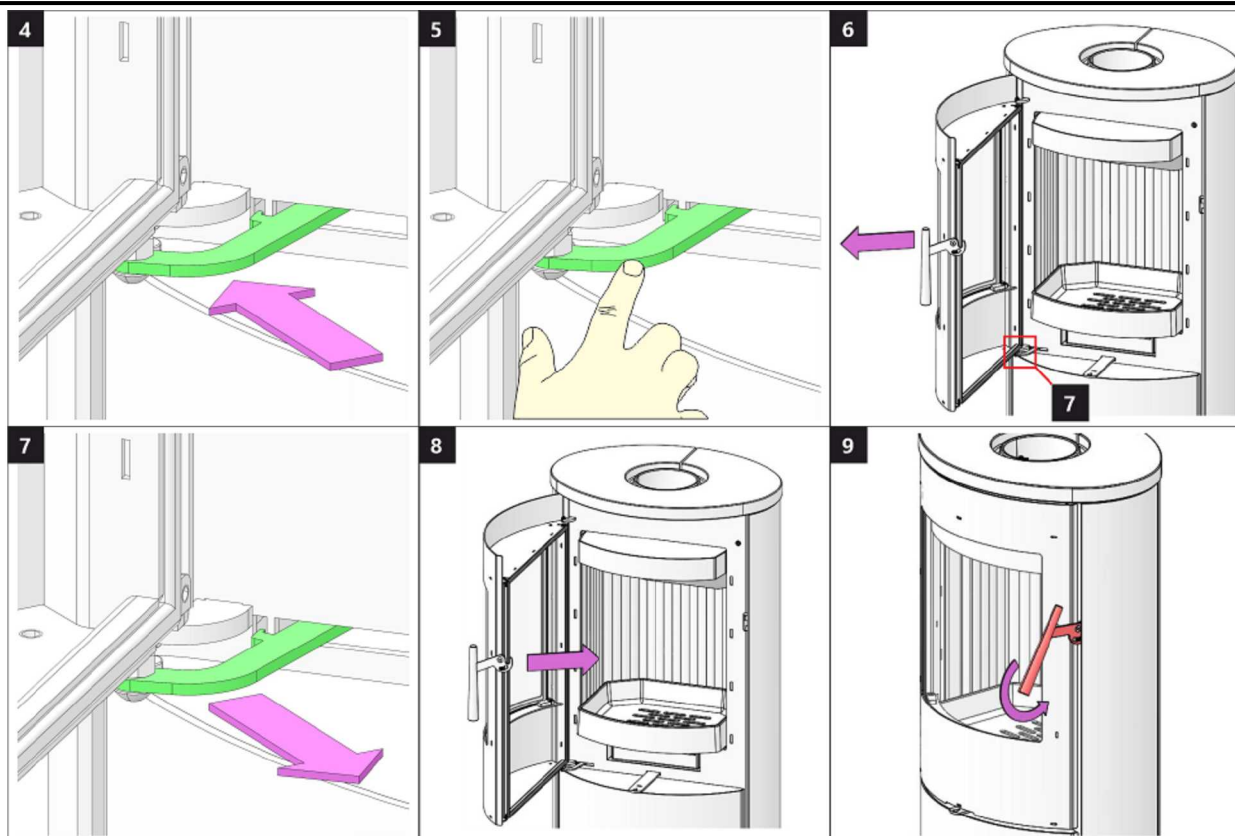
Leggere attentamente e seguire le istruzioni generali.
Rispettare le distanze dai materiali combustibili e dalla protezione antincendio!
Nel prodotto deve affluire una quantità sufficiente di aria di combustione!
Lo scambiatore di calore per acqua calda può essere messo in funzione solo se tutti i dispositivi di sicurezza sono funzionanti!



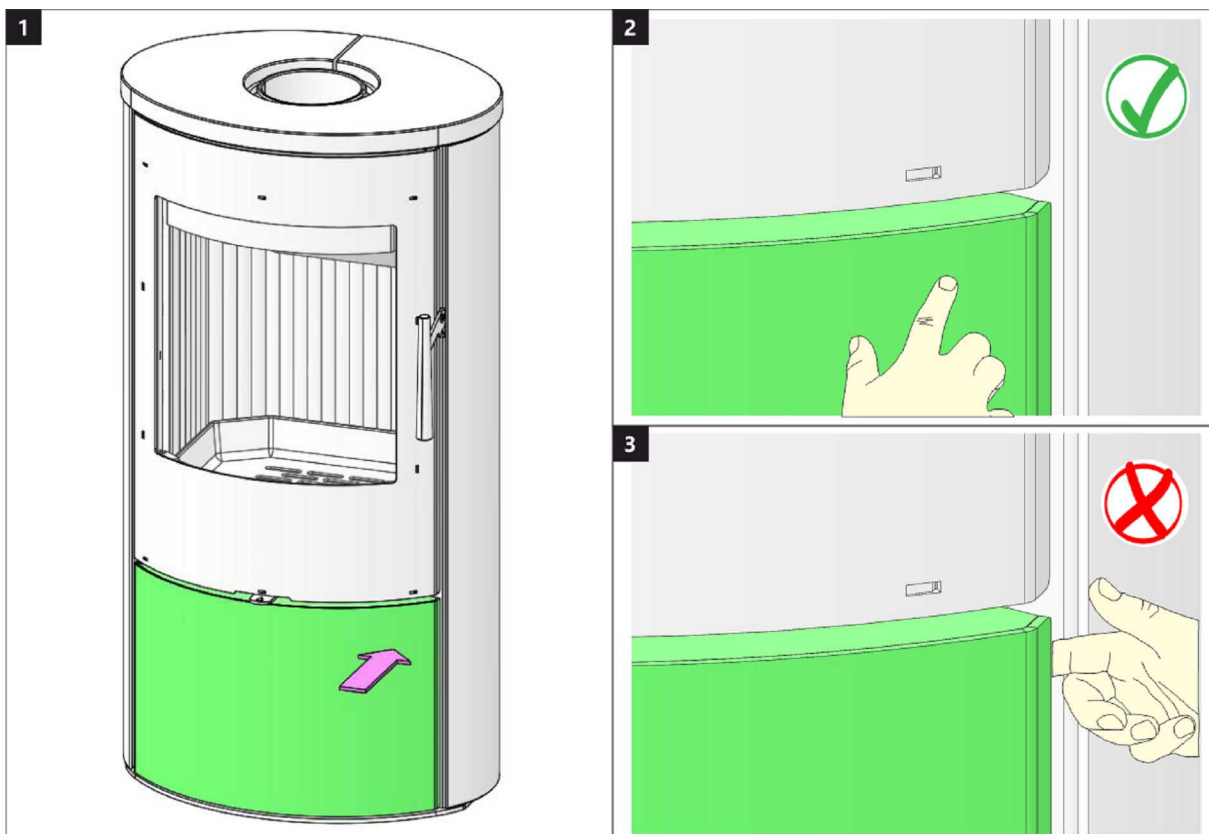
Fireplace door – Locking mechanism 1 | Feuerraumtür – Arretierung 1
 Porte du foyer – Mécanisme de verrouillage 1 | Sportello del focolare – Meccanismo di blocco 1



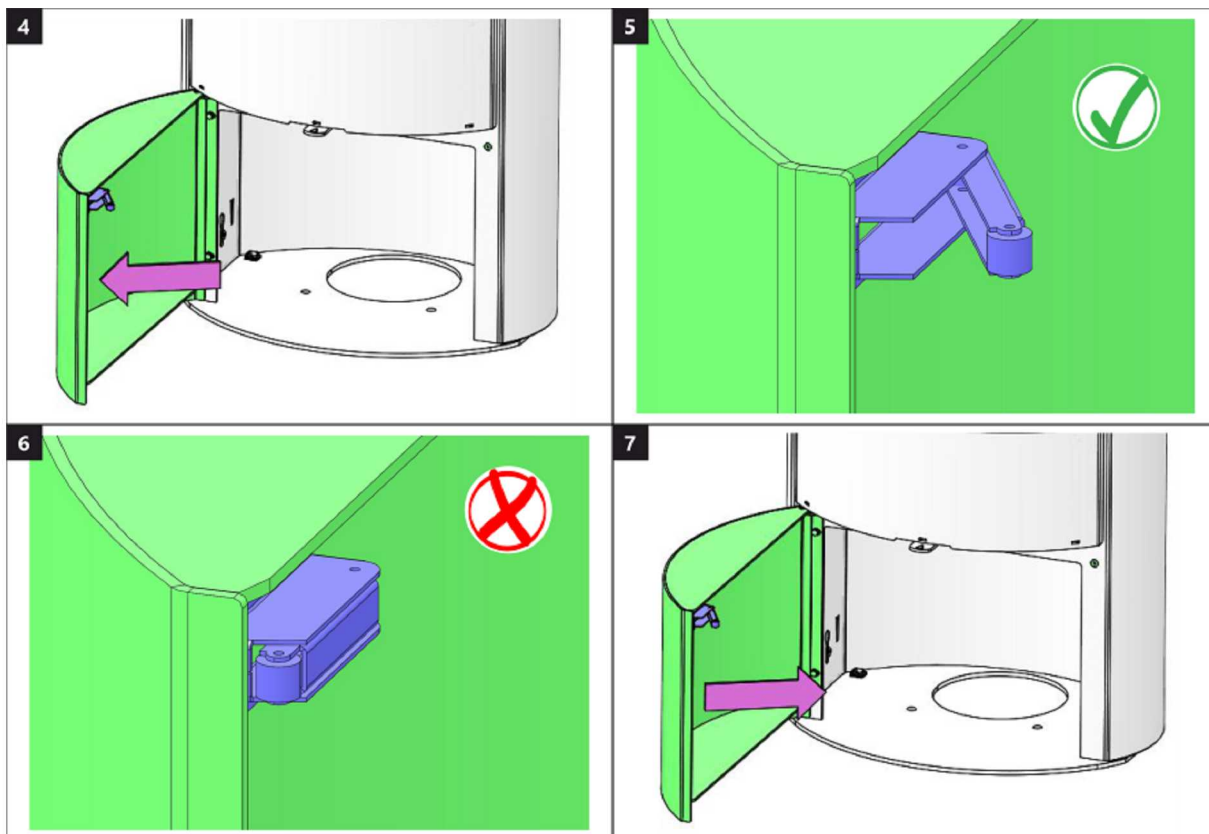
Fireplace door – Locking mechanism 2 | Feuerraumtür – Arretierung 2
 Porte du foyer – Mécanisme de verrouillage 2 | Sportello del focolare – Meccanismo di blocco 2



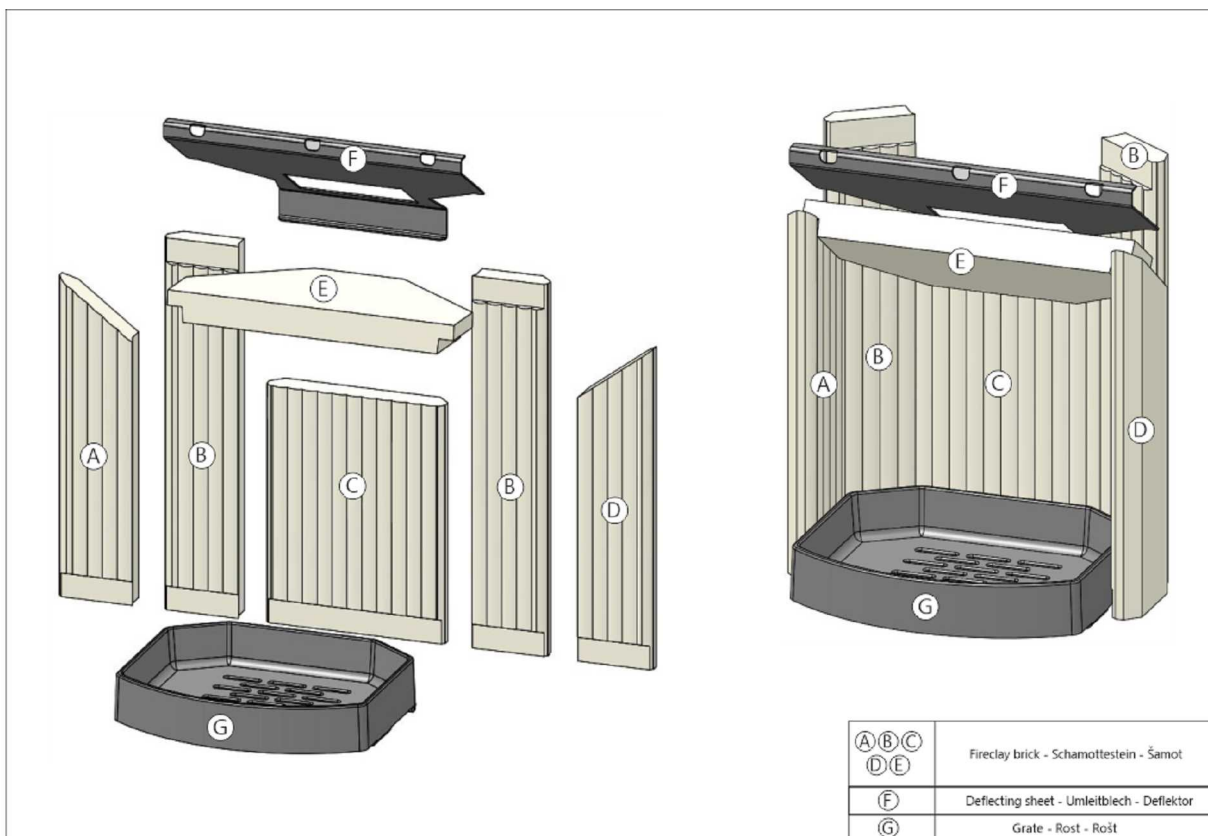
Wooden compartment door 1 | Holzfachtür 1 | Porte de compartiment en bois 1 | Sportello della lagnaia 1



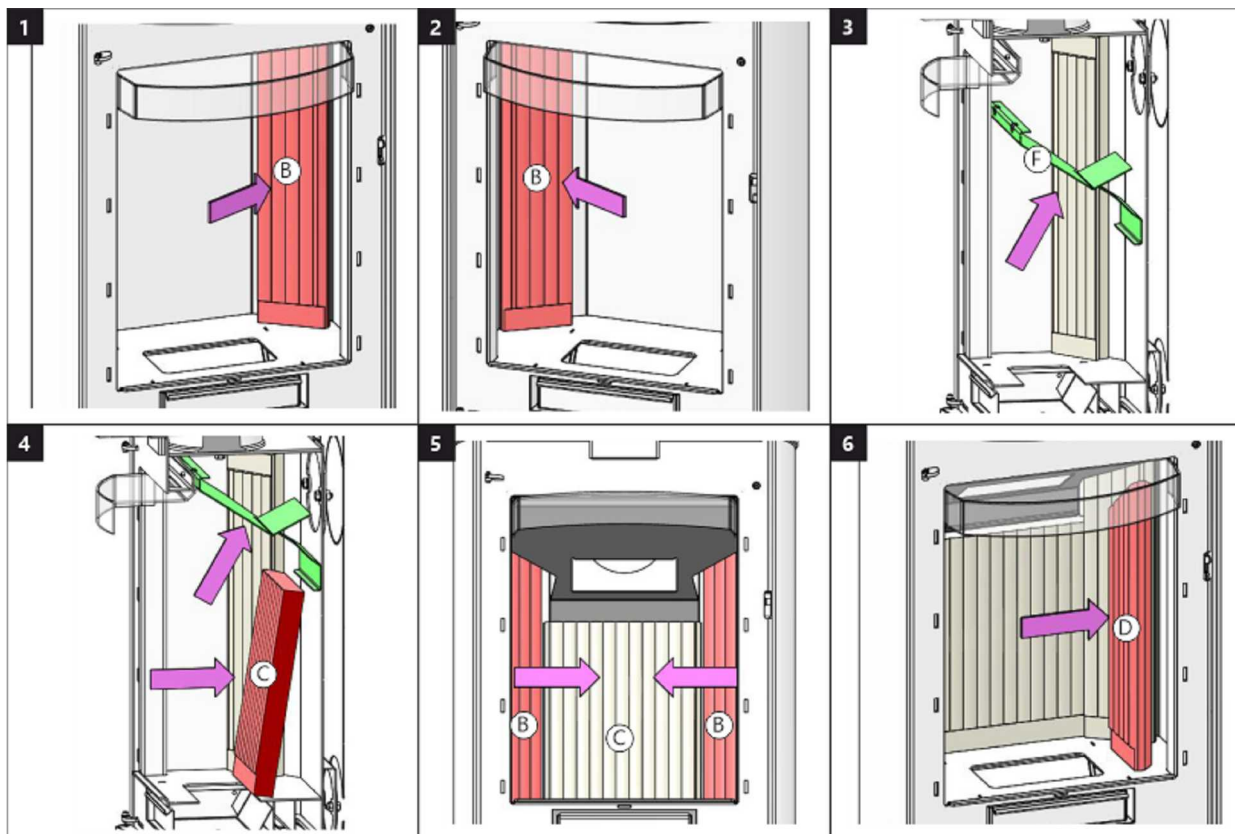
Wooden compartment door 2 | Holzfachtür 2 | Porte de compartiment en bois 2 | Sportello della lagnaia 2



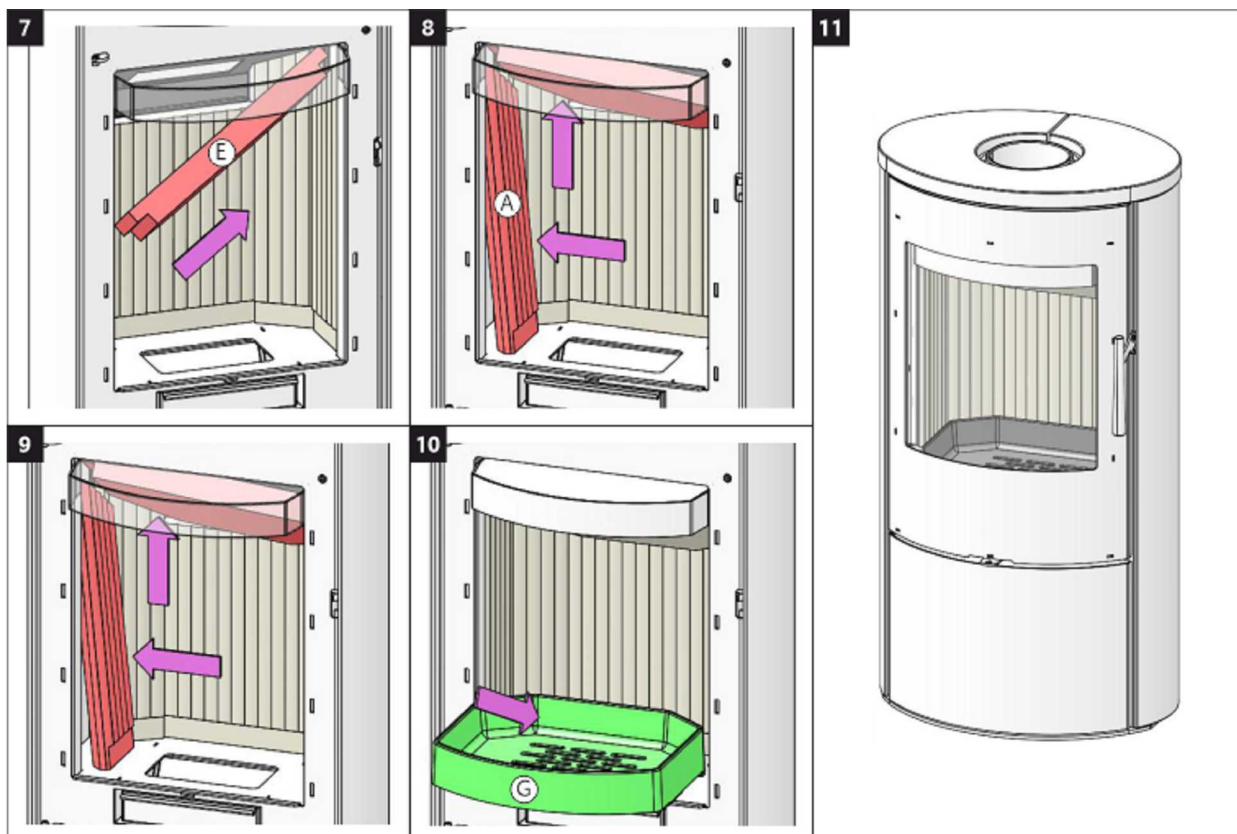
Burning chamber 1 | Brennkammer 1 | Chambre de combustion 1 | Camera di combustione 1



Burning chamber 2 | Brennkammer 2 | Chambre de combustion 2 | Camera di combustione 2



Burning chamber 3 | Brennkammer 3 | Chambre de combustion 3 | Camera di combustione 3





ROMOTOP spol. s r. o.

Komenského 325
742 01 Suchdol nad Odrou
Czech Republic

www.romotop.com