

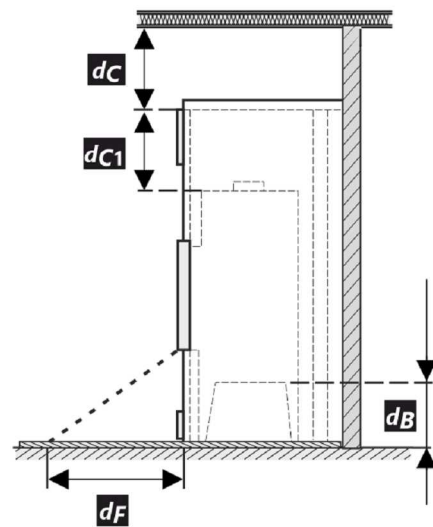
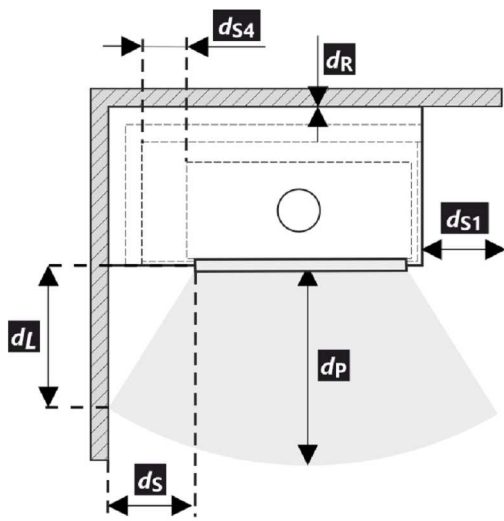
**Declared qualities stated**

Harmonised technical specification	EN 13240 ✓ EN 13229	EN 16510 ✓ Ecodesign	✓ DIN+ ✓ BImSchV2	DIBt 15a B-VG 2015
Classification of appliance	Type BE			
Energy efficiency ( $\eta_{nom}$ )	86,8 %			
The energy efficiency index	115,8			
Energy label	A+			
Fuel	Wood logs			
Fuel length	250-400 mm			
Average fuel consumption	3,545 kg/h			
Allowed fuel dose	4,6 kg/h			
Fuel supply interval	1 hour			
Amount of combustion air	44,9 m <sup>3</sup> /h			
Nominal output ( $P_{nom}$ )	13,0 kW			
Hot-water exchanger output ( $P_{Wnom}$ )	9,3 kW			
Maximum operating overpressure ( $p_w$ )	2,0 bar			
Dry flue gas mass flow rate to calculate the flue gas path	9,4 g/s			
Flue gas temperature ( $T_{nom}$ )	191 °C			
Mean flue gas temperature after throat	197 °C			
Flue draught ( $p_{nom}$ )	12 Pa			
Chimney temperature class	T400			
Connection to the common chimney	No			
Storage of fuel in the wood shed area	No			
Maximum warming of the wood in the wood shed	--- °C			
Dust O <sub>2</sub> = 13 % ( $PM_{nom}$ )	26 mg/Nm <sup>3</sup>			
Emissions of gases of combustion (CO in the flue gases at O <sub>2</sub> = 13 %) ( $CO_{nom}$ )	0,0700 % 871 mg/Nm <sup>3</sup>			
OGC O <sub>2</sub> = 13 % ( $OGC_{nom}$ )	66 mg/Nm <sup>3</sup>			
NOx O <sub>2</sub> = 13 % ( $NO_{xnom}$ )	106 mg/Nm <sup>3</sup>			
Automatic regulation unit of burning	---			
Power consumption (W)	---			
Standing air loss (V <sub>h</sub> )	---			
Intermittent operation (INT) / Continuous operation (CON)	INT			

**Basic technical data**

Principal dimensions Height (H)   Width (W)   Length (L)	1171   690   502	mm
Combustion chamber dimensions Height (H)   Width (W)   Length (L)	343   506   330	mm
Fireplace door dimensions Height (H)   Width (W)   Length (L)	467   554   ---	mm
Axis height of the rear (side) outlet	---	mm
Volume of hot-water exchanger	51	l
Flue diameter	180	mm
Diameter of flue throat ( $D_{out}$ )	180	mm
Diameter of external air connection	150	mm
Weight	206	kg
Area of Inlet ventilation grille	500	cm <sup>2</sup>
Area of Outlet ventilation grille	700	cm <sup>2</sup>

Distances from flammable materials	Note		
Back ( $d_R$ )		400	mm
Front ( $d_F$ )		800	mm
Front to the floor ( $d_F$ )		---	mm
Side ( $d_S$ )	*	400	mm
Side with glass ( $d_{S1}$ )		---	mm
Side – niche ( $d_{S2}$ )		---	mm
Side – location 45° ( $d_{S3}$ )		---	mm
Side radiation ( $d_L$ )		---	mm
From the floor ( $d_B$ )		---	mm
From the ceiling ( $d_C$ )		800	mm
From the back and side edge of the fireplace insert to the inside of the insulation ( $d_{S4}$ )	*	120	mm



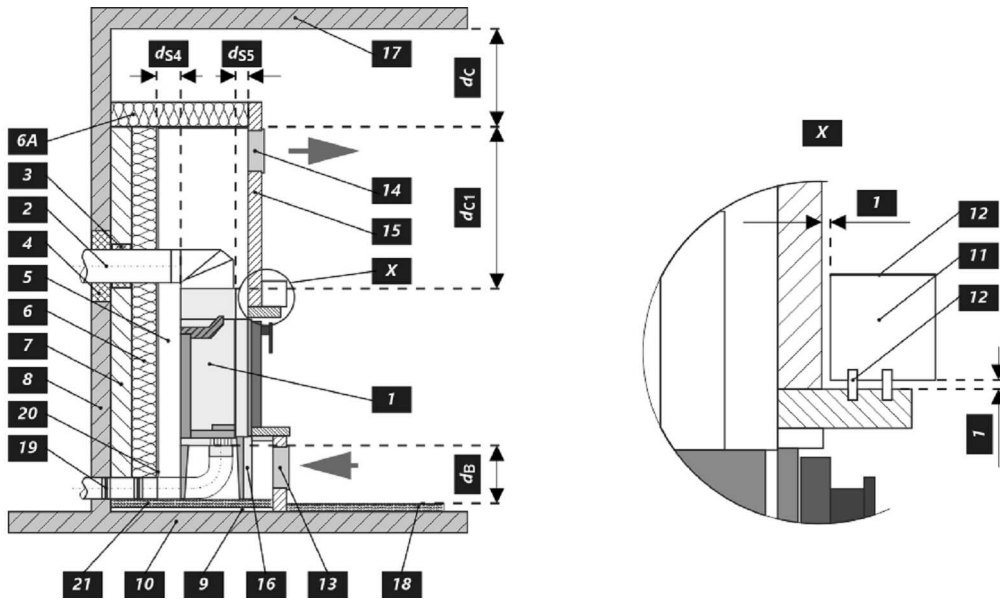
All local regulations, including regulations relating to national and European standards, must be observed during the installation and operation of the product.

- \* If the distance from the door glass to the combustible side wall is  $d_S < 400$  mm and must not be  $d_{S4} < 120$  mm, this wall must be protected by a 40 mm wide SILCA 250 insulation board or an adequate substitute.

Legend	Note	Description	Material	Dimension
1		Appliance	174F 0000 002	
2		Flue gas outlet	metal	DN180
3		Insulation of the flue gas connection		
4		Mineral insulation		
5		Convection air space around the appliance		
6		Protective insulation of walls	SILCA 250	80 mm
6A		Protective ceiling insulation	SILCA 250	50 mm
7		Protective wall	hollow burnt brick	--- mm
8		Combustible wall		
9		Concrete slab		
10		Combustible floor		

<b>11</b>	Decorative / ornamental beam		
<b>12</b>	Beam with ventilation air gap		
<b>13</b>	Convection air inlet		500 cm <sup>2</sup>
<b>14</b>	Convection air outlet		700 cm <sup>2</sup>
<b>15</b>	Lining	SILCA 250	40 mm
<b>16</b>	Support frame		
<b>17</b>	Combustible ceiling		
<b>18</b>	Protective insulation board for combustible floors	SILCA 250	40 mm
<b>19</b>	Combustion air regulation		
<b>20</b>	Sheet metal cover if mineral wool is used		
<b>21</b>	If necessary, a floor protection plate under the appliance		
<b>d<sub>c</sub></b>	From the top of the exhaust vent to the combustible ceiling		800 mm
<b>d<sub>c1</sub></b>	– From the top of the fireplace insert to the underside of the ceiling insulation – In the case of an installed heat exchanger from the top edge of the heat exchanger to the underside of the ceiling insulation		--- mm 200 mm
<b>d<sub>s4</sub></b>	<b>*</b> From the back and side edge of the fireplace insert to the inside of the insulation		120 mm
<b>d<sub>s5</sub></b>	From the front edge of the fireplace insert to the inside of the insulation		10 mm
<b>d<sub>B</sub></b>	From the bottom of the fireplace insert to the fireproof floor		--- mm

**Caution:** Fire protection / insulation boards SILCA 250 (SILCA® 250SB, thickness 40 mm) can be replaced by a suitable nonflammable material with a thermal conductivity  $\leq 1,1 \text{ W}\cdot\text{m}^{-1}\cdot\text{K}^{-1} (\lambda)$ .



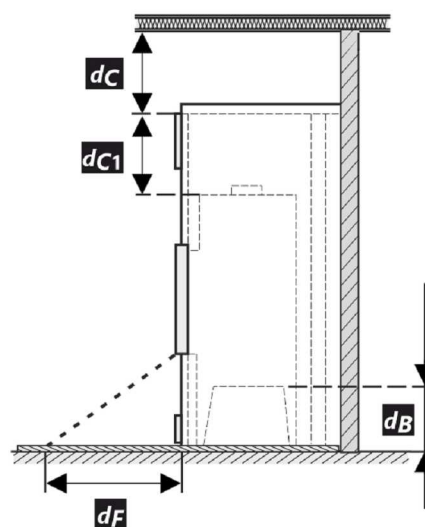
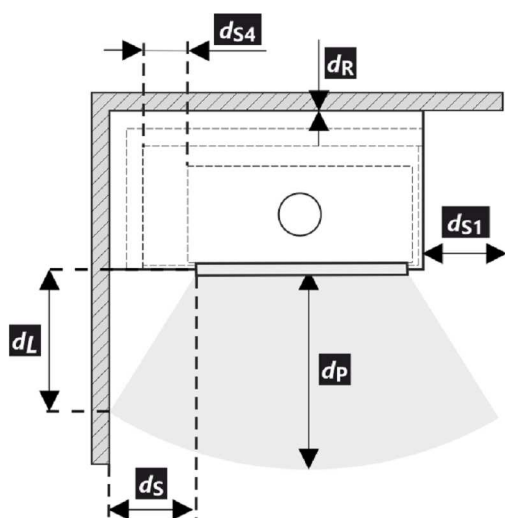
**Deklarierte Produkteigenschaften**

Harmonisierte technische Spezifikation	EN 13240 ✓ EN 13229	EN 16510 ✓ Ecodesign	✓ DIN+ ✓ BImSchV2	DIBt 15a B-VG 2015
Produktklassifizierung	Type BE			
Energiewirkungsgrad ( $\eta_{nom}$ )	86,8			%
Energieeffizienzindex	115,8			
Energielabel	A+			
Brennstoff	Scheitholz			
Brennstofflänge	250-400			mm
Durchschnittlicher Brennstoffverbrauch	3,545			kg/h
Zulässiger Brennstoffverbrauch	4,6			kg/h
Brennstofflieferintervall	1 Stunde			
Verbrennungsluftmenge	44,9			m <sup>3</sup> /h
Nennwärmeleistung ( $P_{nom}$ )	13,0			kW
Wärmetauscherleistung ( $P_{Wnom}$ )	9,3			kW
Maximaler Betriebsüberdruck ( $p_w$ )	2,0			bar
Rauchgasmassenstrom (trocken) für die Berechnung der Rauchgaswege	9,4			g/s
Durchschnittliche Abgastemperatur ( $T_{nom}$ )	191			°C
Durchschnittliche Rauchgastemperatur hinter dem Stutzen	197			°C
Förderdruck ( $p_{nom}$ )	12			Pa
Temperaturklasse	T400			
Mehrfachbelegung	Nein			
Lagerung von Brennstoff im Holzfach	Nein			
Maximale Erwärmung des Holzes im Holzfach	---			°C
Feinstaub O <sub>2</sub> = 13 % ( $PM_{nom}$ )	26			mg/Nm <sup>3</sup>
Abgasemission (CO in den Abgasen bei O <sub>2</sub> = 13 %) ( $CO_{nom}$ )	0,0700 871			% mg/Nm <sup>3</sup>
OGC O <sub>2</sub> = 13 % ( $OGC_{nom}$ )	66			mg/Nm <sup>3</sup>
NO <sub>x</sub> O <sub>2</sub> = 13 % ( $NO_{xnom}$ )	106			mg/Nm <sup>3</sup>
Automatische Abbrandsteuerung	---			
Stromverbrauch (W)	---			W
Ständiger Luftverlust ( $V_h$ )	---			m <sup>3</sup> <sub>N</sub> /h
Intervallbetrieb (INT) / Dauerbetrieb (CON)	INT			

**Technische Grunddaten**

Hauptabmessungen Höhe (H)   Breite (W)   Tiefe (L)	1171   690   502	mm
Abmessungen der Brennkammer Höhe (H)   Breite (W)   Tiefe (L)	343   506   330	mm
Abmessungen der Feuerraumtür Höhe (H)   Breite (W)   Tiefe (L)	467   554   ---	mm
Achshöhe hinterer (seitlichen) Rauchrohanschluss	---	mm
Volumen Wärmetauscher	51	l
Rauchrohrdurchmesser	180	mm
Abgasstutzen ( $D_{out}$ )	180	mm
Durchmesser zentrale Luftzufuhr	150	mm
Gewicht	206	kg
Fläche Zuluftgitter	500	cm <sup>2</sup>
Fläche Abluftgitter	700	cm <sup>2</sup>

Abstand zu brennbaren Materialien	Bemerkung		
Rückwand ( $d_R$ )		400	mm
Strahlungsbereich ( $d_P$ )		800	mm
Strahlungsbereich zum Boden ( $d_F$ )		---	mm
Seitenwände ( $d_S$ )	*	400	mm
Seite mit Glas ( $d_{S1}$ )		---	mm
Seite – Nische ( $d_{S2}$ )		---	mm
Seite – Ausrichtung 45° ( $d_{S3}$ )		---	mm
Seitliche Strahlung ( $d_L$ )		---	mm
Von dem Boden ( $d_B$ )		---	mm
Decke ( $d_C$ )		800	mm
Von der hinteren- und seitlichen Kante des Kamineinsatzes bis zur Innenseite der Isolierung ( $d_{S4}$ )	*	120	mm



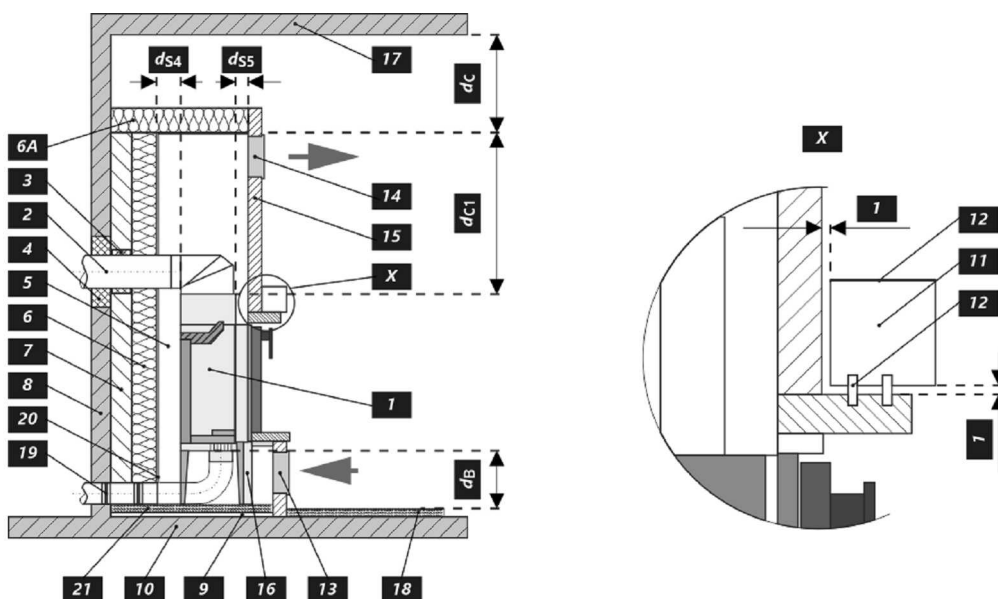
Bei der Installation und dem Betrieb des Ofens sind alle örtlichen Vorschriften sowie nationale und europäische Normen zu beachten.

- \* Wenn der Abstand vom Türglas zur brennbaren Seitenwand  $d_S < 400$  mm beträgt und nicht  $d_{S4} < 120$  mm sein darf, muss diese Wand durch eine 40 mm breite SILCA 250 Dämmplatte oder einen geeigneten Ersatz geschützt werden.

Legende	Bemerkung	Beschreibung	Material	Maß
1	Gerät		174F 0000 002	
2	Rauchgasabgang		metall	DN180
3	Isolierung Anschluss Rauchgasabgang			
4	Mineralwolleisolierung			
5	Konvektionsraum um das Gerät			
6	Schutzisolierung der Wände		SILCA 250	80 mm
6A	Schutzisolierung der Decke		SILCA 250	50 mm
7	Schutzwand		gebrannter hohlziegel	--- mm
8	Brennbare Wand			
9	Betonplatte			
10	Brennbarer Boden			

11	Dekorativer Träger	
12	Träger mit Belüftungsspalt	
13	Konvektionslufteinlass	500 cm <sup>2</sup>
14	Konvektionsluftauslass	700 cm <sup>2</sup>
15	Verkleidung	SILCA 250
16	Tragrahmen	
17	Brennbare Decke	
18	Schutzisolierungsplatte des brennbaren Bodens	SILCA 250
19	Verbrennungsluftregulierung	
20	Blechabdeckung bei Verwendung von Mineralwolle	
21	Falls nötig eine Bodenschutzplatte unter dem Gerät	
<b>d<sub>c</sub></b>	Von der Oberkante der Abluftöffnung bis zur brennbaren Decke	800 mm
<b>d<sub>c1</sub></b>	– Von der Oberkante des Kamineinsatzes bis zur Unterkante der Deckenisolierung – Im Falle eines eingebauten Wärmetauschers – von der Oberkante des Wärmetauschers bis zur Unterseite der Deckenisolierung	--- mm 200 mm
<b>d<sub>s4</sub></b>	* Von der hinteren- und seitlichen Kante des Kamineinsatzes bis zur Innenseite der Isolierung	120 mm
<b>d<sub>ss</sub></b>	Von der Vorder Kante des Kamineinsatzes bis zur Innenseite der Isolierung	10 mm
<b>d<sub>B</sub></b>	Von der Unterseite des Kamineinsatzes bis zum feuerfesten Boden	--- mm

**Warnhinweise:** Brandschutz- / Dämmplatten SILCA 250 (SILCA® 250SB, Dicke 40 mm) kann durch ein geeignetes nicht brennbares Material mit einer Wärmeleitfähigkeit ( $\lambda$ )  $\leq 1,1 \text{ W} \cdot \text{m}^{-1} \cdot \text{K}^{-1}$  ersetzt werden.



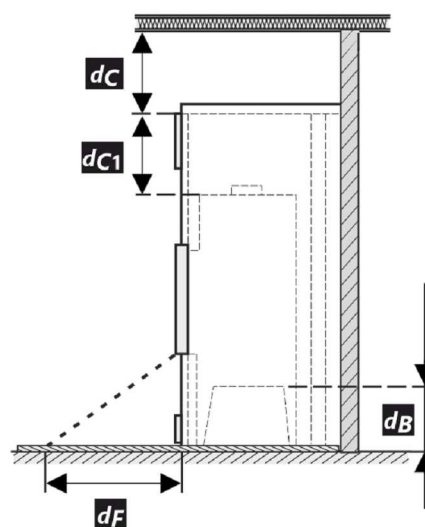
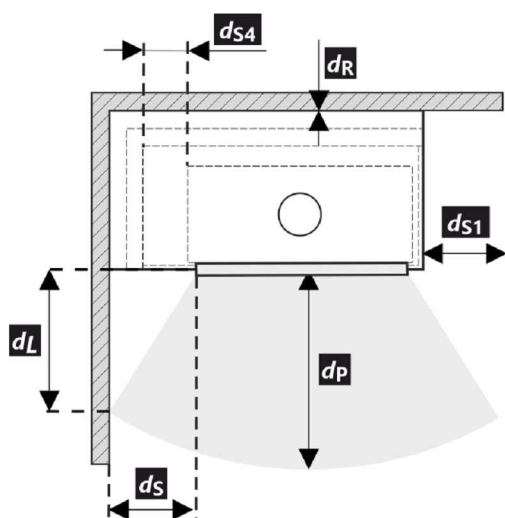
**Caractéristiques déclarées du produit**

Norme(s) Européennes	EN 13240 ✓ EN 13229	EN 16510 ✓ Ecodesign	✓ DIN+ ✓ BImSchV2	DIBt 15a B-VG 2015
Classification de l'appareil	Type BE			
Rendement énergétique ( $\eta_{nom}$ )				86,8 %
L'indice d'efficacité énergétique EEI				115,8
Label énergétique				A+
Combustible				Bûches
Longueur recommandée de bûches				250-400 mm
Consommation moyenne de combustible				3,545 kg/h
Charge en bois autorisé				4,6 kg/h
Intervalle entre les chargements de combustible				1 heure
Débit massique des fumées				44,9 m <sup>3</sup> /h
Puissance nominale ( $P_{nom}$ )				13,0 kW
Puissance nominale de l'échangeur ( $P_{Wnom}$ )				9,3 kW
Surpression maximale de fonctionnement ( $p_w$ )				2,0 bar
Débit massique des gaz de combustion secs pour le calcul des gaz de combustion				9,4 g/s
Température moyenne des résidus de combustion ( $T_{nom}$ )				191 °C
Température moyenne des résidus de combustion derrière la sortie				197 °C
Tirage de conduit de fumée ( $p_{nom}$ )				12 Pa
Classe de température				T400
Raccordement à une cheminée collective				Non
Stockage du combustible dans range bûches				Non
Réchauffement maximal du bois dans range bûches				--- °C
Poussière O <sub>2</sub> = 13 % ( $PM_{nom}$ )				26 mg/Nm <sup>3</sup>
Résidus de combustion émis (CO dans les résidus de combustion pour O <sub>2</sub> = 13 %) ( $CO_{nom}$ )				0,0700 % 871 mg/Nm <sup>3</sup>
OGC O <sub>2</sub> = 13 % ( $OGC_{nom}$ )				66 mg/Nm <sup>3</sup>
NOx O <sub>2</sub> = 13 % ( $NO_{xnom}$ )				106 mg/Nm <sup>3</sup>
Régulation automatique de la combustion				---
La consommation d'électricité (W)				--- W
Standing air loss ( $V_h$ )				--- m <sup>3</sup> /h
Fonctionnement par intermittence (INT) / Service ininterrompu (CON)				INT

**Données techniques de base**

Dimensions principales Hauteur (H)   Largeur (W)   Profondeur (L)	1171   690   502	mm
Dimensions de la chambre de combustion Hauteur (H)   Largeur (W)   Profondeur (L)	343   506   330	mm
Dimensions de la porte (du foyer) Hauteur (H)   Largeur (W)   Profondeur (L)	467   554   ---	mm
Hauteur de l'axe de la sortie arrière (latérale)	---	mm
Volume de l'échangeur de chaleur	51	l
Diamètre du conduit de fumée	180	mm
Diamètre de buse d'air de combustion ( $D_{out}$ )	180	mm
Diamètre de l'arrivée d'air centrale	150	mm
Poids	206	kg
Zone de la grille de ventilation d'entrée	500	cm <sup>2</sup>
Zone de la grille de ventilation de sortie	700	cm <sup>2</sup>

Isolation protectrice des plafonds	Note		
Arrière ( $d_R$ )		400	mm
Avant ( $d_P$ )		800	mm
Avant (par rapport au sol) ( $d_F$ )		---	mm
Latéral ( $d_S$ )	*	400	mm
Latéral avec vitre ( $d_{S1}$ )		---	mm
Latéral – niche ( $d_{S2}$ )		---	mm
Latéral – emplacement 45° ( $d_{S3}$ )		---	mm
Rayonnement latéral ( $d_L$ )		---	mm
Depuis le sol ( $d_B$ )		---	mm
Plafond ( $d_C$ )		800	mm
Du bord arrière et latéral de l'insert de cheminée jusqu'à l'intérieur de l'isolation ( $d_{S4}$ )	*	120	mm



Lors de l'installation et de l'utilisation du produit, toutes les réglementations locales doivent être respectées, y compris celles relatives aux normes nationales et européennes.

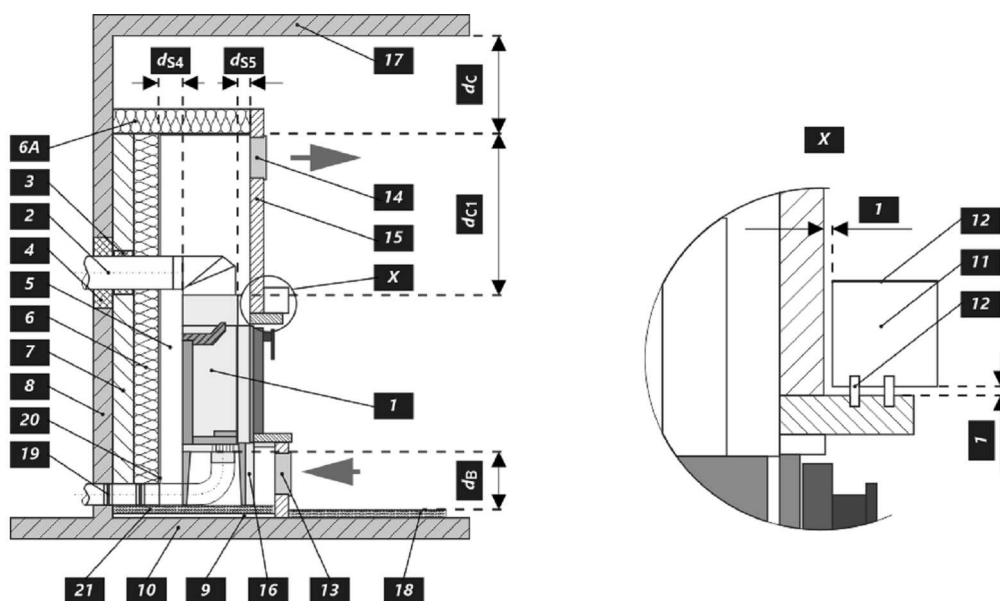
- \* Si la distance entre la vitre de la porte et la paroi latérale combustible est  $d_S < 400$  mm et ne doit pas être  $d_{S4} < 120$  mm, cette paroi doit être protégée par un panneau isolant SILCA 250 de 40 mm de large ou un substitut approprié.

Légende	Note	Description	Matériel	Dimension
1		Appareil ménager	174F 0000 002	
2		Extraction des résidus de combustion	métal	DN180
3		Isolation du raccordement des résidus de combustion		
4		Isolation minérale		
5		Espace de convection autour de l'appareil		
6		Isolation protectrice des murs	SILCA 250	80 mm
6A		Isolation protectrice des plafonds	SILCA 250	50 mm
7		Mur de protection	brique creuse cuite	--- mm
8		Mur inflammable		
9		Plaque de béton		
10		Sol inflammable		



11	Support décoratif / ornemental		
12	Support avec espace de ventilation		
13	Entrée d'air de convection		500 cm <sup>2</sup>
14	Sortie d'air de convection		700 cm <sup>2</sup>
15	Habillage	SILCA 250	40 mm
16	Cadre de support		
17	Plafond inflammable		
18	Panneau isolant de protection pour sols combustibles	SILCA 250	40 mm
19	Régulation de l'air de combustion		
20	Couverture en tôle si de la laine minérale est utilisée		
21	Si nécessaire, une plaque de sol de protection située sous l'appareil		
<b>d<sub>c</sub></b>	Du haut du conduit d'évacuation au plafond combustible		800 mm
<b>d<sub>c1</sub></b>	- Du haut de l'insert de cheminée jusqu'au bas de l'isolation du plafond - Dans le cas d'un échangeur de chaleur installé - du bord supérieur de l'échangeur de chaleur à la partie inférieure de l'isolation du plafond.		--- mm 200 mm
<b>d<sub>s4</sub></b>	*	Du bord arrière et latéral de l'insert de cheminée jusqu'à l'intérieur de l'isolation	120 mm
<b>d<sub>s5</sub></b>		Du bord avant de l'insert de cheminée à l'intérieur de l'isolation	10 mm
<b>d<sub>B</sub></b>		Du bas de l'insert de cheminée jusqu'au sol incombustible	--- mm

**Avertissement:** Panneaux ignifuges / isolants SILCA 250 (SILCA® 250SB, épaisseur 40 mm) peut être remplacé par un matériau non combustible approprié avec une conductivité thermique  $\leq 1,1 \text{ W}\cdot\text{m}^{-1}\cdot\text{K}^{-1}$  ( $\lambda$ ).



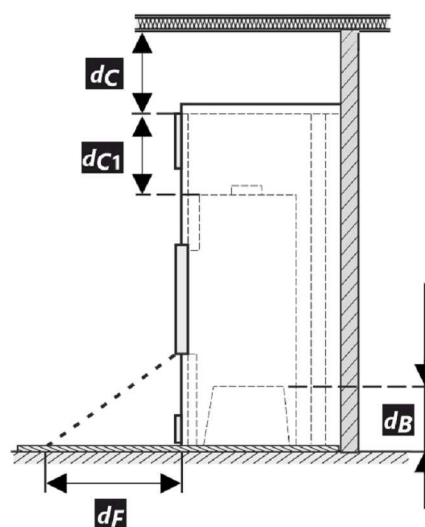
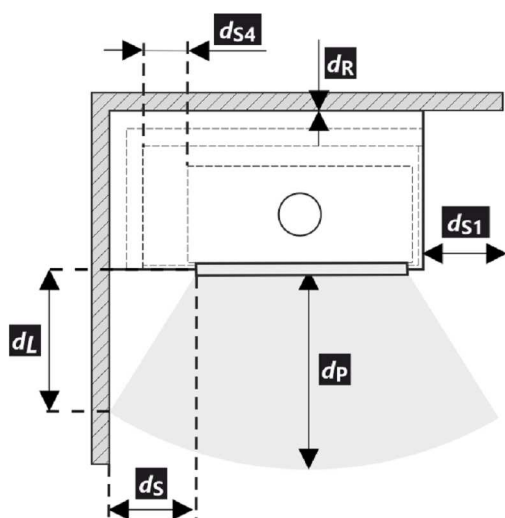
**Proprietà dichiarate del prodotto**

Specificazioni tecniche armonizzate	EN 13240 ✓ EN 13229	EN 16510 ✓ Ecodesign	✓ DIN+ ✓ BlmSchV2	DIBt 15a B-VG 2015	
Classificazione del prodotto				Type BE	
Efficienza energetica ( $\eta_{nom}$ )				86,8	%
Indice di efficienza prodotto				115,8	
Etichetta energetica				A+	
Combustibile				Legna	
Combustibile – lunghezza				250-400	mm
Consumo medio di combustibile				3,545	kg/h
Dose ammessa di combustibile				4,6	kg/h
Intervallo di aggiunta di combustibile				1 ora	
Quantità di aria di combustione				44,9	m <sup>3</sup> /h
Protenza nominale ( $P_{nom}$ )				13,0	kW
Protenza nominale dello scambiatore di acqua calda ( $P_{Wnom}$ )				9,3	kW
Sovrappressione massima di funzionamento ( $p_w$ )				2,0	bar
Portata dei fumi di scarico secchi per il calcolo delle condotte dei fumi di scarico				9,4	g/s
Temperatura dei gas combusti alla potenza calorica nominale ( $T_{nom}$ )				191	°C
Temp. media dei gas di scarico al collo alla potenza termica nominale				197	°C
Tiro di esercizio ( $p_{nom}$ )				12	Pa
Classe di temperatura del camino				T400	
Collegamento al camino collettivo				No	
Stoccaggio del combustibile nell'area della stufa a legna				No	
Riscaldamento massimo della legna nella stufa a legna				---	°C
Polvere O <sub>2</sub> = 13 % ( $PM_{nom}$ )				26	mg/Nm <sup>3</sup>
Emissioni				0,0700	%
(CO nei gas comburenti all' O <sub>2</sub> = 13 %) ( $CO_{nom}$ )				871	mg/Nm <sup>3</sup>
OGC O <sub>2</sub> = 13 % ( $OGC_{nom}$ )				66	mg/Nm <sup>3</sup>
NOx O <sub>2</sub> = 13 % ( $NO_{Xnom}$ )				106	mg/Nm <sup>3</sup>
Controllo automatico della combustione				---	
Consumo di energia elettrica (W)				---	W
Perdita d'aria in piedi ( $V_h$ )				---	m <sup>3</sup> /h
Funzionamento intermittente (INT) / Funzionamento continuo (CON)				INT	

**Dati tecnici di base**

Dimensioni principali	1171   690   502	mm
Altezza (H)   Larghezza (W)   Profondità (L)		
Dimensioni della camera di combustione	343   506   330	mm
Altezza (H)   Larghezza (W)   Profondità (L)		
Dimensioni dello sportello del focolare	467   554   ---	mm
Altezza (H)   Larghezza (W)   Profondità (L)		
Altezza dell'asse dell'uscita posteriore (laterale)	---	mm
Volume dello scambiatore di acqua calda	51	l
Diametro del condotto fumario	180	mm
Diametro del gola della canna fumaria ( $D_{out}$ )	180	mm
Diametro dell'afflusso centralizzato di aria	150	mm
Peso	206	kg
Superficie della griglia di aerazione d'ingresso	500	cm <sup>2</sup>
Superficie della griglia di aerazione d'uscita	700	cm <sup>2</sup>

Distanza di materiali infiammabili	Nota		
Posteriore ( $d_R$ )		400	mm
Anteriore ( $d_P$ )		800	mm
Anteriore (rispetto al pavimento) ( $d_F$ )		---	mm
Laterali ( $d_S$ )	*	400	mm
Vetrata laterale ( $d_{S1}$ )		---	mm
Laterali - nicchia ( $d_{S2}$ )		---	mm
Laterali - posizione 45° ( $d_{S3}$ )		---	mm
Radiazione laterale ( $d_L$ )		---	mm
Dal pavimento ( $d_B$ )		---	mm
Dal soffitto ( $d_C$ )		800	mm
Dal bordo posteriore e laterale dell'insero del caminetto fino all'interno dell'isolazione ( $d_{S4}$ )	*	120	mm



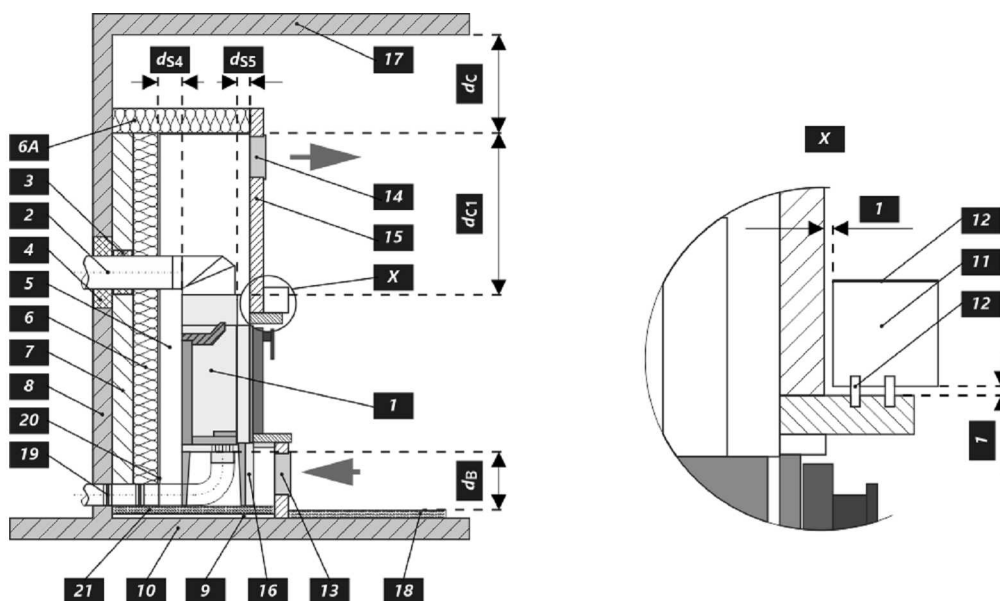
Durante il montaggio e l'uso del prodotto, devono essere rispettate tutte le normative locali, incluse le norme nazionali ed europee.

- \* Se la distanza dal vetro della porta alla parete laterale combustibile è  $d_S < 400$  mm e non deve essere  $d_{S4} < 120$  mm, questa parete deve essere protetta da un pannello isolante SILCA 250 largo 40 mm o da un idoneo sostituto.

Legenda	Nota	Descrizione	Materiale	Dimensione
1		Apparecchio	174F 0000 002	
2		Scarico fumi	metallo	DN180
3		Isolamento del raccordo scarico fumi		
4		Isolamento minerale		
5		Spazio d'aria di convezione intorno all'insero		
6		Isolazione della parete	SILCA 250	80 mm
6A		Isolazione del soffitto	SILCA 250	50 mm
7		Parete di protezione	refrattario trafialto	--- mm
8		Parete infiammabile		
9		Lastra di calcestruzzo		
10		Pavimento infiammabile		

<b>11</b>	Trave decorativa		
<b>12</b>	Trave con intercapedine di ventilazione		
<b>13</b>	Ingresso aria di convezione		500 cm <sup>2</sup>
<b>14</b>	Uscita aria di convezione		700 cm <sup>2</sup>
<b>15</b>	Rivestimento	SILCA 250	40 mm
<b>16</b>	Telaio di supporto		
<b>17</b>	Soffitto ininfiammabile		
<b>18</b>	Pannello isolante protettivo per pavimenti ininfiammabili	SILCA 250	40 mm
<b>19</b>	Gestione dell'aria comburente		
<b>20</b>	Copertura in lamiera con utilizzo di lana di roccia		
<b>21</b>	Se necessario, piastra di protezione sotto l'apparecchio		
<b>d<sub>c</sub></b>	Dall'alto della bocchetta aria superiore al soffitto combustibile		800 mm
<b>d<sub>c1</sub></b>	- Dalla parte superiore dell'inserto caminetto alla parte inferiore dell'isolazione del soffitto		--- mm
	- In caso di utilizzo scambiatore di calore, dal bordo superiore dello scambiatore alla parte inferiore dell'isolamento del soffitto		200 mm
<b>d<sub>s4</sub></b>	* Dal bordo posteriore e laterale dell'inserto del caminetto fino all'interno dell'isolazione		120 mm
<b>d<sub>s5</sub></b>	Dal bordo anteriore dell'inserto caminetto fino all'interno dell'isolazione		10 mm
<b>d<sub>B</sub></b>	Dal fondo dell'inserto caminetto al pavimento ignifugo		--- mm

**Avviso:** I pannelli di protezione antincendio / isolamento SILCA 250 (SILCA® 250SB, spessore 40 mm) possono essere sostituiti da un materiale non ininfiammabile adatto con una conduttività termica  $\leq 1,1 \text{ W} \cdot \text{m}^{-1} \cdot \text{K}^{-1} (\lambda)$ .



**Deklaracija lastnosti**

Harmonizirana tehnična specifikacija	EN 13240 ✓ EN 13229	EN 16510 ✓ Ecodesign	✓ DIN+ ✓ BlmSchV2	DIBt 15a B-VG 2015
Klasifikacija izdelka	Type BE			
Energetska učinkovitost ( $\eta_{nom}$ )	86,8			%
Indeks energetske učinkovitosti	115,8			
Energijska nalepka	A+			
Gorivo	Drva			
Priporočljiva dolžina goriva	250-400			mm
Povprečna poraba lesa	3,545			kg/h
Dovoljena količina lesa	4,6			kg/h
Interval dobave goriva za nazivno moč	1 ura			
Zahtevan zrak za izgorevanje	44,9			m <sup>3</sup> /h
Nazivna moč ( $P_{nom}$ )	13,0			kW
Izhod toplovodnega izmenjevalnika ( $P_{Wnom}$ )	9,3			kW
Delovni tlak ( $p_w$ )	2,0			bar
Masni pretok huhih dimnih plinov	9,4			g/s
Srednja temperatura plinov pri nazivni toplotni moči ( $T_{nom}$ )	191			°C
Srednja temperatura dimnih plinov po grlu pri nazivni toplotni moči	197			°C
Vlek dimnika ( $p_{nom}$ )	12			Pa
Temperaturni razred kamina	T400			
Priključek na skupni dimnik	Ne			
Skladiščenje goriva v območju peči	Ne			
Maksimalno segrevanje lesa v območju peči na drva	---			°C
Prah O <sub>2</sub> = 13 % ( $PM_{nom}$ )	26			mg/Nm <sup>3</sup>
Emisije izgorovalnih plinov (CO v dimne pline pri O <sub>2</sub> = 13 %) ( $CO_{nom}$ )	0,0700 871			% mg/Nm <sup>3</sup>
OGC O <sub>2</sub> = 13 % ( $OGC_{nom}$ )	66			mg/Nm <sup>3</sup>
NO <sub>x</sub> O <sub>2</sub> = 13 % ( $NO_{xnom}$ )	106			mg/Nm <sup>3</sup>
Avtomatska regulacija gorenja	---			
Poraba električne energije (W)	---			W
Stalna izguba zraka ( $V_h$ )	---			m <sup>3</sup> /h
Prekinjeno delovanje (INT) / Neprekinjeno delovanje (CON)	INT			

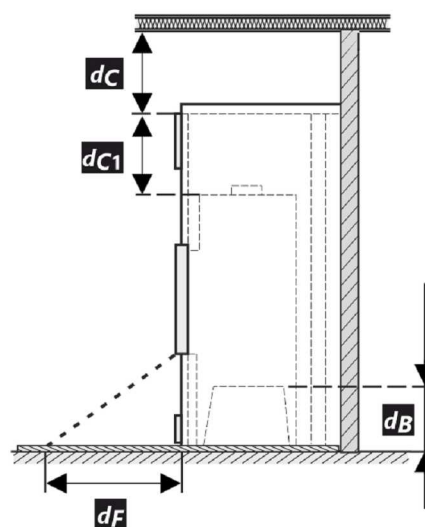
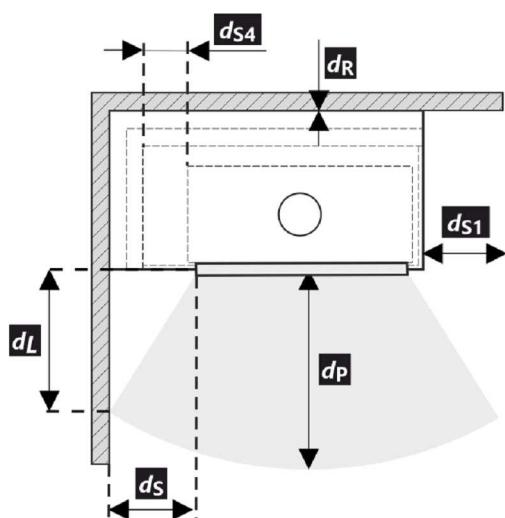
**Osnovni tehnični podatki**

Dimenzije Višina (H)   Širina (W)   Globina (L)	1171   690   502	mm
Dimenzije zgorevalne komore Višina (H)   Širina (W)   Globina (L)	343   506   330	mm
Dimenzije vrat peči Višina (H)   Širina (W)   Globina (L)	467   554   ---	mm
Višina osi zadnjega (stranskega) izpusta	---	mm
Prostornina toplotnega izmenjevalnika	51	l
Premer priključka dimne cevi	180	mm
Premer dimne cevi ( $D_{out}$ )	180	mm
Zunanji dovod zraka (ZDZ)	150	mm
Teža	206	kg
Minimalni presek konvektne odprtine za dovod zraka za nazivno moč	500	cm <sup>2</sup>
Minimalni presek konvektne odprtine za odvod zraka za nazivno moč	700	cm <sup>2</sup>

## Varna razdalja od vnetljivih materialov

## Opomba

Zadaj ( $d_R$ )		400	mm
Spredaj ( $d_P$ )		800	mm
Stran od tal ( $d_F$ )		---	mm
Stran ( $d_S$ )	*	400	mm
Stran s steklom ( $d_{S1}$ )		---	mm
Stran – niša ( $d_{S2}$ )		---	mm
Stran – postavitvev pod kotom 45° ( $d_{S3}$ )		---	mm
Stransko sevanje ( $d_L$ )		---	mm
Od tal ( $d_B$ )		---	mm
Od stropa ( $d_C$ )		800	mm
Od zadnjega in stranskega roba kaminskega vložka do notranje strani izolacije ( $d_{S4}$ )	*	120	mm



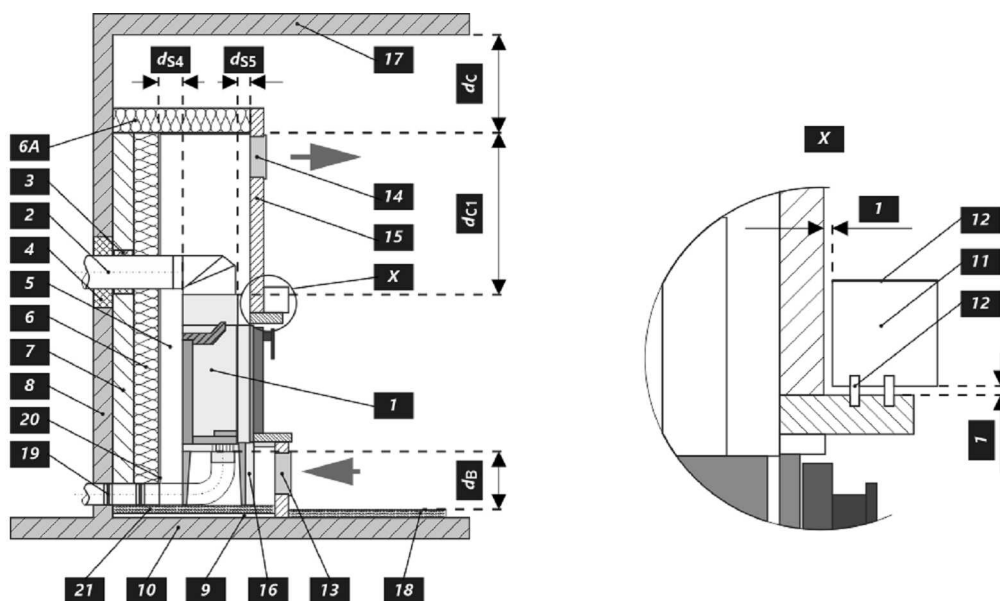
Pri montaži in delovanju izdelka morajo biti upoštevani vsi lokalni predpisi, vključno predpisi, ki se nanašajo na lokalne in Evropske standarde.

- \* Če je razdalja od stekla vrat do gorljive stranske stene  $d_S < 400$  mm, pri čemer ne sme biti  $d_{S4} < 120$  mm, se mora ta zid zavarovati z izolativno desko SILCA 250 širine 40 mm, ali pa ustreznim nadomestilom.

Legenda	Opomba	Opis	Material	Dimenzija
1		Naprava	174F 0000 002	
2		Odvod dimnih plinov	kov	DN180
3		Izolacija priključka za odvod dimnih plinov		
4		Mineralna izolacija		
5		Konvekcijski zračni prostor okoli naprave		
6		Zaščitna izolacija sten	SILCA 250	80 mm
6A		Zaščitna izolacija stropa	SILCA 250	50 mm
7		Zaščitna stena	votla žgana opeka	--- mm
8		Gorljiva stena		
9		Betonska plošča		
10		Gorljiva podlaga		

11	Dekoratívni / okrasni nosilec		
12	Nosilec s prezračevalno zračno režo		
13	Vhod konvekcijskega zraka		500 cm <sup>2</sup>
14	Izhod konvekcijskega zraka		700 cm <sup>2</sup>
15	Obloga	SILCA 250	40 mm
16	Nosilni okvir		
17	Gorljiv strop		
18	Zaščitna izolacijska deska	SILCA 250	40 mm
19	Regulacija zraka za izgorevanje		
20	Pločevinasti pokrov v primeru uporabe mineralne volne		
21	Po potrebi zaščitna talna plošča pod napravo		
<b>d<sub>c</sub></b>	Od vrha odvoda zraka do gorljivega stropa		800 mm
<b>d<sub>c1</sub></b>	– Od vrha kaminskega vložka do spodnje strani stropne izolacije – Pri vgrajenem toplotnem izmenjevalniku – od zgornjega roba toplotnega izmenjevalnika do spodnje strani stropne izolacije		--- mm 200 mm
<b>d<sub>s4</sub></b>	*	Od zadnjega in stranskega roba kaminskega vložka do notranje strani izolacije	120 mm
<b>d<sub>s5</sub></b>		Od sprednjega roba kaminskega vložka do notranje strani izolacije	10 mm
<b>d<sub>B</sub></b>		Od dna kaminskega vložka do ognjevarne podlage	--- mm

**Opomba:** Protipožarne / izolacijske plošče SILCA 250 (SILCA® 250SB, debeline 40 mm) se lahko nadomestijo z ustreznim negorljivim materialom s toplotno prevodnostjo  $\leq 1,1 \text{ W}\cdot\text{m}^{-1}\cdot\text{K}^{-1}$  ( $\lambda$ ).



**Ilmoitetut ominaisuudet**

Yhdenmukaistetut tekniset tiedot	EN 13240 ✓ EN 13229	EN 16510 ✓ Ecodesign	✓ DIN+ ✓ BImSchV2	DIBt 15a B-VG 2015
Laitteen luokittelu				Type BE
Energiatehokkuus ( $\eta_{nom}$ )				86,8 %
Energiatehokkuusindeksi				115,8
Energiamerkintä				A+
Polttoaine				Puuhalot
Polttopuun pituus				250-400 mm
Keskimääräinen polttoaineenkulutus				3,545 kg/h
Sallittu puumäärä				4,6 kg/h
Puun lisäysväli				1 tunti
Palamisilman määrä				44,9 m <sup>3</sup> /h
Nimellisteho ( $P_{nom}$ )				13,0 kW
Vesilämmönsiirtimen teho ( $P_{Wnom}$ )				9,3 kW
Suurin käyttöilpaine ( $p_w$ )				2,0 bar
Kuivan savukaasun massavirta savukaasupolun laskemiseksi				9,4 g/s
Savukaasun lämpötila ( $T_{nom}$ )				191 °C
Savukaasun keskimääräinen lämpötila supistuksen jälkeen				197 °C
Savuputken veto ( $p_{nom}$ )				12 Pa
Hormin lämpötilaluokka				T400
Liitäntä yhteiseen hormiin				Ei
Polttoaineen varastointialue				Ei
Puun maksimaalinen lämpeneminen varastointialueella				--- °C
Dust O <sub>2</sub> = 13 % ( $PM_{nom}$ )				26 mg/Nm <sup>3</sup>
Pölykaasupäästöt (CO savukaasuissa, O <sub>2</sub> = 13 %) ( $CO_{nom}$ )				0,0700 % 871 mg/Nm <sup>3</sup>
OGC O <sub>2</sub> = 13 % ( $OGC_{nom}$ )				66 mg/Nm <sup>3</sup>
NO <sub>x</sub> O <sub>2</sub> = 13 % ( $NO_{xnom}$ )				106 mg/Nm <sup>3</sup>
Automaattinen palamisen säätöyksikkö				---
Virrankulutus (W)				--- W
Seisovan ilman häviö ( $V_h$ )				--- m <sup>3</sup> <sub>N</sub> /h
Ajoittainen käyttö (INT)   Jatkuva käyttö (CON)				INT

**Tekniset perustiedot**

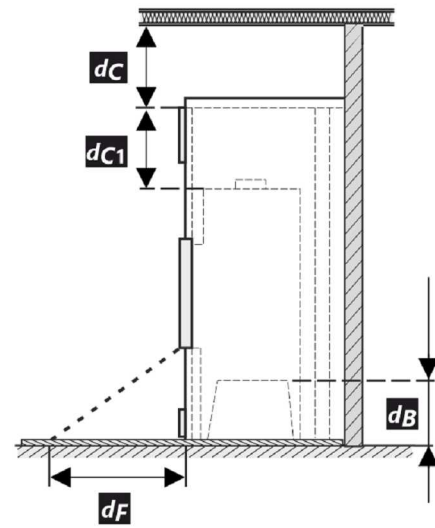
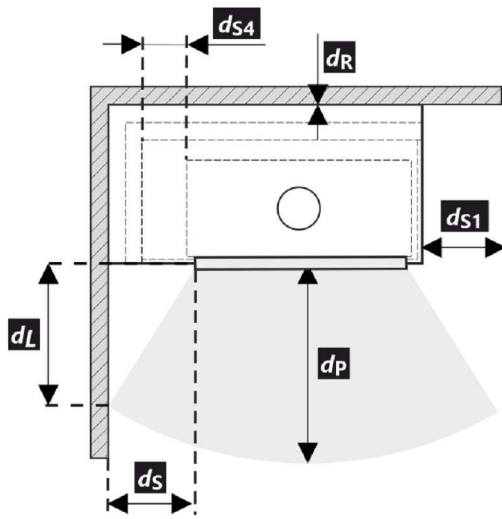
Tärkeimmät mitat Korkeus (H)   Leveys (W)   Pituus (L)	1171   690   502	mm
Palotilan mitat Korkeus (H)   Leveys (W)   Pituus (L)	343   506   330	mm
Fireplace door dimensions Korkeus (H)   Leveys (W)   Pituus (L)	467   554   ---	mm
Takimmaisen (sivu-)ulostuloaukon korkeus	---	mm
Vesilämmönsiirtimen tilavuus	51	l
Hormin halkaisija	180	mm
Savukanavan liitännän halkaisija ( $D_{out}$ )	180	mm
Ulkoilmaliitännän halkaisija	150	mm
Paino	206	kg
Tuloilmasäleikön pinta-ala	500	cm <sup>2</sup>
Poistoilmasäleikön pinta-ala	700	cm <sup>2</sup>



## Suojaetäisyydet syttyviin materiaaleihin

## Huomautus

Takaosa ( $d_R$ )		400	mm
Etuosa ( $d_P$ )		800	mm
Etuosasta lattiaan ( $d_F$ )		---	mm
Sivu ( $d_S$ )	*	400	mm
Sivu, jossa lasia ( $d_{S1}$ )		---	mm
Sivu – syvennys ( $d_{S2}$ )		---	mm
Sivu – sijainti 45° ( $d_{S3}$ )		---	mm
Sivusäteily ( $d_L$ )		---	mm
Lattiasta ( $d_B$ )		---	mm
Katosta ( $d_C$ )		800	mm
Välimatkta taka- ja sivureunasta eristyksen sisäpuolelle ( $d_{S4}$ )	*	120	mm



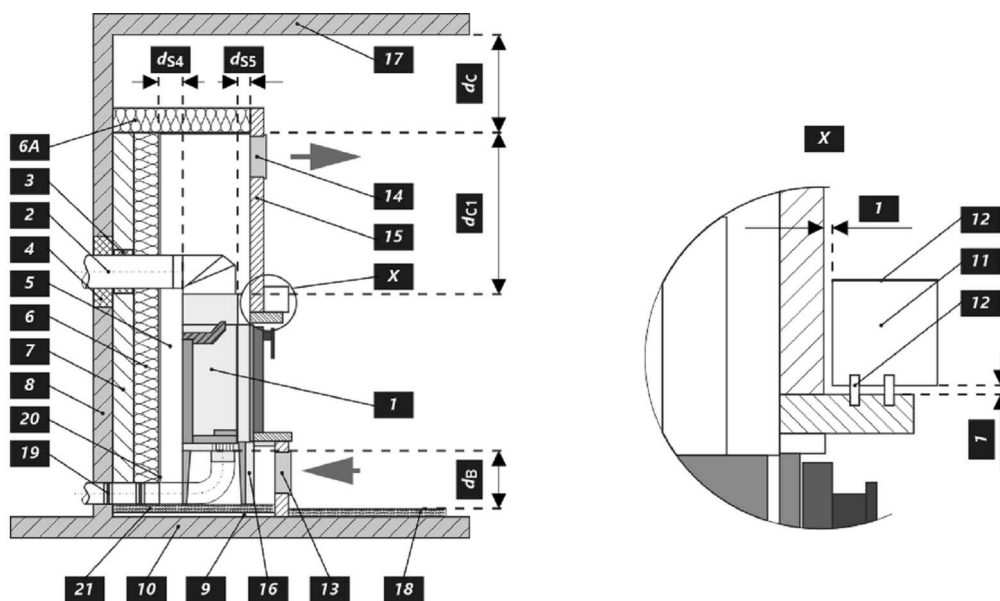
Tuotteen asennuksessa ja käytössä on noudatettava kaikkia paikallisia määräyksiä, mukaan lukien kansallisiin ja eurooppalaisiin standardeihin liittyvät määräykset.

- \* Jos etäisyys oven lasista palavaan sivuseinään on  $d_S < 400$  mm eikä saa olla  $d_{S4} < 120$  mm, tämä seinä on suojattava 40 mm leveällä SILCA 250 -eristelevyllä tai sopivalla korvikkeella.

Selite	Huomautus	Kuvaus	Materiaali	Mitat
1		Laite	174F 0000 002	
2		Savukaasun ulostulo	metalli	DN180
3		Savukaasuliitännän eristys		
4		Mineraalieristys		
5		Konvektioilmatila laitteen ympärillä		
6		Seinien suojaeristys	SILCA 250	80 mm
6A		Katon suojaeristys	SILCA 250	50 mm
7		Suojaseinä	ontto poltettu tiili	--- mm
8		Palava seinä		
9		Betonilaatta		
10		Palava lattia		

11	Peitelevy		
12	Levy, jossa ilmanvaihtoaukko		
13	Konvektioilman tulo		500 cm <sup>2</sup>
14	Konvektioilman lähtö		700 cm <sup>2</sup>
15	Eristys	SILCA 250	40 mm
16	Tukirunko		
17	Palava katto		
18	Suojaava eristyslevy palavia lattiaita varten	SILCA 250	40 mm
19	Ilmansäädin		
20	Peltikansi, jos käytetään mineraalivillaa		
21	Tarvittaessa lattian suojalevy laitteen alle		
<b>d<sub>c</sub></b>	Poistoilmaventtiilin yläreunasta palavaan kattoon asti		800 mm
<b>d<sub>c1</sub></b>	– Takan yläreunasta kattoeristeen alareunaan		--- mm
	– Jos lämmönsiirrin on asennettu, lämmönsiirtimen yläreunasta kattoeristeen alareunaan		200 mm
<b>d<sub>s4</sub></b>	* Taka- ja sivureunasta eristyksen sisäpuolelle		120 mm
<b>d<sub>s5</sub></b>	Takan etureunasta eristyksen sisäreunaan		10 mm
<b>d<sub>B</sub></b>	Takan alareunasta palamattomaan lattiaan		--- mm

**Varoitus:** Palonsuoja- / eristelevyt SILCA 250 (SILCA® 250SB, paksuus 40 mm) voidaan korvata sopivalla syttymättömällä materiaalilla, jonka lämmönjohtavuus  $\leq 1,1 \text{ W} \cdot \text{m}^{-1} \cdot \text{K}^{-1}$  ( $\lambda$ ).



**Deklareeritud omadused**

Harmoneeritud tehniline spetsifikatsioon	EN 13240 ✓ EN 13229	EN 16510 ✓ Ecodesign	✓ DIN+ ✓ BImSchV2	DIBt 15a B-VG 2015
Seadme klassifikatsioon				Type BE
Energiatõhusus ( $\eta_{nom}$ )				86,8 %
Energiatõhususe indeks				115,8
Energiamärgis				A+
Küttematerjal				Puuhalud
Küttematerjali pikkus				250-400 mm
Keskmine küttematerjali tarve				3,545 kg/h
Lubatud küttematerjali hulk				4,6 kg/h
Küttematerjali lisamise intervall				1 tund
Põlemisõhu hulk				44,9 m <sup>3</sup> /h
Nimivõimsus ( $P_{nom}$ )				13,0 kW
Soojusvaheti võimsus ( $P_{Wnom}$ )				9,3 kW
Maksimaalne tööülerõhk ( $p_w$ )				2,0 bar
Suitsugaaside kuivmass suitsugaaside teekonna arvutamiseks				9,4 g/s
Suitsugaasi temperatuur ( $T_{nom}$ )				191 °C
Suitsugaasi keskmine temperatuuri pärast kraed				197 °C
Suitsutoru tõmme ( $p_{nom}$ )				12 Pa
Korstna temperatuuriklass				T400
Ühendus üldkorstnaga				Ei
Küttematerjali ladustamine puude säilitusalal				Ei
Puidu maksimaalne soojenemine säilitusalal				--- °C
Tolm O <sub>2</sub> = 13 % ( $PM_{nom}$ )				26 mg/Nm <sup>3</sup>
Põlemisgaaside emissioon suitsugaaside CO kui O <sub>2</sub> = 13 % ( $CO_{nom}$ )				0,0700 % 871 mg/Nm <sup>3</sup>
OGC O <sub>2</sub> = 13 % ( $OGC_{nom}$ )				66 mg/Nm <sup>3</sup>
NO <sub>x</sub> O <sub>2</sub> = 13 % ( $NO_{xnom}$ )				106 mg/Nm <sup>3</sup>
Automaatne põlemise reguleerimisseade				---
Energiatarve (W)				--- W
Seisva õhu kadu ( $V_h$ )				--- m <sup>3</sup> <sub>N</sub> /h
Vahelduv töö (INT) / Pidev töö (CON)				INT

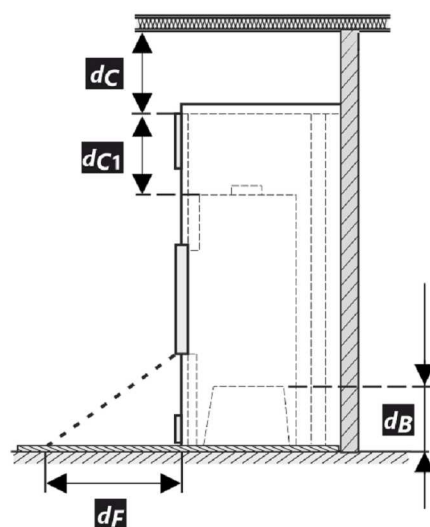
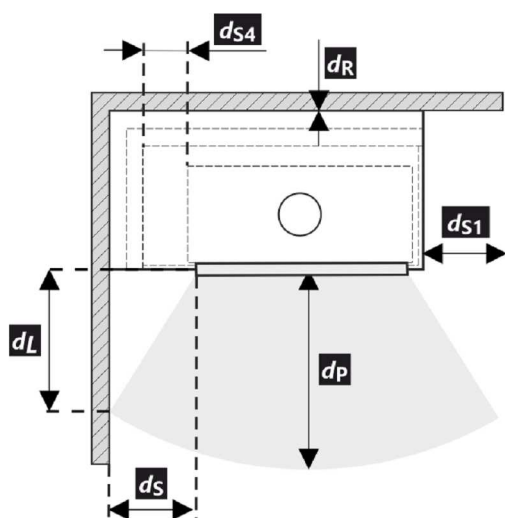
**Tehnilised põhiandmed**

Põhimõõtmed	1171   690   502	mm
Kõrgus (H)   Laius (W)   Pikkus (L)		
Põlemiskambri mõõdud	343   506   330	mm
Kõrgus (H)   Laius (W)   Pikkus (L)		
Kolde ukse mõõdud	467   554   ---	mm
Kõrgus (H)   Laius (W)   Pikkus (L)		
Tagumise (külgmise) väljalaskeava telje kõrgus	---	mm
Sooja vee soojusvaheti maht	51	l
Suitsutoru diameeter	180	mm
Suitsutoru ava diameeter ( $D_{out}$ )	180	mm
Välisõhu ühenduse diameeter	150	mm
Kaal	206	kg
Sisselaske ventilatsioonivõre	500	cm <sup>2</sup>
Väljalaske ventilatsioonivõre	700	cm <sup>2</sup>

## Kaugus põlevatest materjalidest

## Märkus

Tagaosa ( $d_R$ )		400	mm
Esiosa ( $d_P$ )		800	mm
Esiosast pörandani ( $d_F$ )		---	mm
Külg ( $d_S$ )	*	400	mm
Klaasiga külg ( $d_{S1}$ )		---	mm
Külg – nišš ( $d_{S2}$ )		---	mm
Külg – asend 45° ( $d_{S3}$ )		---	mm
Kiirgus külje suunas ( $d_L$ )		---	mm
Pörandast ( $d_B$ )		---	mm
Laest ( $d_C$ )		800	mm
Kaminasüdamiku tagumisest ja külgmisest nurgast isolatsiooni sisemuseni ( $d_{S4}$ )	*	120	mm



Toote paigaldamise ja kasutamise ajal tuleb järgida kõiki kohalikke määrusi, kaasa arvatud siseriiklikest ja Euroopa standarditest tulenevad määrused.

- \* Kui ukseklaasi kaugus süttivast materjalist seinast on  $d_S < 400$  mm, ent kui see ei tohiks olla  $d_{S4} < 120$  mm, siis tuleb see sein katta 40 mm laiuse SILCA 250 isolatsiooniplaadi või muu võrdväärse materjaliga.

Nr	Märkus	Kirjeldus	Materjal	Möödud
1		Seade	174F 0000 002	
2		Suitsugaasi väljalasketoru	metall	DN180
3		Suitsugaasi ühenduse soojustus		
4		Mineraalvill		
5		Konvektsiooni õhuruum seadme ümber		
6		Seinte kaitsekiht	SILCA 250	80 mm
6A		Seinte kaitsekiht	SILCA 250	50 mm
7		Kaitsesein	põletatud õonestellis	--- mm
8		Põlev seinamaterjal		
9		Betoonplaat		
10		Põlev pörandmaterjal		

11	Dekoratiivne / muustriline tala		
12	Ventilatsiooni õhupiluga tala		
13	Konvektsiooni sissepuhkevõre		500 cm <sup>2</sup>
14	Konvektsiooni väljapuhkevõre		700 cm <sup>2</sup>
15	Vooder	SILCA 250	40 mm
16	Tugiraam		
17	Põlev laematerjal		
18	Põlevast materjalist põrandat kaitsev soojustusplaat	SILCA 250	40 mm
19	Põlemisõhu reguleerimine		
20	Metallkate, kui kasutatakse mineraalvilla		
21	Vajdusel seadmealuse põrandat kaitseplaat		
<b>d<sub>c</sub></b>	Väljatõmbeventilatsiooni otsast põleva laematerjalini		800 mm
<b>d<sub>c1</sub></b>	- Kaminasüdamiku tipust lae soojustuse alumise pooleni		--- mm
	- Kui on paigaldatud soojusvaheti, siis soojusvaheti ülemisest nurgast lae soojustuse alumise pooleni		200 mm
<b>d<sub>s4</sub></b>	* Kaminasüdamiku tagumisest ja külgmisest nurgast soojustuse sisepinnani		120 mm
<b>d<sub>s5</sub></b>	Kaminasüdamiku eesmisest nurgast soojustuse sisepinnani		10 mm
<b>d<sub>B</sub></b>	Kaminsaüdamiku põhjast tulekindla põrandani		--- mm

**Hoiatus:** Tuletõkke- / isolatsiooniplaadid SILCA 250 (SILCA® 250SB, paksus 40 mm) võib asendada sobiva mittesüttiva materjaliga, mille soojusjuhtivus on  $\leq 1,1 \text{ W} \cdot \text{m}^{-1} \cdot \text{K}^{-1}$  ( $\lambda$ ).

