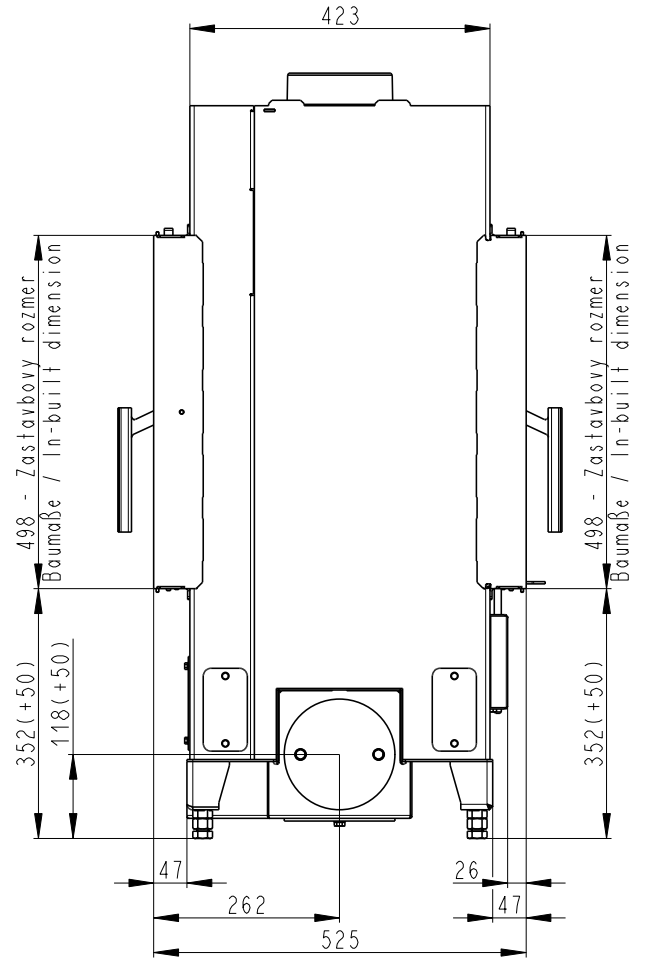
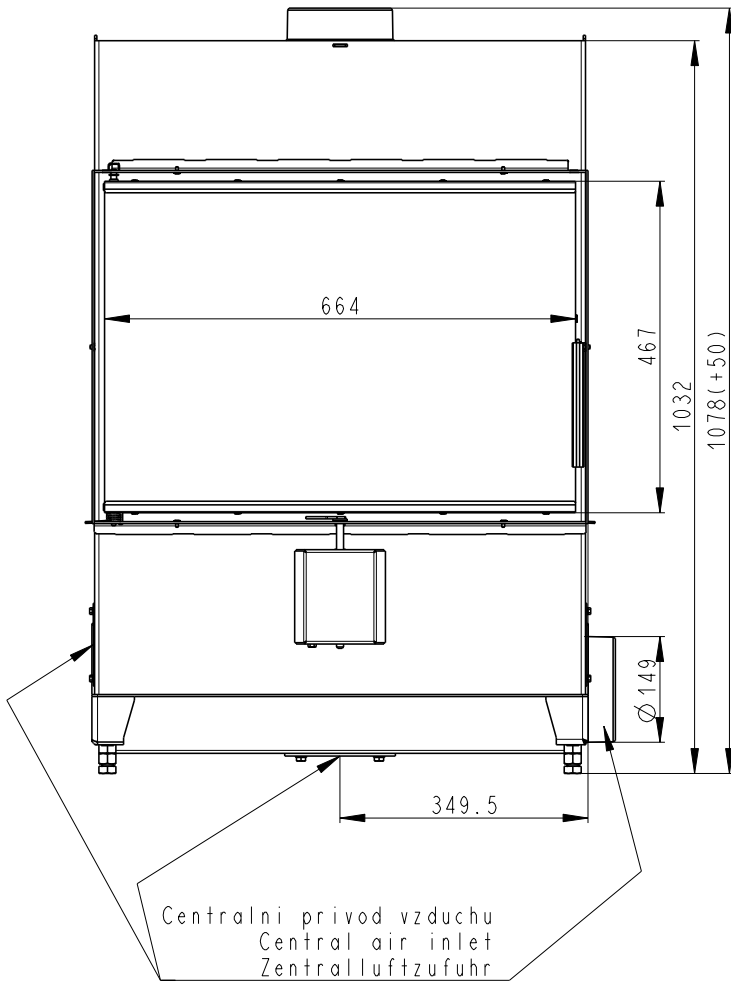


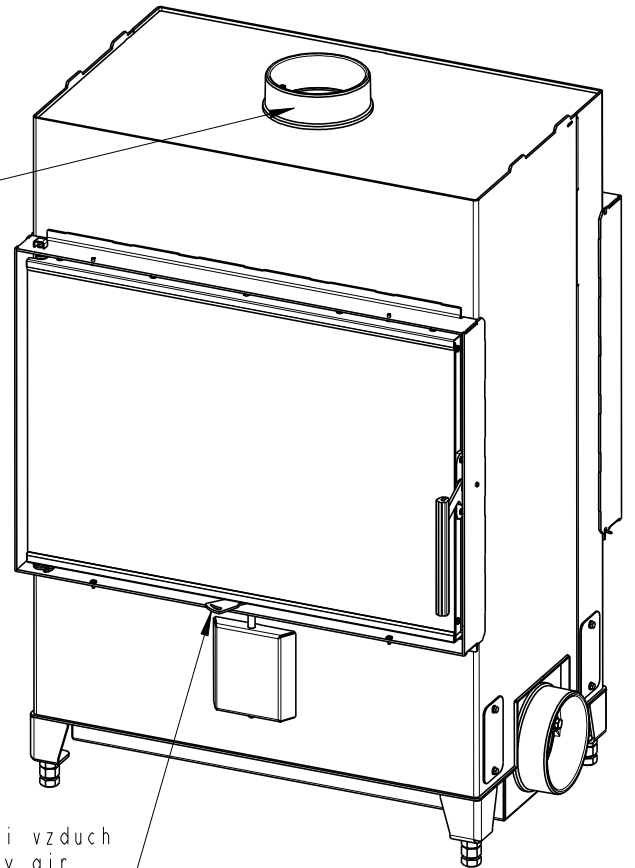
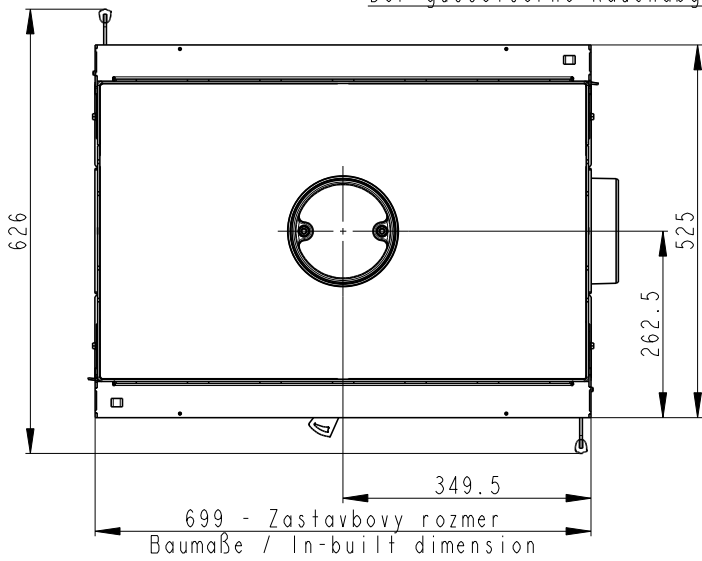
Rozmery v mm
 Maße in mm
 Dimensions in mm

Heat T 2g 70.50.01

175kg



Litiny odvod koure
 Cast iron spigot
 Der gusseiserne Rauchabgang



Primarni a sekundarni vzduch
 Primary and secondary air
 Primärluft und Sekundärluft