

### Declared qualities stated

Harmonised technical specification	EN 13240 ✓ EN 13229	EN 16510 ✓ Ecodesign	✓ DIN+ ✓ BImSchV2	DIBt ✓ 15a B-VG 2015
Classification of appliance	Type BE			
Energy efficiency ( $\eta_{nom}$ )	82,3 %			
The energy efficiency index	109,4			
Energy label	A+			
Fuel	Wood logs			
Fuel length	250-400 mm			
Average fuel consumption	2,2 kg/h			
Allowed fuel dose	2,9 kg/h			
Fuel supply interval	1 hour			
Amount of combustion air	27,9 m <sup>3</sup> /h			
Nominal output ( $P_{nom}$ )	7,9 kW			
Hot-water exchanger output ( $P_{wnom}$ )	--- kW			
Maximum operating overpressure ( $p_w$ )	--- bar			
Dry flue gas mass flow rate to calculate the flue gas path	6,2 g/s			
Flue gas temperature ( $T_{nom}$ )	246 °C			
Mean flue gas temperature after throat	258 °C			
Flue draught ( $p_{nom}$ )	12 Pa			
Chimney temperature class	T400			
Connection to the common chimney	Yes			
Storage of fuel in the wood shed area	No			
Maximum warming of the wood in the wood shed	--- °C			
Dust O <sub>2</sub> = 13 % ( $PM_{nom}$ )	25 mg/Nm <sup>3</sup>			
Emissions of gases of sobustion (CO in the flue gases at O <sub>2</sub> = 13 %) ( $CO_{nom}$ )	0,0890 % 1113 mg/Nm <sup>3</sup>			
OGC O <sub>2</sub> = 13 % ( $OGC_{nom}$ )	52 mg/Nm <sup>3</sup>			
NO <sub>x</sub> O <sub>2</sub> = 13 % ( $NO_{xnom}$ )	107 mg/Nm <sup>3</sup>			
Automatic regulation unit of burning	---			
Power consumption (W)	--- W			
Standing air loss (V <sub>h</sub> )	--- m <sup>3</sup> <sub>N</sub> /h			
Intermittent operation (INT) / Continuous operation (CON)	INT			

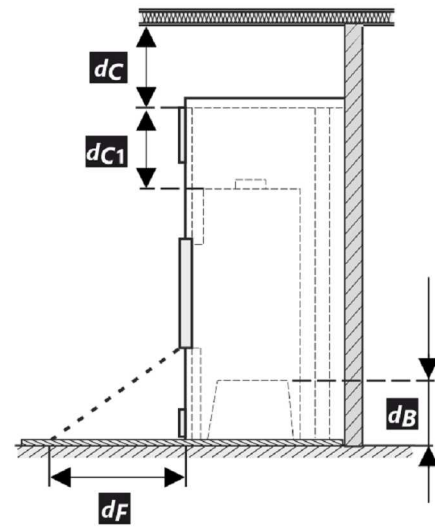
### Basic technical data

Principal dimensions Height (H)   Width (W)   Length (L)	1078   699   525	mm
Combustion chamber dimensions Height (H)   Width (W)   Length (L)	474   616   347	mm
Fireplace door dimensions Height (H)   Width (W)   Length (L)	467   664   ---	mm
Axis height of the rear (side) outlet	---	mm
Volume of hot-water exchanger	---	l
Flue diameter	150-180	mm
Diameter of flue throat ( $D_{out}$ )	150	mm
Diameter of external air connection	150	mm
Weight	175	kg
Area of Inlet ventilation grille	600	cm <sup>2</sup>
Area of Outlet ventilation grille	800	cm <sup>2</sup>

**Distances from flammable materials**

Note

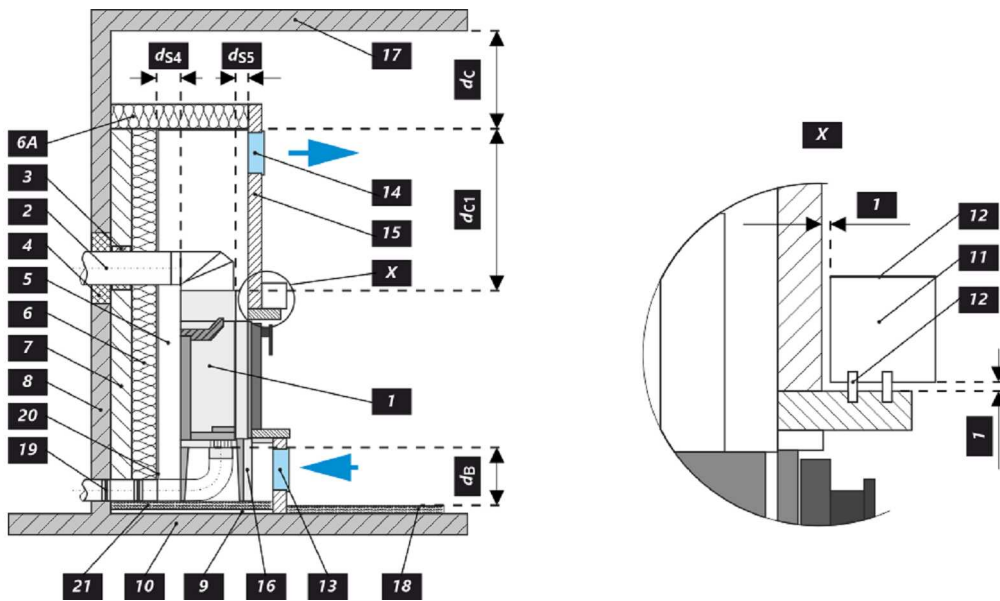
Back ( $d_R$ )		800	mm
Front ( $d_F$ )		800	mm
Front to the floor ( $d_F$ )		---	mm
Side ( $d_S$ )	**	400	mm
Side with glass ( $d_{S1}$ )		---	mm
Side – niche ( $d_{S2}$ )		---	mm
Side – location 45° ( $d_{S3}$ )		---	mm
Side radiation ( $d_L$ )		---	mm
From the floor ( $d_B$ )		---	mm
From the ceiling ( $d_C$ )		800	mm
From the back and side edge of the fireplace insert to the inside of the insulation ( $d_{S4}$ )	**	120	mm



- \* All local regulations, including regulations relating to national and European standards, must be observed during the installation and operation of the product.
- \*\* If the distance from the door glass to the combustible side wall is  $d_S < 400$  mm and must not be  $d_{S4} < 120$  mm, this wall must be protected by a 40 mm wide SILCA 250 insulation board or an adequate substitute.

Legend	Note	Description	Material	Dimension
1		Appliance	179J 0000 001	
2		Flue gas outlet	metal	DN150-180
3	*	Insulation of the flue gas connection		
4	*	Mineral insulation		
5		Convection air space around the appliance		
6		Protective insulation of walls	SILCA 250	2x50 mm
6A		Protective ceiling insulation	SILCA 250	80 mm
7		Protective wall	hollow burnt brick	100 mm
8		Combustible wall		
9		Concrete slab		
10		Combustible floor		

<b>11</b>	Decorative / ornamental beam		
<b>12</b>	Beam with ventilation air gap		
<b>13</b>	Convection air inlet		600 cm <sup>2</sup>
<b>14</b>	Convection air outlet		800 cm <sup>2</sup>
<b>15</b>	Lining	SILCA 250	40 mm
<b>16</b>	Support frame		
<b>17</b>	Combustible ceiling		
<b>18</b>	Protective insulation board for combustible floors	SILCA 250	40 mm
<b>19</b>	Combustion air regulation		
<b>20</b>	Sheet metal cover if mineral wool is used		
<b>21</b>	If necessary, a floor protection plate under the appliance		
<b>d<sub>c</sub></b>	From the top of the exhaust vent to the combustible ceiling		800 mm
<b>d<sub>c1</sub></b>	- From the top of the fireplace insert to the underside of the ceiling insulation - In the case of an installed heat exchanger from the top edge of the heat exchanger to the underside of the ceiling insulation		300 mm --- mm
<b>d<sub>s4</sub></b>	** From the back and side edge of the fireplace insert to the inside of the insulation		120 mm
<b>d<sub>s5</sub></b>	From the front edge of the fireplace insert to the inside of the insulation		10 mm
<b>d<sub>B</sub></b>	From the bottom of the fireplace insert to the fireproof floor		--- mm



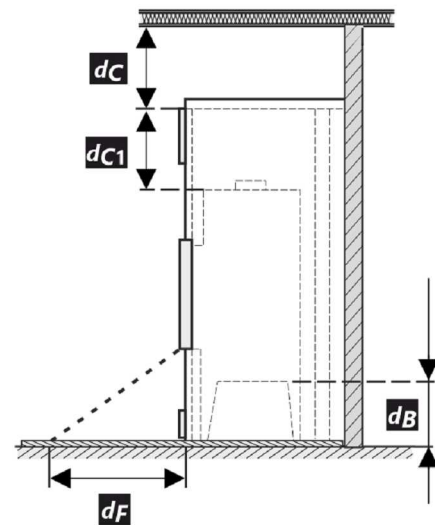
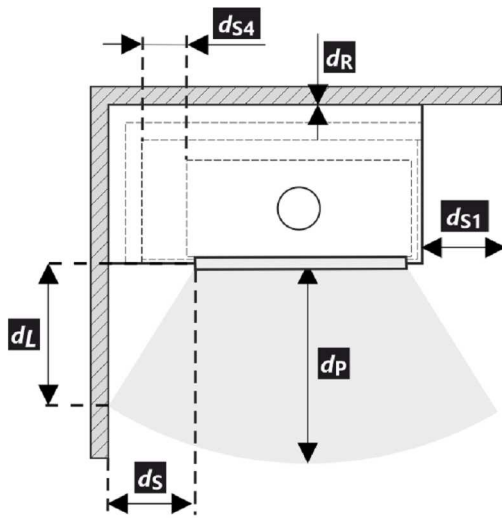
## Deklarierte Produkteigenschaften

Harmonisierte technische Spezifikation	EN 13240 ✓ EN 13229	EN 16510 ✓ Ecodesign	✓ DIN+ ✓ BImSchV2	DIBt ✓ 15a B-VG 2015	
Produktklassifizierung	Type BE				
Energiewirkungsgrad ( $\eta_{nom}$ )	82,3				%
Energieeffizienzindex	109,4				
Energielabel	A+				
Brennstoff	Scheitholz				
Brennstofflänge	250-400				mm
Durchschnittlicher Brennstoffverbrauch	2,2				kg/h
Zulässiger Brennstoffverbrauch	2,9				kg/h
Brennstofflieferintervall	1 Stunde				
Verbrennungsluftmenge	27,9				m <sup>3</sup> /h
Nennwärmeleistung ( $P_{nom}$ )	7,9				kW
Wärmetauscherleistung ( $P_{Wnom}$ )	---				kW
Maximaler Betriebsüberdruck ( $p_w$ )	---				bar
Rauchgasmassenstrom (trocken) für die Berechnung der Rauchgaswege	6,2				g/s
Durchschnittliche Abgastemperatur ( $T_{nom}$ )	246				°C
Durchschnittliche Rauchgastemperatur hinter dem Stutzen	258				°C
Förderdruck ( $p_{nom}$ )	12				Pa
Temperaturklasse	T400				
Mehrfachbelegung	Ja				
Lagerung von Brennstoff im Holzfach	Nein				
Maximale Erwärmung des Holzes im Holzfach	---				°C
Feinstaub O <sub>2</sub> = 13 % ( $PM_{nom}$ )	25				mg/Nm <sup>3</sup>
Abgasemission (CO in den Abgasen bei O <sub>2</sub> = 13 %) ( $CO_{nom}$ )	0,0890				%
	1113				mg/Nm <sup>3</sup>
OGC O <sub>2</sub> = 13 % ( $OGC_{nom}$ )	52				mg/Nm <sup>3</sup>
NO <sub>x</sub> O <sub>2</sub> = 13 % ( $NO_{xnom}$ )	107				mg/Nm <sup>3</sup>
Automatische Abbrandsteuerung	---				
Stromverbrauch (W)	---				W
Ständiger Luftverlust ( $V_h$ )	---				m <sup>3</sup> <sub>N</sub> /h
Intervallbetrieb (INT) / Dauerbetrieb (CON)	INT				

## Technische Grunddaten

Hauptabmessungen Höhe (H)   Breite (W)   Tiefe (L)	1078   699   525	mm
Abmessungen der Brennkammer Höhe (H)   Breite (W)   Tiefe (L)	474   616   347	mm
Abmessungen der Feuerraumtür Höhe (H)   Breite (W)   Tiefe (L)	467   664   ---	mm
Achshöhe hinterer (seitlichen) Rauchrohanschluss	---	mm
Volumen Wärmetauscher	---	l
Rauchrohrdurchmesser	150-180	mm
Abgasstutzen ( $D_{out}$ )	150	mm
Durchmesser zentrale Luftzufuhr	150	mm
Gewicht	175	kg
Fläche Zuluftgitter	600	cm <sup>2</sup>
Fläche Abluftgitter	800	cm <sup>2</sup>

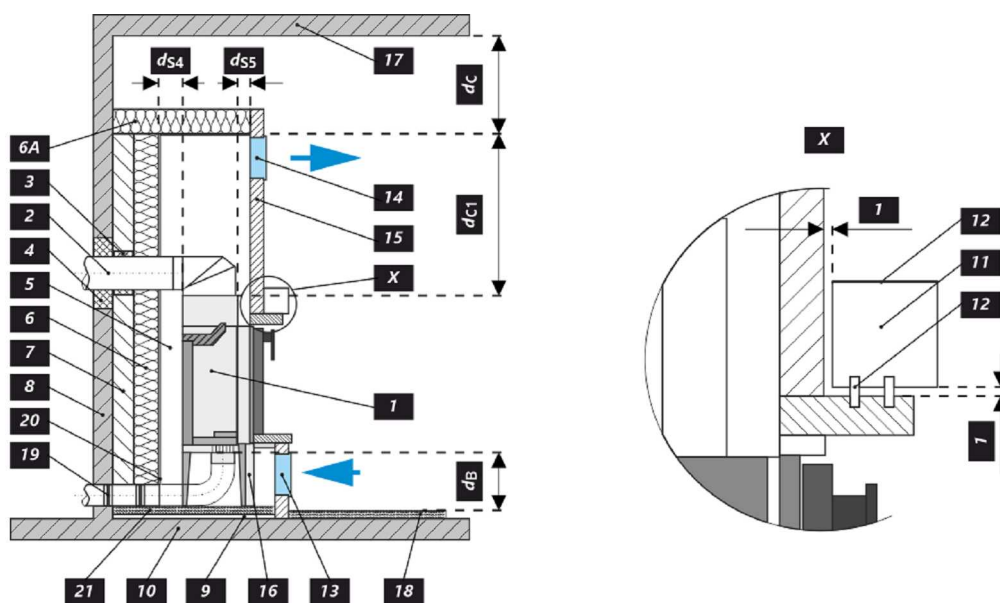
Abstand zu brennbaren Materialien	Bemerkung		
Rückwand ( $d_R$ )		800	mm
Strahlungsbereich ( $d_P$ )		800	mm
Strahlungsbereich zum Boden ( $d_F$ )		---	mm
Seitenwände ( $d_S$ )	**	400	mm
Seite mit Glas ( $d_{S1}$ )		---	mm
Seite – Nische ( $d_{S2}$ )		---	mm
Seite – Ausrichtung 45° ( $d_{S3}$ )		---	mm
Seitliche Strahlung ( $d_L$ )		---	mm
Von dem Boden ( $d_B$ )		---	mm
Decke ( $d_C$ )		800	mm
Von der hinteren- und seitlichen Kante des Kamineinsatzes bis zur Innenseite der Isolierung ( $d_{S4}$ )	**	120	mm



- \* Bei der Installation und dem Betrieb des Ofens sind alle örtlichen Vorschriften sowie nationale und europäische Normen zu beachten.
- \*\* Wenn der Abstand vom Türglas zur brennbaren Seitenwand  $d_S < 400$  mm beträgt und nicht  $d_{S4} < 120$  mm sein darf, muss diese Wand durch eine 40 mm breite SILCA 250 Dämmplatte oder einen geeigneten Ersatz geschützt werden.

Legende	Bemerkung	Beschreibung	Material	Maß
1		Gerät	179J 0000 001	
2		Rauchgasabgang	metall	DN150-180
3	*	Isolierung Anschluss Rauchgasabgang		
4	*	Mineralwolleisolierung		
5		Konvektionsraum um das Gerät		
6		Schutzisolierung der Wände	SILCA 250	2x50 mm
6A		Schutzisolierung der Decke	SILCA 250	80 mm
7		Schutzwand	gebrannter hohlziegel	100 mm
8		Brennbare Wand		
9		Betonplatte		
10		Brennbarer Boden		

<b>11</b>	Dekorativer Träger		
<b>12</b>	Träger mit Belüftungsspalt		
<b>13</b>	Konvektionslufteinlass		600 cm <sup>2</sup>
<b>14</b>	Konvektionsluftauslass		800 cm <sup>2</sup>
<b>15</b>	Verkleidung	SILCA 250	40 mm
<b>16</b>	Tragrahmen		
<b>17</b>	Brennbare Decke		
<b>18</b>	Schutzisolierungsplatte des brennbaren Bodens	SILCA 250	40 mm
<b>19</b>	Verbrennungsluftregulierung		
<b>20</b>	Blechabdeckung bei Verwendung von Mineralwolle		
<b>21</b>	Falls nötig eine Bodenschutzplatte unter dem Gerät		
<b>d<sub>c</sub></b>	Von der Oberkante der Abluftöffnung bis zur brennbaren Decke		800 mm
<b>d<sub>c1</sub></b>	– Von der Oberkante des Kamineinsatzes bis zur Unterkante der Deckenisolierung – Im Falle eines eingebauten Wärmetauschers – von der Oberkante des Wärmetauschers bis zur Unterseite der Deckenisolierung		300 mm --- mm
<b>d<sub>s4</sub></b>	** Von der hinteren- und seitlichen Kante des Kamineinsatzes bis zur Innenseite der Isolierung		120 mm
<b>d<sub>s5</sub></b>	Von der Vorderkante des Kamineinsatzes bis zur Innenseite der Isolierung		10 mm
<b>d<sub>B</sub></b>	Von der Unterseite des Kamineinsatzes bis zum feuerfesten Boden		--- mm



**Caractéristiques déclarées du produit**

Norme(s) Européennes	EN 13240 ✓ EN 13229	EN 16510 ✓ Ecodesign	✓ DIN+ ✓ BImSchV2	DIBt ✓ 15a B-VG 2015
Classification de l'appareil	Type BE			
Rendement énergétique ( $\eta_{nom}$ )	82,3 %			
L'indice d'efficacité énergétique EEI	109,4			
Label énergétique	A+			
Combustible	Bûches			
Longueur recommandée de bûches	250-400 mm			
Consommation moyenne de combustible	2,2 kg/h			
Charge en bois autorisé	2,9 kg/h			
Intervalle entre les chargements de combustible	1 heure			
Débit massique des fumées	27,9 m <sup>3</sup> /h			
Puissance nominale ( $P_{nom}$ )	7,9 kW			
Puissance nominale de l'échangeur ( $P_{Wnom}$ )	--- kW			
Suppression maximale de fonctionnement ( $p_w$ )	--- bar			
Débit massique des gaz de combustion secs pour le calcul des gaz de combustion	6,2 g/s			
Température moyenne des résidus de combustion ( $T_{nom}$ )	246 °C			
Température moyenne des résidus de combustion derrière la sortie	258 °C			
Tirage de conduit de fumée ( $p_{nom}$ )	12 Pa			
Classe de température	T400			
Raccordement à une cheminée collective	Oui			
Stockage du combustible dans range bûches	Non			
Réchauffement maximal du bois dans range bûches	--- °C			
Poussière O <sub>2</sub> = 13 % ( $PM_{nom}$ )	25 mg/Nm <sup>3</sup>			
Résidus de combustion émis (CO dans les résidus de combustion pour O <sub>2</sub> = 13 %) ( $CO_{nom}$ )	0,0890 % 1113 mg/Nm <sup>3</sup>			
OGC O <sub>2</sub> = 13 % ( $OGC_{nom}$ )	52 mg/Nm <sup>3</sup>			
NOx O <sub>2</sub> = 13 % ( $NO_{Xnom}$ )	107 mg/Nm <sup>3</sup>			
Régulation automatique de la combustion	---			
La consommation d'électricité ( W )	--- W			
Standing air loss (V <sub>h</sub> )	--- m <sup>3</sup> /h			
Fonctionnement par intermittence (INT) / Service ininterrompu (CON)	INT			

**Données techniques de base**

Dimensions principales Hauteur (H)   Largeur (W)   Profondeur (L)	1078   699   525	mm
Dimensions de la chambre de combustion Hauteur (H)   Largeur (W)   Profondeur (L)	474   616   347	mm
Dimensions de la porte (du foyer) Hauteur (H)   Largeur (W)   Profondeur (L)	467   664   ---	mm
Hauteur de l'axe de la sortie arrière (latérale)	---	mm
Volume de l'échangeur de chaleur	---	l
Diamètre du conduit de fumée	150-180	mm
Diamètre de buse d'air de combustion ( $D_{out}$ )	150	mm
Diamètre de l'arrivée d'air centrale	150	mm
Poids	175	kg
Zone de la grille de ventilation d'entrée	600	cm <sup>2</sup>
Zone de la grille de ventilation de sortie	800	cm <sup>2</sup>

## Isolation protectrice des plafonds

Note

Arrière ( $d_R$ )		800	mm
Avant ( $d_P$ )		800	mm
Avant (par rapport au sol) ( $d_F$ )		---	mm
Latéral ( $d_S$ )	**	400	mm
Latéral avec vitre ( $d_{S1}$ )		---	mm
Latéral – niche ( $d_{S2}$ )		---	mm
Latéral – emplacement 45° ( $d_{S3}$ )		---	mm
Rayonnement latéral ( $d_L$ )		---	mm
Depuis le sol ( $d_B$ )		---	mm
Plafond ( $d_C$ )		800	mm
Du bord arrière et latéral de l'insert de cheminée jusqu'à l'intérieur de l'isolation ( $d_{S4}$ )	**	120	mm

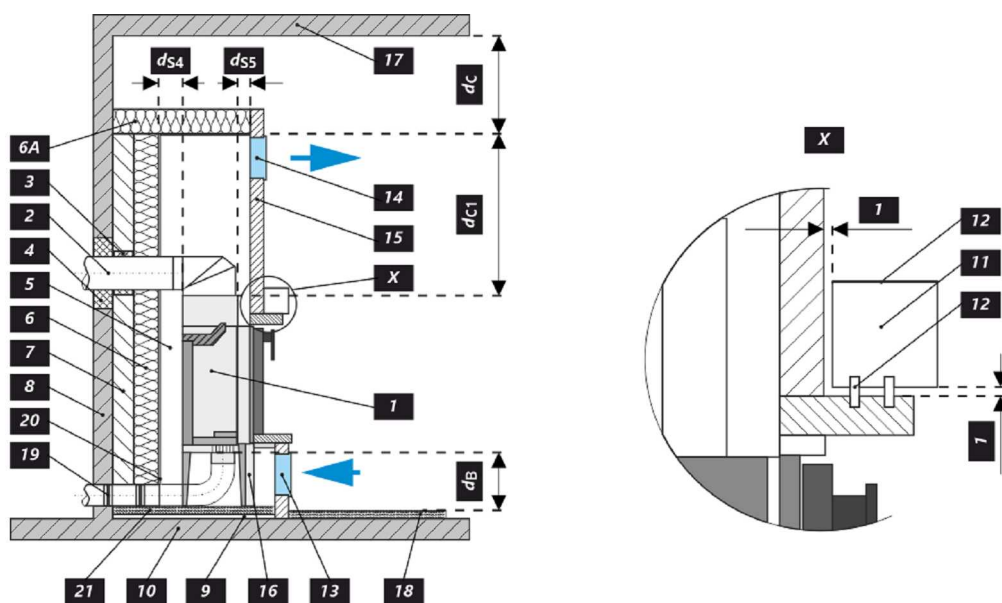


- \* Lors de l'installation et de l'utilisation du produit, toutes les réglementations locales doivent être respectées, y compris celles relatives aux normes nationales et européennes.
- \*\* Si la distance entre la vitre de la porte et la paroi latérale combustible est  $d_S < 400$  mm et ne doit pas être  $d_{S4} < 120$  mm, cette paroi doit être protégée par un panneau isolant SILCA 250 de 40 mm de large ou un substitut approprié.

Légende	Note	Description	Matériel	Dimension
1		Appareil ménager	179J 0000 001	
2		Extraction des résidus de combustion	métal	DN150-180
3	*	Isolation du raccordement des résidus de combustion		
4	*	Isolation minérale		
5		Espace de convection autour de l'appareil		
6		Isolation protectrice des murs	SILCA 250	2x50 mm
6A		Isolation protectrice des plafonds	SILCA 250	80 mm
7		Mur de protection	brique creuse cuite	100 mm
8		Mur inflammable		
9		Plaque de béton		
10		Sol inflammable		



<b>11</b>	Support décoratif / ornemental		
<b>12</b>	Support avec espace de ventilation		
<b>13</b>	Entrée d'air de convection		600 cm <sup>2</sup>
<b>14</b>	Sortie d'air de convection		800 cm <sup>2</sup>
<b>15</b>	Habillage	SILCA 250	40 mm
<b>16</b>	Cadre de support		
<b>17</b>	Plafond inflammable		
<b>18</b>	Panneau isolant de protection pour sols combustibles	SILCA 250	40 mm
<b>19</b>	Régulation de l'air de combustion		
<b>20</b>	Couverture en tôle si de la laine minérale est utilisée		
<b>21</b>	Si nécessaire, une plaque de sol de protection située sous l'appareil		
<b>d<sub>c</sub></b>	Du haut du conduit d'évacuation au plafond combustible		800 mm
<b>d<sub>c1</sub></b>	– Du haut de l'insert de cheminée jusqu'au bas de l'isolation du plafond – Dans le cas d'un échangeur de chaleur installé – du bord supérieur de l'échangeur de chaleur à la partie inférieure de l'isolation du plafond.		300 mm --- mm
<b>d<sub>s4</sub></b>	** Du bord arrière et latéral de l'insert de cheminée jusqu'à l'intérieur de l'isolation		120 mm
<b>d<sub>s5</sub></b>	Du bord avant de l'insert de cheminée à l'intérieur de l'isolation		10 mm
<b>d<sub>B</sub></b>	Du bas de l'insert de cheminée jusqu'au sol incombustible		--- mm



## Proprietà dichiarate del prodotto

Specificazioni tecniche armonizzate	EN 13240 ✓ EN 13229	EN 16510 ✓ Ecodesign	✓ DIN+ ✓ BImSchV2	DIBt ✓ 15a B-VG 2015	
Classificazione del prodotto	Type BE				
Efficienza energetica ( $\eta_{nom}$ )	82,3				%
Indice di efficienza prodotto	109,4				
Etichetta energetica	A+				
Combustibile	Legna				
Combustibile – lunghezza	250-400				mm
Consumo medio di combustibile	2,2				kg/h
Dose ammessa di combustibile	2,9				kg/h
Intervallo di aggiunta di combustibile	1 ora				
Quantità di aria di combustione	27,9				m <sup>3</sup> /h
Protenza nominale ( $P_{nom}$ )	7,9				kW
Protenza nominale dello scambiatore di acqua calda ( $P_{Wnom}$ )	---				kW
Sovrappressione massima di funzionamento ( $p_w$ )	---				bar
Portata dei fumi di scarico secchi per il calcolo delle condotte dei fumi di scarico	6,2				g/s
Temperatura dei gas combusti alla potenza calorica nominale ( $T_{nom}$ )	246				°C
Temp. media dei gas di scarico al collo alla potenza termica nominale	258				°C
Tiro di esercizio ( $p_{nom}$ )	12				Pa
Classe di temperatura del camino	T400				
Collegamento al camino collettivo	Sì				
Stoccaggio del combustibile nell'area della stufa a legna	No				
Riscaldamento massimo della legna nella stufa a legna	---				°C
Polvere O <sub>2</sub> = 13 % ( $PM_{nom}$ )	25				mg/Nm <sup>3</sup>
Emissioni (CO nei gas comburenti all' O <sub>2</sub> = 13 %) ( $CO_{nom}$ )	0,0890 1113				% mg/Nm <sup>3</sup>
OGC O <sub>2</sub> = 13 % ( $OGC_{nom}$ )	52				mg/Nm <sup>3</sup>
NOx O <sub>2</sub> = 13 % ( $NO_{Xnom}$ )	107				mg/Nm <sup>3</sup>
Controllo automatico della combustione	---				
Consumo di energia elettrica (W)	---				W
Perdita d'aria in piedi ( $V_h$ )	---				m <sup>3</sup> /h
Funzionamento intermittente (INT) / Funzionamento continuo (CON)	INT				

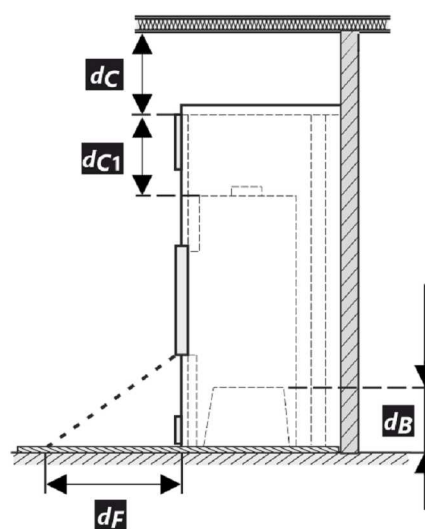
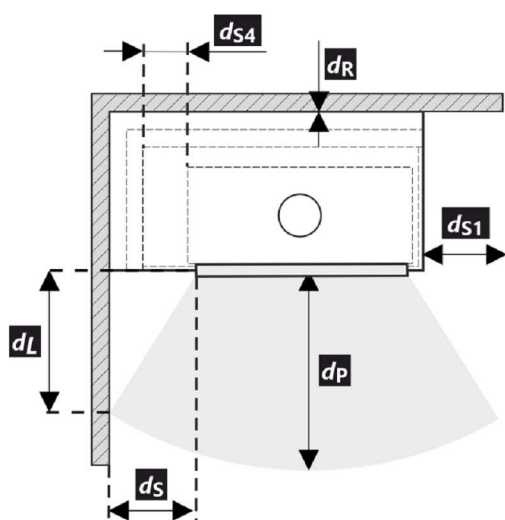
## Dati tecnici di base

Dimensioni principali Altezza (H)   Larghezza (W)   Profondità (L)	1078   699   525	mm
Dimensioni della camera di combustione Altezza (H)   Larghezza (W)   Profondità (L)	474   616   347	mm
Dimensioni dello sportello del focolare Altezza (H)   Larghezza (W)   Profondità (L)	467   664   ---	mm
Altezza dell'asse dell'uscita posteriore (laterale)	---	mm
Volume dello scambiatore di acqua calda	---	l
Diametro del condotto fumario	150-180	mm
Diametro del gola della canna fumaria ( $D_{out}$ )	150	mm
Diametro dell'afflusso centralizzato di aria	150	mm
Peso	175	kg
Superficie della griglia di aerazione d'ingresso	600	cm <sup>2</sup>
Superficie della griglia di aerazione d'uscita	800	cm <sup>2</sup>

**Distanza di materiali infiammabili**

Nota

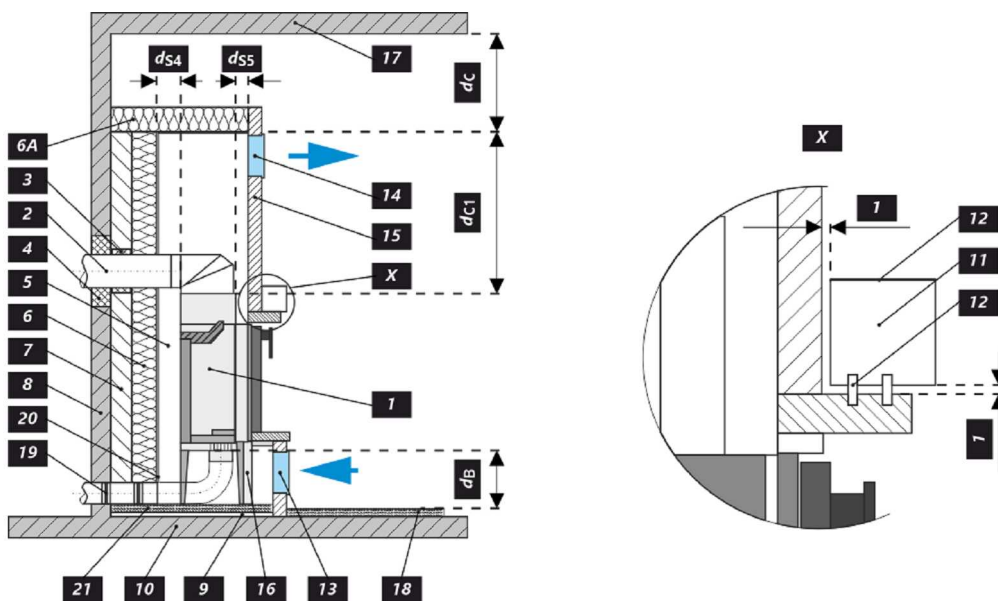
Posteriore ( $d_R$ )		800	mm
Anteriore ( $d_P$ )		800	mm
Anteriore (rispetto al pavimento) ( $d_F$ )		---	mm
Laterali ( $d_S$ )	**	400	mm
Vetrata laterale ( $d_{S1}$ )		---	mm
Laterali – nicchia ( $d_{S2}$ )		---	mm
Laterali – posizione 45° ( $d_{S3}$ )		---	mm
Radiazione laterale ( $d_L$ )		---	mm
Dal pavimento ( $d_B$ )		---	mm
Dal soffitto ( $d_C$ )		800	mm
Dal bordo posteriore e laterale dell'inserto del caminetto fino all'interno dell'isolazione ( $d_{S4}$ )	**	120	mm



- \* Durante il montaggio e l'uso del prodotto, devono essere rispettate tutte le normative locali, incluse le norme nazionali ed europee.
- \*\* Se la distanza dal vetro della porta alla parete laterale combustibile è  $d_S < 400$  mm e non deve essere  $d_{S4} < 120$  mm, questa parete deve essere protetta da un pannello isolante SILCA 250 largo 40 mm o da un idoneo sostituto.

Legenda	Nota	Descrizione	Materiale	Dimensione
1		Apparecchio	179J 0000 001	
2		Scarico fumi	metallo	DN150-180
3	*	Isolamento del raccordo scarico fumi		
4	*	Isolamento minerale		
5		Spazio d'aria di convezione intorno all'inserto		
6		Isolazione della parete	SILCA 250	2x50 mm
6A		Isolazione del soffitto	SILCA 250	80 mm
7		Parete di protezione	refrattario trafialto	100 mm
8		Parete infiammabile		
9		Lastra di calcestruzzo		
10		Pavimento infiammabile		

<b>11</b>	Trave decorativa		
<b>12</b>	Trave con intercapedine di ventilazione		
<b>13</b>	Ingresso aria di convezione		600 cm <sup>2</sup>
<b>14</b>	Uscita aria di convezione		800 cm <sup>2</sup>
<b>15</b>	Rivestimento	SILCA 250	40 mm
<b>16</b>	Telaio di supporto		
<b>17</b>	Soffitto in infiammabile		
<b>18</b>	Pannello isolante protettivo per pavimenti in infiammabili	SILCA 250	40 mm
<b>19</b>	Gestione dell'aria comburente		
<b>20</b>	Copertura in lamiera con utilizzo di lana di roccia		
<b>21</b>	Se necessario, piastra di protezione sotto l'apparecchio		
<b>d<sub>c</sub></b>	Dall'alto della bocchetta aria superiore al soffitto combustibile		800 mm
<b>d<sub>c1</sub></b>	- Dalla parte superiore dell'inserto caminetto alla parte inferiore dell'isolazione del soffitto		300 mm
	- In caso di utilizzo scambiatore di calore, dal bordo superiore dello scambiatore alla parte inferiore dell'isolamento del soffitto		--- mm
<b>d<sub>s4</sub></b>	** Dal bordo posteriore e laterale dell'inserto del caminetto fino all'interno dell'isolazione		120 mm
<b>d<sub>s5</sub></b>	Dal bordo anteriore dell'inserto caminetto fino all'interno dell'isolazione		10 mm
<b>d<sub>B</sub></b>	Dal fondo dell'inserto caminetto al pavimento ignifugo		--- mm



## Deklaracija lastnosti

Harmonizirana tehnična specifikacija	EN 13240 ✓ EN 13229	EN 16510 ✓ Ecodesign	✓ DIN+ ✓ BlmSchV2	DIBt ✓ 15a B-VG 2015
Klasifikacija izdelka	Type BE			
Energetska učinkovitost ( $\eta_{nom}$ )				82,3 %
Indeks energetske učinkovitosti				109,4
Energijska nalepka				A+
Gorivo				Drva
Priporočljiva dolžina goriva				250-400 mm
Povprečna poraba lesa				2,2 kg/h
Dovoljena količina lesa				2,9 kg/h
Interval dobave goriva za nazivno moč				1 ura
Zahtevan zrak za izgorevanje				27,9 m <sup>3</sup> /h
Nazivna moč ( $P_{nom}$ )				7,9 kW
Izhod toplovodnega izmenjevalnika ( $P_{Wnom}$ )				--- kW
Delovni tlak ( $p_w$ )				--- bar
Masni pretok huhih dimnih plinov				6,2 g/s
Srednja temperatura plinov pri nazivni toplotni moči ( $T_{nom}$ )				246 °C
Srednja temperatura dimnih plinov po grlu pri nazivni toplotni moči				258 °C
Vlek dimnika ( $p_{nom}$ )				12 Pa
Temperaturni razred kamina				T400
Priključek na skupni dimnik				Da
Skladiščenje goriva v območju peči				Ne
Maksimalno segrevanje lesa v območju peči na drva				--- °C
Prah O <sub>2</sub> = 13 % ( $PM_{nom}$ )				25 mg/Nm <sup>3</sup>
Emisije izgorovalnih plinov (CO v dimne pline pri O <sub>2</sub> = 13 %) ( $CO_{nom}$ )				0,0890 %
				1113 mg/Nm <sup>3</sup>
OGC O <sub>2</sub> = 13 % ( $OGC_{nom}$ )				52 mg/Nm <sup>3</sup>
NOx O <sub>2</sub> = 13 % ( $NO_{Xnom}$ )				107 mg/Nm <sup>3</sup>
Avtomatska regulacija gorenja				---
Poraba električne energije (W)				--- W
Stalna izguba zraka ( $V_h$ )				--- m <sup>3</sup> /h
Prekinjeno delovanje (INT) / Neprekinjeno delovanje (CON)				INT

## Osnovni tehnični podatki

Dimenzije Višina (H)   Širina (W)   Globina (L)	1078   699   525	mm
Dimenzije zgorevalne komore Višina (H)   Širina (W)   Globina (L)	474   616   347	mm
Dimenzije vrat peči Višina (H)   Širina (W)   Globina (L)	467   664   ---	mm
Višina osi zadnjega (stranskega) izpusta	---	mm
Prostornina toplotnega izmenjevalnika	---	l
Premer priključka dimne cevi	150-180	mm
Premer dimne cevi ( $D_{out}$ )	150	mm
Zunanji dovod zraka (ZDZ)	150	mm
Teža	175	kg
Minimalni presek konvektne odprtine za dovod zraka za nazivno moč	600	cm <sup>2</sup>
Minimalni presek konvektne odprtine za odvod zraka za nazivno moč	800	cm <sup>2</sup>

**Varna razdalja od vnetljivih materialov**

Opomba

Zadaj ( $d_R$ )		800	mm
Spredaj ( $d_P$ )		800	mm
Stran od tal ( $d_F$ )		---	mm
Stran ( $d_S$ )	**	400	mm
Stran s steklom ( $d_{S1}$ )		---	mm
Stran – niša ( $d_{S2}$ )		---	mm
Stran – postavitev pod kotom 45° ( $d_{S3}$ )		---	mm
Stransko sevanje ( $d_L$ )		---	mm
Od tal ( $d_B$ )		---	mm
Od stropa ( $d_C$ )		800	mm
Od zadnjega in stranskega roba kaminskega vložka do notranje strani izolacije ( $d_{S4}$ )	**	120	mm



- \* Pri montaži in delovanju izdelka morajo biti upoštevani vsi lokalni predpisi, vključno predpisi, ki se nanašajo na lokalne in Evropske standarde.
- \*\* Če je razdalja od stekla vrat do gorljive stranske stene  $d_S < 400$  mm, pri čemer ne sme biti  $d_{S4} < 120$  mm, se mora ta zid zavarov z izolativno desko SILCA 250 širine 40 mm, ali pa ustreznim nadomestilom.

Legenda	Opomba	Opis	Material	Dimenzija
1		Naprava	179J 0000 001	
2		Odvod dimnih plinov	kov	DN150-180
3	*	Izolacija priključka za odvod dimnih plinov		
4	*	Mineralna izolacija		
5		Konvekcijski zračni prostor okoli naprave		
6		Zaščitna izolacija sten	SILCA 250	2x50 mm
6A		Zaščitna izolacija stropa	SILCA 250	80 mm
7		Zaščitna stena	votla žgana opeka	100 mm
8		Gorljiva stena		
9		Betonska plošča		
10		Gorljiva podlaga		

<b>11</b>	Dekoratívni / okrasni nosilec		
<b>12</b>	Nosilec s prezračevalno zračno režo		
<b>13</b>	Vhod konvekcijskega zraka		600 cm <sup>2</sup>
<b>14</b>	Izhod konvekcijskega zraka		800 cm <sup>2</sup>
<b>15</b>	Obloga	SILCA 250	40 mm
<b>16</b>	Nosilni okvir		
<b>17</b>	Gorljiv strop		
<b>18</b>	Zaščitna izolacijska deska	SILCA 250	40 mm
<b>19</b>	Regulacija zraka za izgorevanje		
<b>20</b>	Pločevinasti pokrov v primeru uporabe mineralne volne		
<b>21</b>	Po potrebi zaščitna talna plošča pod napravo		
<b>d<sub>c</sub></b>	Od vrha odvoda zraka do gorljivega stropa		800 mm
<b>d<sub>c1</sub></b>	– Od vrha kaminskega vložka do spodnje strani stropne izolacije – Pri vgrajenem toplotnem izmenjevalniku – od zgornjega roba toplotnega izmenjevalnika do spodnje strani stropne izolacije		300 mm --- mm
<b>d<sub>s4</sub></b>	** Od zadnjega in stranskega roba kaminskega vložka do notranje strani izolacije		120 mm
<b>d<sub>s5</sub></b>	Od sprednjega roba kaminskega vložka do notranje strani izolacije		10 mm
<b>d<sub>B</sub></b>	Od dna kaminskega vložka do ognjevarne podlage		--- mm

