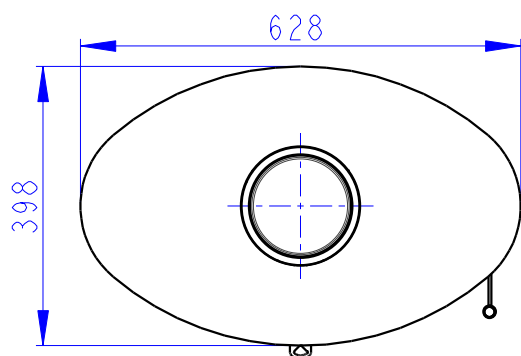
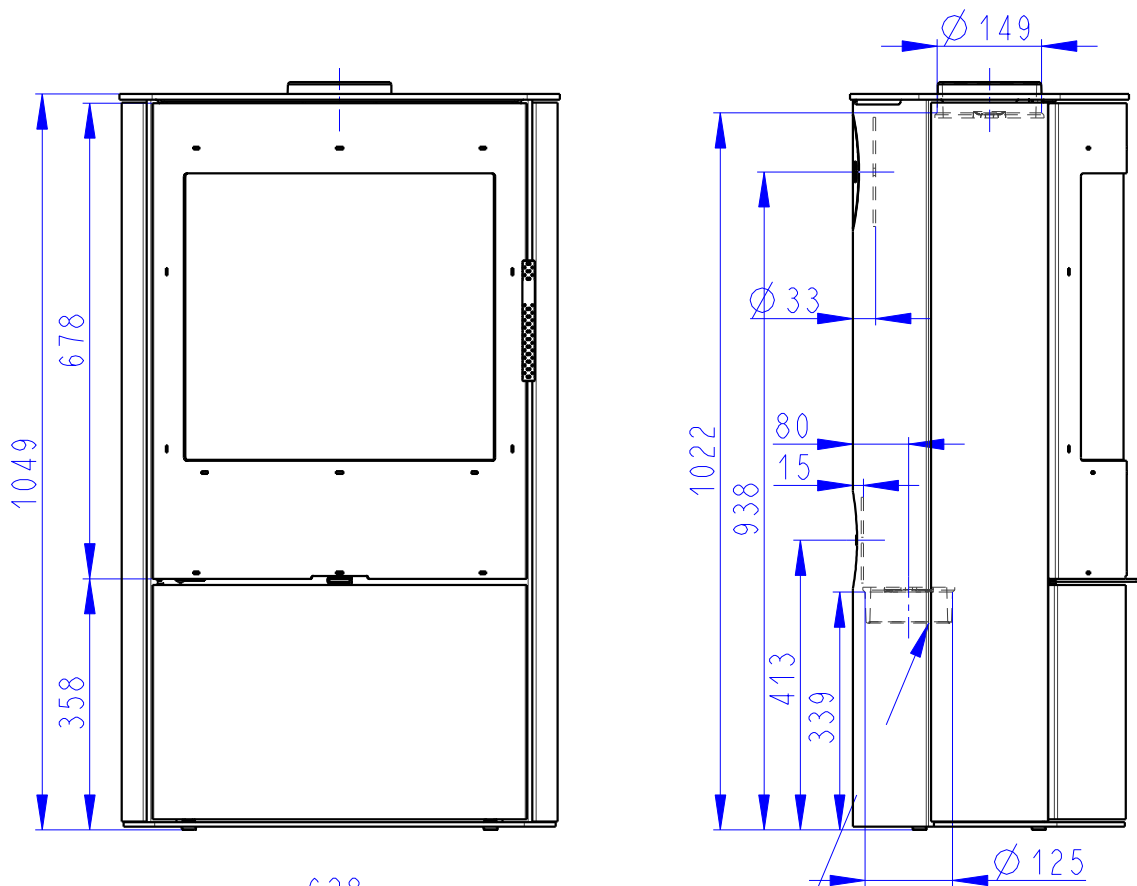


Romotop® OVALIS 03

PLECH
STAHL KOMPLETT
FULL STEEL



Centralni privod vzuchu $\varnothing 125$
Zentral luftzufuhr $\varnothing 125$
Central air inlet $\varnothing 125$

Primarni a sekundarni vzduch
Primarluft und sekundarluft
Primary and secondary air

