

Obj.kód / Order code / Bestellkode	
------------------------------------	--

**Splněná legislativa | Meets requirement limit values for | Prüfungen**

EN 13 240	●
15a B-VG 2015	●
BImSch V 2	●

**Vlastnosti při provozu | Features during operation | Leistungseigenschaften**

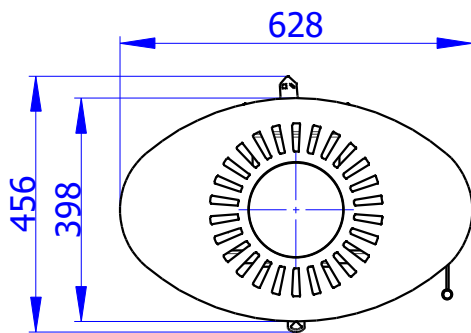
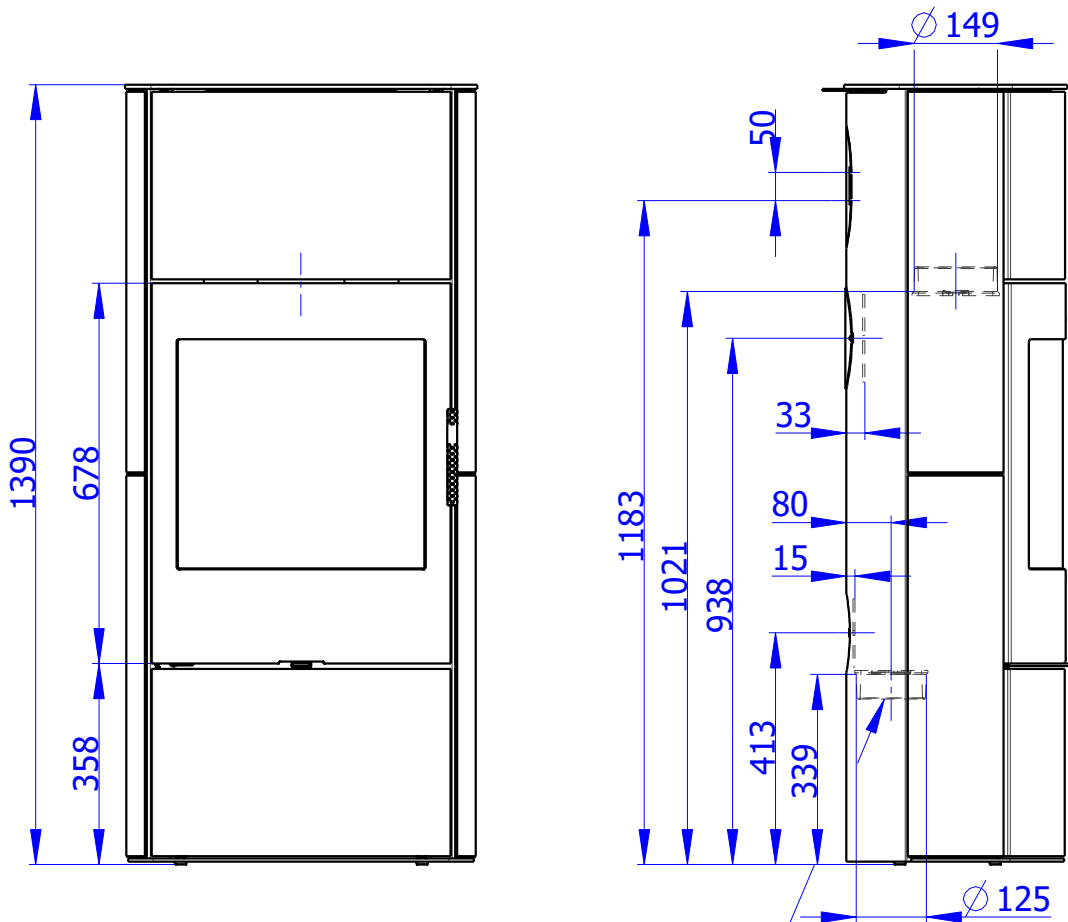
Ecodesign (Sezónní energetická účinnost vytápění)   Ecodesign (Seasonal energy efficiency of heating)   Ecodesign (Raumheizungs-Jahresnutzungsgrad)	%	73,6
Index energetické účinnosti (EEI)   Energy efficiency index (EEI)   Energieeffizienzindex (EEI)		111,2
Energetický štítek   Energy Label   Energieeffizienzklasse		A+
Typ paliva   Fuel   Verwendeter Brennstoff		Kusové dřevo/Scheitholz/Piece wood
Délka paliva   Length of fuel   Ausmaß des Brennstoff	mm	250-350
Průměrná spotřeba paliva   Average wood consumption   Durchschnittlicher Brennstoffverbrauch	kg/h	1,64
Povolená dávka paliva   Allowed wood batch   Maximal Brennstoffverbrauch	kg/h	2,3
Interval dodávky paliva   Fuel supply interval for the rated output   Zeitabstand der Brennstoffbeschickung für die Nennleistung		1 hodina/1 Stunde/1 hour
Množství spalovacího vzduchu   Combustion air requirement   Verbrennungsluftbedarf	m <sup>3</sup> /h	20,8

**Jmenovité hodnoty | General data | Nennwertes**

Jmenovitý výkon   Nominal heat output   Nennwärmeleistung	kW	6,0
Regulovatelný výkon   Reg.output   Reg.Gesamtleistung	kW	3,0 - 7,8
Účinnost   Efficiency   Wirkungsgrad	%	83,58
Hmotnostní průtok suchých spalin pro výpočet spalinové cesty   Dry flue gases mass flow to calculate the flue path   Massendurchfluss von trockenen Abgasen den Schornsteinpfad berechnen	g/s	7,4
Průměrná teplota spalin   Mean flue gas temperature   Durchschnittliche Abgastemperatur	°C	214
Průměrná teplota spalin za hrdlem   Mean flue gas temperature after throat   Durchschnittliche Rauchgastemperatur nach dem Hals	°C	243
Provozní tah   Flue draught   Förderdruck	Pa	11
Prach - O <sub>2</sub> =13%   Dust - O <sub>2</sub> =13%   Staub - O <sub>2</sub> =13%	mg/Nm <sup>3</sup>	40
CO - O <sub>2</sub> =13%	mg/Nm <sup>3</sup>	920
CO <sub>2</sub>	%	9,54
OGC - O <sub>2</sub> =13%	mg/Nm <sup>3</sup>	51
NO <sub>x</sub> - O <sub>2</sub> =13%	mg/Nm <sup>3</sup>	125

**Rozměry a hmotnost | Dimensions and weights | Maße & Gewicht**

Rozměry (výška x šířka x hloubka)   Dimensions (Height x Width x Depth)   Maße (Höhe x Breite x Tiefe)	mm	1390 x 628 x 398
Výška osy zadního (bočního) vývodu   Connection height for rear (side) installation   Anschlusshöhe (seitlichen) hinten	mm	938/1183
Průměr kouřovodu   Flue gas connector diameter   Rauchrohrdurchmesser	mm	150
Průměr kouřového hrdla   Flue socket diameter   Abgasstutzen	mm	150
Průměr centrálního přívodu vzduchu (CPV)   External air intake (EAI)   Zentralluftzufuhr (ZLZ)	mm	125
Hmotnost   Weight   Gewicht	kg	178
Rozměry spalovací komory (výška x šířka x hloubka)   Dimensions of the combustion chamber (Height x Width x Depth)   Maße Feuerraum (Höhe x Breite x Tiefe)	mm	353 x 408 x 200
Bezpečnostní vzdálenost od hořlavých materiálů (zadní x čelní x boční x boční se sklem x od stropu) Safe distance from flammable materials (Back x Front x Side x Side with glass x From the ceiling) Sicherheitsabstand von brennbaren Werkstoffen (Hinterwand x Frontwand x Seitenwände x Seite mit Glas x Von der Decke)	mm	200/800/200/---/1000



Centralni privod vzuchu  $\varnothing$  125  
Zentral luftzufuhr  $\varnothing$  125  
Central air inlet  $\varnothing$  125

Primarni a sekundarni vzduch  
Primarluft und sekundarluft  
Primary and Secondary air

