

Declared qualities stated

Harmonised technical specification	EN 13240 ✓ EN 13229	EN 16510 ✓ Ecodesign	DIN+ ✓ BImSchV2	DIBt 15a B-VG 2015
Classification of appliance	Type BE			
Energy efficiency (η_{nom})	83,3 %			
The energy efficiency index	110,7			
Energy label	A+			
Fuel	Wood logs			
Fuel length	250-400 mm			
Average fuel consumption	3,407 kg/h			
Allowed fuel dose	4,4 kg/h			
Fuel supply interval	1 hour			
Amount of combustion air	43,2 m ³ /h			
Nominal output (P_{nom})	12,0 kW			
Hot-water exchanger output (P_{wnom})	--- kW			
Maximum operating overpressure (p_w)	--- bar			
Dry flue gas mass flow rate to calculate the flue gas path	9,9 g/s			
Flue gas temperature (T_{nom})	223 °C			
Mean flue gas temperature after throat	248 °C			
Flue draught (p_{nom})	12 Pa			
Chimney temperature class	T400			
Connection to the common chimney	Yes			
Storage of fuel in the wood shed area	No			
Maximum warming of the wood in the wood shed	--- °C			
Dust O ₂ = 13 % (PM_{nom})	16 mg/Nm ³			
Emissions of gases of sobustion (CO in the flue gases at O ₂ = 13 %) (CO_{nom})	0,0766 % 957 mg/Nm ³			
OGC O ₂ = 13 % (OGC_{nom})	67 mg/Nm ³			
NOx O ₂ = 13 % (NO_{xnom})	110 mg/Nm ³			
Automatic regulation unit of burning	---			
Power consumption (W)	---			
Standing air loss (V _h)	---			
Intermittent operation (INT) / Continuous operation (CON)	INT			

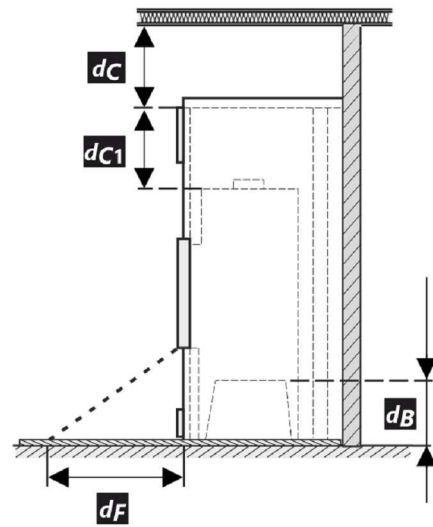
Basic technical data

Principal dimensions Height (H) Width (W) Length (L)	1146 874.5 468.5	mm
Combustion chamber dimensions Height (H) Width (W) Length (L)	546 706 289	mm
Fireplace door dimensions Height (H) Width (W) Length (L)	470 810 400	mm
Axis height of the rear (side) outlet	---	mm
Volume of hot-water exchanger	---	l
Flue diameter	200	mm
Diameter of flue throat (D_{out})	200	mm
Diameter of external air connection	150	mm
Weight	186	kg
Area of Inlet ventilation grille	900	cm ²
Area of Outlet ventilation grille	1070	cm ²

Distances from flammable materials

Note

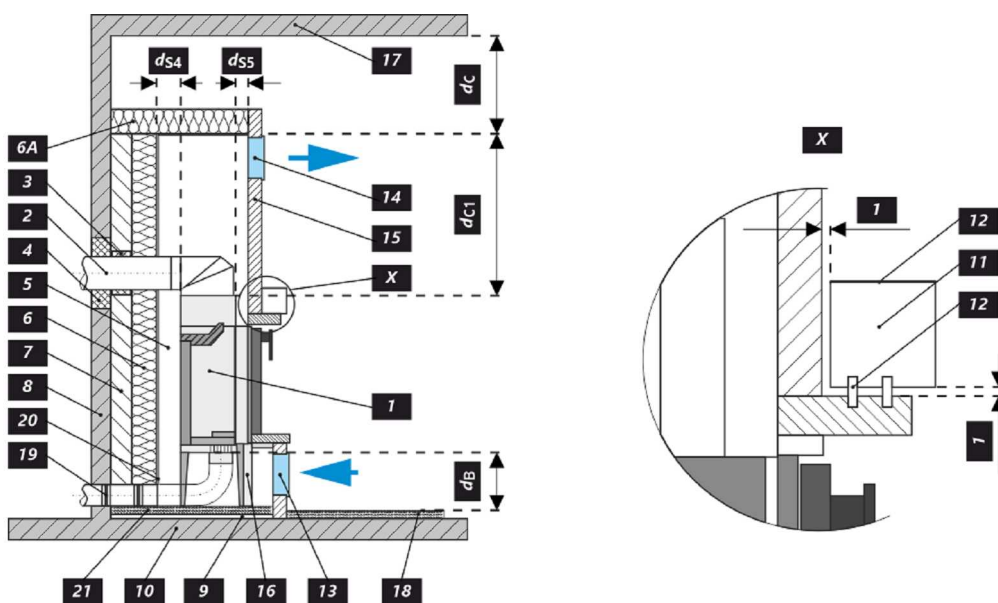
Back (d_R)		400	mm
Front (d_P)		1100	mm
Front to the floor (d_F)		---	mm
Side (d_S)	**	400	mm
Side with glass (d_{S1})		800	mm
Side – niche (d_{S2})		---	mm
Side – location 45° (d_{S3})		---	mm
Side radiation (d_L)		---	mm
From the floor (d_B)		---	mm
From the ceiling (d_C)		1500	mm
From the back and side edge of the fireplace insert to the inside of the insulation (d_{S4})	**	120	mm



- * All local regulations, including regulations relating to national and European standards, must be observed during the installation and operation of the product.
- ** If the distance from the door glass to the combustible side wall is $d_S < 400$ mm and must not be $d_{S4} < 120$ mm, this wall must be protected by a 40 mm wide SILCA 250 insulation board or an adequate substitute.

Legend	Note	Description	Material	Dimension
1		Appliance	179Y 0000 001	
2		Flue gas outlet	metal	DN200
3	*	Insulation of the flue gas connection		
4	*	Mineral insulation		
5		Convection air space around the appliance		
6		Protective insulation of walls	SILCA 250	2x50 mm
6A		Protective ceiling insulation	SILCA 250	80 mm
7		Protective wall	hollow burnt brick	100 mm
8		Combustible wall		
9		Concrete slab		
10		Combustible floor		

11	Decorative / ornamental beam		
12	Beam with ventilation air gap		
13	Convection air inlet		900 cm ²
14	Convection air outlet		1070 cm ²
15	Lining	SILCA 250	40 mm
16	Support frame		
17	Combustible ceiling		
18	Protective insulation board for combustible floors	SILCA 250	40 mm
19	Combustion air regulation		
20	Sheet metal cover if mineral wool is used		
21	If necessary, a floor protection plate under the appliance		
d_c	From the top of the exhaust vent to the combustible ceiling		1500 mm
d_{c1}	– From the top of the fireplace insert to the underside of the ceiling insulation – In the case of an installed heat exchanger from the top edge of the heat exchanger to the underside of the ceiling insulation		300 mm --- mm
d_{s4}	**	From the back and side edge of the fireplace insert to the inside of the insulation	120 mm
d_{s5}		From the front edge of the fireplace insert to the inside of the insulation	10 mm
d_B		From the bottom of the fireplace insert to the fireproof floor	--- mm



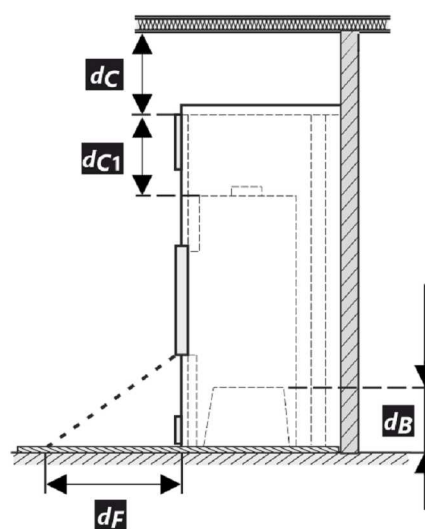
Deklarierte Produkteigenschaften

Harmonisierte technische Spezifikation	EN 13240 ✓ EN 13229	EN 16510 ✓ Ecodesign	DIN+ ✓ BImSchV2	DIBt 15a B-VG 2015
Produktklassifizierung	Type BE			
Energiewirkungsgrad (η_{nom})				83,3 %
Energieeffizienzindex				110,7
Energielabel				A+
Brennstoff	Scheitholz			
Brennstofflänge				250-400 mm
Durchschnittlicher Brennstoffverbrauch				3,407 kg/h
Zulässiger Brennstoffverbrauch				4,4 kg/h
Brennstofflieferintervall				1 Stunde
Verbrennungsluftmenge				43,2 m ³ /h
Nennwärmeleistung (P_{nom})				12,0 kW
Wärmetauscherleistung (P_{Wnom})				--- kW
Maximaler Betriebsüberdruck (p_w)				--- bar
Rauchgasmassenstrom (trocken) für die Berechnung der Rauchgaswege				9,9 g/s
Durchschnittliche Abgastemperatur (T_{nom})				223 °C
Durchschnittliche Rauchgastemperatur hinter dem Stutzen				248 °C
Förderdruck (p_{nom})				12 Pa
Temperaturklasse				T400
Mehrfachbelegung				Ja
Lagerung von Brennstoff im Holzfach				Nein
Maximale Erwärmung des Holzes im Holzfach				--- °C
Feinstaub O ₂ = 13 % (PM_{nom})				16 mg/Nm ³
Abgasemission (CO in den Abgasen bei O ₂ = 13 %) (CO_{nom})				0,0766 %
				957 mg/Nm ³
OGC O ₂ = 13 % (OGC_{nom})				67 mg/Nm ³
NO _x O ₂ = 13 % (NO_{xnom})				110 mg/Nm ³
Automatische Abbrandsteuerung				---
Stromverbrauch (W)				--- W
Ständiger Luftverlust (V_h)				--- m ³ _N /h
Intervallbetrieb (INT) / Dauerbetrieb (CON)				INT

Technische Grunddaten

Hauptabmessungen Höhe (H) Breite (W) Tiefe (L)	1146 874.5 468.5	mm
Abmessungen der Brennkammer Höhe (H) Breite (W) Tiefe (L)	546 706 289	mm
Abmessungen der Feuerraumtür Höhe (H) Breite (W) Tiefe (L)	470 810 400	mm
Achshöhe hinterer (seitlichen) Rauchrohanschluss	---	mm
Volumen Wärmetauscher	---	l
Rauchrohrdurchmesser	200	mm
Abgasstutzen (D _{out})	200	mm
Durchmesser zentrale Luftzufuhr	150	mm
Gewicht	186	kg
Fläche Zuluftgitter	900	cm ²
Fläche Abluftgitter	1070	cm ²

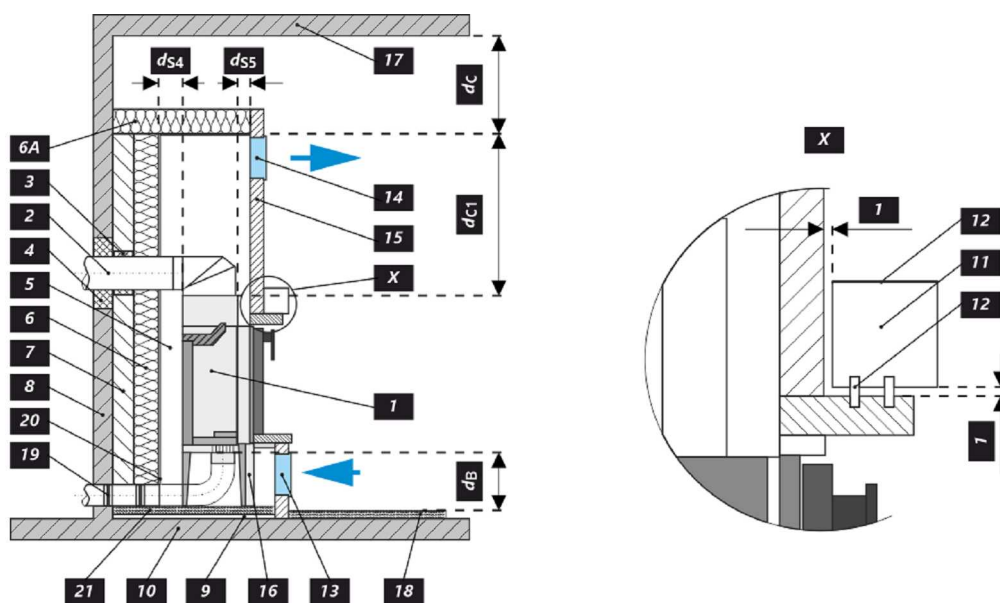
Abstand zu brennbaren Materialien	Bemerkung		
Rückwand (d_R)		400	mm
Strahlungsbereich (d_P)		1100	mm
Strahlungsbereich zum Boden (d_F)		---	mm
Seitenwände (d_S)	**	400	mm
Seite mit Glas (d_{S1})		800	mm
Seite – Nische (d_{S2})		---	mm
Seite – Ausrichtung 45° (d_{S3})		---	mm
Seitliche Strahlung (d_L)		---	mm
Von dem Boden (d_B)		---	mm
Decke (d_C)		1500	mm
Von der hinteren- und seitlichen Kante des Kamineinsatzes bis zur Innenseite der Isolierung (d_{S4})	**	120	mm



- * Bei der Installation und dem Betrieb des Ofens sind alle örtlichen Vorschriften sowie nationale und europäische Normen zu beachten.
- ** Wenn der Abstand vom Türglas zur brennbaren Seitenwand $d_S < 400$ mm beträgt und nicht $d_{S4} < 120$ mm sein darf, muss diese Wand durch eine 40 mm breite SILCA 250 Dämmplatte oder einen geeigneten Ersatz geschützt werden.

Legende	Bemerkung	Beschreibung	Material	Maß
1		Gerät	179Y 0000 001	
2		Rauchgasabgang	metall	DN200
3	*	Isolierung Anschluss Rauchgasabgang		
4	*	Mineralwolleisolierung		
5		Konvektionsraum um das Gerät		
6		Schutzisolierung der Wände	SILCA 250	2x50 mm
6A		Schutzisolierung der Decke	SILCA 250	80 mm
7		Schutzwand	gebrannter hohlziegel	100 mm
8		Brennbare Wand		
9		Betonplatte		
10		Brennbarer Boden		

11	Dekorativer Träger		
12	Träger mit Belüftungsspalt		
13	Konvektionslufteinlass		900 cm ²
14	Konvektionsluftauslass		1070 cm ²
15	Verkleidung	SILCA 250	40 mm
16	Tragrahmen		
17	Brennbare Decke		
18	Schutzisolierungsplatte des brennbaren Bodens	SILCA 250	40 mm
19	Verbrennungsluftregulierung		
20	Blechabdeckung bei Verwendung von Mineralwolle		
21	Falls nötig eine Bodenschutzplatte unter dem Gerät		
d_c	Von der Oberkante der Abluftöffnung bis zur brennbaren Decke		1500 mm
d_{c1}	– Von der Oberkante des Kamineinsatzes bis zur Unterkante der Deckenisolierung – Im Falle eines eingebauten Wärmetauschers – von der Oberkante des Wärmetauschers bis zur Unterseite der Deckenisolierung		300 mm --- mm
d_{s4}	** Von der hinteren- und seitlichen Kante des Kamineinsatzes bis zur Innenseite der Isolierung		120 mm
d_{s5}	Von der Vorderkante des Kamineinsatzes bis zur Innenseite der Isolierung		10 mm
d_B	Von der Unterseite des Kamineinsatzes bis zum feuerfesten Boden		--- mm



Caractéristiques déclarées du produit

Norme(s) Européennes	EN 13240 ✓ EN 13229	EN 16510 ✓ Ecodesign	DIN+ ✓ BImSchV2	DIBt 15a B-VG 2015
Classification de l'appareil	Type BE			
Rendement énergétique (η_{nom})				83,3 %
L'indice d'efficacité énergétique EEI				110,7
Label énergétique				A+
Combustible				Bûches
Longueur recommandée de bûches				250-400 mm
Consommation moyenne de combustible				3,407 kg/h
Charge en bois autorisé				4,4 kg/h
Intervalle entre les chargements de combustible				1 heure
Débit massique des fumées				43,2 m ³ /h
Puissance nominale (P_{nom})				12,0 kW
Puissance nominale de l'échangeur (P_{Wnom})				--- kW
Suppression maximale de fonctionnement (p_w)				--- bar
Débit massique des gaz de combustion secs pour le calcul des gaz de combustion				9,9 g/s
Température moyenne des résidus de combustion (T_{nom})				223 °C
Température moyenne des résidus de combustion derrière la sortie				248 °C
Tirage de conduit de fumée (p_{nom})				12 Pa
Classe de température				T400
Raccordement à une cheminée collective				Oui
Stockage du combustible dans range bûches				Non
Réchauffement maximal du bois dans range bûches				--- °C
Poussière O ₂ = 13 % (PM_{nom})				16 mg/Nm ³
Résidus de combustion émis (CO dans les résidus de combustion pour O ₂ = 13 %) (CO_{nom})				0,0766 % 957 mg/Nm ³
OGC O ₂ = 13 % (OGC_{nom})				67 mg/Nm ³
NOx O ₂ = 13 % (NO_{Xnom})				110 mg/Nm ³
Régulation automatique de la combustion				---
La consommation d'électricité (W)				--- W
Standing air loss (V _h)				--- m ³ _N /h
Fonctionnement par intermittence (INT) / Service ininterrompu (CON)				INT

Données techniques de base

Dimensions principales Hauteur (H) Largeur (W) Profondeur (L)	1146 874.5 468.5	mm
Dimensions de la chambre de combustion Hauteur (H) Largeur (W) Profondeur (L)	546 706 289	mm
Dimensions de la porte (du foyer) Hauteur (H) Largeur (W) Profondeur (L)	470 810 400	mm
Hauteur de l'axe de la sortie arrière (latérale)	---	mm
Volume de l'échangeur de chaleur	---	l
Diamètre du conduit de fumée	200	mm
Diamètre de buse d'air de combustion (D_{out})	200	mm
Diamètre de l'arrivée d'air centrale	150	mm
Poids	186	kg
Zone de la grille de ventilation d'entrée	900	cm ²
Zone de la grille de ventilation de sortie	1070	cm ²

Isolation protectrice des plafonds

Note

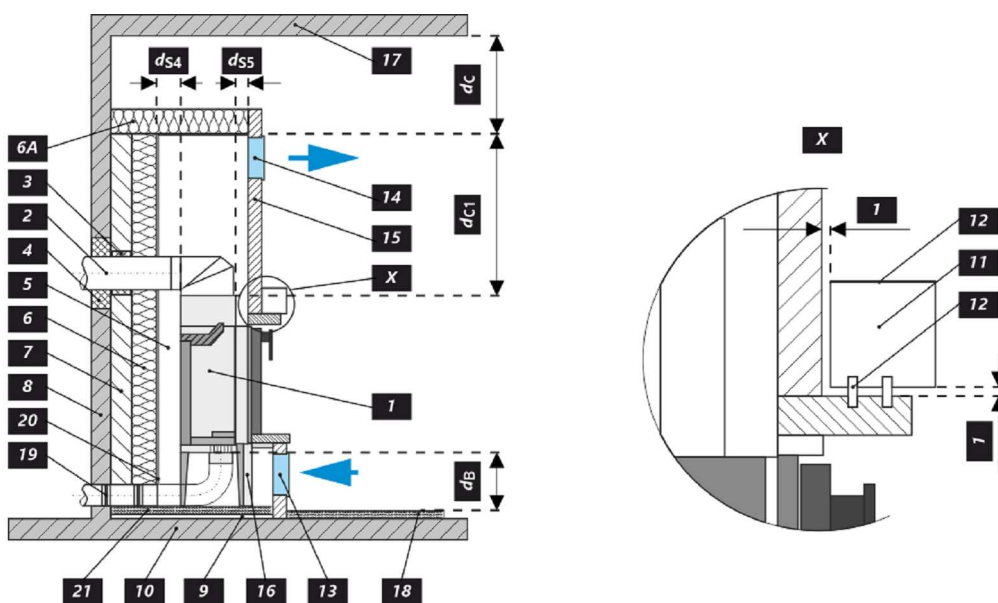
Arrière (d_R)		400	mm
Avant (d_P)		1100	mm
Avant (par rapport au sol) (d_F)		---	mm
Latéral (d_S)	**	400	mm
Latéral avec vitre (d_{S1})		800	mm
Latéral – niche (d_{S2})		---	mm
Latéral – emplacement 45° (d_{S3})		---	mm
Rayonnement latéral (d_L)		---	mm
Depuis le sol (d_B)		---	mm
Plafond (d_C)		1500	mm
Du bord arrière et latéral de l'insert de cheminée jusqu'à l'intérieur de l'isolation (d_{S4})	**	120	mm



- * Lors de l'installation et de l'utilisation du produit, toutes les réglementations locales doivent être respectées, y compris celles relatives aux normes nationales et européennes.
- ** Si la distance entre la vitre de la porte et la paroi latérale combustible est $d_S < 400$ mm et ne doit pas être $d_{S4} < 120$ mm, cette paroi doit être protégée par un panneau isolant SILCA 250 de 40 mm de large ou un substitut approprié.

Légende	Note	Description	Matériel	Dimension
1		Appareil ménager	179Y 0000 001	
2		Extraction des résidus de combustion	métal	DN200
3	*	Isolation du raccordement des résidus de combustion		
4	*	Isolation minérale		
5		Espace de convection autour de l'appareil		
6		Isolation protectrice des murs	SILCA 250	2x50 mm
6A		Isolation protectrice des plafonds	SILCA 250	80 mm
7		Mur de protection	brique creuse cuite	100 mm
8		Mur inflammable		
9		Plaque de béton		
10		Sol inflammable		

11	Support décoratif / ornemental		
12	Support avec espace de ventilation		
13	Entrée d'air de convection		900 cm ²
14	Sortie d'air de convection		1070 cm ²
15	Habillage	SILCA 250	40 mm
16	Cadre de support		
17	Plafond inflammable		
18	Panneau isolant de protection pour sols combustibles	SILCA 250	40 mm
19	Régulation de l'air de combustion		
20	Couverture en tôle si de la laine minérale est utilisée		
21	Si nécessaire, une plaque de sol de protection située sous l'appareil		
d_c	Du haut du conduit d'évacuation au plafond combustible		1500 mm
d_{c1}	– Du haut de l'insert de cheminée jusqu'au bas de l'isolation du plafond – Dans le cas d'un échangeur de chaleur installé – du bord supérieur de l'échangeur de chaleur à la partie inférieure de l'isolation du plafond.		300 mm --- mm
d_{s4}	** Du bord arrière et latéral de l'insert de cheminée jusqu'à l'intérieur de l'isolation		120 mm
d_{s5}	Du bord avant de l'insert de cheminée à l'intérieur de l'isolation		10 mm
d_B	Du bas de l'insert de cheminée jusqu'au sol incombustible		--- mm



Proprietà dichiarate del prodotto

Specificazioni tecniche armonizzate	EN 13240 ✓ EN 13229	EN 16510 ✓ Ecodesign	DIN+ ✓ BImSchV2	DIBt 15a B-VG 2015	
Classificazione del prodotto	Type BE				
Efficienza energetica (η_{nom})	83,3				%
Indice di efficienza prodotto	110,7				
Etichetta energetica	A+				
Combustibile	Legna				
Combustibile – lunghezza	250-400				mm
Consumo medio di combustibile	3,407				kg/h
Dose ammessa di combustibile	4,4				kg/h
Intervallo di aggiunta di combustibile	1 ora				
Quantità di aria di combustione	43,2				m ³ /h
Protenza nominale (P_{nom})	12,0				kW
Protenza nominale dello scambiatore di acqua calda (P_{Wnom})	---				kW
Sovrappressione massima di funzionamento (p_w)	---				bar
Portata dei fumi di scarico secchi per il calcolo delle condotte dei fumi di scarico	9,9				g/s
Temperatura dei gas combusti alla potenza calorica nominale (T_{nom})	223				°C
Temp. media dei gas di scarico al collo alla potenza termica nominale	248				°C
Tiro di esercizio (p_{nom})	12				Pa
Classe di temperatura del camino	T400				
Collegamento al camino collettivo	Sì				
Stoccaggio del combustibile nell'area della stufa a legna	No				
Riscaldamento massimo della legna nella stufa a legna	---				°C
Polvere O ₂ = 13 % (PM_{nom})	16				mg/Nm ³
Emissioni (CO nei gas comburenti all' O ₂ = 13 %) (CO_{nom})	0,0766 957				% mg/Nm ³
OGC O ₂ = 13 % (OGC_{nom})	67				mg/Nm ³
NOx O ₂ = 13 % (NO_{Xnom})	110				mg/Nm ³
Controllo automatico della combustione	---				
Consumo di energia elettrica (W)	---				W
Perdita d'aria in piedi (V_h)	---				m ³ /h
Funzionamento intermittente (INT) / Funzionamento continuo (CON)	INT				

Dati tecnici di base

Dimensioni principali Altezza (H) Larghezza (W) Profondità (L)	1146 874.5 468.5	mm
Dimensioni della camera di combustione Altezza (H) Larghezza (W) Profondità (L)	546 706 289	mm
Dimensioni dello sportello del focolare Altezza (H) Larghezza (W) Profondità (L)	470 810 400	mm
Altezza dell'asse dell'uscita posteriore (laterale)	---	mm
Volume dello scambiatore di acqua calda	---	l
Diametro del condotto fumario	200	mm
Diametro del gola della canna fumaria (D_{out})	200	mm
Diametro dell'afflusso centralizzato di aria	150	mm
Peso	186	kg
Superficie della griglia di aerazione d'ingresso	900	cm ²
Superficie della griglia di aerazione d'uscita	1070	cm ²

Distanza di materiali infiammabili

Nota

Posteriore (d_R)		400	mm
Anteriore (d_P)		1100	mm
Anteriore (rispetto al pavimento) (d_F)		---	mm
Laterali (d_S)	**	400	mm
Vetrata laterale (d_{S1})		800	mm
Laterali - nicchia (d_{S2})		---	mm
Laterali - posizione 45° (d_{S3})		---	mm
Radiazione laterale (d_L)		---	mm
Dal pavimento (d_B)		---	mm
Dal soffitto (d_C)		1500	mm
Dal bordo posteriore e laterale dell'inserto del caminetto fino all'interno dell'isolazione (d_{S4})	**	120	mm



- * Durante il montaggio e l'uso del prodotto, devono essere rispettate tutte le normative locali, incluse le norme nazionali ed europee.
- ** Se la distanza dal vetro della porta alla parete laterale combustibile è $d_S < 400$ mm e non deve essere $d_{S4} < 120$ mm, questa parete deve essere protetta da un pannello isolante SILCA 250 largo 40 mm o da un idoneo sostituto.

Legenda	Nota	Descrizione	Materiale	Dimensione
1		Apparecchio	179Y 0000 001	
2		Scarico fumi	metallo	DN200
3	*	Isolamento del raccordo scarico fumi		
4	*	Isolamento minerale		
5		Spazio d'aria di convezione intorno all'inserto		
6		Isolazione della parete	SILCA 250	2x50 mm
6A		Isolazione del soffitto	SILCA 250	80 mm
7		Parete di protezione	refrattario trafialto	100 mm
8		Parete infiammabile		
9		Lastra di calcestruzzo		
10		Pavimento infiammabile		

11	Trave decorativa		
12	Trave con intercapedine di ventilazione		
13	Ingresso aria di convezione		900 cm ²
14	Uscita aria di convezione		1070 cm ²
15	Rivestimento	SILCA 250	40 mm
16	Telaio di supporto		
17	Soffitto in infiammabile		
18	Pannello isolante protettivo per pavimenti in infiammabili	SILCA 250	40 mm
19	Gestione dell'aria comburente		
20	Copertura in lamiera con utilizzo di lana di roccia		
21	Se necessario, piastra di protezione sotto l'apparecchio		
d_c	Dall'alto della bocchetta aria superiore al soffitto combustibile		1500 mm
d_{c1}	- Dalla parte superiore dell'inserto caminetto alla parte inferiore dell'isolazione del soffitto		300 mm
	- In caso di utilizzo scambiatore di calore, dal bordo superiore dello scambiatore alla parte inferiore dell'isolamento del soffitto		--- mm
d_{s4}	** Dal bordo posteriore e laterale dell'inserto del caminetto fino all'interno dell'isolazione		120 mm
d_{s5}	Dal bordo anteriore dell'inserto caminetto fino all'interno dell'isolazione		10 mm
d_B	Dal fondo dell'inserto caminetto al pavimento ignifugo		--- mm



Deklaracija lastnosti

Harmonizirana tehnična specifikacija	EN 13240 ✓ EN 13229	EN 16510 ✓ Ecodesign	DIN+ ✓ BImSchV2	DIBt 15a B-VG 2015	
Klasifikacija izdelka	Type BE				
Energetska učinkovitost (η_{nom})	83,3				%
Indeks energetske učinkovitosti	110,7				
Energijska nalepka	A+				
Gorivo	Drva				
Priporočljiva dolžina goriva	250-400				mm
Povprečna poraba lesa	3,407				kg/h
Dovoljena količina lesa	4,4				kg/h
Interval dobave goriva za nazivno moč	1 ura				
Zahtevan zrak za izgorevanje	43,2				m ³ /h
Nazivna moč (P_{nom})	12,0				kW
Izhod toplovodnega izmenjevalnika (P_{Wnom})	---				kW
Delovni tlak (p_w)	---				bar
Masni pretok huhih dimnih plinov	9,9				g/s
Srednja temperatura plinov pri nazivni toplotni moči (T_{nom})	223				°C
Srednja temperatura dimnih plinov po grlu pri nazivni toplotni moči	248				°C
Vlek dimnika (p_{nom})	12				Pa
Temperaturni razred kamina	T400				
Priključek na skupni dimnik	Da				
Skladiščenje goriva v območju peči	Ne				
Maksimalno segrevanje lesa v območju peči na drva	---				°C
Prah O ₂ = 13 % (PM_{nom})	16				mg/Nm ³
Emisije izgorovalnih plinov (CO v dimne pline pri O ₂ = 13 %) (CO_{nom})	0,0766 957				% mg/Nm ³
OGC O ₂ = 13 % (OGC_{nom})	67				mg/Nm ³
NOx O ₂ = 13 % (NO_{Xnom})	110				mg/Nm ³
Avtomatska regulacija gorenja	---				
Poraba električne energije (W)	---				W
Stalna izguba zraka (V_h)	---				m ³ /h
Prekinjeno delovanje (INT) / Neprekinjeno delovanje (CON)	INT				

Osnovni tehnični podatki

Dimenzije Višina (H) Širina (W) Globina (L)	1146 874.5 468.5	mm
Dimenzije zgorevalne komore Višina (H) Širina (W) Globina (L)	546 706 289	mm
Dimenzije vrat peči Višina (H) Širina (W) Globina (L)	470 810 400	mm
Višina osi zadnjega (stranskega) izpusta	---	mm
Prostornina toplotnega izmenjevalnika	---	l
Premer priključka dimne cevi	200	mm
Premer dimne cevi (D_{out})	200	mm
Zunanji dovod zraka (ZDZ)	150	mm
Teža	186	kg
Minimalni presek konvektne odprtine za dovod zraka za nazivno moč	900	cm ²
Minimalni presek konvektne odprtine za odvod zraka za nazivno moč	1070	cm ²

Varna razdalja od vnetljivih materialov

Opomba

Zadaj (d_R)		400	mm
Spredaj (d_P)		1100	mm
Stran od tal (d_F)		---	mm
Stran (d_S)	**	400	mm
Stran s steklom (d_{S1})		800	mm
Stran – niša (d_{S2})		---	mm
Stran – postavitev pod kotom 45° (d_{S3})		---	mm
Stransko sevanje (d_L)		---	mm
Od tal (d_B)		---	mm
Od stropa (d_C)		1500	mm
Od zadnjega in stranskega roba kaminskega vložka do notranje strani izolacije (d_{S4})	**	120	mm



- * Pri montaži in delovanju izdelka morajo biti upoštevani vsi lokalni predpisi, vključno predpisi, ki se nanašajo na lokalne in Evropske standarde.
- ** Če je razdalja od stekla vrat do gorljive stranske stene $d_S < 400$ mm, pri čemer ne sme biti $d_{S4} < 120$ mm, se mora ta zid zavarov z izolativno desko SILCA 250 širine 40 mm, ali pa ustreznim nadomestilom.

Legenda	Opomba	Opis	Material	Dimenzija
1		Naprava	179Y 0000 001	
2		Odvod dimnih plinov	kov	DN200
3	*	Izolacija priključka za odvod dimnih plinov		
4	*	Mineralna izolacija		
5		Konvekcijski zračni prostor okoli naprave		
6		Zaščitna izolacija sten	SILCA 250	2x50 mm
6A		Zaščitna izolacija stropa	SILCA 250	80 mm
7		Zaščitna stena	votla žgana opeka	100 mm
8		Gorljiva stena		
9		Betonska plošča		
10		Gorljiva podlaga		

11	Dekorativni / okrasni nosilec		
12	Nosilec s prezračevalno zračno režo		
13	Vhod konvekcijskega zraka		900 cm ²
14	Izhod konvekcijskega zraka		1070 cm ²
15	Obloga	SILCA 250	40 mm
16	Nosilni okvir		
17	Gorljiv strop		
18	Zaščitna izolacijska deska	SILCA 250	40 mm
19	Regulacija zraka za izgorevanje		
20	Pločevinasti pokrov v primeru uporabe mineralne volne		
21	Po potrebi zaščitna talna plošča pod napravo		
d_c	Od vrha odvoda zraka do gorljivega stropa		1500 mm
d_{c1}	– Od vrha kaminskega vložka do spodnje strani stropne izolacije – Pri vgrajenem toplotnem izmenjevalniku – od zgornjega roba toplotnega izmenjevalnika do spodnje strani stropne izolacije		300 mm --- mm
d_{s4}	** Od zadnjega in stranskega roba kaminskega vložka do notranje strani izolacije		120 mm
d_{s5}	Od sprednjega roba kaminskega vložka do notranje strani izolacije		10 mm
d_B	Od dna kaminskega vložka do ognjevarne podlage		--- mm



Declared qualities stated

Harmonised technical specification	EN 13240 ✓ EN 13229	EN 16510 ✓ Ecodesign	DIN+ ✓ BImSchV2	DIBt 15a B-VG 2015
Classification of appliance	Type BE			
Energy efficiency (η_{nom})				83,3 %
The energy efficiency index				110,7
Energy label				A+
Fuel	Wood logs			
Fuel length				250-400 mm
Average fuel consumption				3,407 kg/h
Allowed fuel dose				4,4 kg/h
Fuel supply interval				1 hour
Amount of combustion air				43,2 m ³ /h
Nominal output (P_{nom})				12,0 kW
Hot-water exchanger output ($P_{w,nom}$)				--- kW
Maximum operating overpressure (p_w)				--- bar
Dry flue gas mass flow rate to calculate the flue gas path				9,9 g/s
Flue gas temperature (T_{nom})				223 °C
Mean flue gas temperature after throat				248 °C
Flue draught (p_{nom})				12 Pa
Chimney temperature class				T400
Connection to the common chimney				Yes
Storage of fuel in the wood shed area				No
Maximum warming of the wood in the wood shed				--- °C
Dust O ₂ = 13 % (PM_{nom})				16 mg/Nm ³
Emissions of gases of sobustion (CO in the flue gases at O ₂ = 13 %) (CO_{nom})				0,0766 % 957 mg/Nm ³
OGC O ₂ = 13 % (OGC_{nom})				67 mg/Nm ³
NOx O ₂ = 13 % ($NO_{x,nom}$)				110 mg/Nm ³
Automatic regulation unit of burning				---
Power consumption (W)				--- W
Standing air loss (V _h)				--- m ³ _N /h
Intermittent operation (INT) / Continuous operation (CON)				INT

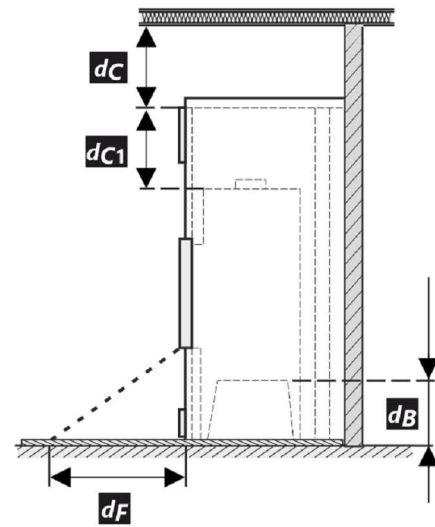
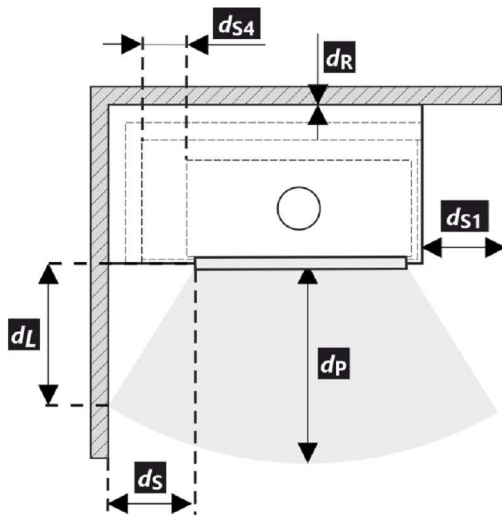
Basic technical data

Principal dimensions Height (H) Width (W) Length (L)	1146 874.5 468.5	mm
Combustion chamber dimensions Height (H) Width (W) Length (L)	546 706 289	mm
Fireplace door dimensions Height (H) Width (W) Length (L)	470 810 400	mm
Axis height of the rear (side) outlet	---	mm
Volume of hot-water exchanger	---	l
Flue diameter	200	mm
Diameter of flue throat (D_{out})	200	mm
Diameter of external air connection	150	mm
Weight	186	kg
Area of Inlet ventilation grille	900	cm ²
Area of Outlet ventilation grille	1070	cm ²

Distances from flammable materials

Note

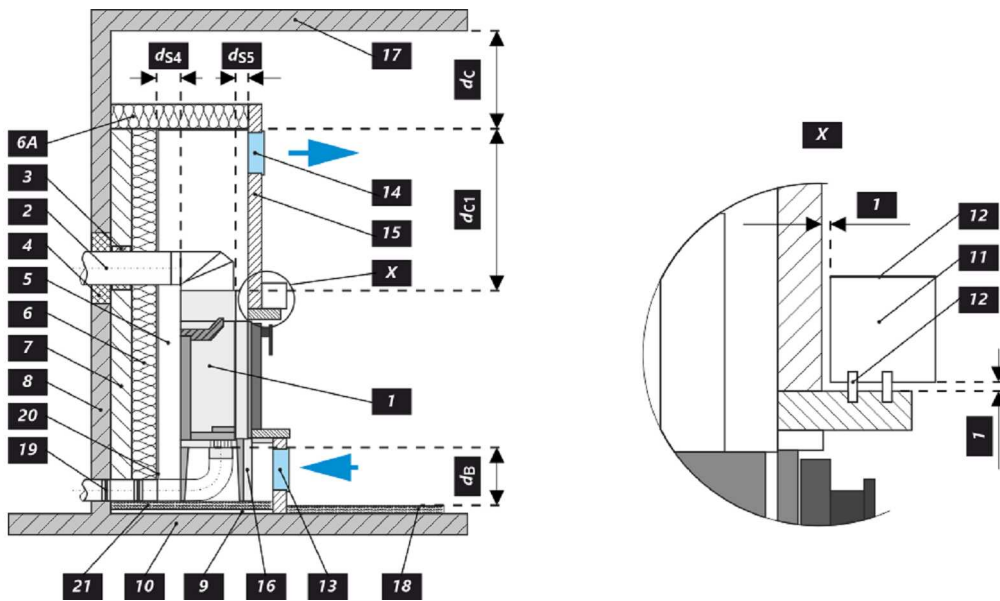
Back (d_R)		400	mm
Front (d_P)		1100	mm
Front to the floor (d_F)		---	mm
Side (d_S)	**	400	mm
Side with glass (d_{S1})		800	mm
Side – niche (d_{S2})		---	mm
Side – location 45° (d_{S3})		---	mm
Side radiation (d_L)		---	mm
From the floor (d_B)		---	mm
From the ceiling (d_C)		1500	mm
From the back and side edge of the fireplace insert to the inside of the insulation (d_{S4})	**	120	mm



- * All local regulations, including regulations relating to national and European standards, must be observed during the installation and operation of the product.
- ** If the distance from the door glass to the combustible side wall is $d_S < 400$ mm and must not be $d_{S4} < 120$ mm, this wall must be protected by a 40 mm wide SILCA 250 insulation board or an adequate substitute.

Legend	Note	Description	Material	Dimension
1		Appliance	179S 0000 002	
2		Flue gas outlet	metal	DN200
3	*	Insulation of the flue gas connection		
4	*	Mineral insulation		
5		Convection air space around the appliance		
6		Protective insulation of walls	SILCA 250	2x50 mm
6A		Protective ceiling insulation	SILCA 250	80 mm
7		Protective wall	hollow burnt brick	100 mm
8		Combustible wall		
9		Concrete slab		
10		Combustible floor		

11	Decorative / ornamental beam		
12	Beam with ventilation air gap		
13	Convection air inlet		900 cm ²
14	Convection air outlet		1070 cm ²
15	Lining	SILCA 250	40 mm
16	Support frame		
17	Combustible ceiling		
18	Protective insulation board for combustible floors	SILCA 250	40 mm
19	Combustion air regulation		
20	Sheet metal cover if mineral wool is used		
21	If necessary, a floor protection plate under the appliance		
d_c	From the top of the exhaust vent to the combustible ceiling		1500 mm
d_{c1}	– From the top of the fireplace insert to the underside of the ceiling insulation – In the case of an installed heat exchanger from the top edge of the heat exchanger to the underside of the ceiling insulation		300 mm --- mm
d_{s4}	** From the back and side edge of the fireplace insert to the inside of the insulation		120 mm
d_{s5}	From the front edge of the fireplace insert to the inside of the insulation		10 mm
d_B	From the bottom of the fireplace insert to the fireproof floor		--- mm



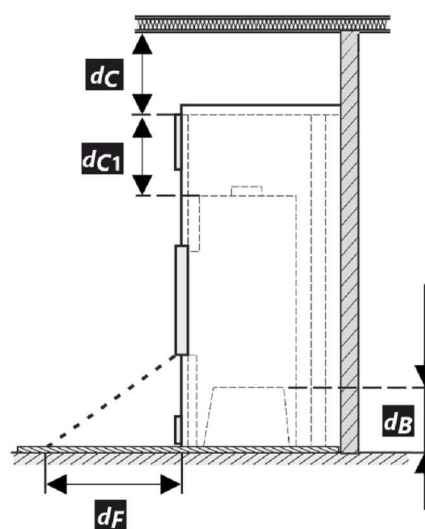
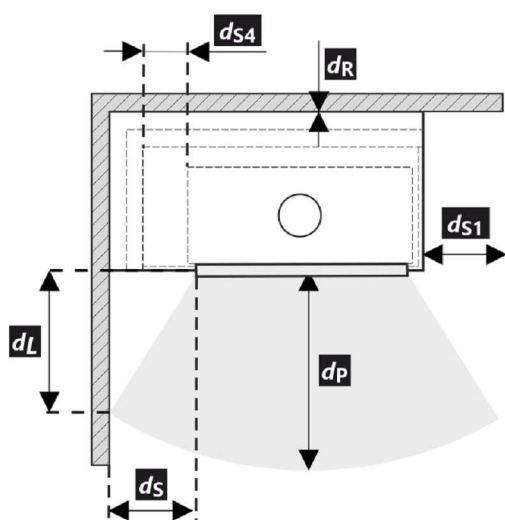
Deklarierte Produkteigenschaften

Harmonisierte technische Spezifikation	EN 13240 ✓ EN 13229	EN 16510 ✓ Ecodesign	DIN+ ✓ BImSchV2	DIBt 15a B-VG 2015
Produktklassifizierung	Type BE			
Energiewirkungsgrad (η_{nom})				83,3 %
Energieeffizienzindex				110,7
Energielabel				A+
Brennstoff	Scheitholz			
Brennstofflänge				250-400 mm
Durchschnittlicher Brennstoffverbrauch				3,407 kg/h
Zulässiger Brennstoffverbrauch				4,4 kg/h
Brennstofflieferintervall				1 Stunde
Verbrennungsluftmenge				43,2 m ³ /h
Nennwärmeleistung (P_{nom})				12,0 kW
Wärmetauscherleistung (P_{Wnom})				--- kW
Maximaler Betriebsüberdruck (p_w)				--- bar
Rauchgasmassenstrom (trocken) für die Berechnung der Rauchgaswege				9,9 g/s
Durchschnittliche Abgastemperatur (T_{nom})				223 °C
Durchschnittliche Rauchgastemperatur hinter dem Stutzen				248 °C
Förderdruck (p_{nom})				12 Pa
Temperaturklasse				T400
Mehrfachbelegung				Ja
Lagerung von Brennstoff im Holzfach				Nein
Maximale Erwärmung des Holzes im Holzfach				--- °C
Feinstaub O ₂ = 13 % (PM_{nom})				16 mg/Nm ³
Abgasemission (CO in den Abgasen bei O ₂ = 13 %) (CO_{nom})				0,0766 %
				957 mg/Nm ³
OGC O ₂ = 13 % (OGC_{nom})				67 mg/Nm ³
NO _x O ₂ = 13 % (NO_{xnom})				110 mg/Nm ³
Automatische Abbrandsteuerung				---
Stromverbrauch (W)				--- W
Ständiger Luftverlust (V_h)				--- m ³ _N /h
Intervallbetrieb (INT) / Dauerbetrieb (CON)				INT

Technische Grunddaten

Hauptabmessungen Höhe (H) Breite (W) Tiefe (L)	1146 874.5 468.5	mm
Abmessungen der Brennkammer Höhe (H) Breite (W) Tiefe (L)	546 706 289	mm
Abmessungen der Feuerraumtür Höhe (H) Breite (W) Tiefe (L)	470 810 400	mm
Achshöhe hinterer (seitlichen) Rauchrohanschluss	---	mm
Volumen Wärmetauscher	---	l
Rauchrohrdurchmesser	200	mm
Abgasstutzen (D_{out})	200	mm
Durchmesser zentrale Luftzufuhr	150	mm
Gewicht	186	kg
Fläche Zuluftgitter	900	cm ²
Fläche Abluftgitter	1070	cm ²

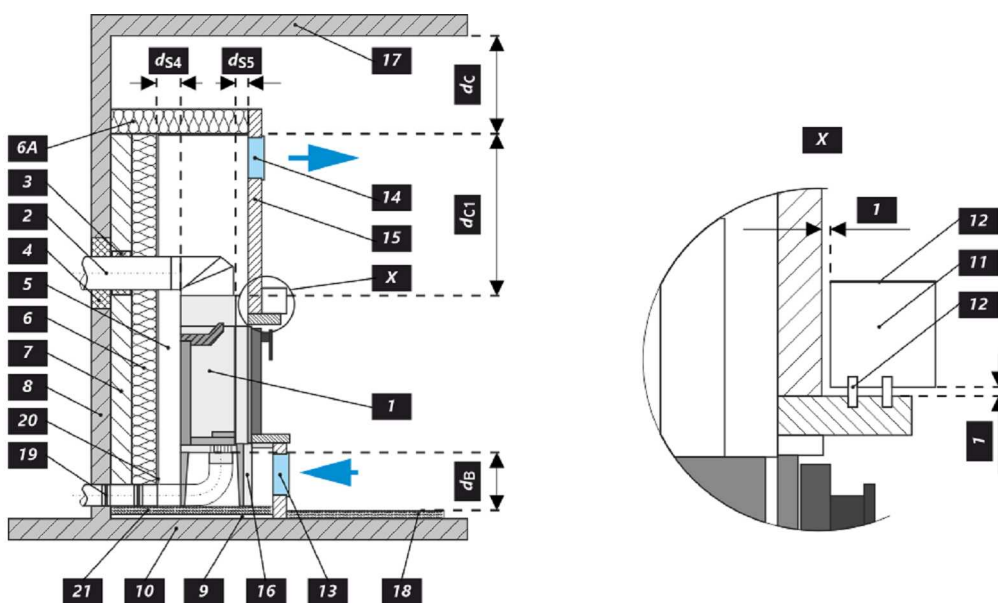
Abstand zu brennbaren Materialien	Bemerkung		
Rückwand (d_R)		400	mm
Strahlungsbereich (d_P)		1100	mm
Strahlungsbereich zum Boden (d_F)		---	mm
Seitenwände (d_S)	**	400	mm
Seite mit Glas (d_{S1})		800	mm
Seite – Nische (d_{S2})		---	mm
Seite – Ausrichtung 45° (d_{S3})		---	mm
Seitliche Strahlung (d_L)		---	mm
Von dem Boden (d_B)		---	mm
Decke (d_C)		1500	mm
Von der hinteren- und seitlichen Kante des Kamineinsatzes bis zur Innenseite der Isolierung (d_{S4})	**	120	mm



- * Bei der Installation und dem Betrieb des Ofens sind alle örtlichen Vorschriften sowie nationale und europäische Normen zu beachten.
- ** Wenn der Abstand vom Türglas zur brennbaren Seitenwand $d_S < 400$ mm beträgt und nicht $d_{S4} < 120$ mm sein darf, muss diese Wand durch eine 40 mm breite SILCA 250 Dämmplatte oder einen geeigneten Ersatz geschützt werden.

Legende	Bemerkung	Beschreibung	Material	Maß
1		Gerät	179S 0000 002	
2		Rauchgasabgang	metall	DN200
3	*	Isolierung Anschluss Rauchgasabgang		
4	*	Mineralwolleisolierung		
5		Konvektionsraum um das Gerät		
6		Schutzisolierung der Wände	SILCA 250	2x50 mm
6A		Schutzisolierung der Decke	SILCA 250	80 mm
7		Schutzwand	gebrannter hohlziegel	100 mm
8		Brennbare Wand		
9		Betonplatte		
10		Brennbarer Boden		

11	Dekorativer Träger		
12	Träger mit Belüftungsspalt		
13	Konvektionslufteinlass		900 cm ²
14	Konvektionsluftauslass		1070 cm ²
15	Verkleidung	SILCA 250	40 mm
16	Tragrahmen		
17	Brennbare Decke		
18	Schutzisolierungsplatte des brennbaren Bodens	SILCA 250	40 mm
19	Verbrennungsluftregulierung		
20	Blechabdeckung bei Verwendung von Mineralwolle		
21	Falls nötig eine Bodenschutzplatte unter dem Gerät		
d_c	Von der Oberkante der Abluftöffnung bis zur brennbaren Decke		1500 mm
d_{c1}	- Von der Oberkante des Kamineinsatzes bis zur Unterkante der Deckenisolierung - Im Falle eines eingebauten Wärmetauschers - von der Oberkante des Wärmetauschers bis zur Unterseite der Deckenisolierung		300 mm --- mm
d_{s4}	** Von der hinteren- und seitlichen Kante des Kamineinsatzes bis zur Innenseite der Isolierung		120 mm
d_{s5}	Von der Vorder Kante des Kamineinsatzes bis zur Innenseite der Isolierung		10 mm
d_B	Von der Unterseite des Kamineinsatzes bis zum feuerfesten Boden		--- mm



Caractéristiques déclarées du produit

Norme(s) Européennes	EN 13240 ✓ EN 13229	EN 16510 ✓ Ecodesign	DIN+ ✓ BImSchV2	DIBt 15a B-VG 2015
Classification de l'appareil	Type BE			
Rendement énergétique (η_{nom})				83,3 %
L'indice d'efficacité énergétique EEI				110,7
Label énergétique				A+
Combustible				Bûches
Longueur recommandée de bûches				250-400 mm
Consommation moyenne de combustible				3,407 kg/h
Charge en bois autorisé				4,4 kg/h
Intervalle entre les chargements de combustible				1 heure
Débit massique des fumées				43,2 m ³ /h
Puissance nominale (P_{nom})				12,0 kW
Puissance nominale de l'échangeur (P_{Wnom})				--- kW
Suppression maximale de fonctionnement (p_w)				--- bar
Débit massique des gaz de combustion secs pour le calcul des gaz de combustion				9,9 g/s
Température moyenne des résidus de combustion (T_{nom})				223 °C
Température moyenne des résidus de combustion derrière la sortie				248 °C
Tirage de conduit de fumée (p_{nom})				12 Pa
Classe de température				T400
Raccordement à une cheminée collective				Oui
Stockage du combustible dans range bûches				Non
Réchauffement maximal du bois dans range bûches				--- °C
Poussière O ₂ = 13 % (PM_{nom})				16 mg/Nm ³
Résidus de combustion émis (CO dans les résidus de combustion pour O ₂ = 13 %) (CO_{nom})				0,0766 % 957 mg/Nm ³
OGC O ₂ = 13 % (OGC_{nom})				67 mg/Nm ³
NOx O ₂ = 13 % (NO_{Xnom})				110 mg/Nm ³
Régulation automatique de la combustion				---
La consommation d'électricité (W)				--- W
Standing air loss (V _h)				--- m ³ _N /h
Fonctionnement par intermittence (INT) / Service ininterrompu (CON)				INT

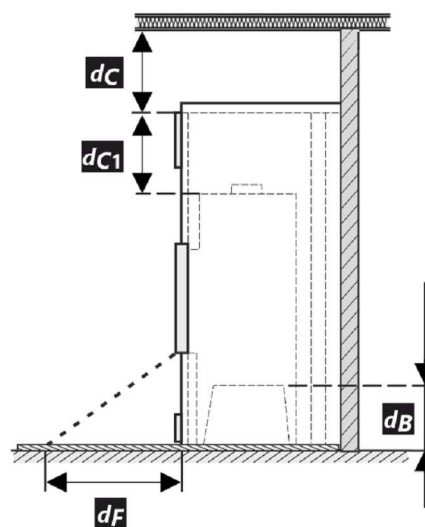
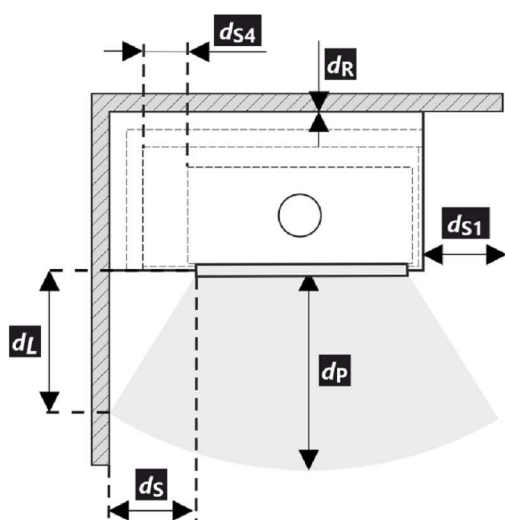
Données techniques de base

Dimensions principales Hauteur (H) Largeur (W) Profondeur (L)	1146 874.5 468.5	mm
Dimensions de la chambre de combustion Hauteur (H) Largeur (W) Profondeur (L)	546 706 289	mm
Dimensions de la porte (du foyer) Hauteur (H) Largeur (W) Profondeur (L)	470 810 400	mm
Hauteur de l'axe de la sortie arrière (latérale)	---	mm
Volume de l'échangeur de chaleur	---	l
Diamètre du conduit de fumée	200	mm
Diamètre de buse d'air de combustion (D_{out})	200	mm
Diamètre de l'arrivée d'air centrale	150	mm
Poids	186	kg
Zone de la grille de ventilation d'entrée	900	cm ²
Zone de la grille de ventilation de sortie	1070	cm ²

Isolation protectrice des plafonds

Note

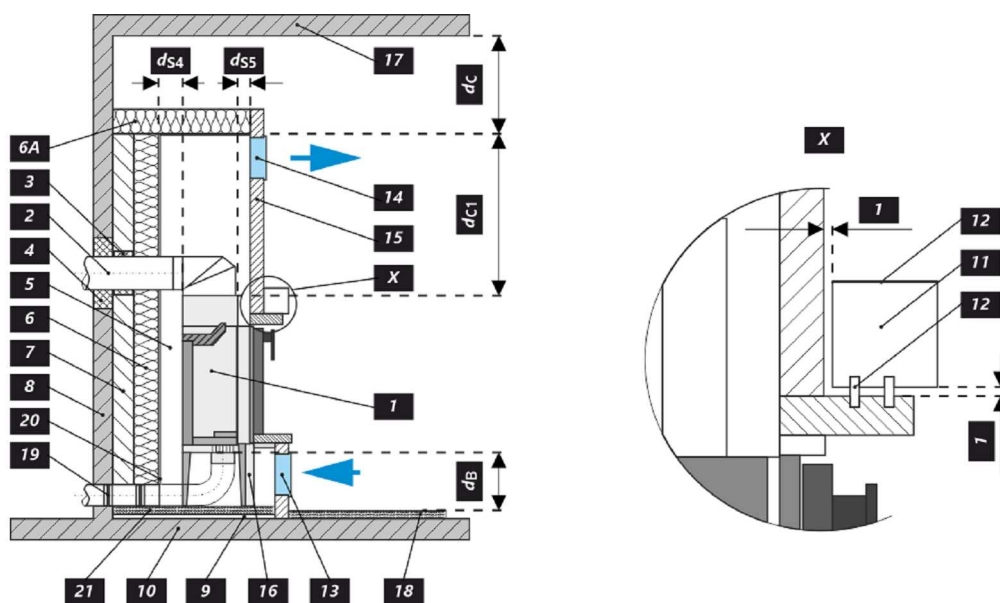
Arrière (d_R)		400	mm
Avant (d_P)		1100	mm
Avant (par rapport au sol) (d_F)		---	mm
Latéral (d_S)	**	400	mm
Latéral avec vitre (d_{S1})		800	mm
Latéral – niche (d_{S2})		---	mm
Latéral – emplacement 45° (d_{S3})		---	mm
Rayonnement latéral (d_L)		---	mm
Depuis le sol (d_B)		---	mm
Plafond (d_C)		1500	mm
Du bord arrière et latéral de l'insert de cheminée jusqu'à l'intérieur de l'isolation (d_{S4})	**	120	mm



- * Lors de l'installation et de l'utilisation du produit, toutes les réglementations locales doivent être respectées, y compris celles relatives aux normes nationales et européennes.
- ** Si la distance entre la vitre de la porte et la paroi latérale combustible est $d_S < 400$ mm et ne doit pas être $d_{S4} < 120$ mm, cette paroi doit être protégée par un panneau isolant SILCA 250 de 40 mm de large ou un substitut approprié.

Légende	Note	Description	Matériel	Dimension
1		Appareil ménager	179S 0000 002	
2		Extraction des résidus de combustion	métal	DN200
3	*	Isolation du raccordement des résidus de combustion		
4	*	Isolation minérale		
5		Espace de convection autour de l'appareil		
6		Isolation protectrice des murs	SILCA 250	2x50 mm
6A		Isolation protectrice des plafonds	SILCA 250	80 mm
7		Mur de protection	brique creuse cuite	100 mm
8		Mur inflammable		
9		Plaque de béton		
10		Sol inflammable		

11	Support décoratif / ornemental		
12	Support avec espace de ventilation		
13	Entrée d'air de convection		900 cm ²
14	Sortie d'air de convection		1070 cm ²
15	Habillage	SILCA 250	40 mm
16	Cadre de support		
17	Plafond inflammable		
18	Panneau isolant de protection pour sols combustibles	SILCA 250	40 mm
19	Régulation de l'air de combustion		
20	Couverture en tôle si de la laine minérale est utilisée		
21	Si nécessaire, une plaque de sol de protection située sous l'appareil		
d_c	Du haut du conduit d'évacuation au plafond combustible		1500 mm
d_{c1}	– Du haut de l'insert de cheminée jusqu'au bas de l'isolation du plafond – Dans le cas d'un échangeur de chaleur installé – du bord supérieur de l'échangeur de chaleur à la partie inférieure de l'isolation du plafond.		300 mm --- mm
d_{s4}	** Du bord arrière et latéral de l'insert de cheminée jusqu'à l'intérieur de l'isolation		120 mm
d_{s5}	Du bord avant de l'insert de cheminée à l'intérieur de l'isolation		10 mm
d_B	Du bas de l'insert de cheminée jusqu'au sol incombustible		--- mm



Proprietà dichiarate del prodotto

Specificazioni tecniche armonizzate	EN 13240 ✓ EN 13229	EN 16510 ✓ Ecodesign	DIN+ ✓ BImSchV2	DIBt 15a B-VG 2015	
Classificazione del prodotto	Type BE				
Efficienza energetica (η_{nom})	83,3				%
Indice di efficienza prodotto	110,7				
Etichetta energetica	A+				
Combustibile	Legna				
Combustibile – lunghezza	250-400				mm
Consumo medio di combustibile	3,407				kg/h
Dose ammessa di combustibile	4,4				kg/h
Intervallo di aggiunta di combustibile	1 ora				
Quantità di aria di combustione	43,2				m ³ /h
Protenza nominale (P_{nom})	12,0				kW
Protenza nominale dello scambiatore di acqua calda (P_{Wnom})	---				kW
Sovrappressione massima di funzionamento (p_w)	---				bar
Portata dei fumi di scarico secchi per il calcolo delle condotte dei fumi di scarico	9,9				g/s
Temperatura dei gas combusti alla potenza calorica nominale (T_{nom})	223				°C
Temp. media dei gas di scarico al collo alla potenza termica nominale	248				°C
Tiro di esercizio (p_{nom})	12				Pa
Classe di temperatura del camino	T400				
Collegamento al camino collettivo	Sì				
Stoccaggio del combustibile nell'area della stufa a legna	No				
Riscaldamento massimo della legna nella stufa a legna	---				°C
Polvere O ₂ = 13 % (PM_{nom})	16				mg/Nm ³
Emissioni (CO nei gas comburenti all' O ₂ = 13 %) (CO_{nom})	0,0766 957				% mg/Nm ³
OGC O ₂ = 13 % (OGC_{nom})	67				mg/Nm ³
NOx O ₂ = 13 % (NO_{Xnom})	110				mg/Nm ³
Controllo automatico della combustione	---				
Consumo di energia elettrica (W)	---				W
Perdita d'aria in piedi (V_h)	---				m ³ /h
Funzionamento intermittente (INT) / Funzionamento continuo (CON)	INT				

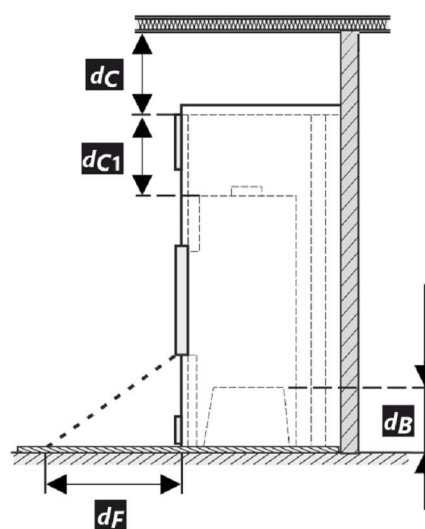
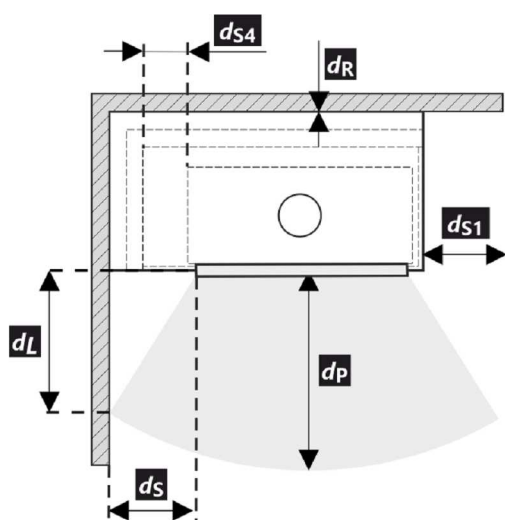
Dati tecnici di base

Dimensioni principali Altezza (H) Larghezza (W) Profondità (L)	1146 874.5 468.5	mm
Dimensioni della camera di combustione Altezza (H) Larghezza (W) Profondità (L)	546 706 289	mm
Dimensioni dello sportello del focolare Altezza (H) Larghezza (W) Profondità (L)	470 810 400	mm
Altezza dell'asse dell'uscita posteriore (laterale)	---	mm
Volume dello scambiatore di acqua calda	---	l
Diametro del condotto fumario	200	mm
Diametro del gola della canna fumaria (D_{out})	200	mm
Diametro dell'afflusso centralizzato di aria	150	mm
Peso	186	kg
Superficie della griglia di aerazione d'ingresso	900	cm ²
Superficie della griglia di aerazione d'uscita	1070	cm ²

Distanza di materiali infiammabili

Nota

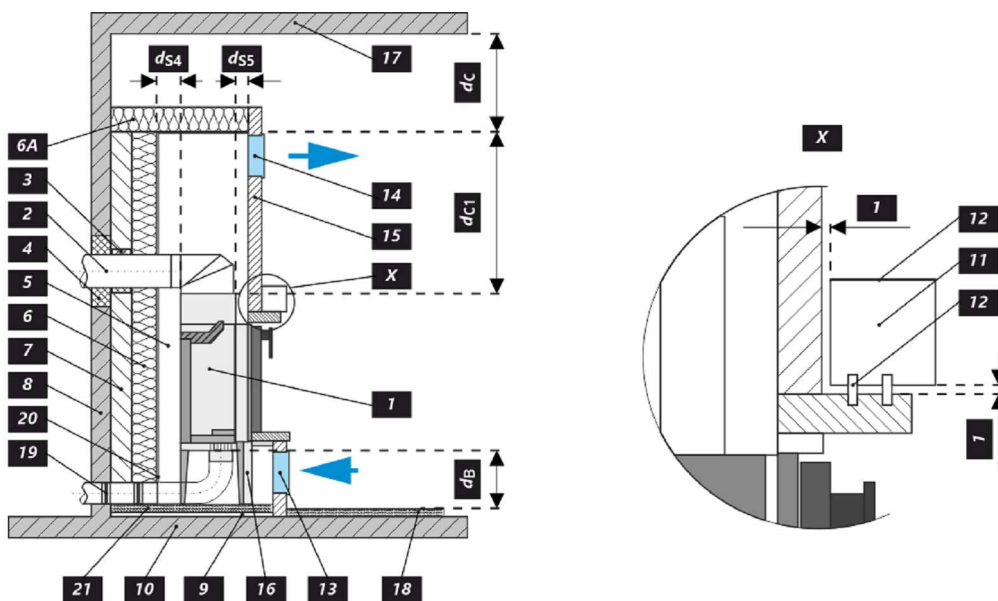
Posteriore (d_R)		400	mm
Anteriore (d_P)		1100	mm
Anteriore (rispetto al pavimento) (d_F)		---	mm
Laterali (d_S)	**	400	mm
Vetrata laterale (d_{S1})		800	mm
Laterali - nicchia (d_{S2})		---	mm
Laterali - posizione 45° (d_{S3})		---	mm
Radiazione laterale (d_L)		---	mm
Dal pavimento (d_B)		---	mm
Dal soffitto (d_C)		1500	mm
Dal bordo posteriore e laterale dell'inserto del caminetto fino all'interno dell'isolazione (d_{S4})	**	120	mm



- * Durante il montaggio e l'uso del prodotto, devono essere rispettate tutte le normative locali, incluse le norme nazionali ed europee.
- ** Se la distanza dal vetro della porta alla parete laterale combustibile è $d_S < 400$ mm e non deve essere $d_{S4} < 120$ mm, questa parete deve essere protetta da un pannello isolante SILCA 250 largo 40 mm o da un idoneo sostituto.

Legenda	Nota	Descrizione	Materiale	Dimensione
1		Apparecchio	179S 0000 002	
2		Scarico fumi	metallo	DN200
3	*	Isolamento del raccordo scarico fumi		
4	*	Isolamento minerale		
5		Spazio d'aria di convezione intorno all'inserto		
6		Isolazione della parete	SILCA 250	2x50 mm
6A		Isolazione del soffitto	SILCA 250	80 mm
7		Parete di protezione	refrattario trafialto	100 mm
8		Parete infiammabile		
9		Lastra di calcestruzzo		
10		Pavimento infiammabile		

11	Trave decorativa		
12	Trave con intercapedine di ventilazione		
13	Ingresso aria di convezione		900 cm ²
14	Uscita aria di convezione		1070 cm ²
15	Rivestimento	SILCA 250	40 mm
16	Telaio di supporto		
17	Soffitto in infiammabile		
18	Pannello isolante protettivo per pavimenti in infiammabili	SILCA 250	40 mm
19	Gestione dell'aria comburente		
20	Copertura in lamiera con utilizzo di lana di roccia		
21	Se necessario, piastra di protezione sotto l'apparecchio		
d_c	Dall'alto della bocchetta aria superiore al soffitto combustibile		1500 mm
d_{c1}	- Dalla parte superiore dell'inserto caminetto alla parte inferiore dell'isolazione del soffitto		300 mm
	- In caso di utilizzo scambiatore di calore, dal bordo superiore dello scambiatore alla parte inferiore dell'isolamento del soffitto		--- mm
d_{s4}	** Dal bordo posteriore e laterale dell'inserto del caminetto fino all'interno dell'isolazione		120 mm
d_{s5}	Dal bordo anteriore dell'inserto caminetto fino all'interno dell'isolazione		10 mm
d_B	Dal fondo dell'inserto caminetto al pavimento ignifugo		--- mm



Deklaracija lastnosti

Harmonizirana tehnična specifikacija	EN 13240 ✓ EN 13229	EN 16510 ✓ Ecodesign	DIN+ ✓ BImSchV2	DIBt 15a B-VG 2015	
Klasifikacija izdelka	Type BE				
Energetska učinkovitost (η_{nom})	83,3				%
Indeks energetske učinkovitosti	110,7				
Energijska nalepka	A+				
Gorivo	Drva				
Priporočljiva dolžina goriva	250-400				mm
Povprečna poraba lesa	3,407				kg/h
Dovoljena količina lesa	4,4				kg/h
Interval dobave goriva za nazivno moč	1 ura				
Zahtevan zrak za izgorevanje	43,2				m ³ /h
Nazivna moč (P_{nom})	12,0				kW
Izhod toplovodnega izmenjevalnika (P_{Wnom})	---				kW
Delovni tlak (p_w)	---				bar
Masni pretok huhih dimnih plinov	9,9				g/s
Srednja temperatura plinov pri nazivni toplotni moči (T_{nom})	223				°C
Srednja temperatura dimnih plinov po grlu pri nazivni toplotni moči	248				°C
Vlek dimnika (p_{nom})	12				Pa
Temperaturni razred kamina	T400				
Priključek na skupni dimnik	Da				
Skladiščenje goriva v območju peči	Ne				
Maksimalno segrevanje lesa v območju peči na drva	---				°C
Prah O ₂ = 13 % (PM_{nom})	16				mg/Nm ³
Emisije izgorovalnih plinov (CO v dimne pline pri O ₂ = 13 %) (CO_{nom})	0,0766 957				% mg/Nm ³
OGC O ₂ = 13 % (OGC_{nom})	67				mg/Nm ³
NOx O ₂ = 13 % (NO_{Xnom})	110				mg/Nm ³
Avtomatska regulacija gorenja	---				
Poraba električne energije (W)	---				W
Stalna izguba zraka (V_h)	---				m ³ /h
Prekinjeno delovanje (INT) / Neprekinjeno delovanje (CON)	INT				

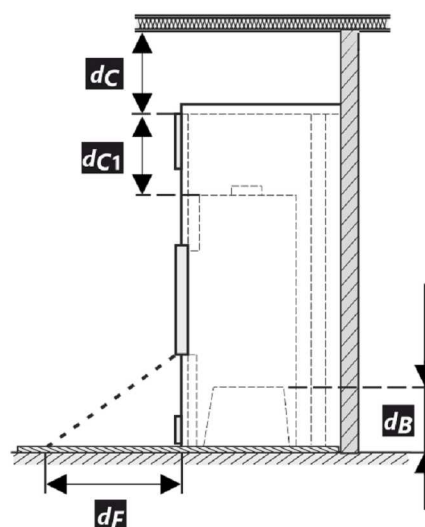
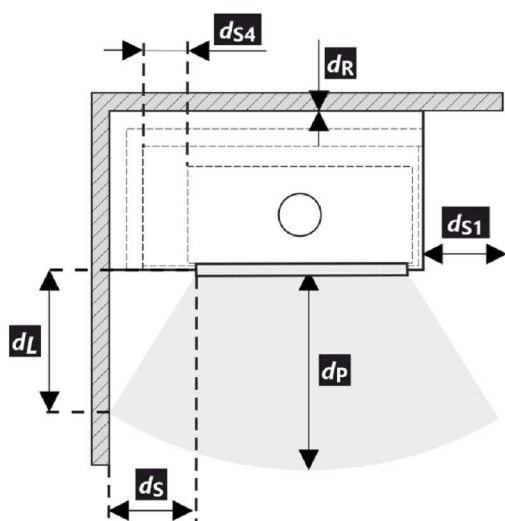
Osnovni tehnični podatki

Dimenzije Višina (H) Širina (W) Globina (L)	1146 874.5 468.5	mm
Dimenzije zgorevalne komore Višina (H) Širina (W) Globina (L)	546 706 289	mm
Dimenzije vrat peči Višina (H) Širina (W) Globina (L)	470 810 400	mm
Višina osi zadnjega (stranskega) izpusta	---	mm
Prostornina toplotnega izmenjevalnika	---	l
Premer priključka dimne cevi	200	mm
Premer dimne cevi (D_{out})	200	mm
Zunanji dovod zraka (ZDZ)	150	mm
Teža	186	kg
Minimalni presek konvektne odprtine za dovod zraka za nazivno moč	900	cm ²
Minimalni presek konvektne odprtine za odvod zraka za nazivno moč	1070	cm ²

Varna razdalja od vnetljivih materialov

Opomba

Zadaj (d_R)		400	mm
Spredaj (d_P)		1100	mm
Stran od tal (d_F)		---	mm
Stran (d_S)	**	400	mm
Stran s steklom (d_{S1})		800	mm
Stran – niša (d_{S2})		---	mm
Stran – postavitev pod kotom 45° (d_{S3})		---	mm
Stransko sevanje (d_L)		---	mm
Od tal (d_B)		---	mm
Od stropa (d_C)		1500	mm
Od zadnjega in stranskega roba kaminskega vložka do notranje strani izolacije (d_{S4})	**	120	mm



- * Pri montaži in delovanju izdelka morajo biti upoštevani vsi lokalni predpisi, vključno predpisi, ki se nanašajo na lokalne in Evropske standarde.
- ** Če je razdalja od stekla vrat do gorljive stranske stene $d_S < 400$ mm, pri čemer ne sme biti $d_{S4} < 120$ mm, se mora ta zid zavarov z izolativno desko SILCA 250 širine 40 mm, ali pa ustreznim nadomestilom.

Legenda	Opomba	Opis	Material	Dimenzija
1		Naprava	179S 0000 002	
2		Odvod dimnih plinov	kov	DN200
3	*	Izolacija priključka za odvod dimnih plinov		
4	*	Mineralna izolacija		
5		Konvekcijski zračni prostor okoli naprave		
6		Zaščitna izolacija sten	SILCA 250	2x50 mm
6A		Zaščitna izolacija stropa	SILCA 250	80 mm
7		Zaščitna stena	votla žgana opeka	100 mm
8		Gorljiva stena		
9		Betonska plošča		
10		Gorljiva podlaga		

11	Dekoratívni / okrasni nosilec		
12	Nosilec s prezračevalno zračno režo		
13	Vhod konvekcijskega zraka		900 cm ²
14	Izhod konvekcijskega zraka		1070 cm ²
15	Obloga	SILCA 250	40 mm
16	Nosilni okvir		
17	Gorljiv strop		
18	Zaščitna izolacijska deska	SILCA 250	40 mm
19	Regulacija zraka za izgorevanje		
20	Pločevinasti pokrov v primeru uporabe mineralne volne		
21	Po potrebi zaščitna talna plošča pod napravo		
d_c	Od vrha odvoda zraka do gorljivega stropa		1500 mm
d_{c1}	– Od vrha kaminskega vložka do spodnje strani stropne izolacije – Pri vgrajenem toplotnem izmenjevalniku – od zgornjega roba toplotnega izmenjevalnika do spodnje strani stropne izolacije		300 mm --- mm
d_{s4}	** Od zadnjega in stranskega roba kaminskega vložka do notranje strani izolacije		120 mm
d_{s5}	Od sprednjega roba kaminskega vložka do notranje strani izolacije		10 mm
d_B	Od dna kaminskega vložka do ognjevarne podlage		--- mm



Declared qualities stated

Harmonised technical specification	EN 13240 ✓ EN 13229	EN 16510 ✓ Ecodesign	DIN+ ✓ BImSchV2	DIBt 15a B-VG 2015	
Classification of appliance					Type BE
Energy efficiency (η_{nom})					83,3 %
The energy efficiency index					110,7
Energy label					A+
Fuel					Wood logs
Fuel length					250-400 mm
Average fuel consumption					3,407 kg/h
Allowed fuel dose					4,4 kg/h
Fuel supply interval					1 hour
Amount of combustion air					43,2 m ³ /h
Nominal output (P_{nom})					12,0 kW
Hot-water exchanger output ($P_{w,nom}$)					--- kW
Maximum operating overpressure (p_w)					--- bar
Dry flue gas mass flow rate to calculate the flue gas path					9,9 g/s
Flue gas temperature (T_{nom})					223 °C
Mean flue gas temperature after throat					248 °C
Flue draught (p_{nom})					12 Pa
Chimney temperature class					T400
Connection to the common chimney					Yes
Storage of fuel in the wood shed area					No
Maximum warming of the wood in the wood shed					--- °C
Dust O ₂ = 13 % (PM_{nom})					16 mg/Nm ³
Emissions of gases of sobustion (CO in the flue gases at O ₂ = 13 %) (CO_{nom})					0,0766 % 957 mg/Nm ³
OGC O ₂ = 13 % (OGC_{nom})					67 mg/Nm ³
NOx O ₂ = 13 % ($NO_{x,nom}$)					110 mg/Nm ³
Automatic regulation unit of burning					---
Power consumption (W)					--- W
Standing air loss (V _h)					--- m ³ _N /h
Intermittent operation (INT) / Continuous operation (CON)					INT

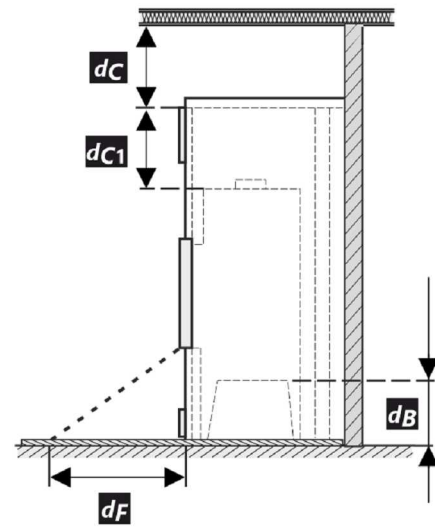
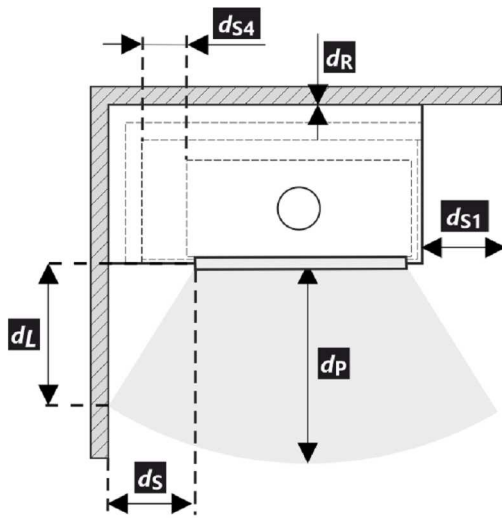
Basic technical data

Principal dimensions Height (H) Width (W) Length (L)	1146 874.5 468.5	mm
Combustion chamber dimensions Height (H) Width (W) Length (L)	546 706 289	mm
Fireplace door dimensions Height (H) Width (W) Length (L)	470 810 400	mm
Axis height of the rear (side) outlet	---	mm
Volume of hot-water exchanger	---	l
Flue diameter	200	mm
Diameter of flue throat (D_{out})	200	mm
Diameter of external air connection	150	mm
Weight	186	kg
Area of Inlet ventilation grille	900	cm ²
Area of Outlet ventilation grille	1070	cm ²

Distances from flammable materials

Note

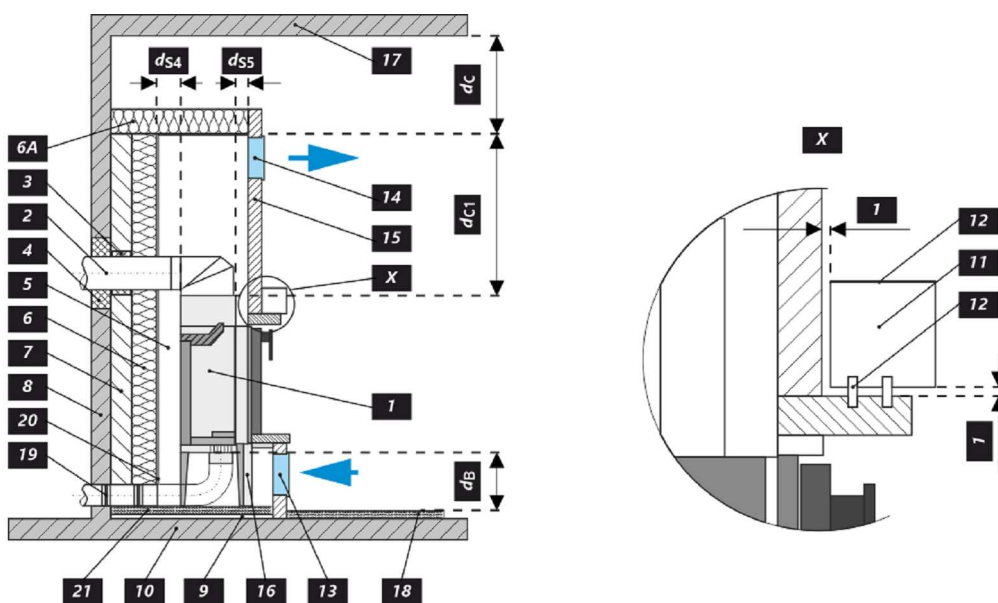
Back (d_R)		400	mm
Front (d_P)		1100	mm
Front to the floor (d_F)		---	mm
Side (d_S)	**	400	mm
Side with glass (d_{S1})		800	mm
Side – niche (d_{S2})		---	mm
Side – location 45° (d_{S3})		---	mm
Side radiation (d_L)		---	mm
From the floor (d_B)		---	mm
From the ceiling (d_C)		1500	mm
From the back and side edge of the fireplace insert to the inside of the insulation (d_{S4})	**	120	mm



- * All local regulations, including regulations relating to national and European standards, must be observed during the installation and operation of the product.
- ** If the distance from the door glass to the combustible side wall is $d_S < 400$ mm and must not be $d_{S4} < 120$ mm, this wall must be protected by a 40 mm wide SILCA 250 insulation board or an adequate substitute.

Legend	Note	Description	Material	Dimension
1		Appliance	179R 0000 002	
2		Flue gas outlet	metal	DN200
3	*	Insulation of the flue gas connection		
4	*	Mineral insulation		
5		Convection air space around the appliance		
6		Protective insulation of walls	SILCA 250	2x50 mm
6A		Protective ceiling insulation	SILCA 250	80 mm
7		Protective wall	hollow burnt brick	100 mm
8		Combustible wall		
9		Concrete slab		
10		Combustible floor		

11	Decorative / ornamental beam		
12	Beam with ventilation air gap		
13	Convection air inlet		900 cm ²
14	Convection air outlet		1070 cm ²
15	Lining	SILCA 250	40 mm
16	Support frame		
17	Combustible ceiling		
18	Protective insulation board for combustible floors	SILCA 250	40 mm
19	Combustion air regulation		
20	Sheet metal cover if mineral wool is used		
21	If necessary, a floor protection plate under the appliance		
d_c	From the top of the exhaust vent to the combustible ceiling		1500 mm
d_{c1}	– From the top of the fireplace insert to the underside of the ceiling insulation – In the case of an installed heat exchanger from the top edge of the heat exchanger to the underside of the ceiling insulation		300 mm --- mm
d_{s4}	**	From the back and side edge of the fireplace insert to the inside of the insulation	120 mm
d_{s5}		From the front edge of the fireplace insert to the inside of the insulation	10 mm
d_B		From the bottom of the fireplace insert to the fireproof floor	--- mm



Deklarierte Produkteigenschaften

Harmonisierte technische Spezifikation	EN 13240 ✓ EN 13229	EN 16510 ✓ Ecodesign	DIN+ ✓ BImSchV2	DIBt 15a B-VG 2015
Produktklassifizierung	Type BE			
Energiewirkungsgrad (η_{nom})				83,3 %
Energieeffizienzindex				110,7
Energielabel				A+
Brennstoff	Scheitholz			
Brennstofflänge				250-400 mm
Durchschnittlicher Brennstoffverbrauch				3,407 kg/h
Zulässiger Brennstoffverbrauch				4,4 kg/h
Brennstofflieferintervall				1 Stunde
Verbrennungsluftmenge				43,2 m ³ /h
Nennwärmeleistung (P_{nom})				12,0 kW
Wärmetauscherleistung (P_{Wnom})				--- kW
Maximaler Betriebsüberdruck (p_w)				--- bar
Rauchgasmassenstrom (trocken) für die Berechnung der Rauchgaswege				9,9 g/s
Durchschnittliche Abgastemperatur (T_{nom})				223 °C
Durchschnittliche Rauchgastemperatur hinter dem Stutzen				248 °C
Förderdruck (p_{nom})				12 Pa
Temperaturklasse				T400
Mehrfachbelegung				Ja
Lagerung von Brennstoff im Holzfach				Nein
Maximale Erwärmung des Holzes im Holzfach				--- °C
Feinstaub O ₂ = 13 % (PM_{nom})				16 mg/Nm ³
Abgasemission (CO in den Abgasen bei O ₂ = 13 %) (CO_{nom})				0,0766 %
				957 mg/Nm ³
OGC O ₂ = 13 % (OGC_{nom})				67 mg/Nm ³
NO _x O ₂ = 13 % (NO_{xnom})				110 mg/Nm ³
Automatische Abbrandsteuerung				---
Stromverbrauch (W)				--- W
Ständiger Luftverlust (V_h)				--- m ³ _N /h
Intervallbetrieb (INT) / Dauerbetrieb (CON)				INT

Technische Grunddaten

Hauptabmessungen Höhe (H) Breite (W) Tiefe (L)	1146 874.5 468.5	mm
Abmessungen der Brennkammer Höhe (H) Breite (W) Tiefe (L)	546 706 289	mm
Abmessungen der Feuerraumtür Höhe (H) Breite (W) Tiefe (L)	470 810 400	mm
Achshöhe hinterer (seitlichen) Rauchrohanschluss	---	mm
Volumen Wärmetauscher	---	l
Rauchrohrdurchmesser	200	mm
Abgasstutzen (D_{out})	200	mm
Durchmesser zentrale Luftzufuhr	150	mm
Gewicht	186	kg
Fläche Zuluftgitter	900	cm ²
Fläche Abluftgitter	1070	cm ²

Abstand zu brennbaren Materialien
Bemerkung

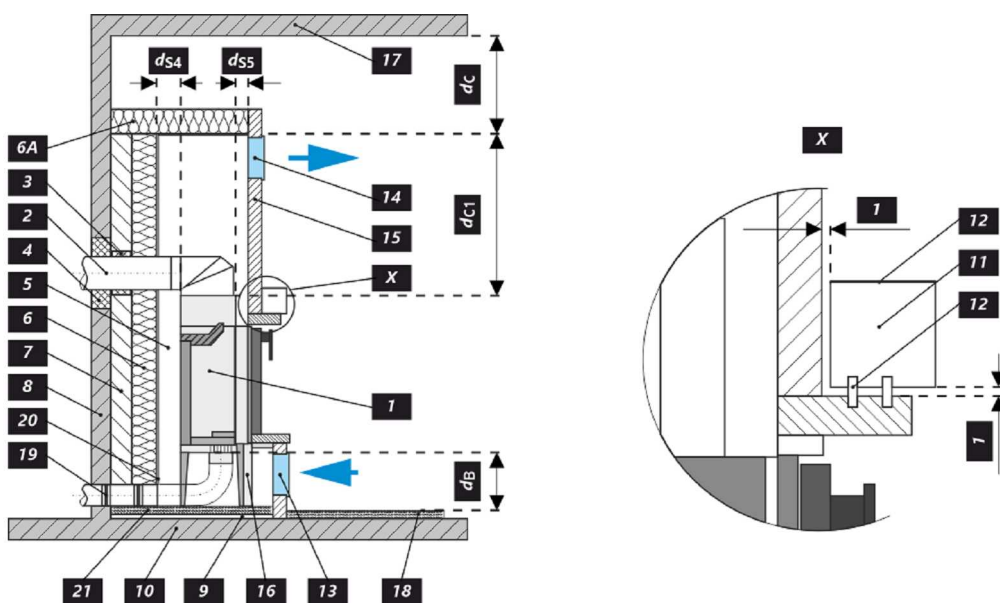
Rückwand (d_R)		400	mm
Strahlungsbereich (d_P)		1100	mm
Strahlungsbereich zum Boden (d_F)		---	mm
Seitenwände (d_S)	**	400	mm
Seite mit Glas (d_{S1})		800	mm
Seite – Nische (d_{S2})		---	mm
Seite – Ausrichtung 45° (d_{S3})		---	mm
Seitliche Strahlung (d_L)		---	mm
Von dem Boden (d_B)		---	mm
Decke (d_C)		1500	mm
Von der hinteren- und seitlichen Kante des Kamineinsatzes bis zur Innenseite der Isolierung (d_{S4})	**	120	mm



- * Bei der Installation und dem Betrieb des Ofens sind alle örtlichen Vorschriften sowie nationale und europäische Normen zu beachten.
- ** Wenn der Abstand vom Türglas zur brennbaren Seitenwand $d_S < 400$ mm beträgt und nicht $d_{S4} < 120$ mm sein darf, muss diese Wand durch eine 40 mm breite SILCA 250 Dämmplatte oder einen geeigneten Ersatz geschützt werden.

Legende	Bemerkung	Beschreibung	Material	Maß
1		Gerät	179R 0000 002	
2		Rauchgasabgang	metall	DN200
3	*	Isolierung Anschluss Rauchgasabgang		
4	*	Mineralwolleisolierung		
5		Konvektionsraum um das Gerät		
6		Schutzisolierung der Wände	SILCA 250	2x50 mm
6A		Schutzisolierung der Decke	SILCA 250	80 mm
7		Schutzwand	gebrannter hohlziegel	100 mm
8		Brennbare Wand		
9		Betonplatte		
10		Brennbarer Boden		

11	Dekorativer Träger		
12	Träger mit Belüftungsspalt		
13	Konvektionslufteinlass		900 cm ²
14	Konvektionsluftauslass		1070 cm ²
15	Verkleidung	SILCA 250	40 mm
16	Tragrahmen		
17	Brennbare Decke		
18	Schutzisolierungsplatte des brennbaren Bodens	SILCA 250	40 mm
19	Verbrennungsluftregulierung		
20	Blechabdeckung bei Verwendung von Mineralwolle		
21	Falls nötig eine Bodenschutzplatte unter dem Gerät		
d_c	Von der Oberkante der Abluftöffnung bis zur brennbaren Decke		1500 mm
d_{c1}	– Von der Oberkante des Kamineinsatzes bis zur Unterkante der Deckenisolierung – Im Falle eines eingebauten Wärmetauschers – von der Oberkante des Wärmetauschers bis zur Unterseite der Deckenisolierung		300 mm --- mm
d_{s4}	** Von der hinteren- und seitlichen Kante des Kamineinsatzes bis zur Innenseite der Isolierung		120 mm
d_{s5}	Von der Vorder Kante des Kamineinsatzes bis zur Innenseite der Isolierung		10 mm
d_B	Von der Unterseite des Kamineinsatzes bis zum feuerfesten Boden		--- mm



Caractéristiques déclarées du produit

Norme(s) Européennes	EN 13240 ✓ EN 13229	EN 16510 ✓ Ecodesign	DIN+ ✓ BImSchV2	DIBt 15a B-VG 2015	
Classification de l'appareil	Type BE				
Rendement énergétique (η_{nom})	83,3				%
L'indice d'efficacité énergétique EEI	110,7				
Label énergétique	A+				
Combustible	Bûches				
Longueur recommandée de bûches	250-400				mm
Consommation moyenne de combustible	3,407				kg/h
Charge en bois autorisé	4,4				kg/h
Intervalle entre les chargements de combustible	1 heure				
Débit massique des fumées	43,2				m ³ /h
Puissance nominale (P_{nom})	12,0				kW
Puissance nominale de l'échangeur (P_{Wnom})	---				kW
Surpression maximale de fonctionnement (p_w)	---				bar
Débit massique des gaz de combustion secs pour le calcul des gaz de combustion	9,9				g/s
Température moyenne des résidus de combustion (T_{nom})	223				°C
Température moyenne des résidus de combustion derrière la sortie	248				°C
Tirage de conduit de fumée (p_{nom})	12				Pa
Classe de température	T400				
Raccordement à une cheminée collective	Oui				
Stockage du combustible dans range bûches	Non				
Réchauffement maximal du bois dans range bûches	---				°C
Poussière O ₂ = 13 % (PM_{nom})	16				mg/Nm ³
Résidus de combustion émis (CO dans les résidus de combustion pour O ₂ = 13 %) (CO_{nom})	0,0766 957				% mg/Nm ³
OGC O ₂ = 13 % (OGC_{nom})	67				mg/Nm ³
NOx O ₂ = 13 % (NO_{Xnom})	110				mg/Nm ³
Régulation automatique de la combustion	---				
La consommation d'électricité (W)	---				W
Standing air loss (V _h)	---				m ³ _N /h
Fonctionnement par intermittence (INT) / Service ininterrompu (CON)	INT				

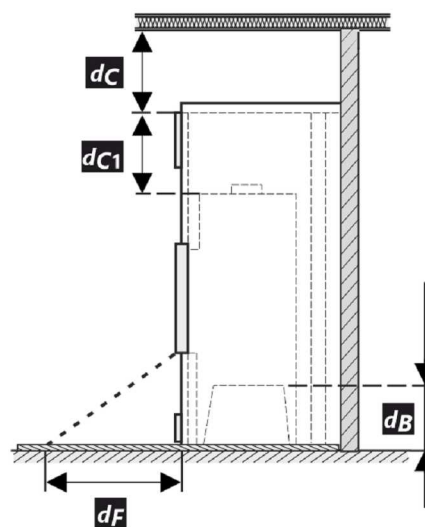
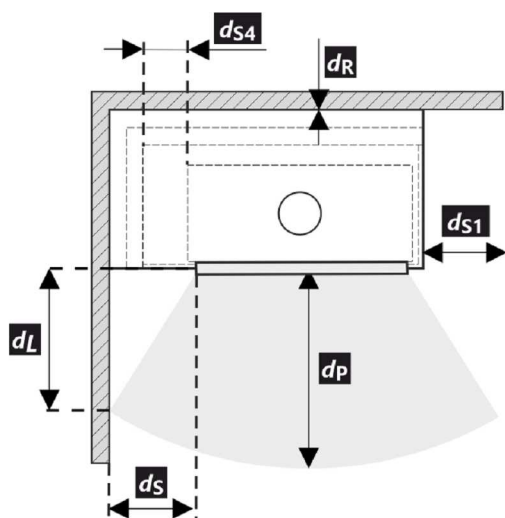
Données techniques de base

Dimensions principales Hauteur (H) Largeur (W) Profondeur (L)	1146 874.5 468.5	mm
Dimensions de la chambre de combustion Hauteur (H) Largeur (W) Profondeur (L)	546 706 289	mm
Dimensions de la porte (du foyer) Hauteur (H) Largeur (W) Profondeur (L)	470 810 400	mm
Hauteur de l'axe de la sortie arrière (latérale)	---	mm
Volume de l'échangeur de chaleur	---	l
Diamètre du conduit de fumée	200	mm
Diamètre de buse d'air de combustion (D_{out})	200	mm
Diamètre de l'arrivée d'air centrale	150	mm
Poids	186	kg
Zone de la grille de ventilation d'entrée	900	cm ²
Zone de la grille de ventilation de sortie	1070	cm ²

Isolation protectrice des plafonds

Note

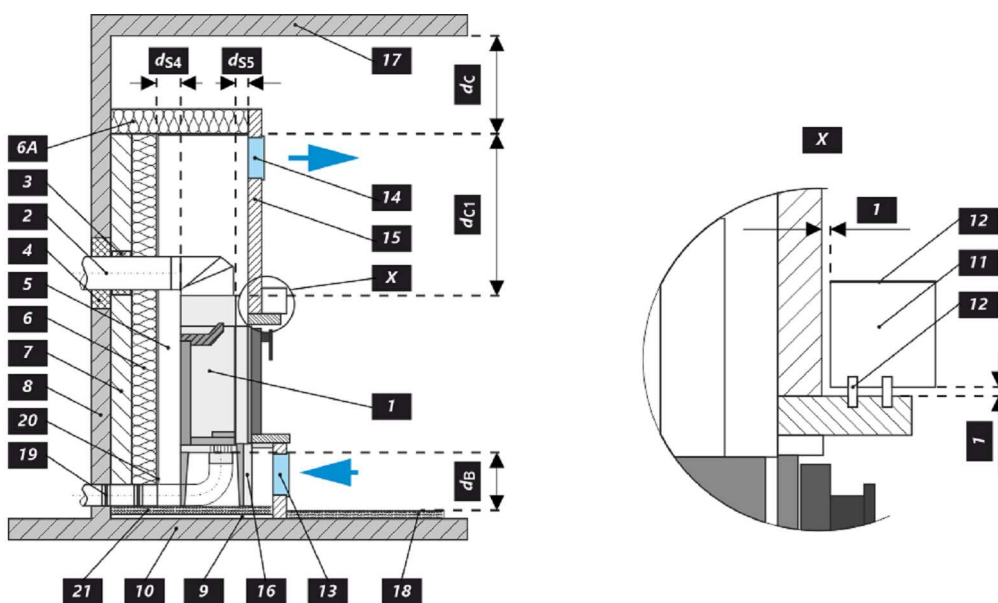
Arrière (d_R)		400	mm
Avant (d_P)		1100	mm
Avant (par rapport au sol) (d_F)		---	mm
Latéral (d_S)	**	400	mm
Latéral avec vitre (d_{S1})		800	mm
Latéral – niche (d_{S2})		---	mm
Latéral – emplacement 45° (d_{S3})		---	mm
Rayonnement latéral (d_L)		---	mm
Depuis le sol (d_B)		---	mm
Plafond (d_C)		1500	mm
Du bord arrière et latéral de l'insert de cheminée jusqu'à l'intérieur de l'isolation (d_{S4})	**	120	mm



- * Lors de l'installation et de l'utilisation du produit, toutes les réglementations locales doivent être respectées, y compris celles relatives aux normes nationales et européennes.
- ** Si la distance entre la vitre de la porte et la paroi latérale combustible est $d_S < 400$ mm et ne doit pas être $d_{S4} < 120$ mm, cette paroi doit être protégée par un panneau isolant SILCA 250 de 40 mm de large ou un substitut approprié.

Légende	Note	Description	Matériel	Dimension
1		Appareil ménager	179R 0000 002	
2		Extraction des résidus de combustion	métal	DN200
3	*	Isolation du raccordement des résidus de combustion		
4	*	Isolation minérale		
5		Espace de convection autour de l'appareil		
6		Isolation protectrice des murs	SILCA 250	2x50 mm
6A		Isolation protectrice des plafonds	SILCA 250	80 mm
7		Mur de protection	brique creuse cuite	100 mm
8		Mur inflammable		
9		Plaque de béton		
10		Sol inflammable		

11	Support décoratif / ornemental		
12	Support avec espace de ventilation		
13	Entrée d'air de convection		900 cm ²
14	Sortie d'air de convection		1070 cm ²
15	Habillage	SILCA 250	40 mm
16	Cadre de support		
17	Plafond inflammable		
18	Panneau isolant de protection pour sols combustibles	SILCA 250	40 mm
19	Régulation de l'air de combustion		
20	Couverture en tôle si de la laine minérale est utilisée		
21	Si nécessaire, une plaque de sol de protection située sous l'appareil		
d_c	Du haut du conduit d'évacuation au plafond combustible		1500 mm
d_{c1}	– Du haut de l'insert de cheminée jusqu'au bas de l'isolation du plafond – Dans le cas d'un échangeur de chaleur installé – du bord supérieur de l'échangeur de chaleur à la partie inférieure de l'isolation du plafond.		300 mm --- mm
d_{s4}	** Du bord arrière et latéral de l'insert de cheminée jusqu'à l'intérieur de l'isolation		120 mm
d_{s5}	Du bord avant de l'insert de cheminée à l'intérieur de l'isolation		10 mm
d_B	Du bas de l'insert de cheminée jusqu'au sol incombustible		--- mm



Proprietà dichiarate del prodotto

Specificazioni tecniche armonizzate	EN 13240 ✓ EN 13229	EN 16510 ✓ Ecodesign	DIN+ ✓ BImSchV2	DIBt 15a B-VG 2015	
Classificazione del prodotto	Type BE				
Efficienza energetica (η_{nom})	83,3				%
Indice di efficienza prodotto	110,7				
Etichetta energetica	A+				
Combustibile	Legna				
Combustibile – lunghezza	250-400				mm
Consumo medio di combustibile	3,407				kg/h
Dose ammessa di combustibile	4,4				kg/h
Intervallo di aggiunta di combustibile	1 ora				
Quantità di aria di combustione	43,2				m ³ /h
Protenza nominale (P_{nom})	12,0				kW
Protenza nominale dello scambiatore di acqua calda (P_{Wnom})	---				kW
Sovrappressione massima di funzionamento (p_w)	---				bar
Portata dei fumi di scarico secchi per il calcolo delle condotte dei fumi di scarico	9,9				g/s
Temperatura dei gas combusti alla potenza calorica nominale (T_{nom})	223				°C
Temp. media dei gas di scarico al collo alla potenza termica nominale	248				°C
Tiro di esercizio (p_{nom})	12				Pa
Classe di temperatura del camino	T400				
Collegamento al camino collettivo	Sì				
Stoccaggio del combustibile nell'area della stufa a legna	No				
Riscaldamento massimo della legna nella stufa a legna	---				°C
Polvere O ₂ = 13 % (PM_{nom})	16				mg/Nm ³
Emissioni (CO nei gas comburenti all' O ₂ = 13 %) (CO_{nom})	0,0766 957				% mg/Nm ³
OGC O ₂ = 13 % (OGC_{nom})	67				mg/Nm ³
NOx O ₂ = 13 % (NO_{Xnom})	110				mg/Nm ³
Controllo automatico della combustione	---				
Consumo di energia elettrica (W)	---				W
Perdita d'aria in piedi (V_h)	---				m ³ /h
Funzionamento intermittente (INT) / Funzionamento continuo (CON)	INT				

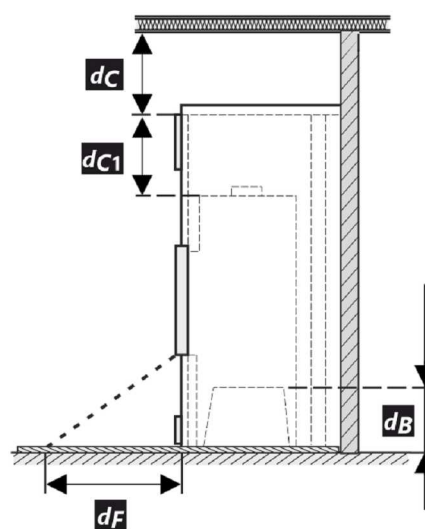
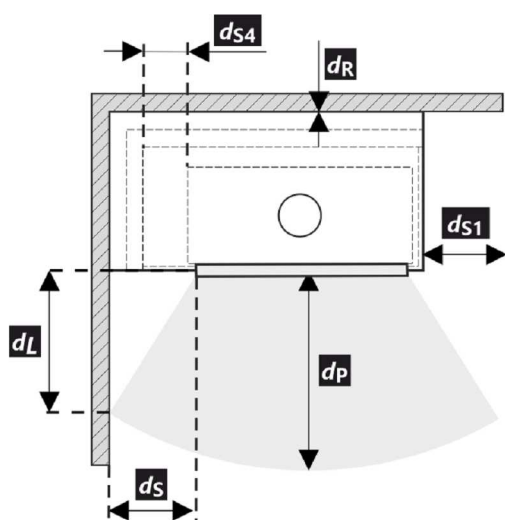
Dati tecnici di base

Dimensioni principali Altezza (H) Larghezza (W) Profondità (L)	1146 874.5 468.5	mm
Dimensioni della camera di combustione Altezza (H) Larghezza (W) Profondità (L)	546 706 289	mm
Dimensioni dello sportello del focolare Altezza (H) Larghezza (W) Profondità (L)	470 810 400	mm
Altezza dell'asse dell'uscita posteriore (laterale)	---	mm
Volume dello scambiatore di acqua calda	---	l
Diametro del condotto fumario	200	mm
Diametro del gola della canna fumaria (D_{out})	200	mm
Diametro dell'afflusso centralizzato di aria	150	mm
Peso	186	kg
Superficie della griglia di aerazione d'ingresso	900	cm ²
Superficie della griglia di aerazione d'uscita	1070	cm ²

Distanza di materiali infiammabili

Nota

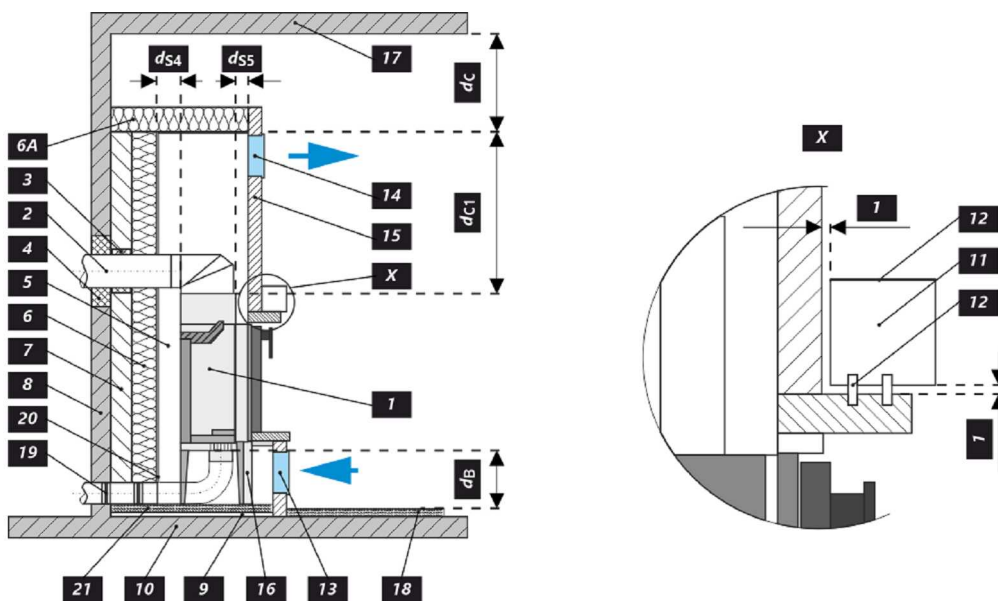
Posteriore (d_R)		400	mm
Anteriore (d_P)		1100	mm
Anteriore (rispetto al pavimento) (d_F)		---	mm
Laterali (d_S)	**	400	mm
Vetrata laterale (d_{S1})		800	mm
Laterali - nicchia (d_{S2})		---	mm
Laterali - posizione 45° (d_{S3})		---	mm
Radiazione laterale (d_L)		---	mm
Dal pavimento (d_B)		---	mm
Dal soffitto (d_C)		1500	mm
Dal bordo posteriore e laterale dell'inserto del caminetto fino all'interno dell'isolazione (d_{S4})	**	120	mm



- * Durante il montaggio e l'uso del prodotto, devono essere rispettate tutte le normative locali, incluse le norme nazionali ed europee.
- ** Se la distanza dal vetro della porta alla parete laterale combustibile è $d_S < 400$ mm e non deve essere $d_{S4} < 120$ mm, questa parete deve essere protetta da un pannello isolante SILCA 250 largo 40 mm o da un idoneo sostituto.

Legenda	Nota	Descrizione	Materiale	Dimensione
1		Apparecchio	179R 0000 002	
2		Scarico fumi	metallo	DN200
3	*	Isolamento del raccordo scarico fumi		
4	*	Isolamento minerale		
5		Spazio d'aria di convezione intorno all'inserto		
6		Isolazione della parete	SILCA 250	2x50 mm
6A		Isolazione del soffitto	SILCA 250	80 mm
7		Parete di protezione	refrattario trafialto	100 mm
8		Parete infiammabile		
9		Lastra di calcestruzzo		
10		Pavimento infiammabile		

11	Trave decorativa		
12	Trave con intercapedine di ventilazione		
13	Ingresso aria di convezione		900 cm ²
14	Uscita aria di convezione		1070 cm ²
15	Rivestimento	SILCA 250	40 mm
16	Telaio di supporto		
17	Soffitto in infiammabile		
18	Pannello isolante protettivo per pavimenti in infiammabili	SILCA 250	40 mm
19	Gestione dell'aria comburente		
20	Copertura in lamiera con utilizzo di lana di roccia		
21	Se necessario, piastra di protezione sotto l'apparecchio		
d_c	Dall'alto della bocchetta aria superiore al soffitto combustibile		1500 mm
d_{c1}	- Dalla parte superiore dell'inserto caminetto alla parte inferiore dell'isolazione del soffitto		300 mm
	- In caso di utilizzo scambiatore di calore, dal bordo superiore dello scambiatore alla parte inferiore dell'isolamento del soffitto		--- mm
d_{s4}	** Dal bordo posteriore e laterale dell'inserto del caminetto fino all'interno dell'isolazione		120 mm
d_{s5}	Dal bordo anteriore dell'inserto caminetto fino all'interno dell'isolazione		10 mm
d_B	Dal fondo dell'inserto caminetto al pavimento ignifugo		--- mm



Deklaracija lastnosti

Harmonizirana tehnična specifikacija	EN 13240 ✓ EN 13229	EN 16510 ✓ Ecodesign	DIN+ ✓ BlmSchV2	DIBt 15a B-VG 2015	
Klasifikacija izdelka	Type BE				
Energetska učinkovitost (η_{nom})	83,3				%
Indeks energetske učinkovitosti	110,7				
Energijska nalepka	A+				
Gorivo	Drva				
Priporočljiva dolžina goriva	250-400				mm
Povprečna poraba lesa	3,407				kg/h
Dovoljena količina lesa	4,4				kg/h
Interval dobave goriva za nazivno moč	1 ura				
Zahtevan zrak za izgorevanje	43,2				m ³ /h
Nazivna moč (P_{nom})	12,0				kW
Izhod toplovodnega izmenjevalnika (P_{Wnom})	---				kW
Delovni tlak (p_w)	---				bar
Masni pretok huhih dimnih plinov	9,9				g/s
Srednja temperatura plinov pri nazivni toplotni moči (T_{nom})	223				°C
Srednja temperatura dimnih plinov po grlu pri nazivni toplotni moči	248				°C
Vlek dimnika (p_{nom})	12				Pa
Temperaturni razred kamina	T400				
Priključek na skupni dimnik	Da				
Skladiščenje goriva v območju peči	Ne				
Maksimalno segrevanje lesa v območju peči na drva	---				°C
Prah O ₂ = 13 % (PM_{nom})	16				mg/Nm ³
Emisije izgorovalnih plinov (CO v dimne pline pri O ₂ = 13 %) (CO_{nom})	0,0766 957				% mg/Nm ³
OGC O ₂ = 13 % (OGC_{nom})	67				mg/Nm ³
NOx O ₂ = 13 % (NO_{Xnom})	110				mg/Nm ³
Avtomatska regulacija gorenja	---				
Poraba električne energije (W)	---				W
Stalna izguba zraka (V_h)	---				m ³ /h
Prekinjeno delovanje (INT) / Neprekinjeno delovanje (CON)	INT				

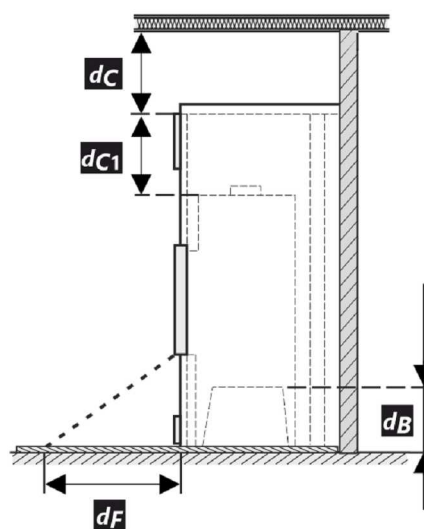
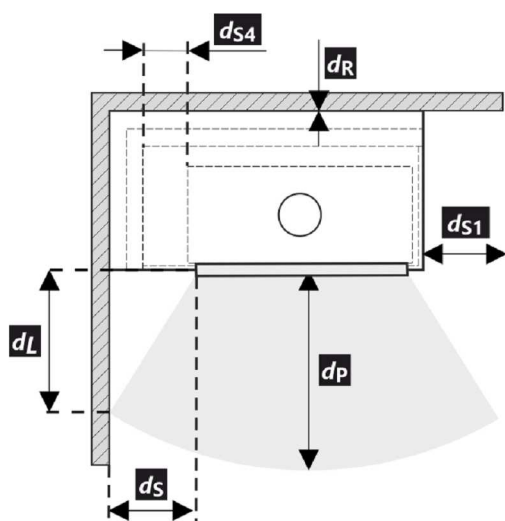
Osnovni tehnični podatki

Dimenzije Višina (H) Širina (W) Globina (L)	1146 874.5 468.5	mm
Dimenzije zgorevalne komore Višina (H) Širina (W) Globina (L)	546 706 289	mm
Dimenzije vrat peči Višina (H) Širina (W) Globina (L)	470 810 400	mm
Višina osi zadnjega (stranskega) izpusta	---	mm
Prostornina toplotnega izmenjevalnika	---	l
Premer priključka dimne cevi	200	mm
Premer dimne cevi (D_{out})	200	mm
Zunanji dovod zraka (ZDZ)	150	mm
Teža	186	kg
Minimalni presek konvektne odprtine za dovod zraka za nazivno moč	900	cm ²
Minimalni presek konvektne odprtine za odvod zraka za nazivno moč	1070	cm ²

Varna razdalja od vnetljivih materialov

Opomba

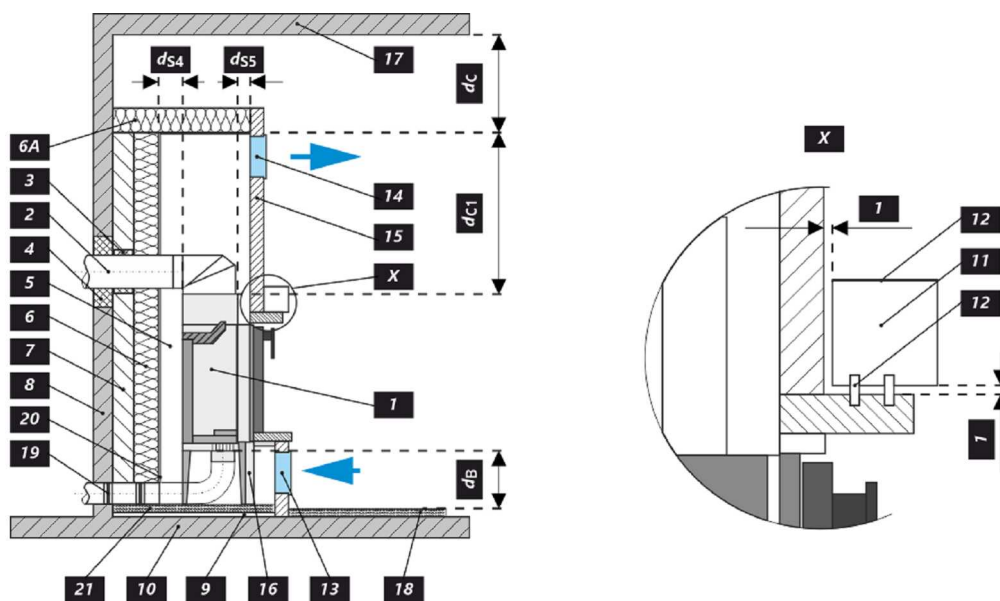
Zadaj (d_R)		400	mm
Spredaj (d_P)		1100	mm
Stran od tal (d_F)		---	mm
Stran (d_S)	**	400	mm
Stran s steklom (d_{S1})		800	mm
Stran – niša (d_{S2})		---	mm
Stran – postavitev pod kotom 45° (d_{S3})		---	mm
Stransko sevanje (d_L)		---	mm
Od tal (d_B)		---	mm
Od stropa (d_C)		1500	mm
Od zadnjega in stranskega roba kaminskega vložka do notranje strani izolacije (d_{S4})	**	120	mm



- * Pri montaži in delovanju izdelka morajo biti upoštevani vsi lokalni predpisi, vključno predpisi, ki se nanašajo na lokalne in Evropske standarde.
- ** Če je razdalja od stekla vrat do gorljive stranske stene $d_S < 400$ mm, pri čemer ne sme biti $d_{S4} < 120$ mm, se mora ta zid zavarov z izolativno desko SILCA 250 širine 40 mm, ali pa ustreznim nadomestilom.

Legenda	Opomba	Opis	Material	Dimenzija
1		Naprava	179R 0000 002	
2		Odvod dimnih plinov	kov	DN200
3	*	Izolacija priključka za odvod dimnih plinov		
4	*	Mineralna izolacija		
5		Konvekcijski zračni prostor okoli naprave		
6		Zaščitna izolacija sten	SILCA 250	2x50 mm
6A		Zaščitna izolacija stropa	SILCA 250	80 mm
7		Zaščitna stena	votla žgana opeka	100 mm
8		Gorljiva stena		
9		Betonska plošča		
10		Gorljiva podlaga		

11	Dekorativni / okrasni nosilec		
12	Nosilec s prezračevalno zračno režo		
13	Vhod konvekcijskega zraka		900 cm ²
14	Izhod konvekcijskega zraka		1070 cm ²
15	Obloga	SILCA 250	40 mm
16	Nosilni okvir		
17	Gorljiv strop		
18	Zaščitna izolacijska deska	SILCA 250	40 mm
19	Regulacija zraka za izgorevanje		
20	Pločevinasti pokrov v primeru uporabe mineralne volne		
21	Po potrebi zaščitna talna plošča pod napravo		
d_c	Od vrha odvoda zraka do gorljivega stropa		1500 mm
d_{c1}	– Od vrha kaminskega vložka do spodnje strani stropne izolacije – Pri vgrajenem toplotnem izmenjevalniku – od zgornjega roba toplotnega izmenjevalnika do spodnje strani stropne izolacije		300 mm --- mm
d_{s4}	** Od zadnjega in stranskega roba kaminskega vložka do notranje strani izolacije		120 mm
d_{s5}	Od sprednjega roba kaminskega vložka do notranje strani izolacije		10 mm
d_B	Od dna kaminskega vložka do ognjevarne podlage		--- mm



Declared qualities stated

Harmonised technical specification	EN 13240 ✓ EN 13229	EN 16510 ✓ Ecodesign	DIN+ ✓ BImSchV2	DIBt 15a B-VG 2015
Classification of appliance	Type BE			
Energy efficiency (η_{nom})	83,3 %			
The energy efficiency index	110,7			
Energy label	A+			
Fuel	Wood logs			
Fuel length	250-400 mm			
Average fuel consumption	3,407 kg/h			
Allowed fuel dose	4,4 kg/h			
Fuel supply interval	1 hour			
Amount of combustion air	43,2 m ³ /h			
Nominal output (P_{nom})	12,0 kW			
Hot-water exchanger output (P_{wnom})	--- kW			
Maximum operating overpressure (p_w)	--- bar			
Dry flue gas mass flow rate to calculate the flue gas path	9,9 g/s			
Flue gas temperature (T_{nom})	223 °C			
Mean flue gas temperature after throat	248 °C			
Flue draught (p_{nom})	12 Pa			
Chimney temperature class	T400			
Connection to the common chimney	Yes			
Storage of fuel in the wood shed area	No			
Maximum warming of the wood in the wood shed	--- °C			
Dust O ₂ = 13 % (PM_{nom})	16 mg/Nm ³			
Emissions of gases of sobustion (CO in the flue gases at O ₂ = 13 %) (CO_{nom})	0,0766 % 957 mg/Nm ³			
OGC O ₂ = 13 % (OGC_{nom})	67 mg/Nm ³			
NO _x O ₂ = 13 % (NO_{xnom})	110 mg/Nm ³			
Automatic regulation unit of burning	---			
Power consumption (W)	--- W			
Standing air loss (V _h)	--- m ³ _N /h			
Intermittent operation (INT) / Continuous operation (CON)	INT			

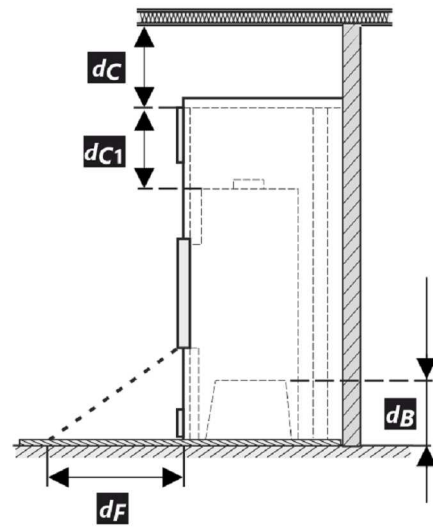
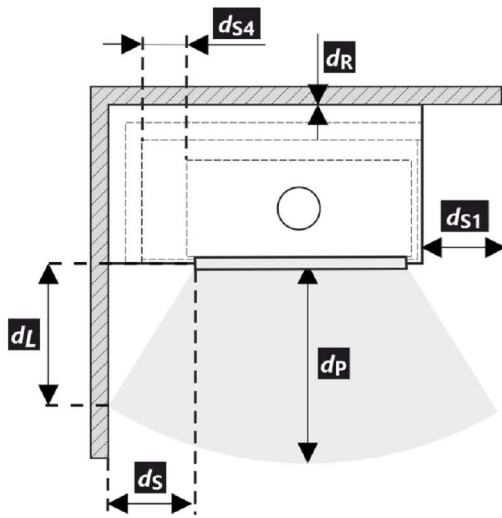
Basic technical data

Principal dimensions Height (H) Width (W) Length (L)	1146 874.5 468.5	mm
Combustion chamber dimensions Height (H) Width (W) Length (L)	546 706 289	mm
Fireplace door dimensions Height (H) Width (W) Length (L)	470 810 400	mm
Axis height of the rear (side) outlet	---	mm
Volume of hot-water exchanger	---	l
Flue diameter	200	mm
Diameter of flue throat (D_{out})	200	mm
Diameter of external air connection	150	mm
Weight	186	kg
Area of Inlet ventilation grille	900	cm ²
Area of Outlet ventilation grille	1070	cm ²

Distances from flammable materials

Note

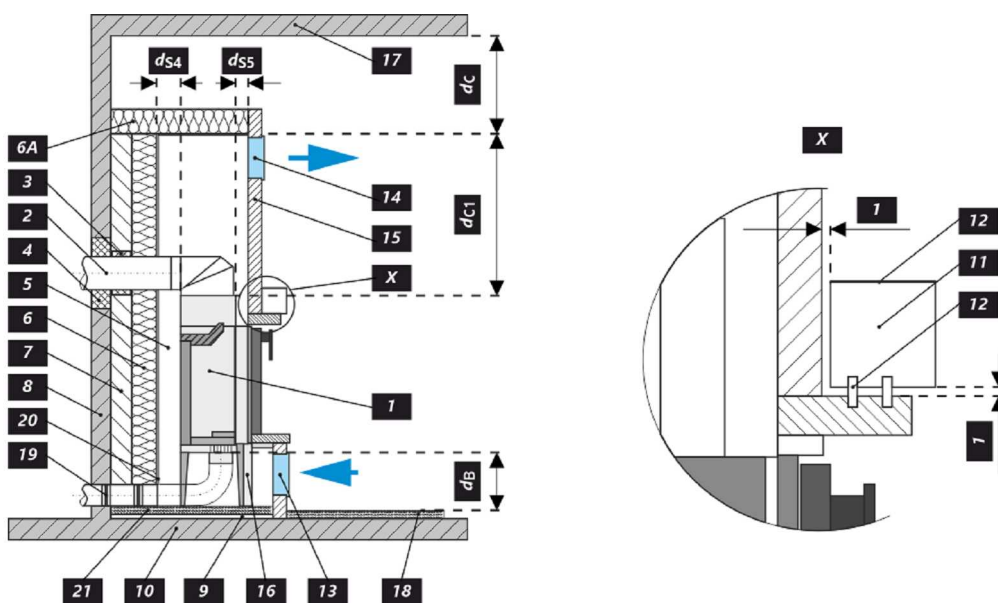
Back (d_R)		400	mm
Front (d_P)		1100	mm
Front to the floor (d_F)		---	mm
Side (d_S)	**	400	mm
Side with glass (d_{S1})		800	mm
Side – niche (d_{S2})		---	mm
Side – location 45° (d_{S3})		---	mm
Side radiation (d_L)		---	mm
From the floor (d_B)		---	mm
From the ceiling (d_C)		1500	mm
From the back and side edge of the fireplace insert to the inside of the insulation (d_{S4})	**	120	mm



- * All local regulations, including regulations relating to national and European standards, must be observed during the installation and operation of the product.
- ** If the distance from the door glass to the combustible side wall is $d_S < 400$ mm and must not be $d_{S4} < 120$ mm, this wall must be protected by a 40 mm wide SILCA 250 insulation board or an adequate substitute.

Legend	Note	Description	Material	Dimension
1		Appliance	179X 0000 001	
2		Flue gas outlet	metal	DN200
3	*	Insulation of the flue gas connection		
4	*	Mineral insulation		
5		Convection air space around the appliance		
6		Protective insulation of walls	SILCA 250	2x50 mm
6A		Protective ceiling insulation	SILCA 250	80 mm
7		Protective wall	hollow burnt brick	100 mm
8		Combustible wall		
9		Concrete slab		
10		Combustible floor		

11	Decorative / ornamental beam		
12	Beam with ventilation air gap		
13	Convection air inlet		900 cm ²
14	Convection air outlet		1070 cm ²
15	Lining	SILCA 250	40 mm
16	Support frame		
17	Combustible ceiling		
18	Protective insulation board for combustible floors	SILCA 250	40 mm
19	Combustion air regulation		
20	Sheet metal cover if mineral wool is used		
21	If necessary, a floor protection plate under the appliance		
d_c	From the top of the exhaust vent to the combustible ceiling		1500 mm
d_{c1}	– From the top of the fireplace insert to the underside of the ceiling insulation – In the case of an installed heat exchanger from the top edge of the heat exchanger to the underside of the ceiling insulation		300 mm --- mm
d_{s4}	**	From the back and side edge of the fireplace insert to the inside of the insulation	120 mm
d_{s5}		From the front edge of the fireplace insert to the inside of the insulation	10 mm
d_B		From the bottom of the fireplace insert to the fireproof floor	--- mm



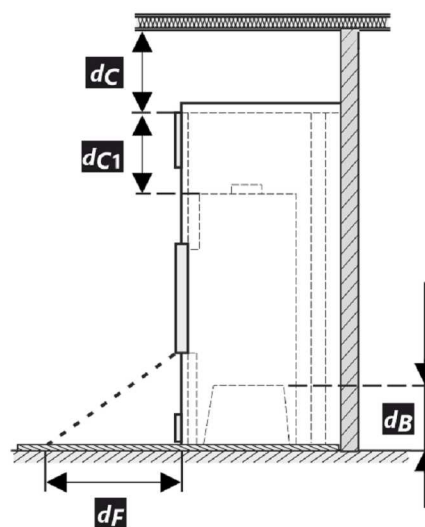
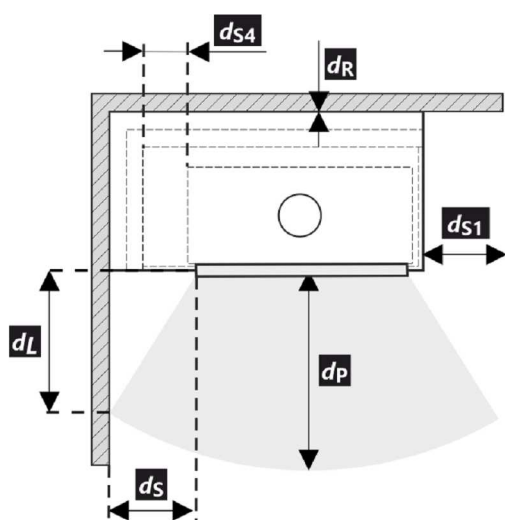
Deklarierte Produkteigenschaften

Harmonisierte technische Spezifikation	EN 13240 ✓ EN 13229	EN 16510 ✓ Ecodesign	DIN+ ✓ BImSchV2	DIBt 15a B-VG 2015	
Produktklassifizierung	Type BE				
Energiewirkungsgrad (η_{nom})	83,3				%
Energieeffizienzindex	110,7				
Energielabel	A+				
Brennstoff	Scheitholz				
Brennstofflänge	250-400				mm
Durchschnittlicher Brennstoffverbrauch	3,407				kg/h
Zulässiger Brennstoffverbrauch	4,4				kg/h
Brennstofflieferintervall	1 Stunde				
Verbrennungsluftmenge	43,2				m ³ /h
Nennwärmeleistung (P_{nom})	12,0				kW
Wärmetauscherleistung (P_{Wnom})	---				kW
Maximaler Betriebsüberdruck (p_w)	---				bar
Rauchgasmassenstrom (trocken) für die Berechnung der Rauchgaswege	9,9				g/s
Durchschnittliche Abgastemperatur (T_{nom})	223				°C
Durchschnittliche Rauchgastemperatur hinter dem Stutzen	248				°C
Förderdruck (p_{nom})	12				Pa
Temperaturklasse	T400				
Mehrfachbelegung	Ja				
Lagerung von Brennstoff im Holzfach	Nein				
Maximale Erwärmung des Holzes im Holzfach	---				°C
Feinstaub O ₂ = 13 % (PM_{nom})	16				mg/Nm ³
Abgasemission (CO in den Abgasen bei O ₂ = 13 %) (CO_{nom})	0,0766				%
	957				mg/Nm ³
OGC O ₂ = 13 % (OGC_{nom})	67				mg/Nm ³
NO _x O ₂ = 13 % (NO_{xnom})	110				mg/Nm ³
Automatische Abbrandsteuerung	---				
Stromverbrauch (W)	---				W
Ständiger Luftverlust (V_h)	---				m ³ _N /h
Intervallbetrieb (INT) / Dauerbetrieb (CON)	INT				

Technische Grunddaten

Hauptabmessungen Höhe (H) Breite (W) Tiefe (L)	1146 874.5 468.5	mm
Abmessungen der Brennkammer Höhe (H) Breite (W) Tiefe (L)	546 706 289	mm
Abmessungen der Feuerraumtür Höhe (H) Breite (W) Tiefe (L)	470 810 400	mm
Achshöhe hinterer (seitlichen) Rauchrohanschluss	---	mm
Volumen Wärmetauscher	---	l
Rauchrohrdurchmesser	200	mm
Abgasstutzen (D_{out})	200	mm
Durchmesser zentrale Luftzufuhr	150	mm
Gewicht	186	kg
Fläche Zuluftgitter	900	cm ²
Fläche Abluftgitter	1070	cm ²

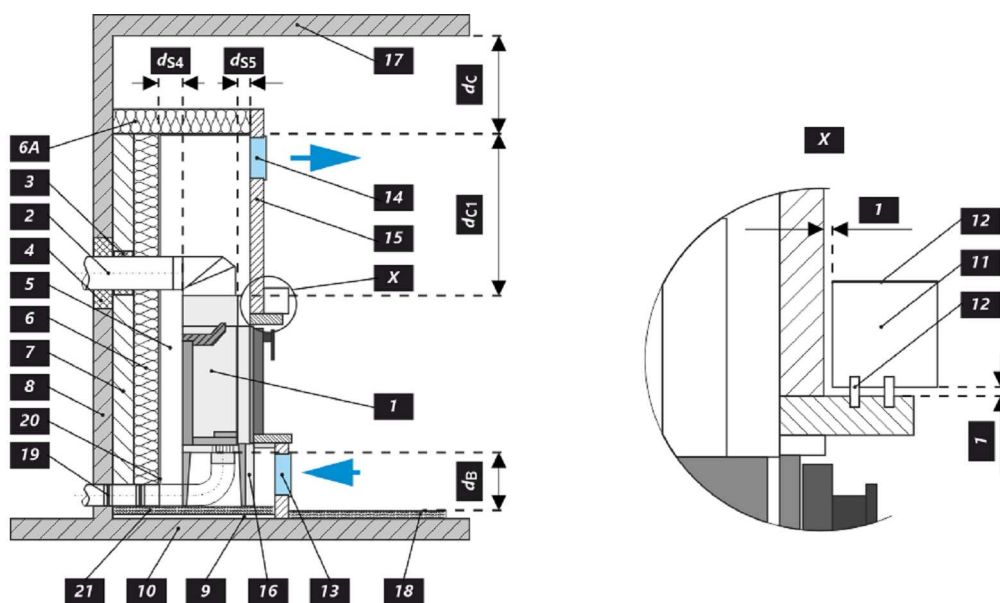
Abstand zu brennbaren Materialien	Bemerkung		
Rückwand (d_R)		400	mm
Strahlungsbereich (d_P)		1100	mm
Strahlungsbereich zum Boden (d_F)		---	mm
Seitenwände (d_S)	**	400	mm
Seite mit Glas (d_{S1})		800	mm
Seite – Nische (d_{S2})		---	mm
Seite – Ausrichtung 45° (d_{S3})		---	mm
Seitliche Strahlung (d_L)		---	mm
Von dem Boden (d_B)		---	mm
Decke (d_C)		1500	mm
Von der hinteren- und seitlichen Kante des Kamineinsatzes bis zur Innenseite der Isolierung (d_{S4})	**	120	mm



- * Bei der Installation und dem Betrieb des Ofens sind alle örtlichen Vorschriften sowie nationale und europäische Normen zu beachten.
- ** Wenn der Abstand vom Türglas zur brennbaren Seitenwand $d_S < 400$ mm beträgt und nicht $d_{S4} < 120$ mm sein darf, muss diese Wand durch eine 40 mm breite SILCA 250 Dämmplatte oder einen geeigneten Ersatz geschützt werden.

Legende	Bemerkung	Beschreibung	Material	Maß
1		Gerät	179X 0000 001	
2		Rauchgasabgang	metall	DN200
3	*	Isolierung Anschluss Rauchgasabgang		
4	*	Mineralwolleisolierung		
5		Konvektionsraum um das Gerät		
6		Schutzisolierung der Wände	SILCA 250	2x50 mm
6A		Schutzisolierung der Decke	SILCA 250	80 mm
7		Schutzwand	gebrannter hohlziegel	100 mm
8		Brennbare Wand		
9		Betonplatte		
10		Brennbarer Boden		

11	Dekorativer Träger		
12	Träger mit Belüftungsspalt		
13	Konvektionslufteinlass		900 cm ²
14	Konvektionsluftauslass		1070 cm ²
15	Verkleidung	SILCA 250	40 mm
16	Tragrahmen		
17	Brennbare Decke		
18	Schutzisolierungsplatte des brennbaren Bodens	SILCA 250	40 mm
19	Verbrennungsluftregulierung		
20	Blechabdeckung bei Verwendung von Mineralwolle		
21	Falls nötig eine Bodenschutzplatte unter dem Gerät		
d_c	Von der Oberkante der Abluftöffnung bis zur brennbaren Decke		1500 mm
d_{c1}	– Von der Oberkante des Kamineinsatzes bis zur Unterkante der Deckenisolierung – Im Falle eines eingebauten Wärmetauschers – von der Oberkante des Wärmetauschers bis zur Unterseite der Deckenisolierung		300 mm --- mm
d_{s4}	** Von der hinteren- und seitlichen Kante des Kamineinsatzes bis zur Innenseite der Isolierung		120 mm
d_{s5}	Von der Vorder Kante des Kamineinsatzes bis zur Innenseite der Isolierung		10 mm
d_B	Von der Unterseite des Kamineinsatzes bis zum feuerfesten Boden		--- mm



Caractéristiques déclarées du produit

Norme(s) Européennes	EN 13240 ✓ EN 13229	EN 16510 ✓ Ecodesign	DIN+ ✓ BImSchV2	DIBt 15a B-VG 2015
Classification de l'appareil	Type BE			
Rendement énergétique (η_{nom})				83,3 %
L'indice d'efficacité énergétique EEI				110,7
Label énergétique				A+
Combustible				Bûches
Longueur recommandée de bûches				250-400 mm
Consommation moyenne de combustible				3,407 kg/h
Charge en bois autorisé				4,4 kg/h
Intervalle entre les chargements de combustible				1 heure
Débit massique des fumées				43,2 m ³ /h
Puissance nominale (P_{nom})				12,0 kW
Puissance nominale de l'échangeur (P_{Wnom})				--- kW
Suppression maximale de fonctionnement (p_w)				--- bar
Débit massique des gaz de combustion secs pour le calcul des gaz de combustion				9,9 g/s
Température moyenne des résidus de combustion (T_{nom})				223 °C
Température moyenne des résidus de combustion derrière la sortie				248 °C
Tirage de conduit de fumée (p_{nom})				12 Pa
Classe de température				T400
Raccordement à une cheminée collective				Oui
Stockage du combustible dans range bûches				Non
Réchauffement maximal du bois dans range bûches				--- °C
Poussière O ₂ = 13 % (PM_{nom})				16 mg/Nm ³
Résidus de combustion émis (CO dans les résidus de combustion pour O ₂ = 13 %) (CO_{nom})				0,0766 % 957 mg/Nm ³
OGC O ₂ = 13 % (OGC_{nom})				67 mg/Nm ³
NOx O ₂ = 13 % (NO_{Xnom})				110 mg/Nm ³
Régulation automatique de la combustion				---
La consommation d'électricité (W)				--- W
Standing air loss (V _h)				--- m ³ _N /h
Fonctionnement par intermittence (INT) / Service ininterrompu (CON)				INT

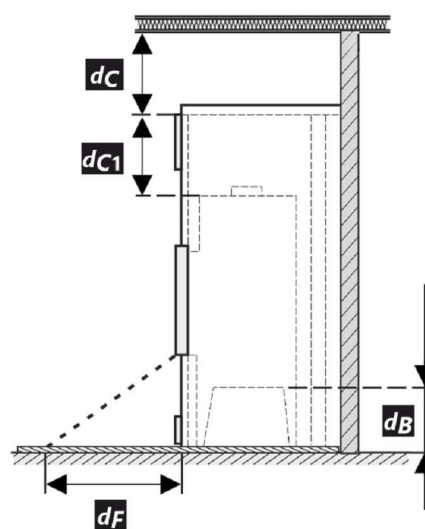
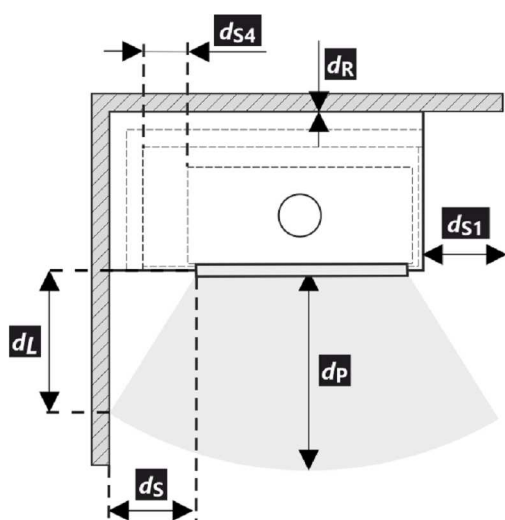
Données techniques de base

Dimensions principales Hauteur (H) Largeur (W) Profondeur (L)	1146 874.5 468.5	mm
Dimensions de la chambre de combustion Hauteur (H) Largeur (W) Profondeur (L)	546 706 289	mm
Dimensions de la porte (du foyer) Hauteur (H) Largeur (W) Profondeur (L)	470 810 400	mm
Hauteur de l'axe de la sortie arrière (latérale)	---	mm
Volume de l'échangeur de chaleur	---	l
Diamètre du conduit de fumée	200	mm
Diamètre de buse d'air de combustion (D_{out})	200	mm
Diamètre de l'arrivée d'air centrale	150	mm
Poids	186	kg
Zone de la grille de ventilation d'entrée	900	cm ²
Zone de la grille de ventilation de sortie	1070	cm ²

Isolation protectrice des plafonds

Note

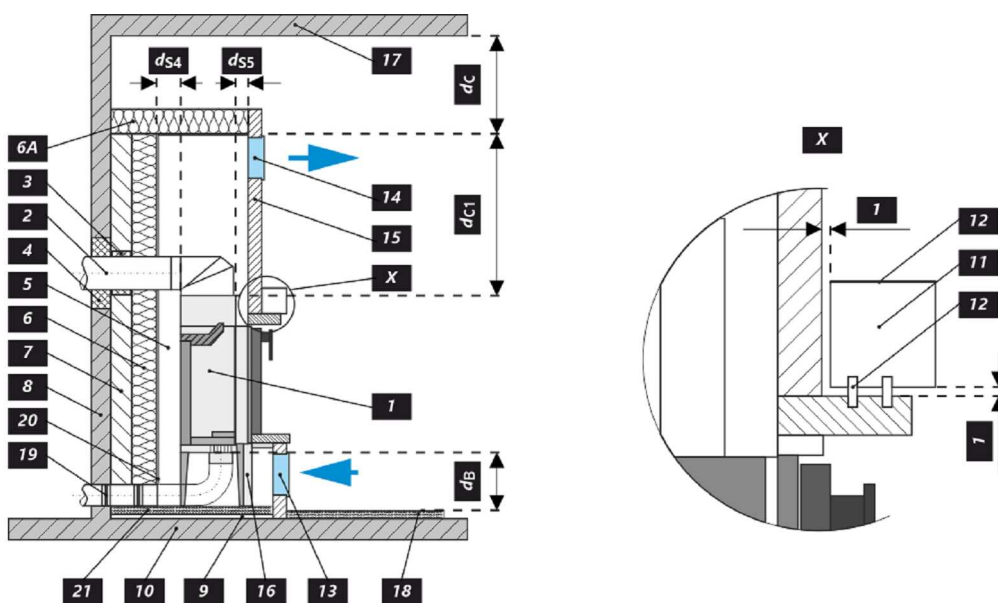
Arrière (d_R)		400	mm
Avant (d_P)		1100	mm
Avant (par rapport au sol) (d_F)		---	mm
Latéral (d_S)	**	400	mm
Latéral avec vitre (d_{S1})		800	mm
Latéral – niche (d_{S2})		---	mm
Latéral – emplacement 45° (d_{S3})		---	mm
Rayonnement latéral (d_L)		---	mm
Depuis le sol (d_B)		---	mm
Plafond (d_C)		1500	mm
Du bord arrière et latéral de l'insert de cheminée jusqu'à l'intérieur de l'isolation (d_{S4})	**	120	mm



- * Lors de l'installation et de l'utilisation du produit, toutes les réglementations locales doivent être respectées, y compris celles relatives aux normes nationales et européennes.
- ** Si la distance entre la vitre de la porte et la paroi latérale combustible est $d_S < 400$ mm et ne doit pas être $d_{S4} < 120$ mm, cette paroi doit être protégée par un panneau isolant SILCA 250 de 40 mm de large ou un substitut approprié.

Légende	Note	Description	Matériel	Dimension
1		Appareil ménager	179X 0000 001	
2		Extraction des résidus de combustion	métal	DN200
3	*	Isolation du raccordement des résidus de combustion		
4	*	Isolation minérale		
5		Espace de convection autour de l'appareil		
6		Isolation protectrice des murs	SILCA 250	2x50 mm
6A		Isolation protectrice des plafonds	SILCA 250	80 mm
7		Mur de protection	brique creuse cuite	100 mm
8		Mur inflammable		
9		Plaque de béton		
10		Sol inflammable		

11	Support décoratif / ornemental		
12	Support avec espace de ventilation		
13	Entrée d'air de convection		900 cm ²
14	Sortie d'air de convection		1070 cm ²
15	Habillage	SILCA 250	40 mm
16	Cadre de support		
17	Plafond inflammable		
18	Panneau isolant de protection pour sols combustibles	SILCA 250	40 mm
19	Régulation de l'air de combustion		
20	Couverture en tôle si de la laine minérale est utilisée		
21	Si nécessaire, une plaque de sol de protection située sous l'appareil		
d_c	Du haut du conduit d'évacuation au plafond combustible		1500 mm
d_{c1}	– Du haut de l'insert de cheminée jusqu'au bas de l'isolation du plafond – Dans le cas d'un échangeur de chaleur installé – du bord supérieur de l'échangeur de chaleur à la partie inférieure de l'isolation du plafond.		300 mm --- mm
d_{s4}	** Du bord arrière et latéral de l'insert de cheminée jusqu'à l'intérieur de l'isolation		120 mm
d_{s5}	Du bord avant de l'insert de cheminée à l'intérieur de l'isolation		10 mm
d_B	Du bas de l'insert de cheminée jusqu'au sol incombustible		--- mm



Proprietà dichiarate del prodotto

Specificazioni tecniche armonizzate	EN 13240 ✓ EN 13229	EN 16510 ✓ Ecodesign	DIN+ ✓ BImSchV2	DIBt 15a B-VG 2015	
Classificazione del prodotto	Type BE				
Efficienza energetica (η_{nom})	83,3				%
Indice di efficienza prodotto	110,7				
Etichetta energetica	A+				
Combustibile	Legna				
Combustibile – lunghezza	250-400				mm
Consumo medio di combustibile	3,407				kg/h
Dose ammessa di combustibile	4,4				kg/h
Intervallo di aggiunta di combustibile	1 ora				
Quantità di aria di combustione	43,2				m ³ /h
Protenza nominale (P_{nom})	12,0				kW
Protenza nominale dello scambiatore di acqua calda (P_{Wnom})	---				kW
Sovrappressione massima di funzionamento (p_w)	---				bar
Portata dei fumi di scarico secchi per il calcolo delle condotte dei fumi di scarico	9,9				g/s
Temperatura dei gas combusti alla potenza calorica nominale (T_{nom})	223				°C
Temp. media dei gas di scarico al collo alla potenza termica nominale	248				°C
Tiro di esercizio (p_{nom})	12				Pa
Classe di temperatura del camino	T400				
Collegamento al camino collettivo	Sì				
Stoccaggio del combustibile nell'area della stufa a legna	No				
Riscaldamento massimo della legna nella stufa a legna	---				°C
Polvere O ₂ = 13 % (PM_{nom})	16				mg/Nm ³
Emissioni (CO nei gas comburenti all' O ₂ = 13 %) (CO_{nom})	0,0766 957				% mg/Nm ³
OGC O ₂ = 13 % (OGC_{nom})	67				mg/Nm ³
NOx O ₂ = 13 % (NO_{Xnom})	110				mg/Nm ³
Controllo automatico della combustione	---				
Consumo di energia elettrica (W)	---				W
Perdita d'aria in piedi (V_h)	---				m ³ /h
Funzionamento intermittente (INT) / Funzionamento continuo (CON)	INT				

Dati tecnici di base

Dimensioni principali Altezza (H) Larghezza (W) Profondità (L)	1146 874.5 468.5	mm
Dimensioni della camera di combustione Altezza (H) Larghezza (W) Profondità (L)	546 706 289	mm
Dimensioni dello sportello del focolare Altezza (H) Larghezza (W) Profondità (L)	470 810 400	mm
Altezza dell'asse dell'uscita posteriore (laterale)	---	mm
Volume dello scambiatore di acqua calda	---	l
Diametro del condotto fumario	200	mm
Diametro del gola della canna fumaria (D_{out})	200	mm
Diametro dell'afflusso centralizzato di aria	150	mm
Peso	186	kg
Superficie della griglia di aerazione d'ingresso	900	cm ²
Superficie della griglia di aerazione d'uscita	1070	cm ²

Distanza di materiali infiammabili

Nota

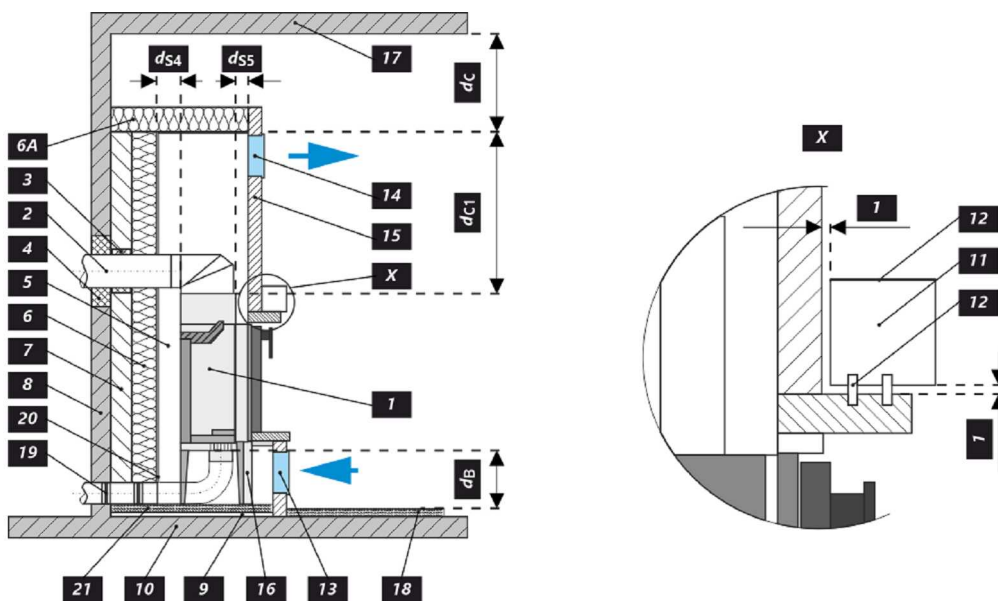
Posteriore (d_R)		400	mm
Anteriore (d_P)		1100	mm
Anteriore (rispetto al pavimento) (d_F)		---	mm
Laterali (d_S)	**	400	mm
Vetrata laterale (d_{S1})		800	mm
Laterali - nicchia (d_{S2})		---	mm
Laterali - posizione 45° (d_{S3})		---	mm
Radiazione laterale (d_L)		---	mm
Dal pavimento (d_B)		---	mm
Dal soffitto (d_C)		1500	mm
Dal bordo posteriore e laterale dell'inserto del caminetto fino all'interno dell'isolazione (d_{S4})	**	120	mm



- * Durante il montaggio e l'uso del prodotto, devono essere rispettate tutte le normative locali, incluse le norme nazionali ed europee.
- ** Se la distanza dal vetro della porta alla parete laterale combustibile è $d_S < 400$ mm e non deve essere $d_{S4} < 120$ mm, questa parete deve essere protetta da un pannello isolante SILCA 250 largo 40 mm o da un idoneo sostituto.

Legenda	Nota	Descrizione	Materiale	Dimensione
1		Apparecchio	179X 0000 001	
2		Scarico fumi	metallo	DN200
3	*	Isolamento del raccordo scarico fumi		
4	*	Isolamento minerale		
5		Spazio d'aria di convezione intorno all'inserto		
6		Isolazione della parete	SILCA 250	2x50 mm
6A		Isolazione del soffitto	SILCA 250	80 mm
7		Parete di protezione	refrattario trafialto	100 mm
8		Parete infiammabile		
9		Lastra di calcestruzzo		
10		Pavimento infiammabile		

11	Trave decorativa		
12	Trave con intercapedine di ventilazione		
13	Ingresso aria di convezione		900 cm ²
14	Uscita aria di convezione		1070 cm ²
15	Rivestimento	SILCA 250	40 mm
16	Telaio di supporto		
17	Soffitto in infiammabile		
18	Pannello isolante protettivo per pavimenti in infiammabili	SILCA 250	40 mm
19	Gestione dell'aria comburente		
20	Copertura in lamiera con utilizzo di lana di roccia		
21	Se necessario, piastra di protezione sotto l'apparecchio		
d_c	Dall'alto della bocchetta aria superiore al soffitto combustibile		1500 mm
d_{c1}	- Dalla parte superiore dell'inserto caminetto alla parte inferiore dell'isolazione del soffitto		300 mm
	- In caso di utilizzo scambiatore di calore, dal bordo superiore dello scambiatore alla parte inferiore dell'isolamento del soffitto		--- mm
d_{s4}	** Dal bordo posteriore e laterale dell'inserto del caminetto fino all'interno dell'isolazione		120 mm
d_{s5}	Dal bordo anteriore dell'inserto caminetto fino all'interno dell'isolazione		10 mm
d_B	Dal fondo dell'inserto caminetto al pavimento ignifugo		--- mm



Deklaracija lastnosti

Harmonizirana tehnična specifikacija	EN 13240 ✓ EN 13229	EN 16510 ✓ Ecodesign	DIN+ ✓ BImSchV2	DIBt 15a B-VG 2015	
Klasifikacija izdelka	Type BE				
Energetska učinkovitost (η_{nom})	83,3				%
Indeks energetske učinkovitosti	110,7				
Energijska nalepka	A+				
Gorivo	Drva				
Priporočljiva dolžina goriva	250-400				mm
Povprečna poraba lesa	3,407				kg/h
Dovoljena količina lesa	4,4				kg/h
Interval dobave goriva za nazivno moč	1 ura				
Zahtevan zrak za izgorevanje	43,2				m ³ /h
Nazivna moč (P_{nom})	12,0				kW
Izhod toplovodnega izmenjevalnika (P_{Wnom})	---				kW
Delovni tlak (p_w)	---				bar
Masni pretok huhih dimnih plinov	9,9				g/s
Srednja temperatura plinov pri nazivni toplotni moči (T_{nom})	223				°C
Srednja temperatura dimnih plinov po grlu pri nazivni toplotni moči	248				°C
Vlek dimnika (p_{nom})	12				Pa
Temperaturni razred kamina	T400				
Priključek na skupni dimnik	Da				
Skladiščenje goriva v območju peči	Ne				
Maksimalno segrevanje lesa v območju peči na drva	---				°C
Prah O ₂ = 13 % (PM_{nom})	16				mg/Nm ³
Emisije izgorovalnih plinov (CO v dimne pline pri O ₂ = 13 %) (CO_{nom})	0,0766 957				% mg/Nm ³
OGC O ₂ = 13 % (OGC_{nom})	67				mg/Nm ³
NOx O ₂ = 13 % (NO_{Xnom})	110				mg/Nm ³
Avtomatska regulacija gorenja	---				
Poraba električne energije (W)	---				W
Stalna izguba zraka (V_h)	---				m ³ /h
Prekinjeno delovanje (INT) / Neprekinjeno delovanje (CON)	INT				

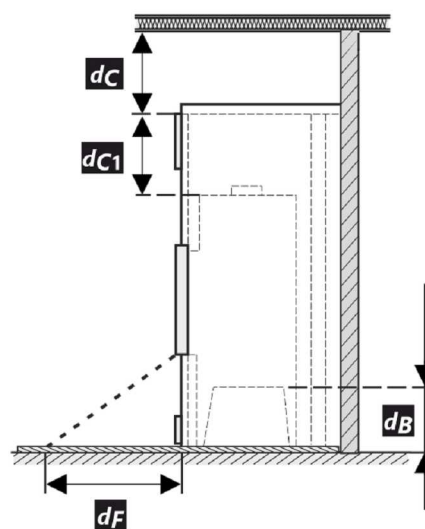
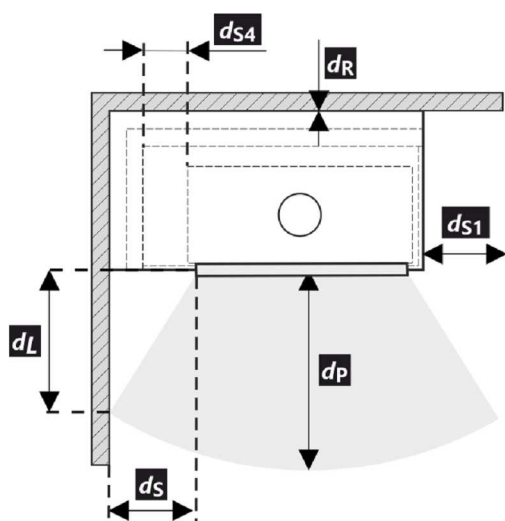
Osnovni tehnični podatki

Dimenzije Višina (H) Širina (W) Globina (L)	1146 874.5 468.5	mm
Dimenzije zgorevalne komore Višina (H) Širina (W) Globina (L)	546 706 289	mm
Dimenzije vrat peči Višina (H) Širina (W) Globina (L)	470 810 400	mm
Višina osi zadnjega (stranskega) izpusta	---	mm
Prostornina toplotnega izmenjevalnika	---	l
Premer priključka dimne cevi	200	mm
Premer dimne cevi (D_{out})	200	mm
Zunanji dovod zraka (ZDZ)	150	mm
Teža	186	kg
Minimalni presek konvektne odprtine za dovod zraka za nazivno moč	900	cm ²
Minimalni presek konvektne odprtine za odvod zraka za nazivno moč	1070	cm ²

Varna razdalja od vnetljivih materialov

Opomba

Zadaj (d_R)		400	mm
Spredaj (d_P)		1100	mm
Stran od tal (d_F)		---	mm
Stran (d_S)	**	400	mm
Stran s steklom (d_{S1})		800	mm
Stran – niša (d_{S2})		---	mm
Stran – postavitev pod kotom 45° (d_{S3})		---	mm
Stransko sevanje (d_L)		---	mm
Od tal (d_B)		---	mm
Od stropa (d_C)		1500	mm
Od zadnjega in stranskega roba kaminskega vložka do notranje strani izolacije (d_{S4})	**	120	mm



- * Pri montaži in delovanju izdelka morajo biti upoštevani vsi lokalni predpisi, vključno predpisi, ki se nanašajo na lokalne in Evropske standarde.
- ** Če je razdalja od stekla vrat do gorljive stranske stene $d_S < 400$ mm, pri čemer ne sme biti $d_{S4} < 120$ mm, se mora ta zid zavarov z izolativno desko SILCA 250 širine 40 mm, ali pa ustreznim nadomestilom.

Legenda	Opomba	Opis	Material	Dimenzija
1		Naprava	179X 0000 001	
2		Odvod dimnih plinov	kov	DN200
3	*	Izolacija priključka za odvod dimnih plinov		
4	*	Mineralna izolacija		
5		Konvekcijski zračni prostor okoli naprave		
6		Zaščitna izolacija sten	SILCA 250	2x50 mm
6A		Zaščitna izolacija stropa	SILCA 250	80 mm
7		Zaščitna stena	votla žgana opeka	100 mm
8		Gorljiva stena		
9		Betonska plošča		
10		Gorljiva podlaga		

11	Dekoratívni / okrasni nosilec		
12	Nosilec s prežračevalno zračno režo		
13	Vhod konvekcijskega zraka		900 cm ²
14	Izhod konvekcijskega zraka		1070 cm ²
15	Obloga	SILCA 250	40 mm
16	Nosilni okvir		
17	Gorljiv strop		
18	Zaščitna izolacijska deska	SILCA 250	40 mm
19	Regulacija zraka za izgorevanje		
20	Pločevinasti pokrov v primeru uporabe mineralne volne		
21	Po potrebi zaščitna talna plošča pod napravo		
d_c	Od vrha odvoda zraka do gorljivega stropa		1500 mm
d_{c1}	– Od vrha kaminskega vložka do spodnje strani stropne izolacije – Pri vgrajenem toplotnem izmenjevalniku – od zgornjega roba toplotnega izmenjevalnika do spodnje strani stropne izolacije		300 mm --- mm
d_{s4}	** Od zadnjega in stranskega roba kaminskega vložka do notranje strani izolacije		120 mm
d_{s5}	Od sprednjega roba kaminskega vložka do notranje strani izolacije		10 mm
d_B	Od dna kaminskega vložka do ognjevarne podlage		--- mm

