

Declared qualities stated

Harmonised technical specification	EN 13240 ✓ EN 13229	EN 16510 ✓ Ecodesign	DIN+ ✓ BImSchV2	DIBt ✓ 15a B-VG 2015
Classification of appliance	Type BE			
Energy efficiency (η_{nom})	80,4 %			
The energy efficiency index	106,6			
Energy label	A			
Fuel	Wood logs			
Fuel length	250-400 mm			
Average fuel consumption	2,821 kg/h			
Allowed fuel dose	3,7 kg/h			
Fuel supply interval	1 hour			
Amount of combustion air	35,8 m ³ /h			
Nominal output (P_{nom})	9,9 kW			
Hot-water exchanger output (P_{wnom})	---			
Maximum operating overpressure (p_w)	---			
Dry flue gas mass flow rate to calculate the flue gas path	8,2 g/s			
Flue gas temperature (T_{nom})	268 °C			
Mean flue gas temperature after throat	290 °C			
Flue draught (p_{nom})	12 Pa			
Chimney temperature class	T400			
Connection to the common chimney	No			
Storage of fuel in the wood shed area	No			
Maximum warming of the wood in the wood shed	---			
Dust O ₂ = 13 % (PM_{nom})	24 mg/Nm ³			
Emissions of gases of sobustion (CO in the flue gases at O ₂ = 13 %) (CO_{nom})	0,0977 % 1222 mg/Nm ³			
OGC O ₂ = 13 % (OGC_{nom})	60 mg/Nm ³			
NOx O ₂ = 13 % (NO_{xnom})	106 mg/Nm ³			
Automatic regulation unit of burning	---			
Power consumption (W)	---			
Standing air loss (V _h)	---			
Intermittent operation (INT) / Continuous operation (CON)	INT			

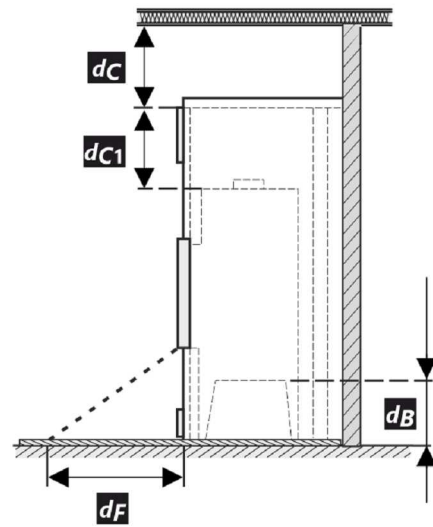
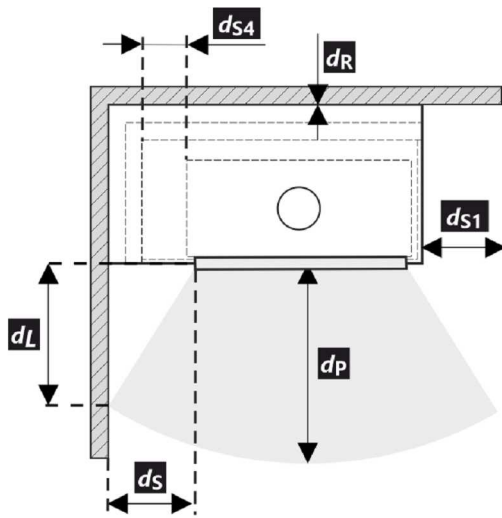
Basic technical data

Principal dimensions Height (H) Width (W) Length (L)	1342 957 560	mm
Combustion chamber dimensions Height (H) Width (W) Length (L)	546 626 287	mm
Fireplace door dimensions Height (H) Width (W) Length (L)	468 804 305	mm
Axis height of the rear (side) outlet	---	mm
Volume of hot-water exchanger	---	l
Flue diameter	150-200	mm
Diameter of flue throat (D_{out})	200	mm
Diameter of external air connection	150	mm
Weight	242	kg
Area of Inlet ventilation grille	700	cm ²
Area of Outlet ventilation grille	900	cm ²

Distances from flammable materials

Note

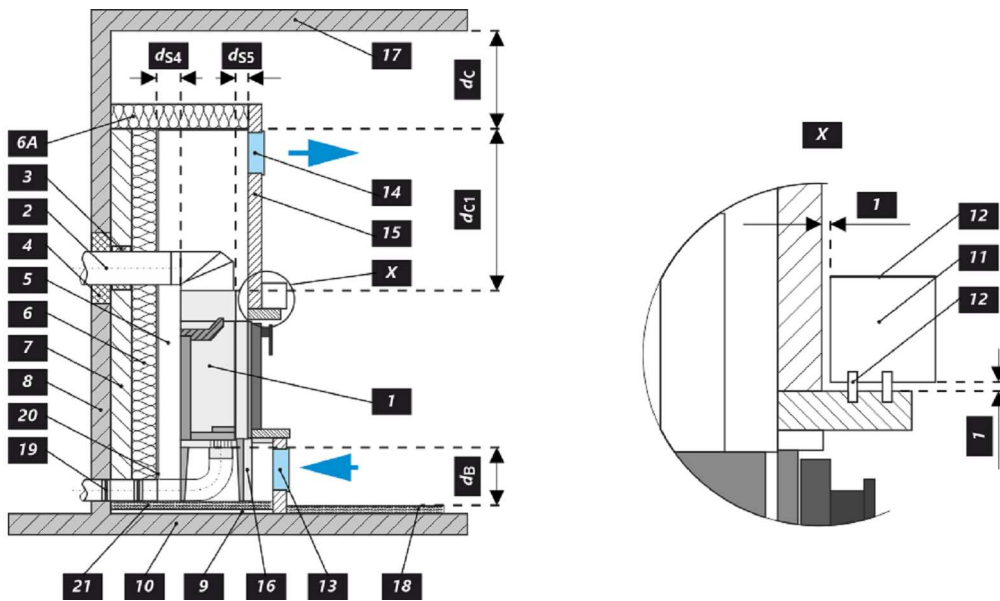
Back (d_R)	400	mm
Front (d_P)	800	mm
Front to the floor (d_F)	---	mm
Side (d_S)	---	mm
Side with glass (d_{S1})	800	mm
Side – niche (d_{S2})	---	mm
Side – location 45° (d_{S3})	---	mm
Side radiation (d_L)	---	mm
From the floor (d_B)	---	mm
From the ceiling (d_C)	800	mm
From the back and side edge of the fireplace insert to the inside of the insulation (d_{S4})	**	120



* All local regulations, including regulations relating to national and European standards, must be observed during the installation and operation of the product.

Legend	Note	Description	Material	Dimension
1		Appliance	153D 0000 003	
2		Flue gas outlet	metal	DN150-200
3	*	Insulation of the flue gas connection		
4	*	Mineral insulation		
5		Convection air space around the appliance		
6		Protective insulation of walls	SILCA 250	2x50 mm
6A		Protective ceiling insulation	SILCA 250	80 mm
7		Protective wall	hollow burnt brick	100 mm
8		Combustible wall		
9		Concrete slab		
10		Combustible floor		

11	Decorative / ornamental beam		
12	Beam with ventilation air gap		
13	Convection air inlet		700 cm ²
14	Convection air outlet		900 cm ²
15	Lining	SILCA 250	40 mm
16	Support frame		
17	Combustible ceiling		
18	Protective insulation board for combustible floors	SILCA 250	40 mm
19	Combustion air regulation		
20	Sheet metal cover if mineral wool is used		
21	If necessary, a floor protection plate under the appliance		
d_c	From the top of the exhaust vent to the combustible ceiling		800 mm
d_{c1}	– From the top of the fireplace insert to the underside of the ceiling insulation – In the case of an installed heat exchanger from the top edge of the heat exchanger to the underside of the ceiling insulation		300 mm --- mm
d_{s4}	** From the back and side edge of the fireplace insert to the inside of the insulation		120 mm
d_{s5}	From the front edge of the fireplace insert to the inside of the insulation		10 mm
d_B	From the bottom of the fireplace insert to the fireproof floor		--- mm



Deklarierte Produkteigenschaften

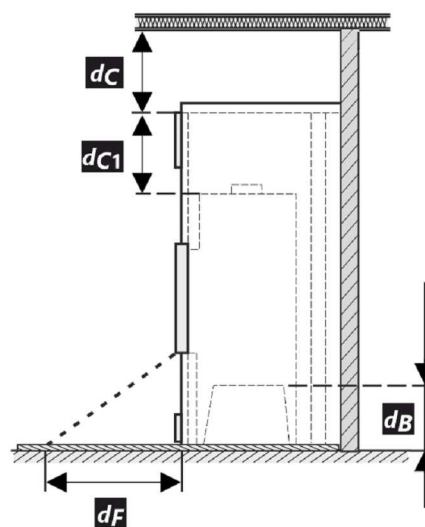
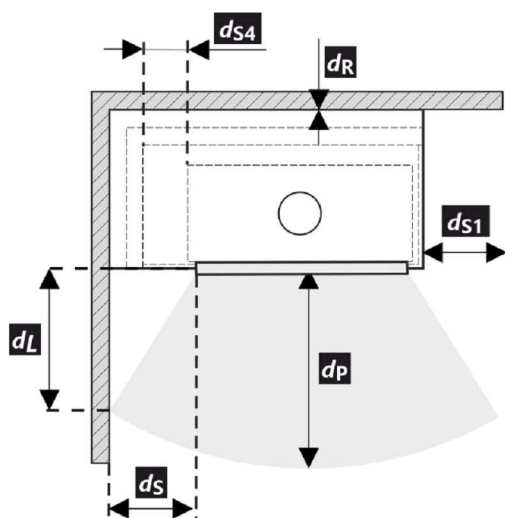
Harmonisierte technische Spezifikation	EN 13240 ✓ EN 13229	EN 16510 ✓ Ecodesign	DIN+ ✓ BImSchV2	DIBt ✓ 15a B-VG 2015	
Produktklassifizierung	Type BE				
Energiewirkungsgrad (η_{nom})	80,4				%
Energieeffizienzindex	106,6				
Energielabel	A				
Brennstoff	Scheitholz				
Brennstofflänge	250-400				mm
Durchschnittlicher Brennstoffverbrauch	2,821				kg/h
Zulässiger Brennstoffverbrauch	3,7				kg/h
Brennstofflieferintervall	1 Stunde				
Verbrennungsluftmenge	35,8				m ³ /h
Nennwärmeleistung (P_{nom})	9,9				kW
Wärmetauscherleistung (P_{Wnom})	---				kW
Maximaler Betriebsüberdruck (p_w)	---				bar
Rauchgasmassenstrom (trocken) für die Berechnung der Rauchgaswege	8,2				g/s
Durchschnittliche Abgastemperatur (T_{nom})	268				°C
Durchschnittliche Rauchgastemperatur hinter dem Stutzen	290				°C
Förderdruck (p_{nom})	12				Pa
Temperaturklasse	T400				
Mehrfachbelegung	Nein				
Lagerung von Brennstoff im Holzfach	Nein				
Maximale Erwärmung des Holzes im Holzfach	---				°C
Feinstaub O ₂ = 13 % (PM_{nom})	24				mg/Nm ³
Abgasemission (CO in den Abgasen bei O ₂ = 13 %) (CO_{nom})	0,0977				%
	1222				mg/Nm ³
OGC O ₂ = 13 % (OGC_{nom})	60				mg/Nm ³
NO _x O ₂ = 13 % (NO_{xnom})	106				mg/Nm ³
Automatische Abbrandsteuerung	---				
Stromverbrauch (W)	---				W
Ständiger Luftverlust (V_h)	---				m ³ _N /h
Intervallbetrieb (INT) / Dauerbetrieb (CON)	INT				

Technische Grunddaten

Hauptabmessungen Höhe (H) Breite (W) Tiefe (L)	1342 957 560	mm
Abmessungen der Brennkammer Höhe (H) Breite (W) Tiefe (L)	546 626 287	mm
Abmessungen der Feuerraumtür Höhe (H) Breite (W) Tiefe (L)	468 804 305	mm
Achshöhe hinterer (seitlichen) Rauchrohanschluss	---	mm
Volumen Wärmetauscher	---	l
Rauchrohrdurchmesser	150-200	mm
Abgasstutzen (D_{out})	200	mm
Durchmesser zentrale Luftzufuhr	150	mm
Gewicht	242	kg
Fläche Zuluftgitter	700	cm ²
Fläche Abluftgitter	900	cm ²

Abstand zu brennbaren Materialien
Bemerkung

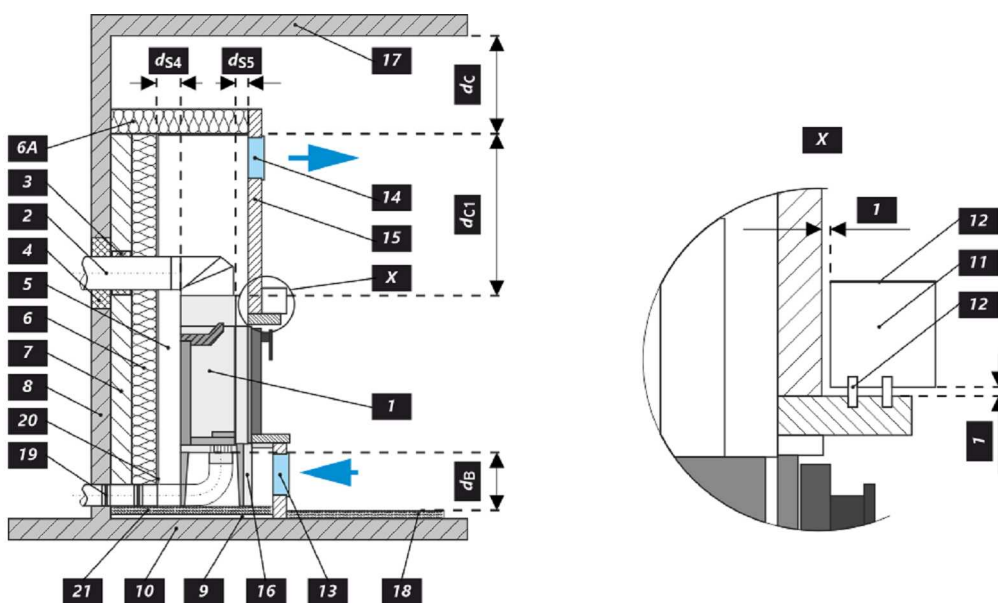
Rückwand (d_R)	400	mm
Strahlungsbereich (d_P)	800	mm
Strahlungsbereich zum Boden (d_F)	---	mm
Seitenwände (d_S)	---	mm
Seite mit Glas (d_{S1})	800	mm
Seite – Nische (d_{S2})	---	mm
Seite – Ausrichtung 45° (d_{S3})	---	mm
Seitliche Strahlung (d_L)	---	mm
Von dem Boden (d_B)	---	mm
Decke (d_C)	800	mm
Von der hinteren- und seitlichen Kante des Kamineinsatzes bis zur Innenseite der Isolierung (d_{S4})	**	120



- * Bei der Installation und dem Betrieb des Ofens sind alle örtlichen Vorschriften sowie nationale und europäische Normen zu beachten.

Legende	Bemerkung	Beschreibung	Material	Maß
1		Gerät	153D 0000 003	
2		Rauchgasabgang	metall	DN150-200
3	*	Isolierung Anschluss Rauchgasabgang		
4	*	Mineralwolleisolierung		
5		Konvektionsraum um das Gerät		
6		Schutzisolierung der Wände	SILCA 250	2x50 mm
6A		Schutzisolierung der Decke	SILCA 250	80 mm
7		Schutzwand	gebrannter hohlziegel	100 mm
8		Brennbare Wand		
9		Betonplatte		
10		Brennbarer Boden		

11	Dekorativer Träger		
12	Träger mit Belüftungsspalt		
13	Konvektionslufteinlass		700 cm ²
14	Konvektionsluftauslass		900 cm ²
15	Verkleidung	SILCA 250	40 mm
16	Tragrahmen		
17	Brennbare Decke		
18	Schutzisolierungsplatte des brennbaren Bodens	SILCA 250	40 mm
19	Verbrennungsluftregulierung		
20	Blechabdeckung bei Verwendung von Mineralwolle		
21	Falls nötig eine Bodenschutzplatte unter dem Gerät		
d_c	Von der Oberkante der Abluftöffnung bis zur brennbaren Decke		800 mm
d_{c1}	– Von der Oberkante des Kamineinsatzes bis zur Unterkante der Deckenisolierung – Im Falle eines eingebauten Wärmetauschers – von der Oberkante des Wärmetauschers bis zur Unterseite der Deckenisolierung		300 mm --- mm
d_{s4}	** Von der hinteren- und seitlichen Kante des Kamineinsatzes bis zur Innenseite der Isolierung		120 mm
d_{s5}	Von der Vorderkante des Kamineinsatzes bis zur Innenseite der Isolierung		10 mm
d_B	Von der Unterseite des Kamineinsatzes bis zum feuerfesten Boden		--- mm



Caractéristiques déclarées du produit

Norme(s) Européennes	EN 13240 ✓ EN 13229	EN 16510 ✓ Ecodesign	DIN+ ✓ BImSchV2	DIBt ✓ 15a B-VG 2015
Classification de l'appareil	Type BE			
Rendement énergétique (η_{nom})	80,4 %			
L'indice d'efficacité énergétique EEI	106,6			
Label énergétique	A			
Combustible	Bûches			
Longueur recommandée de bûches	250-400 mm			
Consommation moyenne de combustible	2,821 kg/h			
Charge en bois autorisé	3,7 kg/h			
Intervalle entre les chargements de combustible	1 heure			
Débit massique des fumées	35,8 m ³ /h			
Puissance nominale (P_{nom})	9,9 kW			
Puissance nominale de l'échangeur (P_{Wnom})	---			
Suppression maximale de fonctionnement (p_w)	---			
Débit massique des gaz de combustion secs pour le calcul des gaz de combustion	8,2 g/s			
Température moyenne des résidus de combustion (T_{nom})	268 °C			
Température moyenne des résidus de combustion derrière la sortie	290 °C			
Tirage de conduit de fumée (p_{nom})	12 Pa			
Classe de température	T400			
Raccordement à une cheminée collective	Non			
Stockage du combustible dans range bûches	Non			
Réchauffement maximal du bois dans range bûches	---			
Poussière O ₂ = 13 % (PM_{nom})	24 mg/Nm ³			
Résidu de combustion émis (CO dans les résidus de combustion pour O ₂ = 13 %) (CO_{nom})	0,0977 % 1222 mg/Nm ³			
OGC O ₂ = 13 % (OGC_{nom})	60 mg/Nm ³			
NOx O ₂ = 13 % (NO_{Xnom})	106 mg/Nm ³			
Régulation automatique de la combustion	---			
La consommation d'électricité (W)	---			
Standing air loss (V _h)	---			
Fonctionnement par intermittence (INT) / Service ininterrompu (CON)	INT			

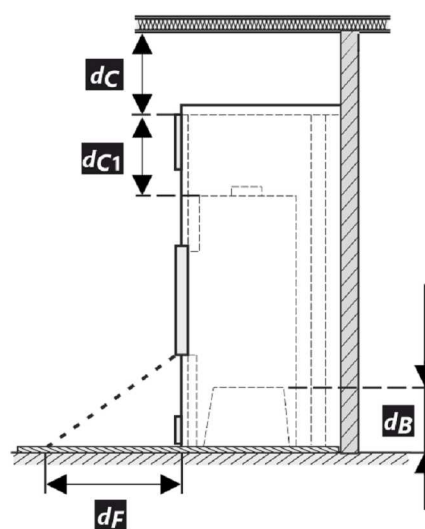
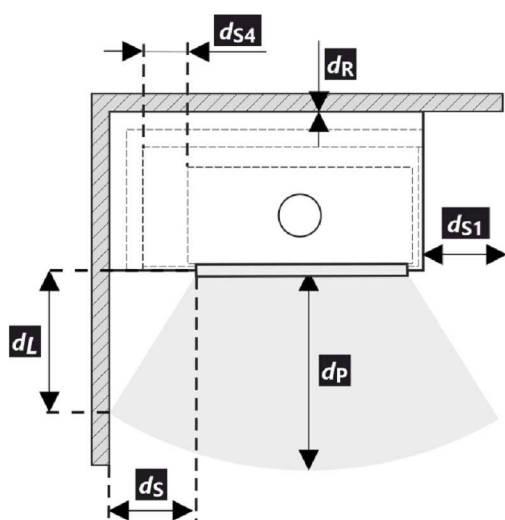
Données techniques de base

Dimensions principales Hauteur (H) Largeur (W) Profondeur (L)	1342 957 560	mm
Dimensions de la chambre de combustion Hauteur (H) Largeur (W) Profondeur (L)	546 626 287	mm
Dimensions de la porte (du foyer) Hauteur (H) Largeur (W) Profondeur (L)	468 804 305	mm
Hauteur de l'axe de la sortie arrière (latérale)	---	mm
Volume de l'échangeur de chaleur	---	l
Diamètre du conduit de fumée	150-200	mm
Diamètre de buse d'air de combustion (D_{out})	200	mm
Diamètre de l'arrivée d'air centrale	150	mm
Poids	242	kg
Zone de la grille de ventilation d'entrée	700	cm ²
Zone de la grille de ventilation de sortie	900	cm ²

Isolation protectrice des plafonds

Note

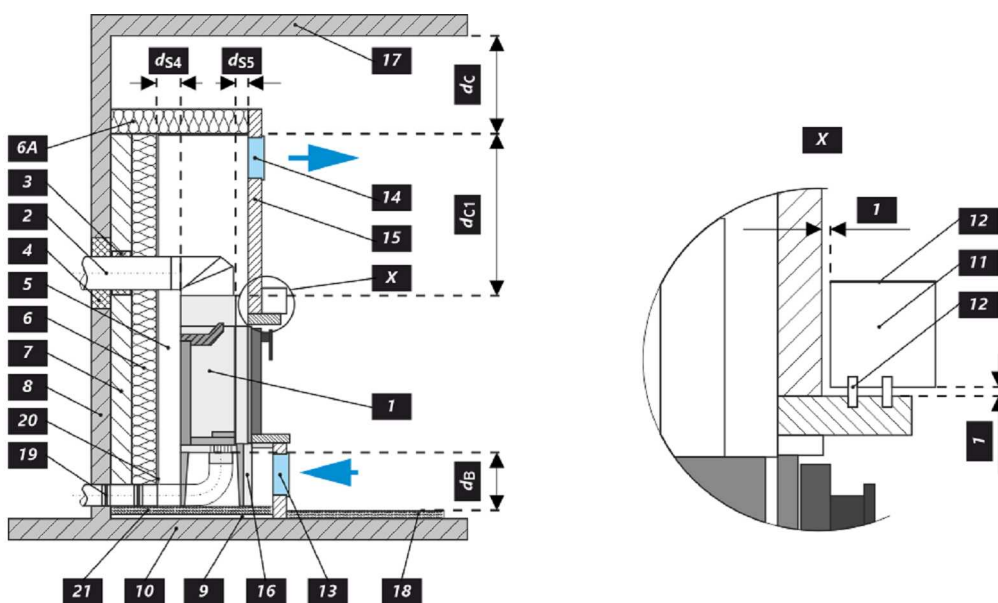
Arrière (d_R)	400	mm
Avant (d_P)	800	mm
Avant (par rapport au sol) (d_F)	---	mm
Latéral (d_S)	---	mm
Latéral avec vitre (d_{S1})	800	mm
Latéral – niche (d_{S2})	---	mm
Latéral – emplacement 45° (d_{S3})	---	mm
Rayonnement latéral (d_L)	---	mm
Depuis le sol (d_B)	---	mm
Plafond (d_C)	800	mm
Du bord arrière et latéral de l'insert de cheminée jusqu'à l'intérieur de l'isolation (d_{S4})	**	120



- * Lors de l'installation et de l'utilisation du produit, toutes les réglementations locales doivent être respectées, y compris celles relatives aux normes nationales et européennes.

Légende	Note	Description	Matériel	Dimension
1		Appareil ménager	153D 0000 003	
2		Extraction des résidus de combustion	métal	DN150-200
3	*	Isolation du raccordement des résidus de combustion		
4	*	Isolation minérale		
5		Espace de convection autour de l'appareil		
6		Isolation protectrice des murs	SILCA 250	2x50 mm
6A		Isolation protectrice des plafonds	SILCA 250	80 mm
7		Mur de protection	brique creuse cuite	100 mm
8		Mur inflammable		
9		Plaque de béton		
10		Sol inflammable		

11	Support décoratif / ornemental		
12	Support avec espace de ventilation		
13	Entrée d'air de convection		700 cm ²
14	Sortie d'air de convection		900 cm ²
15	Habillage	SILCA 250	40 mm
16	Cadre de support		
17	Plafond inflammable		
18	Panneau isolant de protection pour sols combustibles	SILCA 250	40 mm
19	Régulation de l'air de combustion		
20	Couverture en tôle si de la laine minérale est utilisée		
21	Si nécessaire, une plaque de sol de protection située sous l'appareil		
d_c	Du haut du conduit d'évacuation au plafond combustible		800 mm
d_{c1}	– Du haut de l'insert de cheminée jusqu'au bas de l'isolation du plafond – Dans le cas d'un échangeur de chaleur installé – du bord supérieur de l'échangeur de chaleur à la partie inférieure de l'isolation du plafond.		300 mm --- mm
d_{s4}	** Du bord arrière et latéral de l'insert de cheminée jusqu'à l'intérieur de l'isolation		120 mm
d_{s5}	Du bord avant de l'insert de cheminée à l'intérieur de l'isolation		10 mm
d_B	Du bas de l'insert de cheminée jusqu'au sol incombustible		--- mm



Proprietà dichiarate del prodotto

Specificazioni tecniche armonizzate	EN 13240 ✓ EN 13229	EN 16510 ✓ Ecodesign	DIN+ ✓ BImSchV2	DIBt ✓ 15a B-VG 2015	
Classificazione del prodotto	Type BE				
Efficienza energetica (η_{nom})	80,4				%
Indice di efficienza prodotto	106,6				
Etichetta energetica	A				
Combustibile	Legna				
Combustibile – lunghezza	250-400				mm
Consumo medio di combustibile	2,821				kg/h
Dose ammessa di combustibile	3,7				kg/h
Intervallo di aggiunta di combustibile	1 ora				
Quantità di aria di combustione	35,8				m ³ /h
Protenza nominale (P_{nom})	9,9				kW
Protenza nominale dello scambiatore di acqua calda (P_{Wnom})	---				kW
Sovrappressione massima di funzionamento (p_w)	---				bar
Portata dei fumi di scarico secchi per il calcolo delle condotte dei fumi di scarico	8,2				g/s
Temperatura dei gas combusti alla potenza calorica nominale (T_{nom})	268				°C
Temp. media dei gas di scarico al collo alla potenza termica nominale	290				°C
Tiro di esercizio (p_{nom})	12				Pa
Classe di temperatura del camino	T400				
Collegamento al camino collettivo	No				
Stoccaggio del combustibile nell'area della stufa a legna	No				
Riscaldamento massimo della legna nella stufa a legna	---				°C
Polvere O ₂ = 13 % (PM_{nom})	24				mg/Nm ³
Emissioni (CO nei gas comburenti all' O ₂ = 13 %) (CO_{nom})	0,0977 1222				% mg/Nm ³
OGC O ₂ = 13 % (OGC_{nom})	60				mg/Nm ³
NOx O ₂ = 13 % (NO_{Xnom})	106				mg/Nm ³
Controllo automatico della combustione	---				
Consumo di energia elettrica (W)	---				W
Perdita d'aria in piedi (V_h)	---				m ³ /h
Funzionamento intermittente (INT) / Funzionamento continuo (CON)	INT				

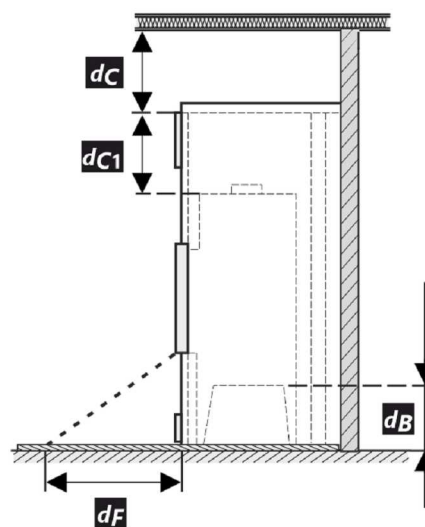
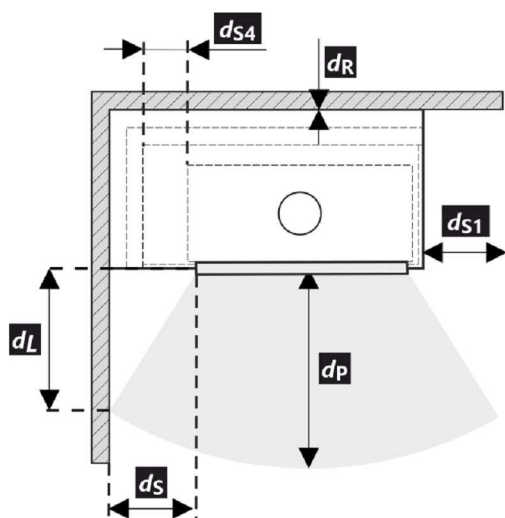
Dati tecnici di base

Dimensioni principali Altezza (H) Larghezza (W) Profondità (L)	1342 957 560	mm
Dimensioni della camera di combustione Altezza (H) Larghezza (W) Profondità (L)	546 626 287	mm
Dimensioni dello sportello del focolare Altezza (H) Larghezza (W) Profondità (L)	468 804 305	mm
Altezza dell'asse dell'uscita posteriore (laterale)	---	mm
Volume dello scambiatore di acqua calda	---	l
Diametro del condotto fumario	150-200	mm
Diametro del gola della canna fumaria (D_{out})	200	mm
Diametro dell'afflusso centralizzato di aria	150	mm
Peso	242	kg
Superficie della griglia di aerazione d'ingresso	700	cm ²
Superficie della griglia di aerazione d'uscita	900	cm ²

Distanza di materiali infiammabili

Nota

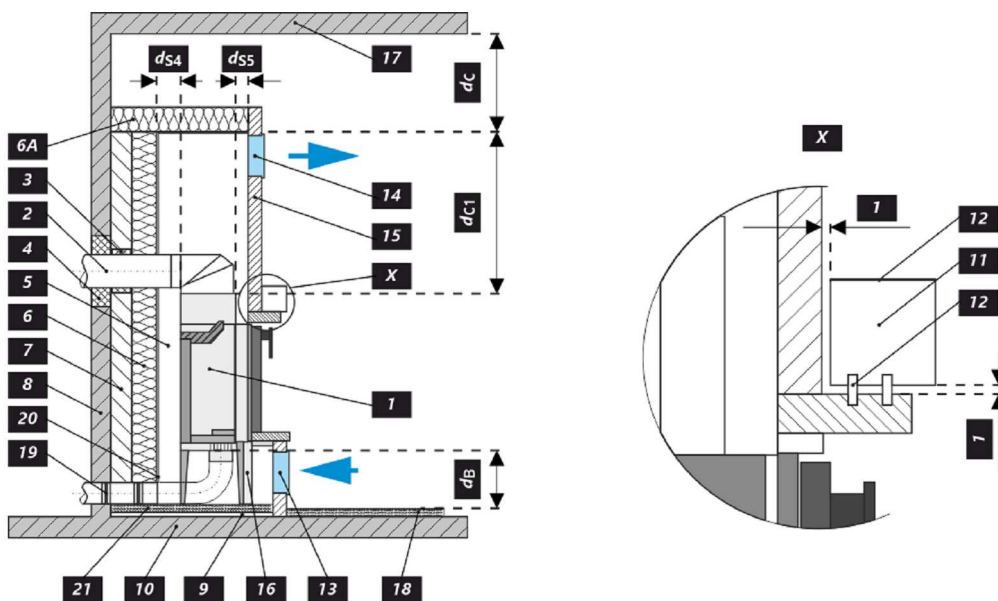
Posteriore (d_R)	400	mm
Anteriore (d_P)	800	mm
Anteriore (rispetto al pavimento) (d_F)	---	mm
Laterali (d_S)	---	mm
Vetrata laterale (d_{S1})	800	mm
Laterali - nicchia (d_{S2})	---	mm
Laterali - posizione 45° (d_{S3})	---	mm
Radiazione laterale (d_L)	---	mm
Dal pavimento (d_B)	---	mm
Dal soffitto (d_C)	800	mm
Dal bordo posteriore e laterale dell'inserto del caminetto fino all'interno dell'isolazione (d_{S4})	**	120



- * Durante il montaggio e l'uso del prodotto, devono essere rispettate tutte le normative locali, incluse le norme nazionali ed europee.

Legenda	Nota	Descrizione	Materiale	Dimensione
1		Apparecchio	153D 0000 003	
2		Scarico fumi	metallo	DN150-200
3	*	Isolamento del raccordo scarico fumi		
4	*	Isolamento minerale		
5		Spazio d'aria di convezione intorno all'inserto		
6		Isolazione della parete	SILCA 250	2x50 mm
6A		Isolazione del soffitto	SILCA 250	80 mm
7		Parete di protezione	refrattario trafialto	100 mm
8		Parete infiammabile		
9		Lastra di calcestruzzo		
10		Pavimento infiammabile		

11	Trave decorativa		
12	Trave con intercapedine di ventilazione		
13	Ingresso aria di convezione		700 cm ²
14	Uscita aria di convezione		900 cm ²
15	Rivestimento	SILCA 250	40 mm
16	Telaio di supporto		
17	Soffitto in infiammabile		
18	Pannello isolante protettivo per pavimenti in infiammabili	SILCA 250	40 mm
19	Gestione dell'aria comburente		
20	Copertura in lamiera con utilizzo di lana di roccia		
21	Se necessario, piastra di protezione sotto l'apparecchio		
d_c	Dall'alto della bocchetta aria superiore al soffitto combustibile		800 mm
d_{c1}	- Dalla parte superiore dell'inserto caminetto alla parte inferiore dell'isolazione del soffitto		300 mm
	- In caso di utilizzo scambiatore di calore, dal bordo superiore dello scambiatore alla parte inferiore dell'isolamento del soffitto		--- mm
d_{s4}	** Dal bordo posteriore e laterale dell'inserto del caminetto fino all'interno dell'isolazione		120 mm
d_{s5}	Dal bordo anteriore dell'inserto caminetto fino all'interno dell'isolazione		10 mm
d_B	Dal fondo dell'inserto caminetto al pavimento ignifugo		--- mm



Deklaracija lastnosti

Harmonizirana tehnična specifikacija	EN 13240 ✓ EN 13229	EN 16510 ✓ Ecodesign	DIN+ ✓ BImSchV2	DIBt ✓ 15a B-VG 2015	
Klasifikacija izdelka	Type BE				
Energetska učinkovitost (η_{nom})	80,4				%
Indeks energetske učinkovitosti	106,6				
Energijska nalepka	A				
Gorivo	Drva				
Priporočljiva dolžina goriva	250-400				mm
Povprečna poraba lesa	2,821				kg/h
Dovoljena količina lesa	3,7				kg/h
Interval dobave goriva za nazivno moč	1 ura				
Zahtevan zrak za izgorevanje	35,8				m ³ /h
Nazivna moč (P_{nom})	9,9				kW
Izhod toplovodnega izmenjevalnika (P_{Wnom})	---				kW
Delovni tlak (p_w)	---				bar
Masni pretok huhih dimnih plinov	8,2				g/s
Srednja temperatura plinov pri nazivni toplotni moči (T_{nom})	268				°C
Srednja temperatura dimnih plinov po grlu pri nazivni toplotni moči	290				°C
Vlek dimnika (p_{nom})	12				Pa
Temperaturni razred kamina	T400				
Priključek na skupni dimnik	Ne				
Skladiščenje goriva v območju peči	Ne				
Maksimalno segrevanje lesa v območju peči na drva	---				°C
Prah O ₂ = 13 % (PM_{nom})	24				mg/Nm ³
Emisije izgorovalnih plinov (CO v dimne pline pri O ₂ = 13 %) (CO_{nom})	0,0977				%
	1222				mg/Nm ³
OGC O ₂ = 13 % (OGC_{nom})	60				mg/Nm ³
NOx O ₂ = 13 % (NO_{Xnom})	106				mg/Nm ³
Avtomatska regulacija gorenja	---				
Poraba električne energije (W)	---				W
Stalna izguba zraka (V_h)	---				m ³ _N /h
Prekinjeno delovanje (INT) / Neprekinjeno delovanje (CON)	INT				

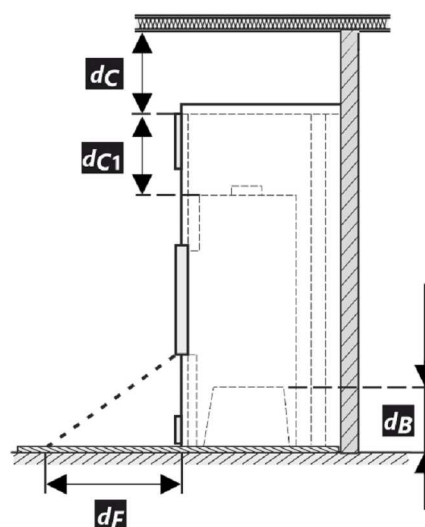
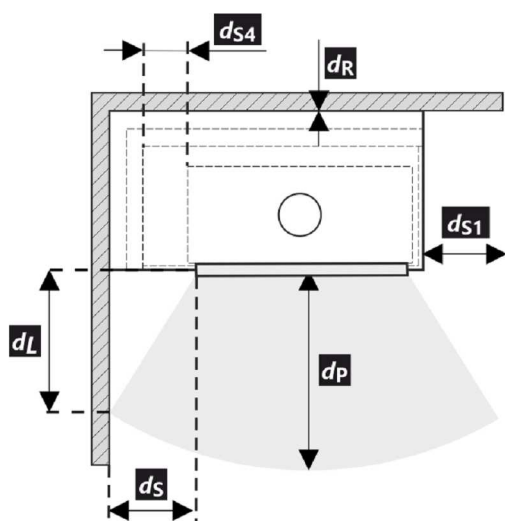
Osnovni tehnični podatki

Dimenzije Višina (H) Širina (W) Globina (L)	1342 957 560	mm
Dimenzije zgorevalne komore Višina (H) Širina (W) Globina (L)	546 626 287	mm
Dimenzije vrat peči Višina (H) Širina (W) Globina (L)	468 804 305	mm
Višina osi zadnjega (stranskega) izpusta	---	mm
Prostornina toplotnega izmenjevalnika	---	l
Premer priključka dimne cevi	150-200	mm
Premer dimne cevi (D_{out})	200	mm
Zunanji dovod zraka (ZDZ)	150	mm
Teža	242	kg
Minimalni presek konvektne odprtine za dovod zraka za nazivno moč	700	cm ²
Minimalni presek konvektne odprtine za odvod zraka za nazivno moč	900	cm ²

Varna razdalja od vnetljivih materialov

Opomba

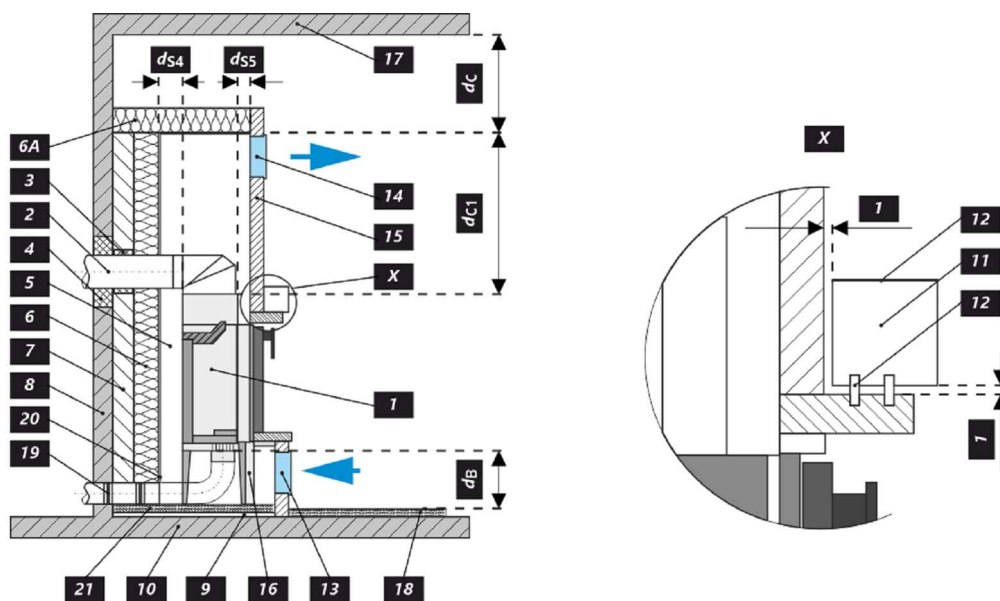
Zadaj (d_R)	400	mm
Spredaj (d_P)	800	mm
Stran od tal (d_F)	---	mm
Stran (d_S)	---	mm
Stran s steklom (d_{S1})	800	mm
Stran – niša (d_{S2})	---	mm
Stran – postavitev pod kotom 45° (d_{S3})	---	mm
Stransko sevanje (d_L)	---	mm
Od tal (d_B)	---	mm
Od stropa (d_C)	800	mm
Od zadnjega in stranskega roba kaminskega vložka do notranje strani izolacije (d_{S4})	**	120



- * Pri montaži in delovanju izdelka morajo biti upoštevani vsi lokalni predpisi, vključno predpisi, ki se nanašajo na lokalne in Evropske standarde.

Legenda	Opomba	Opis	Material	Dimenzija
1		Naprava	153D 0000 003	
2		Odvod dimnih plinov	kov	DN150-200
3	*	Izolacija priključka za odvod dimnih plinov		
4	*	Mineralna izolacija		
5		Konvekcijski zračni prostor okoli naprave		
6		Zaščitna izolacija sten	SILCA 250	2x50 mm
6A		Zaščitna izolacija stropa	SILCA 250	80 mm
7		Zaščitna stena	votla žgana opeka	100 mm
8		Gorljiva stena		
9		Betonska plošča		
10		Gorljiva podlaga		

11	Dekoratívni / okrasni nosilec		
12	Nosilec s prežračevalno zračno režo		
13	Vhod konvekcijskega zraka		700 cm ²
14	Izhod konvekcijskega zraka		900 cm ²
15	Obloga	SILCA 250	40 mm
16	Nosilni okvir		
17	Gorljiv strop		
18	Zaščitna izolacijska deska	SILCA 250	40 mm
19	Regulacija zraka za izgorevanje		
20	Pločevinasti pokrov v primeru uporabe mineralne volne		
21	Po potrebi zaščitna talna plošča pod napravo		
d_c	Od vrha odvoda zraka do gorljivega stropa		800 mm
d_{c1}	– Od vrha kaminskega vložka do spodnje strani stropne izolacije – Pri vgrajenem toplotnem izmenjevalniku – od zgornjega roba toplotnega izmenjevalnika do spodnje strani stropne izolacije		300 mm --- mm
d_{s4}	** Od zadnjega in stranskega roba kaminskega vložka do notranje strani izolacije		120 mm
d_{s5}	Od sprednjega roba kaminskega vložka do notranje strani izolacije		10 mm
d_B	Od dna kaminskega vložka do ognjevarne podlage		--- mm



Declared qualities stated

Harmonised technical specification	EN 13240 ✓ EN 13229	EN 16510 ✓ Ecodesign	DIN+ ✓ BImSchV2	DIBt ✓ 15a B-VG 2015	
Classification of appliance					Type BE
Energy efficiency (η_{nom})					80,4 %
The energy efficiency index					106,6
Energy label					A
Fuel					Wood logs
Fuel length					250-400 mm
Average fuel consumption					2,821 kg/h
Allowed fuel dose					3,7 kg/h
Fuel supply interval					1 hour
Amount of combustion air					35,8 m ³ /h
Nominal output (P_{nom})					9,9 kW
Hot-water exchanger output (P_{wnom})					--- kW
Maximum operating overpressure (p_w)					--- bar
Dry flue gas mass flow rate to calculate the flue gas path					8,2 g/s
Flue gas temperature (T_{nom})					268 °C
Mean flue gas temperature after throat					290 °C
Flue draught (p_{nom})					12 Pa
Chimney temperature class					T400
Connection to the common chimney					No
Storage of fuel in the wood shed area					No
Maximum warming of the wood in the wood shed					--- °C
Dust O ₂ = 13 % (PM_{nom})					24 mg/Nm ³
Emissions of gases of sobustion (CO in the flue gases at O ₂ = 13 %) (CO_{nom})					0,0977 % 1222 mg/Nm ³
OGC O ₂ = 13 % (OGC_{nom})					60 mg/Nm ³
NO _x O ₂ = 13 % (NO_{xnom})					106 mg/Nm ³
Automatic regulation unit of burning					---
Power consumption (W)					--- W
Standing air loss (V _h)					--- m ³ _N /h
Intermittent operation (INT) / Continuous operation (CON)					INT

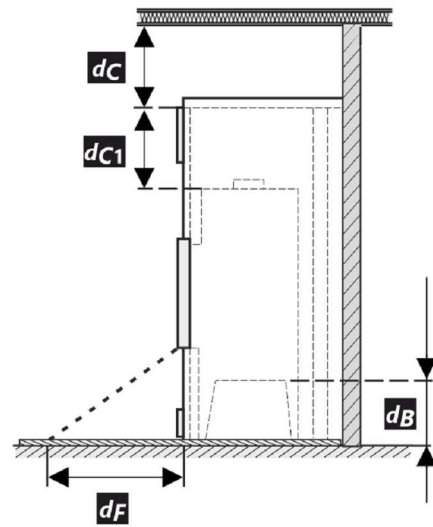
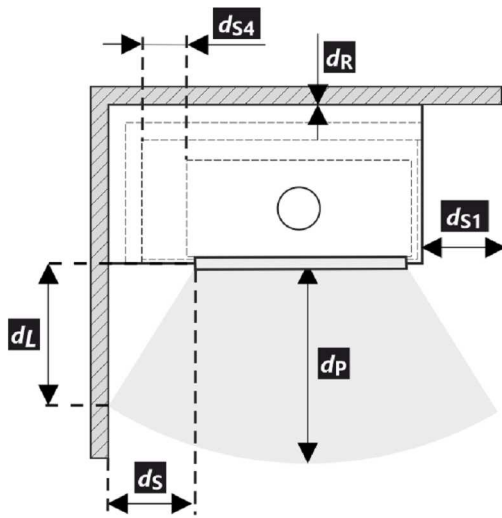
Basic technical data

Principal dimensions Height (H) Width (W) Length (L)	1342 957 560	mm
Combustion chamber dimensions Height (H) Width (W) Length (L)	546 626 287	mm
Fireplace door dimensions Height (H) Width (W) Length (L)	468 804 305	mm
Axis height of the rear (side) outlet	---	mm
Volume of hot-water exchanger	---	l
Flue diameter	150-200	mm
Diameter of flue throat (D_{out})	200	mm
Diameter of external air connection	150	mm
Weight	242	kg
Area of Inlet ventilation grille	700	cm ²
Area of Outlet ventilation grille	900	cm ²

Distances from flammable materials

Note

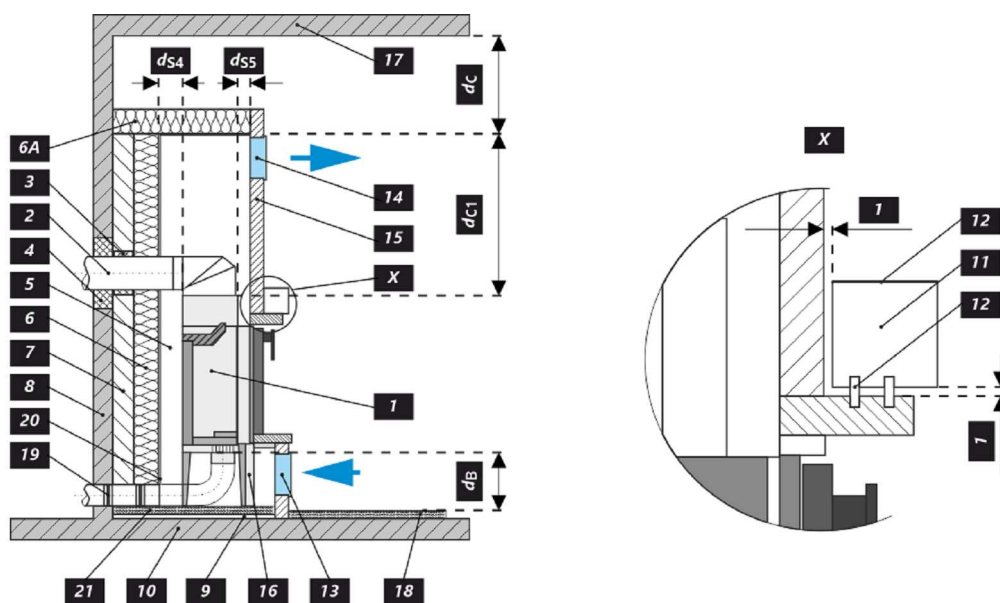
Back (d_R)	400	mm
Front (d_P)	800	mm
Front to the floor (d_F)	---	mm
Side (d_S)	---	mm
Side with glass (d_{S1})	800	mm
Side – niche (d_{S2})	---	mm
Side – location 45° (d_{S3})	---	mm
Side radiation (d_L)	---	mm
From the floor (d_B)	---	mm
From the ceiling (d_C)	800	mm
From the back and side edge of the fireplace insert to the inside of the insulation (d_{S4})	**	120



* All local regulations, including regulations relating to national and European standards, must be observed during the installation and operation of the product.

Legend	Note	Description	Material	Dimension
1		Appliance	153C 0000 003	
2		Flue gas outlet	metal	DN150-200
3	*	Insulation of the flue gas connection		
4	*	Mineral insulation		
5		Convection air space around the appliance		
6		Protective insulation of walls	SILCA 250	2x50 mm
6A		Protective ceiling insulation	SILCA 250	80 mm
7		Protective wall	hollow burnt brick	100 mm
8		Combustible wall		
9		Concrete slab		
10		Combustible floor		

11	Decorative / ornamental beam		
12	Beam with ventilation air gap		
13	Convection air inlet		700 cm ²
14	Convection air outlet		900 cm ²
15	Lining	SILCA 250	40 mm
16	Support frame		
17	Combustible ceiling		
18	Protective insulation board for combustible floors	SILCA 250	40 mm
19	Combustion air regulation		
20	Sheet metal cover if mineral wool is used		
21	If necessary, a floor protection plate under the appliance		
d_c	From the top of the exhaust vent to the combustible ceiling		800 mm
d_{c1}	– From the top of the fireplace insert to the underside of the ceiling insulation – In the case of an installed heat exchanger from the top edge of the heat exchanger to the underside of the ceiling insulation		300 mm --- mm
d_{s4}	**	From the back and side edge of the fireplace insert to the inside of the insulation	120 mm
d_{s5}		From the front edge of the fireplace insert to the inside of the insulation	10 mm
d_B		From the bottom of the fireplace insert to the fireproof floor	--- mm



Deklarierte Produkteigenschaften

Harmonisierte technische Spezifikation	EN 13240 ✓ EN 13229	EN 16510 ✓ Ecodesign	DIN+ ✓ BImSchV2	DIBt ✓ 15a B-VG 2015	
Produktklassifizierung	Type BE				
Energiewirkungsgrad (η_{nom})	80,4				%
Energieeffizienzindex	106,6				
Energielabel	A				
Brennstoff	Scheitholz				
Brennstofflänge	250-400				mm
Durchschnittlicher Brennstoffverbrauch	2,821				kg/h
Zulässiger Brennstoffverbrauch	3,7				kg/h
Brennstofflieferintervall	1 Stunde				
Verbrennungsluftmenge	35,8				m ³ /h
Nennwärmeleistung (P_{nom})	9,9				kW
Wärmetauscherleistung (P_{Wnom})	---				kW
Maximaler Betriebsüberdruck (p_w)	---				bar
Rauchgasmassenstrom (trocken) für die Berechnung der Rauchgaswege	8,2				g/s
Durchschnittliche Abgastemperatur (T_{nom})	268				°C
Durchschnittliche Rauchgastemperatur hinter dem Stutzen	290				°C
Förderdruck (p_{nom})	12				Pa
Temperaturklasse	T400				
Mehrfachbelegung	Nein				
Lagerung von Brennstoff im Holzfach	Nein				
Maximale Erwärmung des Holzes im Holzfach	---				°C
Feinstaub O ₂ = 13 % (PM_{nom})	24				mg/Nm ³
Abgasemission (CO in den Abgasen bei O ₂ = 13 %) (CO_{nom})	0,0977				%
	1222				mg/Nm ³
OGC O ₂ = 13 % (OGC_{nom})	60				mg/Nm ³
NO _x O ₂ = 13 % (NO_{xnom})	106				mg/Nm ³
Automatische Abbrandsteuerung	---				
Stromverbrauch (W)	---				W
Ständiger Luftverlust (V_h)	---				m ³ _N /h
Intervallbetrieb (INT) / Dauerbetrieb (CON)	INT				

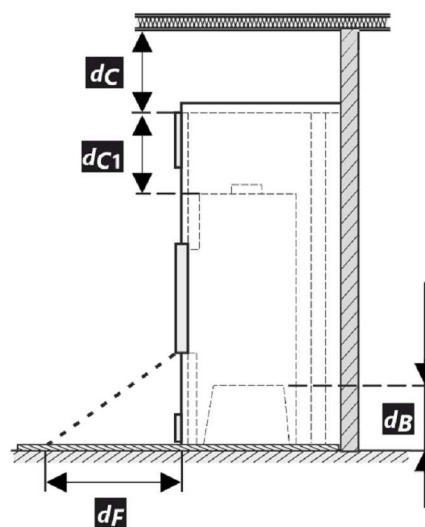
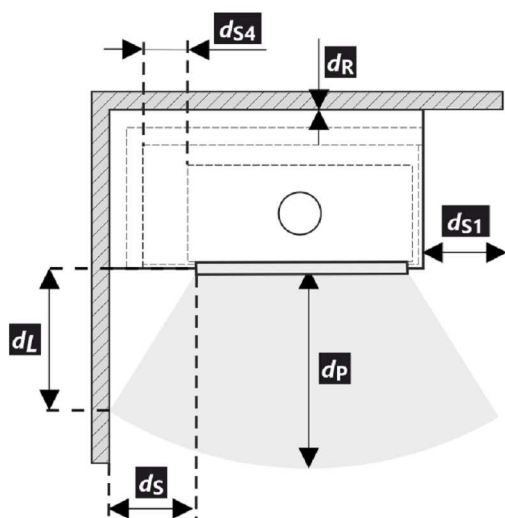
Technische Grunddaten

Hauptabmessungen Höhe (H) Breite (W) Tiefe (L)	1342 957 560	mm
Abmessungen der Brennkammer Höhe (H) Breite (W) Tiefe (L)	546 626 287	mm
Abmessungen der Feuerraumtür Höhe (H) Breite (W) Tiefe (L)	468 804 305	mm
Achshöhe hinterer (seitlichen) Rauchrohanschluss	---	mm
Volumen Wärmetauscher	---	l
Rauchrohrdurchmesser	150-200	mm
Abgasstutzen (D_{out})	200	mm
Durchmesser zentrale Luftzufuhr	150	mm
Gewicht	242	kg
Fläche Zuluftgitter	700	cm ²
Fläche Abluftgitter	900	cm ²

Abstand zu brennbaren Materialien

Bemerkung

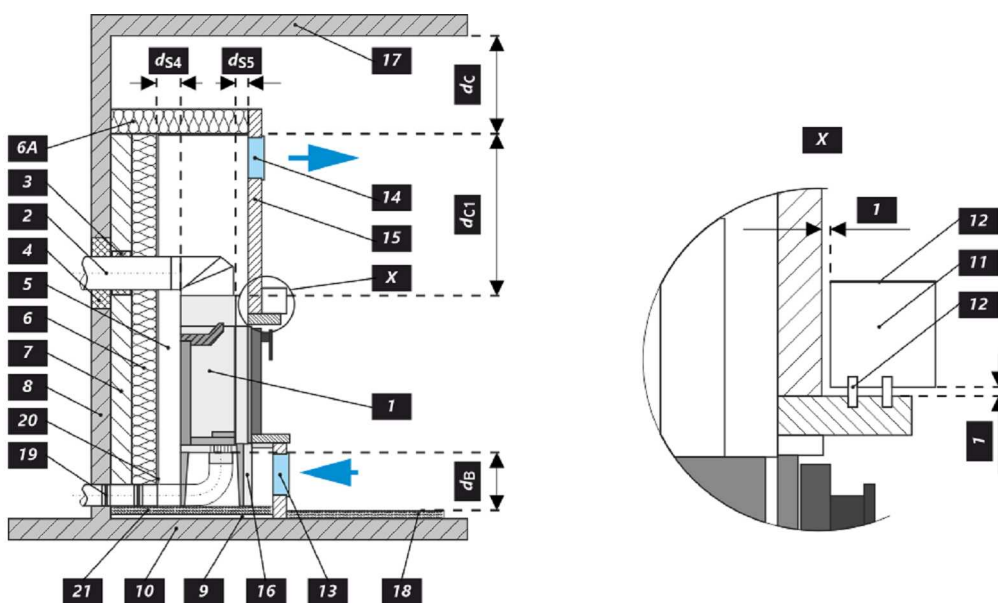
Rückwand (d_R)	400	mm
Strahlungsbereich (d_P)	800	mm
Strahlungsbereich zum Boden (d_F)	---	mm
Seitenwände (d_S)	---	mm
Seite mit Glas (d_{S1})	800	mm
Seite – Nische (d_{S2})	---	mm
Seite – Ausrichtung 45° (d_{S3})	---	mm
Seitliche Strahlung (d_L)	---	mm
Von dem Boden (d_B)	---	mm
Decke (d_C)	800	mm
Von der hinteren- und seitlichen Kante des Kamineinsatzes bis zur Innenseite der Isolierung (d_{S4})	**	120



- * Bei der Installation und dem Betrieb des Ofens sind alle örtlichen Vorschriften sowie nationale und europäische Normen zu beachten.

Legende	Bemerkung	Beschreibung	Material	Maß
1		Gerät	153C 0000 003	
2		Rauchgasabgang	metall	DN150-200
3	*	Isolierung Anschluss Rauchgasabgang		
4	*	Mineralwolleisolierung		
5		Konvektionsraum um das Gerät		
6		Schutzisolierung der Wände	SILCA 250	2x50 mm
6A		Schutzisolierung der Decke	SILCA 250	80 mm
7		Schutzwand	gebrannter hohlziegel	100 mm
8		Brennbare Wand		
9		Betonplatte		
10		Brennbarer Boden		

11	Dekorativer Träger		
12	Träger mit Belüftungsspalt		
13	Konvektionslufteinlass		700 cm ²
14	Konvektionsluftauslass		900 cm ²
15	Verkleidung	SILCA 250	40 mm
16	Tragrahmen		
17	Brennbare Decke		
18	Schutzisolierungsplatte des brennbaren Bodens	SILCA 250	40 mm
19	Verbrennungsluftregulierung		
20	Blechabdeckung bei Verwendung von Mineralwolle		
21	Falls nötig eine Bodenschutzplatte unter dem Gerät		
d_c	Von der Oberkante der Abluftöffnung bis zur brennbaren Decke		800 mm
d_{c1}	– Von der Oberkante des Kamineinsatzes bis zur Unterkante der Deckenisolierung – Im Falle eines eingebauten Wärmetauschers – von der Oberkante des Wärmetauschers bis zur Unterseite der Deckenisolierung		300 mm --- mm
d_{s4}	** Von der hinteren- und seitlichen Kante des Kamineinsatzes bis zur Innenseite der Isolierung		120 mm
d_{s5}	Von der Vorder Kante des Kamineinsatzes bis zur Innenseite der Isolierung		10 mm
d_B	Von der Unterseite des Kamineinsatzes bis zum feuerfesten Boden		--- mm



Caractéristiques déclarées du produit

Norme(s) Européennes	EN 13240 ✓ EN 13229	EN 16510 ✓ Ecodesign	DIN+ ✓ BImSchV2	DIBt ✓ 15a B-VG 2015
Classification de l'appareil	Type BE			
Rendement énergétique (η_{nom})	80,4 %			
L'indice d'efficacité énergétique EEI	106,6			
Label énergétique	A			
Combustible	Bûches			
Longueur recommandée de bûches	250-400 mm			
Consommation moyenne de combustible	2,821 kg/h			
Charge en bois autorisé	3,7 kg/h			
Intervalle entre les chargements de combustible	1 heure			
Débit massique des fumées	35,8 m ³ /h			
Puissance nominale (P_{nom})	9,9 kW			
Puissance nominale de l'échangeur (P_{Wnom})	---			
Suppression maximale de fonctionnement (p_w)	---			
Débit massique des gaz de combustion secs pour le calcul des gaz de combustion	8,2 g/s			
Température moyenne des résidus de combustion (T_{nom})	268 °C			
Température moyenne des résidus de combustion derrière la sortie	290 °C			
Tirage de conduit de fumée (p_{nom})	12 Pa			
Classe de température	T400			
Raccordement à une cheminée collective	Non			
Stockage du combustible dans range bûches	Non			
Réchauffement maximal du bois dans range bûches	---			
Poussière O ₂ = 13 % (PM_{nom})	24 mg/Nm ³			
Résidu de combustion émis (CO dans les résidus de combustion pour O ₂ = 13 %) (CO_{nom})	0,0977 % 1222 mg/Nm ³			
OGC O ₂ = 13 % (OGC_{nom})	60 mg/Nm ³			
NOx O ₂ = 13 % (NO_{Xnom})	106 mg/Nm ³			
Régulation automatique de la combustion	---			
La consommation d'électricité (W)	---			
Standing air loss (V _h)	---			
Fonctionnement par intermittence (INT) / Service ininterrompu (CON)	INT			

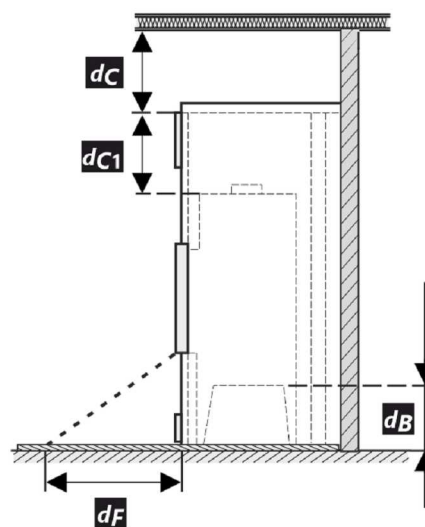
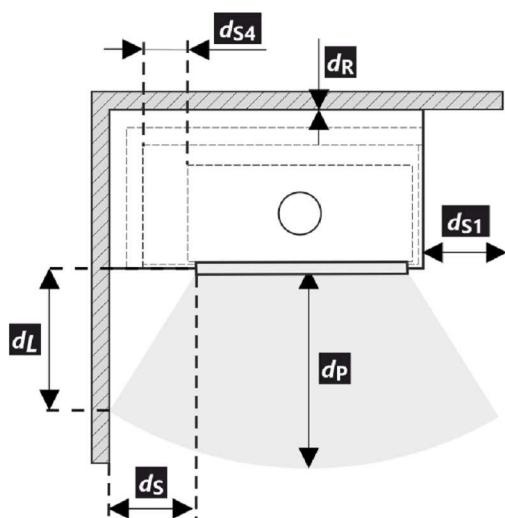
Données techniques de base

Dimensions principales Hauteur (H) Largeur (W) Profondeur (L)	1342 957 560	mm
Dimensions de la chambre de combustion Hauteur (H) Largeur (W) Profondeur (L)	546 626 287	mm
Dimensions de la porte (du foyer) Hauteur (H) Largeur (W) Profondeur (L)	468 804 305	mm
Hauteur de l'axe de la sortie arrière (latérale)	---	mm
Volume de l'échangeur de chaleur	---	l
Diamètre du conduit de fumée	150-200	mm
Diamètre de buse d'air de combustion (D_{out})	200	mm
Diamètre de l'arrivée d'air centrale	150	mm
Poids	242	kg
Zone de la grille de ventilation d'entrée	700	cm ²
Zone de la grille de ventilation de sortie	900	cm ²

Isolation protectrice des plafonds

Note

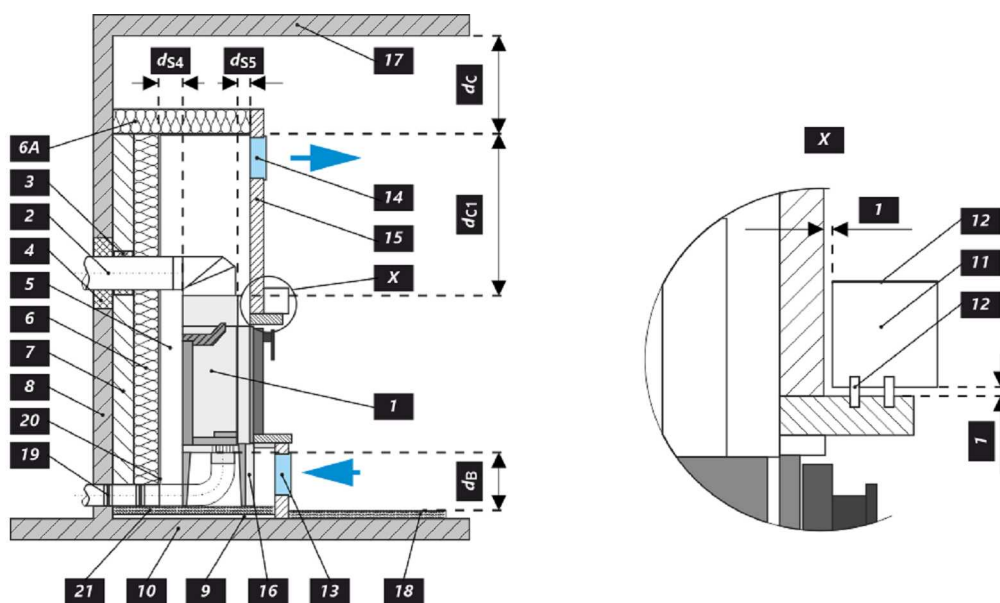
Arrière (d_R)	400	mm
Avant (d_P)	800	mm
Avant (par rapport au sol) (d_F)	---	mm
Latéral (d_S)	---	mm
Latéral avec vitre (d_{S1})	800	mm
Latéral – niche (d_{S2})	---	mm
Latéral – emplacement 45° (d_{S3})	---	mm
Rayonnement latéral (d_L)	---	mm
Depuis le sol (d_B)	---	mm
Plafond (d_C)	800	mm
Du bord arrière et latéral de l'insert de cheminée jusqu'à l'intérieur de l'isolation (d_{S4})	**	120



- * Lors de l'installation et de l'utilisation du produit, toutes les réglementations locales doivent être respectées, y compris celles relatives aux normes nationales et européennes.

Légende	Note	Description	Matériel	Dimension
1		Appareil ménager	153C 0000 003	
2		Extraction des résidus de combustion	métal	DN150-200
3	*	Isolation du raccordement des résidus de combustion		
4	*	Isolation minérale		
5		Espace de convection autour de l'appareil		
6		Isolation protectrice des murs	SILCA 250	2x50 mm
6A		Isolation protectrice des plafonds	SILCA 250	80 mm
7		Mur de protection	brique creuse cuite	100 mm
8		Mur inflammable		
9		Plaque de béton		
10		Sol inflammable		

11	Support décoratif / ornemental		
12	Support avec espace de ventilation		
13	Entrée d'air de convection		700 cm ²
14	Sortie d'air de convection		900 cm ²
15	Habillage	SILCA 250	40 mm
16	Cadre de support		
17	Plafond inflammable		
18	Panneau isolant de protection pour sols combustibles	SILCA 250	40 mm
19	Régulation de l'air de combustion		
20	Couverture en tôle si de la laine minérale est utilisée		
21	Si nécessaire, une plaque de sol de protection située sous l'appareil		
d_c	Du haut du conduit d'évacuation au plafond combustible		800 mm
d_{c1}	– Du haut de l'insert de cheminée jusqu'au bas de l'isolation du plafond – Dans le cas d'un échangeur de chaleur installé – du bord supérieur de l'échangeur de chaleur à la partie inférieure de l'isolation du plafond.		300 mm --- mm
d_{s4}	** Du bord arrière et latéral de l'insert de cheminée jusqu'à l'intérieur de l'isolation		120 mm
d_{s5}	Du bord avant de l'insert de cheminée à l'intérieur de l'isolation		10 mm
d_B	Du bas de l'insert de cheminée jusqu'au sol incombustible		--- mm



Proprietà dichiarate del prodotto

Specificazioni tecniche armonizzate	EN 13240 ✓ EN 13229	EN 16510 ✓ Ecodesign	DIN+ ✓ BImSchV2	DIBt ✓ 15a B-VG 2015	
Classificazione del prodotto	Type BE				
Efficienza energetica (η_{nom})	80,4				%
Indice di efficienza prodotto	106,6				
Etichetta energetica	A				
Combustibile	Legna				
Combustibile – lunghezza	250-400				mm
Consumo medio di combustibile	2,821				kg/h
Dose ammessa di combustibile	3,7				kg/h
Intervallo di aggiunta di combustibile	1 ora				
Quantità di aria di combustione	35,8				m ³ /h
Protenza nominale (P_{nom})	9,9				kW
Protenza nominale dello scambiatore di acqua calda (P_{Wnom})	---				kW
Sovrappressione massima di funzionamento (p_w)	---				bar
Portata dei fumi di scarico secchi per il calcolo delle condotte dei fumi di scarico	8,2				g/s
Temperatura dei gas combusti alla potenza calorica nominale (T_{nom})	268				°C
Temp. media dei gas di scarico al collo alla potenza termica nominale	290				°C
Tiro di esercizio (p_{nom})	12				Pa
Classe di temperatura del camino	T400				
Collegamento al camino collettivo	No				
Stoccaggio del combustibile nell'area della stufa a legna	No				
Riscaldamento massimo della legna nella stufa a legna	---				°C
Polvere O ₂ = 13 % (PM_{nom})	24				mg/Nm ³
Emissioni (CO nei gas comburenti all' O ₂ = 13 %) (CO_{nom})	0,0977 1222				% mg/Nm ³
OGC O ₂ = 13 % (OGC_{nom})	60				mg/Nm ³
NOx O ₂ = 13 % (NO_{Xnom})	106				mg/Nm ³
Controllo automatico della combustione	---				
Consumo di energia elettrica (W)	---				W
Perdita d'aria in piedi (V_h)	---				m ³ /h
Funzionamento intermittente (INT) / Funzionamento continuo (CON)	INT				

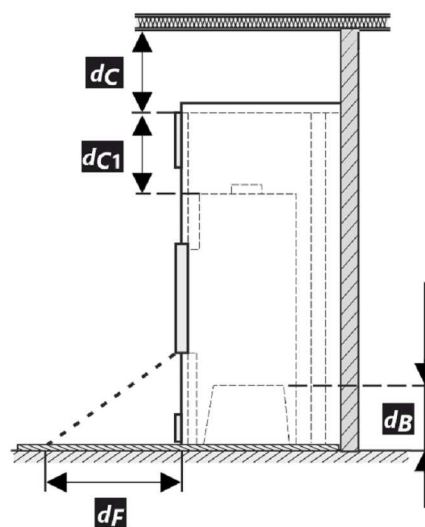
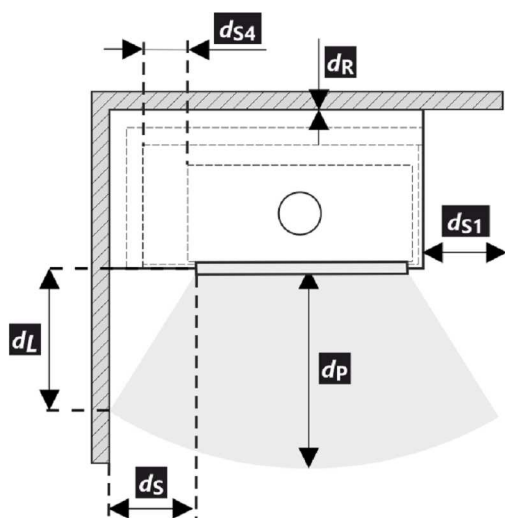
Dati tecnici di base

Dimensioni principali Altezza (H) Larghezza (W) Profondità (L)	1342 957 560	mm
Dimensioni della camera di combustione Altezza (H) Larghezza (W) Profondità (L)	546 626 287	mm
Dimensioni dello sportello del focolare Altezza (H) Larghezza (W) Profondità (L)	468 804 305	mm
Altezza dell'asse dell'uscita posteriore (laterale)	---	mm
Volume dello scambiatore di acqua calda	---	l
Diametro del condotto fumario	150-200	mm
Diametro del gola della canna fumaria (D_{out})	200	mm
Diametro dell'afflusso centralizzato di aria	150	mm
Peso	242	kg
Superficie della griglia di aerazione d'ingresso	700	cm ²
Superficie della griglia di aerazione d'uscita	900	cm ²

Distanza di materiali infiammabili

Nota

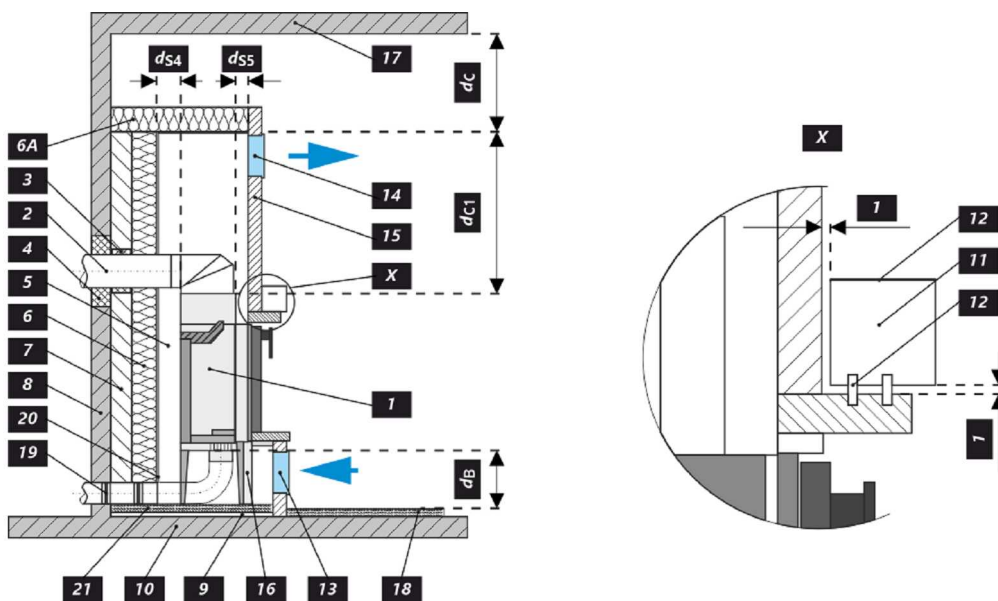
Posteriore (d_R)	400	mm
Anteriore (d_P)	800	mm
Anteriore (rispetto al pavimento) (d_F)	---	mm
Laterali (d_S)	---	mm
Vetrata laterale (d_{S1})	800	mm
Laterali - nicchia (d_{S2})	---	mm
Laterali - posizione 45° (d_{S3})	---	mm
Radiazione laterale (d_L)	---	mm
Dal pavimento (d_B)	---	mm
Dal soffitto (d_C)	800	mm
Dal bordo posteriore e laterale dell'insero del caminetto fino all'interno dell'isolazione (d_{S4})	**	120



- * Durante il montaggio e l'uso del prodotto, devono essere rispettate tutte le normative locali, incluse le norme nazionali ed europee.

Legenda	Nota	Descrizione	Materiale	Dimensione
1		Apparecchio	153C 0000 003	
2		Scarico fumi	metallo	DN150-200
3	*	Isolamento del raccordo scarico fumi		
4	*	Isolamento minerale		
5		Spazio d'aria di convezione intorno all'insero		
6		Isolazione della parete	SILCA 250	2x50 mm
6A		Isolazione del soffitto	SILCA 250	80 mm
7		Parete di protezione	refrattario trafialto	100 mm
8		Parete infiammabile		
9		Lastra di calcestruzzo		
10		Pavimento infiammabile		

11	Trave decorativa		
12	Trave con intercapedine di ventilazione		
13	Ingresso aria di convezione		700 cm ²
14	Uscita aria di convezione		900 cm ²
15	Rivestimento	SILCA 250	40 mm
16	Telaio di supporto		
17	Soffitto in infiammabile		
18	Pannello isolante protettivo per pavimenti in infiammabili	SILCA 250	40 mm
19	Gestione dell'aria comburente		
20	Copertura in lamiera con utilizzo di lana di roccia		
21	Se necessario, piastra di protezione sotto l'apparecchio		
d_c	Dall'alto della bocchetta aria superiore al soffitto combustibile		800 mm
d_{c1}	- Dalla parte superiore dell'inserto caminetto alla parte inferiore dell'isolazione del soffitto		300 mm
	- In caso di utilizzo scambiatore di calore, dal bordo superiore dello scambiatore alla parte inferiore dell'isolamento del soffitto		--- mm
d_{s4}	** Dal bordo posteriore e laterale dell'inserto del caminetto fino all'interno dell'isolazione		120 mm
d_{s5}	Dal bordo anteriore dell'inserto caminetto fino all'interno dell'isolazione		10 mm
d_B	Dal fondo dell'inserto caminetto al pavimento ignifugo		--- mm



Deklaracija lastnosti

Harmonizirana tehnična specifikacija	EN 13240 ✓ EN 13229	EN 16510 ✓ Ecodesign	DIN+ ✓ BImSchV2	DIBt ✓ 15a B-VG 2015
Klasifikacija izdelka	Type BE			
Energetska učinkovitost (η_{nom})				80,4 %
Indeks energetske učinkovitosti				106,6
Energijska nalepka				A
Gorivo				Drva
Priporočljiva dolžina goriva				250-400 mm
Povprečna poraba lesa				2,821 kg/h
Dovoljena količina lesa				3,7 kg/h
Interval dobave goriva za nazivno moč				1 ura
Zahtevan zrak za izgorevanje				35,8 m ³ /h
Nazivna moč (P_{nom})				9,9 kW
Izhod toplovodnega izmenjevalnika (P_{Wnom})				--- kW
Delovni tlak (p_w)				--- bar
Masni pretok huhih dimnih plinov				8,2 g/s
Srednja temperatura plinov pri nazivni toplotni moči (T_{nom})				268 °C
Srednja temperatura dimnih plinov po grlu pri nazivni toplotni moči				290 °C
Vlek dimnika (p_{nom})				12 Pa
Temperaturni razred kamina				T400
Priključek na skupni dimnik				Ne
Skladiščenje goriva v območju peči				Ne
Maksimalno segrevanje lesa v območju peči na drva				--- °C
Prah O ₂ = 13 % (PM_{nom})				24 mg/Nm ³
Emisije izgorovalnih plinov (CO v dimne pline pri O ₂ = 13 %) (CO_{nom})				0,0977 %
				1222 mg/Nm ³
OGC O ₂ = 13 % (OGC_{nom})				60 mg/Nm ³
NOx O ₂ = 13 % (NO_{Xnom})				106 mg/Nm ³
Avtomatska regulacija gorenja				---
Poraba električne energije (W)				--- W
Stalna izguba zraka (V_h)				--- m ³ /h
Prekinjeno delovanje (INT) / Neprekinjeno delovanje (CON)				INT

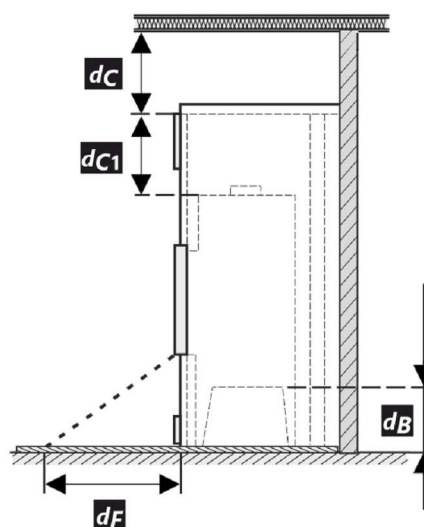
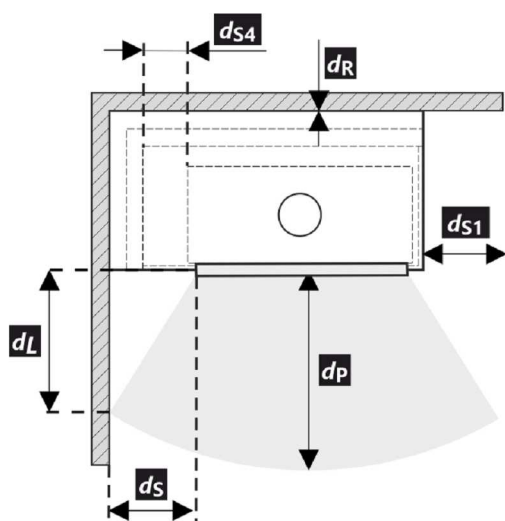
Osnovni tehnični podatki

Dimenzije Višina (H) Širina (W) Globina (L)	1342 957 560	mm
Dimenzije zgorevalne komore Višina (H) Širina (W) Globina (L)	546 626 287	mm
Dimenzije vrat peči Višina (H) Širina (W) Globina (L)	468 804 305	mm
Višina osi zadnjega (stranskega) izpusta	---	mm
Prostornina toplotnega izmenjevalnika	---	l
Premer priključka dimne cevi	150-200	mm
Premer dimne cevi (D_{out})	200	mm
Zunanji dovod zraka (ZDZ)	150	mm
Teža	242	kg
Minimalni presek konvektne odprtine za dovod zraka za nazivno moč	700	cm ²
Minimalni presek konvektne odprtine za odvod zraka za nazivno moč	900	cm ²

Varna razdalja od vnetljivih materialov

Opomba

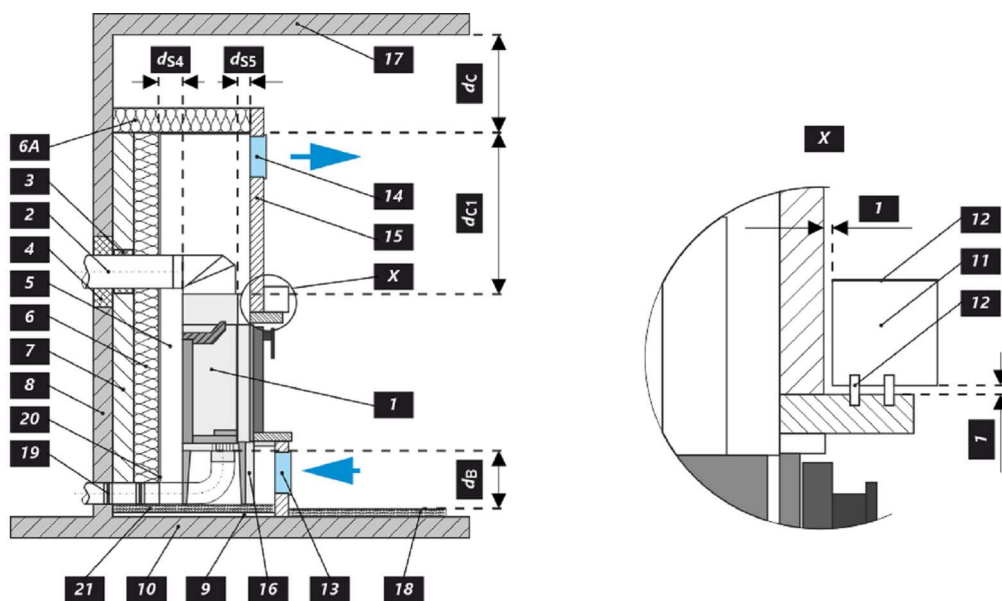
Zadaj (d_R)	400	mm
Spredaj (d_P)	800	mm
Stran od tal (d_F)	---	mm
Stran (d_S)	---	mm
Stran s steklom (d_{S1})	800	mm
Stran – niša (d_{S2})	---	mm
Stran – postavitev pod kotom 45° (d_{S3})	---	mm
Stransko sevanje (d_L)	---	mm
Od tal (d_B)	---	mm
Od stropa (d_C)	800	mm
Od zadnjega in stranskega roba kaminskega vložka do notranje strani izolacije (d_{S4})	**	120



- * Pri montaži in delovanju izdelka morajo biti upoštevani vsi lokalni predpisi, vključno predpisi, ki se nanašajo na lokalne in Evropske standarde.

Legenda	Opomba	Opis	Material	Dimenzija
1		Naprava	153C 0000 003	
2		Odvod dimnih plinov	kov	DN150-200
3	*	Izolacija priključka za odvod dimnih plinov		
4	*	Mineralna izolacija		
5		Konvekcijski zračni prostor okoli naprave		
6		Zaščitna izolacija sten	SILCA 250	2x50 mm
6A		Zaščitna izolacija stropa	SILCA 250	80 mm
7		Zaščitna stena	votla žgana opeka	100 mm
8		Gorljiva stena		
9		Betonska plošča		
10		Gorljiva podlaga		

11	Dekoratívni / okrasni nosilec		
12	Nosilec s prežračevalno zračno režo		
13	Vhod konvekcijskega zraka		700 cm ²
14	Izhod konvekcijskega zraka		900 cm ²
15	Obloga	SILCA 250	40 mm
16	Nosilni okvir		
17	Gorljiv strop		
18	Zaščitna izolacijska deska	SILCA 250	40 mm
19	Regulacija zraka za izgorevanje		
20	Pločevinasti pokrov v primeru uporabe mineralne volne		
21	Po potrebi zaščitna talna plošča pod napravo		
d_c	Od vrha odvoda zraka do gorljivega stropa		800 mm
d_{c1}	– Od vrha kaminskega vložka do spodnje strani stropne izolacije – Pri vgrajenem toplotnem izmenjevalniku – od zgornjega roba toplotnega izmenjevalnika do spodnje strani stropne izolacije		300 mm --- mm
d_{s4}	** Od zadnjega in stranskega roba kaminskega vložka do notranje strani izolacije		120 mm
d_{s5}	Od sprednjega roba kaminskega vložka do notranje strani izolacije		10 mm
d_B	Od dna kaminskega vložka do ognjevarne podlage		--- mm



Declared qualities stated

Harmonised technical specification	EN 13240 ✓ EN 13229	EN 16510 ✓ Ecodesign	DIN+ ✓ BImSchV2	DIBt ✓ 15a B-VG 2015
Classification of appliance	Type BE			
Energy efficiency (η_{nom})	80,4 %			
The energy efficiency index	106,6			
Energy label	A			
Fuel	Wood logs			
Fuel length	250-400 mm			
Average fuel consumption	2,821 kg/h			
Allowed fuel dose	3,7 kg/h			
Fuel supply interval	1 hour			
Amount of combustion air	35,8 m ³ /h			
Nominal output (P_{nom})	9,9 kW			
Hot-water exchanger output ($P_{w,nom}$)	--- kW			
Maximum operating overpressure (p_w)	--- bar			
Dry flue gas mass flow rate to calculate the flue gas path	8,2 g/s			
Flue gas temperature (T_{nom})	268 °C			
Mean flue gas temperature after throat	290 °C			
Flue draught (p_{nom})	12 Pa			
Chimney temperature class	T400			
Connection to the common chimney	No			
Storage of fuel in the wood shed area	No			
Maximum warming of the wood in the wood shed	--- °C			
Dust O ₂ = 13 % (PM_{nom})	24 mg/Nm ³			
Emissions of gases of sobustion (CO in the flue gases at O ₂ = 13 %) (CO_{nom})	0,0977 % 1222 mg/Nm ³			
OGC O ₂ = 13 % (OGC_{nom})	60 mg/Nm ³			
NOx O ₂ = 13 % ($NO_{x,nom}$)	106 mg/Nm ³			
Automatic regulation unit of burning	---			
Power consumption (W)	---			
Standing air loss (V _h)	---			
Intermittent operation (INT) / Continuous operation (CON)	INT			

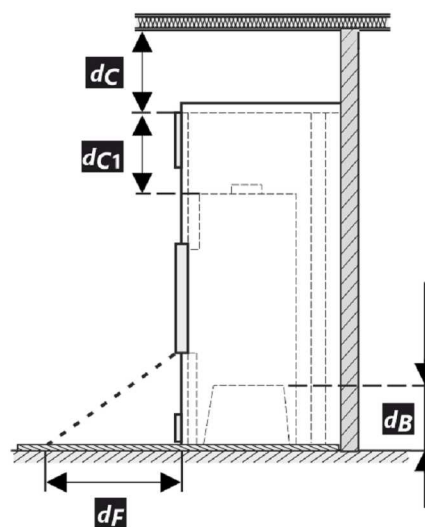
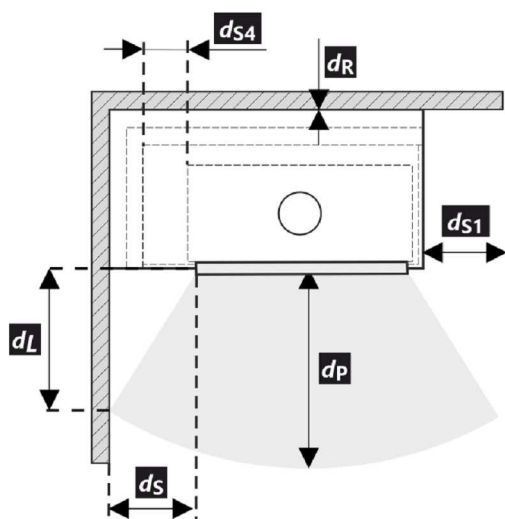
Basic technical data

Principal dimensions Height (H) Width (W) Length (L)	1342 1037 680,5	mm
Combustion chamber dimensions Height (H) Width (W) Length (L)	546 626 287	mm
Fireplace door dimensions Height (H) Width (W) Length (L)	468 804 305	mm
Axis height of the rear (side) outlet	---	mm
Volume of hot-water exchanger	---	l
Flue diameter	150-200	mm
Diameter of flue throat (D_{out})	200	mm
Diameter of external air connection	150	mm
Weight	277	kg
Area of Inlet ventilation grille	700	cm ²
Area of Outlet ventilation grille	900	cm ²

Distances from flammable materials

Note

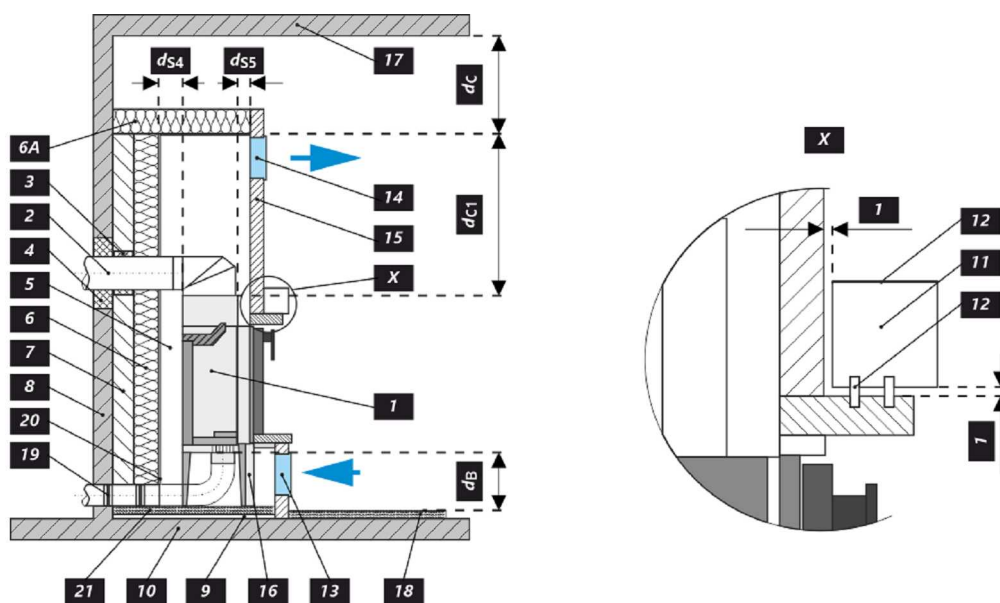
Back (d_R)	400	mm
Front (d_P)	800	mm
Front to the floor (d_F)	---	mm
Side (d_S)	---	mm
Side with glass (d_{S1})	800	mm
Side – niche (d_{S2})	---	mm
Side – location 45° (d_{S3})	---	mm
Side radiation (d_L)	---	mm
From the floor (d_B)	---	mm
From the ceiling (d_C)	800	mm
From the back and side edge of the fireplace insert to the inside of the insulation (d_{S4})	**	120



- * All local regulations, including regulations relating to national and European standards, must be observed during the installation and operation of the product.

Legend	Note	Description	Material	Dimension
1		Appliance	153C 0000 003	
2		Flue gas outlet	metal	DN150-200
3	*	Insulation of the flue gas connection		
4	*	Mineral insulation		
5		Convection air space around the appliance		
6		Protective insulation of walls	SILCA 250	2x50 mm
6A		Protective ceiling insulation	SILCA 250	80 mm
7		Protective wall	hollow burnt brick	100 mm
8		Combustible wall		
9		Concrete slab		
10		Combustible floor		

11	Decorative / ornamental beam		
12	Beam with ventilation air gap		
13	Convection air inlet		700 cm ²
14	Convection air outlet		900 cm ²
15	Lining	SILCA 250	40 mm
16	Support frame		
17	Combustible ceiling		
18	Protective insulation board for combustible floors	SILCA 250	40 mm
19	Combustion air regulation		
20	Sheet metal cover if mineral wool is used		
21	If necessary, a floor protection plate under the appliance		
d_c	From the top of the exhaust vent to the combustible ceiling		800 mm
d_{c1}	– From the top of the fireplace insert to the underside of the ceiling insulation – In the case of an installed heat exchanger from the top edge of the heat exchanger to the underside of the ceiling insulation		300 mm --- mm
d_{s4}	**	From the back and side edge of the fireplace insert to the inside of the insulation	120 mm
d_{s5}		From the front edge of the fireplace insert to the inside of the insulation	10 mm
d_B		From the bottom of the fireplace insert to the fireproof floor	--- mm



Deklarierte Produkteigenschaften

Harmonisierte technische Spezifikation	EN 13240 ✓ EN 13229	EN 16510 ✓ Ecodesign	DIN+ ✓ BImSchV2	DIBt ✓ 15a B-VG 2015	
Produktklassifizierung	Type BE				
Energiewirkungsgrad (η_{nom})	80,4				%
Energieeffizienzindex	106,6				
Energielabel	A				
Brennstoff	Scheitholz				
Brennstofflänge	250-400				mm
Durchschnittlicher Brennstoffverbrauch	2,821				kg/h
Zulässiger Brennstoffverbrauch	3,7				kg/h
Brennstofflieferintervall	1 Stunde				
Verbrennungsluftmenge	35,8				m ³ /h
Nennwärmeleistung (P_{nom})	9,9				kW
Wärmetauscherleistung (P_{Wnom})	---				kW
Maximaler Betriebsüberdruck (p_w)	---				bar
Rauchgasmassenstrom (trocken) für die Berechnung der Rauchgaswege	8,2				g/s
Durchschnittliche Abgastemperatur (T_{nom})	268				°C
Durchschnittliche Rauchgastemperatur hinter dem Stutzen	290				°C
Förderdruck (p_{nom})	12				Pa
Temperaturklasse	T400				
Mehrfachbelegung	Nein				
Lagerung von Brennstoff im Holzfach	Nein				
Maximale Erwärmung des Holzes im Holzfach	---				°C
Feinstaub O ₂ = 13 % (PM_{nom})	24				mg/Nm ³
Abgasemission (CO in den Abgasen bei O ₂ = 13 %) (CO_{nom})	0,0977				%
	1222				mg/Nm ³
OGC O ₂ = 13 % (OGC_{nom})	60				mg/Nm ³
NO _x O ₂ = 13 % (NO_{xnom})	106				mg/Nm ³
Automatische Abbrandsteuerung	---				
Stromverbrauch (W)	---				W
Ständiger Luftverlust (V_h)	---				m ³ _N /h
Intervallbetrieb (INT) / Dauerbetrieb (CON)	INT				

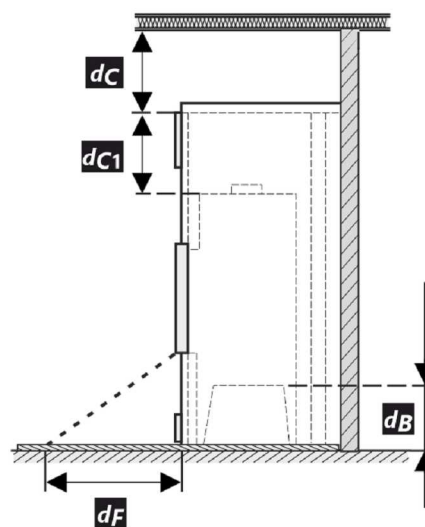
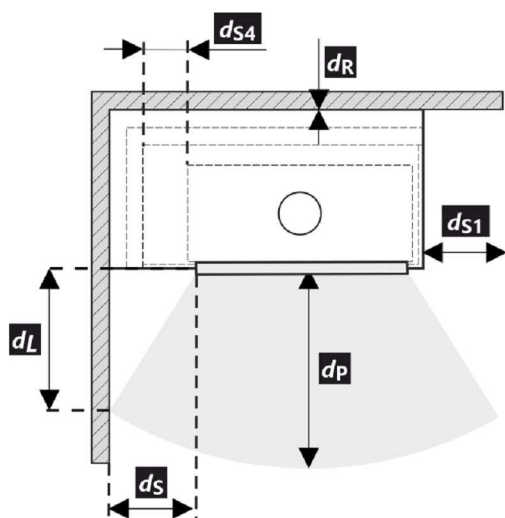
Technische Grunddaten

Hauptabmessungen Höhe (H) Breite (W) Tiefe (L)	1342 1037 680,5	mm
Abmessungen der Brennkammer Höhe (H) Breite (W) Tiefe (L)	546 626 287	mm
Abmessungen der Feuerraumtür Höhe (H) Breite (W) Tiefe (L)	468 804 305	mm
Achshöhe hinterer (seitlichen) Rauchrohanschluss	---	mm
Volumen Wärmetauscher	---	l
Rauchrohrdurchmesser	150-200	mm
Abgasstutzen (D_{out})	200	mm
Durchmesser zentrale Luftzufuhr	150	mm
Gewicht	277	kg
Fläche Zuluftgitter	700	cm ²
Fläche Abluftgitter	900	cm ²

Abstand zu brennbaren Materialien

Bemerkung

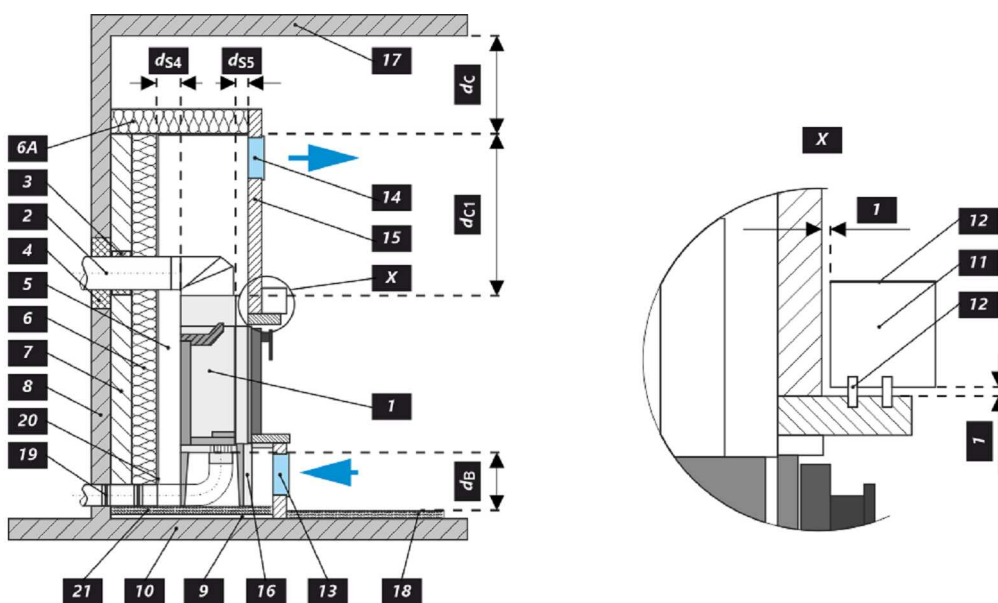
Rückwand (d_R)	400	mm	
Strahlungsbereich (d_P)	800	mm	
Strahlungsbereich zum Boden (d_F)	---	mm	
Seitenwände (d_S)	---	mm	
Seite mit Glas (d_{S1})	800	mm	
Seite – Nische (d_{S2})	---	mm	
Seite – Ausrichtung 45° (d_{S3})	---	mm	
Seitliche Strahlung (d_L)	---	mm	
Von dem Boden (d_B)	---	mm	
Decke (d_C)	800	mm	
Von der hinteren- und seitlichen Kante des Kamineinsatzes bis zur Innenseite der Isolierung (d_{S4})	**	120	mm



- * Bei der Installation und dem Betrieb des Ofens sind alle örtlichen Vorschriften sowie nationale und europäische Normen zu beachten.

Legende	Bemerkung	Beschreibung	Material	Maß
1		Gerät	153C 0000 003	
2		Rauchgasabgang	metall	DN150-200
3	*	Isolierung Anschluss Rauchgasabgang		
4	*	Mineralwolleisolierung		
5		Konvektionsraum um das Gerät		
6		Schutzisolierung der Wände	SILCA 250	2x50 mm
6A		Schutzisolierung der Decke	SILCA 250	80 mm
7		Schutzwand	gebrannter hohlziegel	100 mm
8		Brennbare Wand		
9		Betonplatte		
10		Brennbarer Boden		

11	Dekorativer Träger		
12	Träger mit Belüftungsspalt		
13	Konvektionslufteinlass		700 cm ²
14	Konvektionsluftauslass		900 cm ²
15	Verkleidung	SILCA 250	40 mm
16	Tragrahmen		
17	Brennbare Decke		
18	Schutzisolierungsplatte des brennbaren Bodens	SILCA 250	40 mm
19	Verbrennungsluftregulierung		
20	Blechabdeckung bei Verwendung von Mineralwolle		
21	Falls nötig eine Bodenschutzplatte unter dem Gerät		
d_c	Von der Oberkante der Abluftöffnung bis zur brennbaren Decke		800 mm
d_{c1}	– Von der Oberkante des Kamineinsatzes bis zur Unterkante der Deckenisolierung – Im Falle eines eingebauten Wärmetauschers – von der Oberkante des Wärmetauschers bis zur Unterseite der Deckenisolierung		300 mm --- mm
d_{s4}	** Von der hinteren- und seitlichen Kante des Kamineinsatzes bis zur Innenseite der Isolierung		120 mm
d_{s5}	Von der Vorderkante des Kamineinsatzes bis zur Innenseite der Isolierung		10 mm
d_B	Von der Unterseite des Kamineinsatzes bis zum feuerfesten Boden		--- mm



Caractéristiques déclarées du produit

Norme(s) Européennes	EN 13240 ✓ EN 13229	EN 16510 ✓ Ecodesign	DIN+ ✓ BImSchV2	DIBt ✓ 15a B-VG 2015
Classification de l'appareil	Type BE			
Rendement énergétique (η_{nom})	80,4 %			
L'indice d'efficacité énergétique EEI	106,6			
Label énergétique	A			
Combustible	Bûches			
Longueur recommandée de bûches	250-400 mm			
Consommation moyenne de combustible	2,821 kg/h			
Charge en bois autorisé	3,7 kg/h			
Intervalle entre les chargements de combustible	1 heure			
Débit massique des fumées	35,8 m ³ /h			
Puissance nominale (P_{nom})	9,9 kW			
Puissance nominale de l'échangeur (P_{Wnom})	---			
Suppression maximale de fonctionnement (p_w)	---			
Débit massique des gaz de combustion secs pour le calcul des gaz de combustion	8,2 g/s			
Température moyenne des résidus de combustion (T_{nom})	268 °C			
Température moyenne des résidus de combustion derrière la sortie	290 °C			
Tirage de conduit de fumée (p_{nom})	12 Pa			
Classe de température	T400			
Raccordement à une cheminée collective	Non			
Stockage du combustible dans range bûches	Non			
Réchauffement maximal du bois dans range bûches	---			
Poussière O ₂ = 13 % (PM_{nom})	24 mg/Nm ³			
Résidu de combustion émis (CO dans les résidus de combustion pour O ₂ = 13 %) (CO_{nom})	0,0977 % 1222 mg/Nm ³			
OGC O ₂ = 13 % (OGC_{nom})	60 mg/Nm ³			
NOx O ₂ = 13 % (NO_{Xnom})	106 mg/Nm ³			
Régulation automatique de la combustion	---			
La consommation d'électricité (W)	---			
Standing air loss (V _h)	---			
Fonctionnement par intermittence (INT) / Service ininterrompu (CON)	INT			

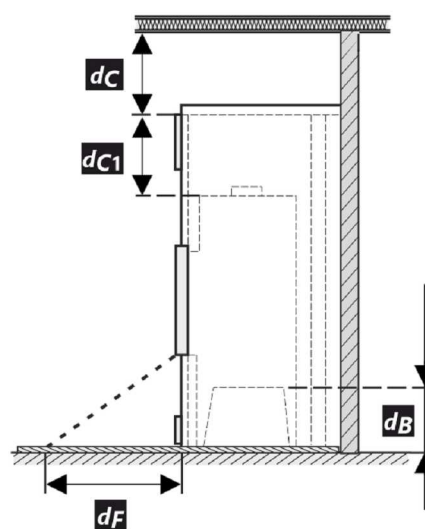
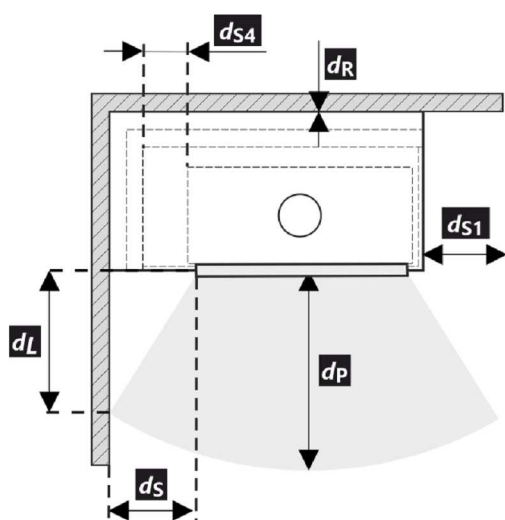
Données techniques de base

Dimensions principales Hauteur (H) Largeur (W) Profondeur (L)	1342 1037 680,5	mm
Dimensions de la chambre de combustion Hauteur (H) Largeur (W) Profondeur (L)	546 626 287	mm
Dimensions de la porte (du foyer) Hauteur (H) Largeur (W) Profondeur (L)	468 804 305	mm
Hauteur de l'axe de la sortie arrière (latérale)	---	mm
Volume de l'échangeur de chaleur	---	l
Diamètre du conduit de fumée	150-200	mm
Diamètre de buse d'air de combustion (D_{out})	200	mm
Diamètre de l'arrivée d'air centrale	150	mm
Poids	277	kg
Zone de la grille de ventilation d'entrée	700	cm ²
Zone de la grille de ventilation de sortie	900	cm ²

Isolation protectrice des plafonds

Note

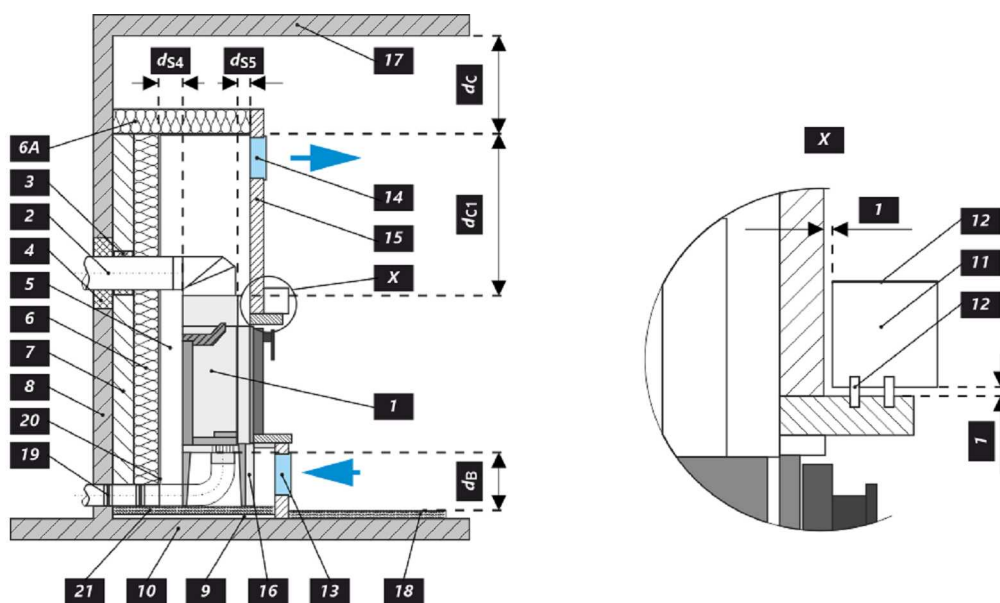
Arrière (d_R)	400	mm
Avant (d_P)	800	mm
Avant (par rapport au sol) (d_F)	---	mm
Latéral (d_S)	---	mm
Latéral avec vitre (d_{S1})	800	mm
Latéral – niche (d_{S2})	---	mm
Latéral – emplacement 45° (d_{S3})	---	mm
Rayonnement latéral (d_L)	---	mm
Depuis le sol (d_B)	---	mm
Plafond (d_C)	800	mm
Du bord arrière et latéral de l'insert de cheminée jusqu'à l'intérieur de l'isolation (d_{S4})	**	120



- * Lors de l'installation et de l'utilisation du produit, toutes les réglementations locales doivent être respectées, y compris celles relatives aux normes nationales et européennes.

Légende	Note	Description	Matériel	Dimension
1		Appareil ménager	153C 0000 003	
2		Extraction des résidus de combustion	métal	DN150-200
3	*	Isolation du raccordement des résidus de combustion		
4	*	Isolation minérale		
5		Espace de convection autour de l'appareil		
6		Isolation protectrice des murs	SILCA 250	2x50 mm
6A		Isolation protectrice des plafonds	SILCA 250	80 mm
7		Mur de protection	brique creuse cuite	100 mm
8		Mur inflammable		
9		Plaque de béton		
10		Sol inflammable		

11	Support décoratif / ornemental		
12	Support avec espace de ventilation		
13	Entrée d'air de convection		700 cm ²
14	Sortie d'air de convection		900 cm ²
15	Habillage	SILCA 250	40 mm
16	Cadre de support		
17	Plafond inflammable		
18	Panneau isolant de protection pour sols combustibles	SILCA 250	40 mm
19	Régulation de l'air de combustion		
20	Couverture en tôle si de la laine minérale est utilisée		
21	Si nécessaire, une plaque de sol de protection située sous l'appareil		
d_c	Du haut du conduit d'évacuation au plafond combustible		800 mm
d_{c1}	– Du haut de l'insert de cheminée jusqu'au bas de l'isolation du plafond – Dans le cas d'un échangeur de chaleur installé – du bord supérieur de l'échangeur de chaleur à la partie inférieure de l'isolation du plafond.		300 mm --- mm
d_{s4}	** Du bord arrière et latéral de l'insert de cheminée jusqu'à l'intérieur de l'isolation		120 mm
d_{s5}	Du bord avant de l'insert de cheminée à l'intérieur de l'isolation		10 mm
d_B	Du bas de l'insert de cheminée jusqu'au sol incombustible		--- mm



Proprietà dichiarate del prodotto

Specificazioni tecniche armonizzate	EN 13240 ✓ EN 13229	EN 16510 ✓ Ecodesign	DIN+ ✓ BImSchV2	DIBt ✓ 15a B-VG 2015	
Classificazione del prodotto					Type BE
Efficienza energetica (η_{nom})					80,4 %
Indice di efficienza prodotto					106,6
Etichetta energetica					A
Combustibile					Legna
Combustibile – lunghezza					250-400 mm
Consumo medio di combustibile					2,821 kg/h
Dose ammessa di combustibile					3,7 kg/h
Intervallo di aggiunta di combustibile					1 ora
Quantità di aria di combustione					35,8 m ³ /h
Protenza nominale (P_{nom})					9,9 kW
Protenza nominale dello scambiatore di acqua calda (P_{Wnom})					--- kW
Sovrappressione massima di funzionamento (p_w)					--- bar
Portata dei fumi di scarico secchi per il calcolo delle condotte dei fumi di scarico					8,2 g/s
Temperatura dei gas combusti alla potenza calorica nominale (T_{nom})					268 °C
Temp. media dei gas di scarico al collo alla potenza termica nominale					290 °C
Tiro di esercizio (p_{nom})					12 Pa
Classe di temperatura del camino					T400
Collegamento al camino collettivo					No
Stoccaggio del combustibile nell'area della stufa a legna					No
Riscaldamento massimo della legna nella stufa a legna					--- °C
Polvere O ₂ = 13 % (PM_{nom})					24 mg/Nm ³
Emissioni (CO nei gas comburenti all' O ₂ = 13 %) (CO_{nom})					0,0977 % 1222 mg/Nm ³
OGC O ₂ = 13 % (OGC_{nom})					60 mg/Nm ³
NOx O ₂ = 13 % (NO_{Xnom})					106 mg/Nm ³
Controllo automatico della combustione					---
Consumo di energia elettrica (W)					--- W
Perdita d'aria in piedi (V_h)					--- m ³ /h
Funzionamento intermittente (INT) / Funzionamento continuo (CON)					INT

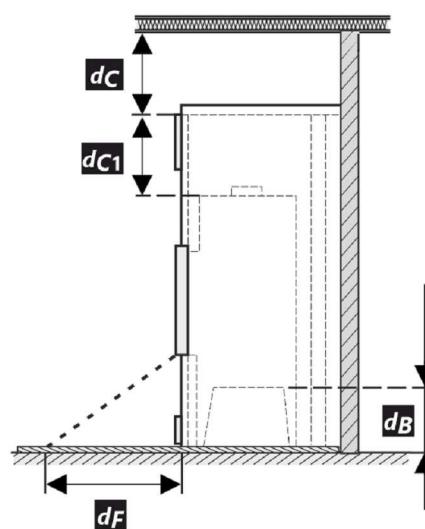
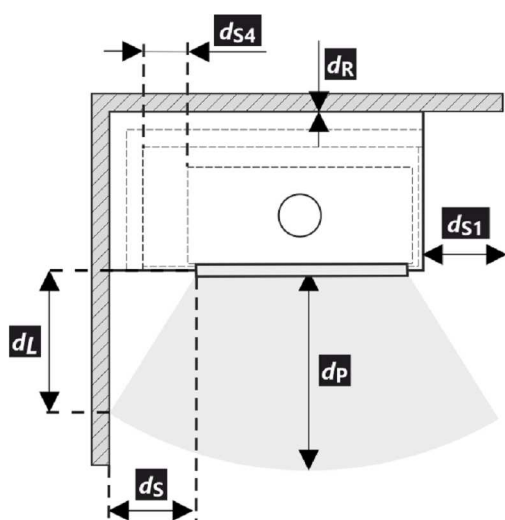
Dati tecnici di base

Dimensioni principali Altezza (H) Larghezza (W) Profondità (L)	1342 1037 680,5	mm
Dimensioni della camera di combustione Altezza (H) Larghezza (W) Profondità (L)	546 626 287	mm
Dimensioni dello sportello del focolare Altezza (H) Larghezza (W) Profondità (L)	468 804 305	mm
Altezza dell'asse dell'uscita posteriore (laterale)	---	mm
Volume dello scambiatore di acqua calda	---	l
Diametro del condotto fumario	150-200	mm
Diametro del gola della canna fumaria (D_{out})	200	mm
Diametro dell'afflusso centralizzato di aria	150	mm
Peso	277	kg
Superficie della griglia di aerazione d'ingresso	700	cm ²
Superficie della griglia di aerazione d'uscita	900	cm ²

Distanza di materiali infiammabili

Nota

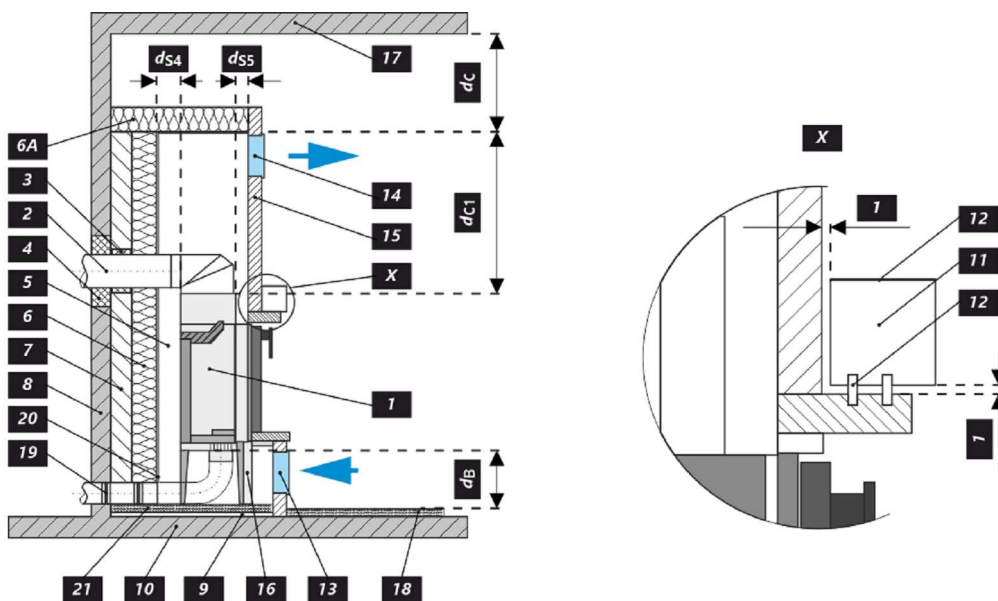
Posteriore (d_R)	400	mm
Anteriore (d_P)	800	mm
Anteriore (rispetto al pavimento) (d_F)	---	mm
Laterali (d_S)	---	mm
Vetrata laterale (d_{S1})	800	mm
Laterali - nicchia (d_{S2})	---	mm
Laterali - posizione 45° (d_{S3})	---	mm
Radiazione laterale (d_L)	---	mm
Dal pavimento (d_B)	---	mm
Dal soffitto (d_C)	800	mm
Dal bordo posteriore e laterale dell'insero del caminetto fino all'interno dell'isolazione (d_{S4})	**	120



- * Durante il montaggio e l'uso del prodotto, devono essere rispettate tutte le normative locali, incluse le norme nazionali ed europee.

Legenda	Nota	Descrizione	Materiale	Dimensione
1		Apparecchio	153C 0000 003	
2		Scarico fumi	metallo	DN150-200
3	*	Isolamento del raccordo scarico fumi		
4	*	Isolamento minerale		
5		Spazio d'aria di convezione intorno all'insero		
6		Isolazione della parete	SILCA 250	2x50 mm
6A		Isolazione del soffitto	SILCA 250	80 mm
7		Parete di protezione	refrattario trafialto	100 mm
8		Parete infiammabile		
9		Lastra di calcestruzzo		
10		Pavimento infiammabile		

11	Trave decorativa		
12	Trave con intercapedine di ventilazione		
13	Ingresso aria di convezione		700 cm ²
14	Uscita aria di convezione		900 cm ²
15	Rivestimento	SILCA 250	40 mm
16	Telaio di supporto		
17	Soffitto ininfiammabile		
18	Pannello isolante protettivo per pavimenti ininfiammabili	SILCA 250	40 mm
19	Gestione dell'aria comburente		
20	Copertura in lamiera con utilizzo di lana di roccia		
21	Se necessario, piastra di protezione sotto l'apparecchio		
d_c	Dall'alto della bocchetta aria superiore al soffitto combustibile		800 mm
d_{c1}	- Dalla parte superiore dell'inserto caminetto alla parte inferiore dell'isolazione del soffitto		300 mm
	- In caso di utilizzo scambiatore di calore, dal bordo superiore dello scambiatore alla parte inferiore dell'isolamento del soffitto		--- mm
d_{s4}	** Dal bordo posteriore e laterale dell'inserto del caminetto fino all'interno dell'isolazione		120 mm
d_{s5}	Dal bordo anteriore dell'inserto caminetto fino all'interno dell'isolazione		10 mm
d_B	Dal fondo dell'inserto caminetto al pavimento ignifugo		--- mm



Deklaracija lastnosti

Harmonizirana tehnična specifikacija	EN 13240 ✓ EN 13229	EN 16510 ✓ Ecodesign	DIN+ ✓ BlmSchV2	DIBt ✓ 15a B-VG 2015
Klasifikacija izdelka	Type BE			
Energetska učinkovitost (η_{nom})				80,4 %
Indeks energetske učinkovitosti				106,6
Energijska nalepka				A
Gorivo				Drva
Priporočljiva dolžina goriva				250-400 mm
Povprečna poraba lesa				2,821 kg/h
Dovoljena količina lesa				3,7 kg/h
Interval dobave goriva za nazivno moč				1 ura
Zahtevan zrak za izgorevanje				35,8 m ³ /h
Nazivna moč (P_{nom})				9,9 kW
Izhod toplovodnega izmenjevalnika (P_{Wnom})				--- kW
Delovni tlak (p_w)				--- bar
Masni pretok huhih dimnih plinov				8,2 g/s
Srednja temperatura plinov pri nazivni toplotni moči (T_{nom})				268 °C
Srednja temperatura dimnih plinov po grlu pri nazivni toplotni moči				290 °C
Vlek dimnika (p_{nom})				12 Pa
Temperaturni razred kamina				T400
Priključek na skupni dimnik				Ne
Skladiščenje goriva v območju peči				Ne
Maksimalno segrevanje lesa v območju peči na drva				--- °C
Prah O ₂ = 13 % (PM_{nom})				24 mg/Nm ³
Emisije izgorovalnih plinov (CO v dimne pline pri O ₂ = 13 %) (CO_{nom})				0,0977 %
				1222 mg/Nm ³
OGC O ₂ = 13 % (OGC_{nom})				60 mg/Nm ³
NOx O ₂ = 13 % (NO_{Xnom})				106 mg/Nm ³
Avtomatska regulacija gorenja				---
Poraba električne energije (W)				--- W
Stalna izguba zraka (V_h)				--- m ³ /h
Prekinjeno delovanje (INT) / Neprekinjeno delovanje (CON)				INT

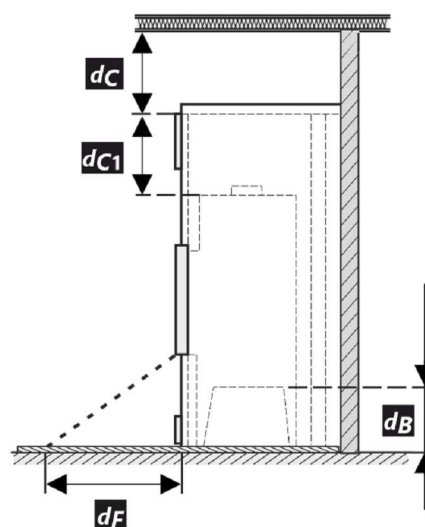
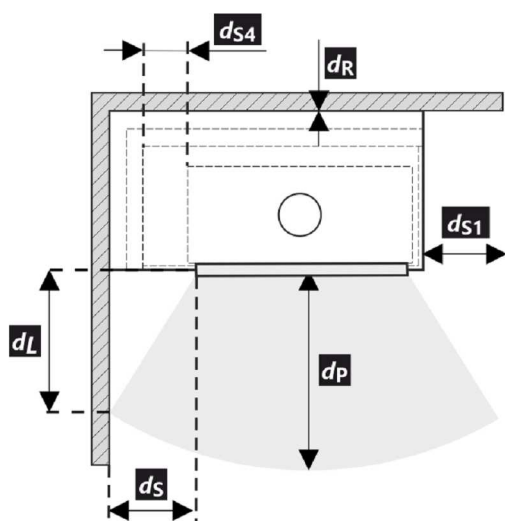
Osnovni tehnični podatki

Dimenzije Višina (H) Širina (W) Globina (L)	1342 1037 680,5	mm
Dimenzije zgorevalne komore Višina (H) Širina (W) Globina (L)	546 626 287	mm
Dimenzije vrat peči Višina (H) Širina (W) Globina (L)	468 804 305	mm
Višina osi zadnjega (stranskega) izpusta	---	mm
Prostornina toplotnega izmenjevalnika	---	l
Premer priključka dimne cevi	150-200	mm
Premer dimne cevi (D_{out})	200	mm
Zunanji dovod zraka (ZDZ)	150	mm
Teža	277	kg
Minimalni presek konvektne odprtine za dovod zraka za nazivno moč	700	cm ²
Minimalni presek konvektne odprtine za odvod zraka za nazivno moč	900	cm ²

Varna razdalja od vnetljivih materialov

Opomba

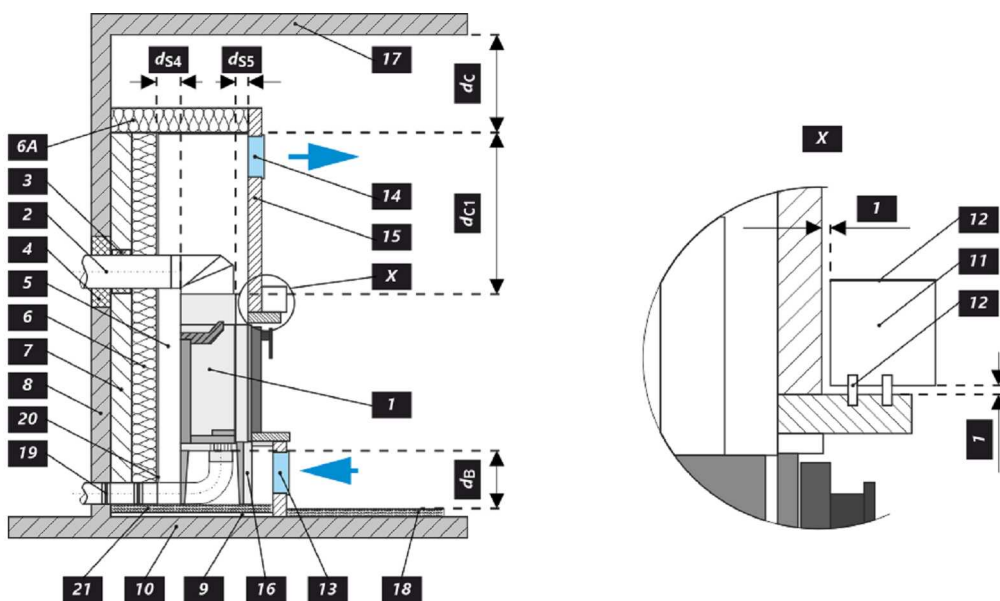
Zadaj (d_R)	400	mm
Spredaj (d_P)	800	mm
Stran od tal (d_F)	---	mm
Stran (d_S)	---	mm
Stran s steklom (d_{S1})	800	mm
Stran – niša (d_{S2})	---	mm
Stran – postavitev pod kotom 45° (d_{S3})	---	mm
Stransko sevanje (d_L)	---	mm
Od tal (d_B)	---	mm
Od stropa (d_C)	800	mm
Od zadnjega in stranskega roba kaminskega vložka do notranje strani izolacije (d_{S4})	**	120



- * Pri montaži in delovanju izdelka morajo biti upoštevani vsi lokalni predpisi, vključno predpisi, ki se nanašajo na lokalne in Evropske standarde.

Legenda	Opomba	Opis	Material	Dimenzija
1		Naprava	153C 0000 003	
2		Odvod dimnih plinov	kov	DN150-200
3	*	Izolacija priključka za odvod dimnih plinov		
4	*	Mineralna izolacija		
5		Konvekcijski zračni prostor okoli naprave		
6		Zaščitna izolacija sten	SILCA 250	2x50 mm
6A		Zaščitna izolacija stropa	SILCA 250	80 mm
7		Zaščitna stena	votla žgana opeka	100 mm
8		Gorljiva stena		
9		Betonska plošča		
10		Gorljiva podlaga		

11	Dekorativni / okrasni nosilec		
12	Nosilec s prezračevalno zračno režo		
13	Vhod konvekcijskega zraka		700 cm ²
14	Izhod konvekcijskega zraka		900 cm ²
15	Obloga	SILCA 250	40 mm
16	Nosilni okvir		
17	Gorljiv strop		
18	Zaščitna izolacijska deska	SILCA 250	40 mm
19	Regulacija zraka za izgorevanje		
20	Pločevinasti pokrov v primeru uporabe mineralne volne		
21	Po potrebi zaščitna talna plošča pod napravo		
d_c	Od vrha odvoda zraka do gorljivega stropa		800 mm
d_{c1}	– Od vrha kaminskega vložka do spodnje strani stropne izolacije		300 mm
	– Pri vgrajenem toplotnem izmenjevalniku – od zgornjega roba toplotnega izmenjevalnika do spodnje strani stropne izolacije		--- mm
d_{s4}	** Od zadnjega in stranskega roba kaminskega vložka do notranje strani izolacije		120 mm
d_{s5}	Od sprednjega roba kaminskega vložka do notranje strani izolacije		10 mm
d_B	Od dna kaminskega vložka do ognjevarne podlage		--- mm



Declared qualities stated

Harmonised technical specification	EN 13240 ✓ EN 13229	EN 16510 ✓ Ecodesign	DIN+ ✓ BImSchV2	DIBt ✓ 15a B-VG 2015	
Classification of appliance					Type BE
Energy efficiency (η_{nom})					80,4 %
The energy efficiency index					106,6
Energy label					A
Fuel					Wood logs
Fuel length					250-400 mm
Average fuel consumption					2,821 kg/h
Allowed fuel dose					3,7 kg/h
Fuel supply interval					1 hour
Amount of combustion air					35,8 m ³ /h
Nominal output (P_{nom})					9,9 kW
Hot-water exchanger output (P_{wnom})					--- kW
Maximum operating overpressure (p_w)					--- bar
Dry flue gas mass flow rate to calculate the flue gas path					8,2 g/s
Flue gas temperature (T_{nom})					268 °C
Mean flue gas temperature after throat					290 °C
Flue draught (p_{nom})					12 Pa
Chimney temperature class					T400
Connection to the common chimney					No
Storage of fuel in the wood shed area					No
Maximum warming of the wood in the wood shed					--- °C
Dust O ₂ = 13 % (PM_{nom})					24 mg/Nm ³
Emissions of gases of sobustion (CO in the flue gases at O ₂ = 13 %) (CO_{nom})					0,0977 % 1222 mg/Nm ³
OGC O ₂ = 13 % (OGC_{nom})					60 mg/Nm ³
NO _x O ₂ = 13 % (NO_{xnom})					106 mg/Nm ³
Automatic regulation unit of burning					---
Power consumption (W)					--- W
Standing air loss (V _h)					--- m ³ _N /h
Intermittent operation (INT) / Continuous operation (CON)					INT

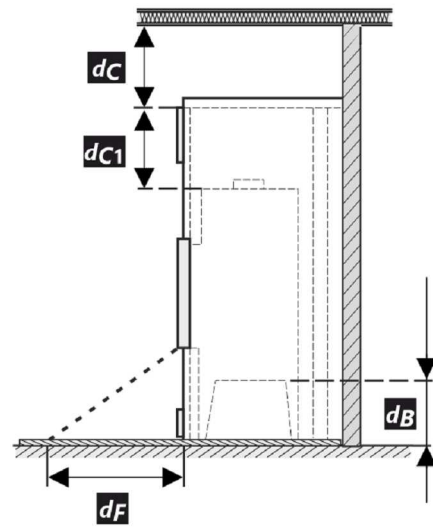
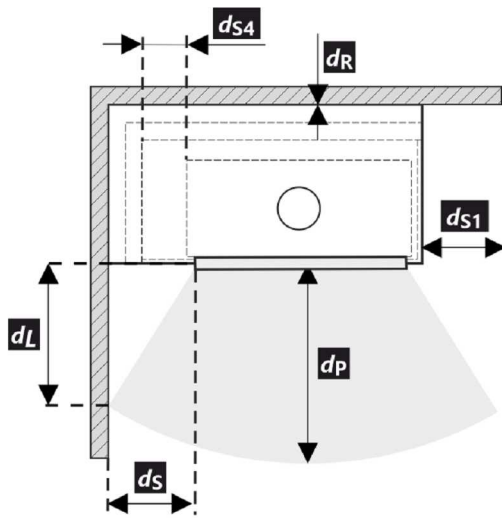
Basic technical data

Principal dimensions Height (H) Width (W) Length (L)	1342 1037 680,5	mm
Combustion chamber dimensions Height (H) Width (W) Length (L)	546 626 287	mm
Fireplace door dimensions Height (H) Width (W) Length (L)	468 804 305	mm
Axis height of the rear (side) outlet	---	mm
Volume of hot-water exchanger	---	l
Flue diameter	150-200	mm
Diameter of flue throat (D_{out})	200	mm
Diameter of external air connection	150	mm
Weight	277	kg
Area of Inlet ventilation grille	700	cm ²
Area of Outlet ventilation grille	900	cm ²

Distances from flammable materials

Note

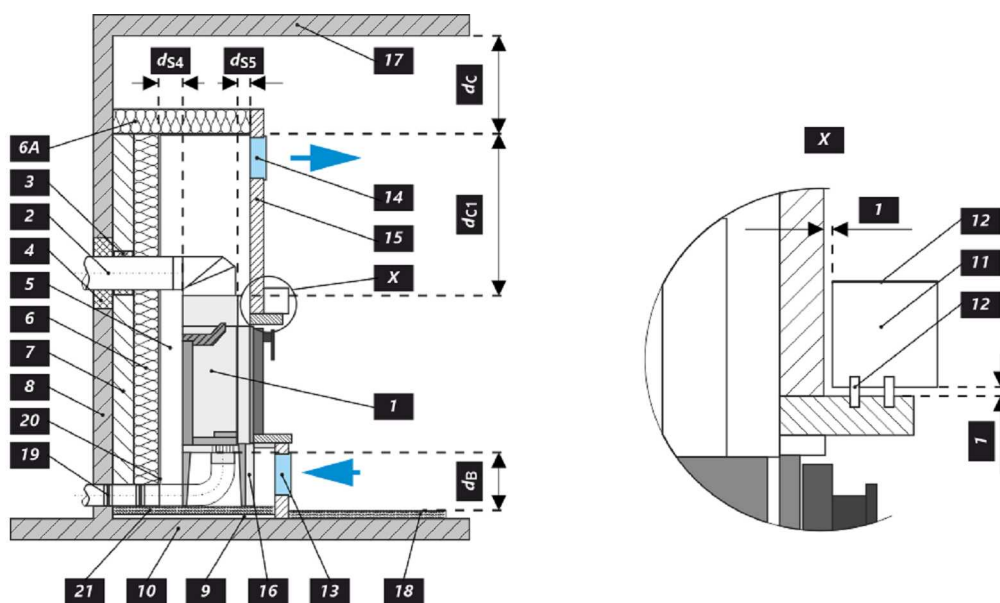
Back (d_R)	400	mm
Front (d_P)	800	mm
Front to the floor (d_F)	---	mm
Side (d_S)	---	mm
Side with glass (d_{S1})	800	mm
Side – niche (d_{S2})	---	mm
Side – location 45° (d_{S3})	---	mm
Side radiation (d_L)	---	mm
From the floor (d_B)	---	mm
From the ceiling (d_C)	800	mm
From the back and side edge of the fireplace insert to the inside of the insulation (d_{S4})	**	120



* All local regulations, including regulations relating to national and European standards, must be observed during the installation and operation of the product.

Legend	Note	Description	Material	Dimension
1		Appliance	153D 0000 003	
2		Flue gas outlet	metal	DN150-200
3	*	Insulation of the flue gas connection		
4	*	Mineral insulation		
5		Convection air space around the appliance		
6		Protective insulation of walls	SILCA 250	2x50 mm
6A		Protective ceiling insulation	SILCA 250	80 mm
7		Protective wall	hollow burnt brick	100 mm
8		Combustible wall		
9		Concrete slab		
10		Combustible floor		

11	Decorative / ornamental beam		
12	Beam with ventilation air gap		
13	Convection air inlet		700 cm ²
14	Convection air outlet		900 cm ²
15	Lining	SILCA 250	40 mm
16	Support frame		
17	Combustible ceiling		
18	Protective insulation board for combustible floors	SILCA 250	40 mm
19	Combustion air regulation		
20	Sheet metal cover if mineral wool is used		
21	If necessary, a floor protection plate under the appliance		
d_c	From the top of the exhaust vent to the combustible ceiling		800 mm
d_{c1}	– From the top of the fireplace insert to the underside of the ceiling insulation – In the case of an installed heat exchanger from the top edge of the heat exchanger to the underside of the ceiling insulation		300 mm --- mm
d_{s4}	**	From the back and side edge of the fireplace insert to the inside of the insulation	120 mm
d_{s5}		From the front edge of the fireplace insert to the inside of the insulation	10 mm
d_B		From the bottom of the fireplace insert to the fireproof floor	--- mm



Deklarierte Produkteigenschaften

Harmonisierte technische Spezifikation	EN 13240 ✓ EN 13229	EN 16510 ✓ Ecodesign	DIN+ ✓ BImSchV2	DIBt ✓ 15a B-VG 2015	
Produktklassifizierung	Type BE				
Energiewirkungsgrad (η_{nom})	80,4				%
Energieeffizienzindex	106,6				
Energielabel	A				
Brennstoff	Scheitholz				
Brennstofflänge	250-400				mm
Durchschnittlicher Brennstoffverbrauch	2,821				kg/h
Zulässiger Brennstoffverbrauch	3,7				kg/h
Brennstofflieferintervall	1 Stunde				
Verbrennungsluftmenge	35,8				m ³ /h
Nennwärmeleistung (P_{nom})	9,9				kW
Wärmetauscherleistung (P_{Wnom})	---				kW
Maximaler Betriebsüberdruck (p_w)	---				bar
Rauchgasmassenstrom (trocken) für die Berechnung der Rauchgaswege	8,2				g/s
Durchschnittliche Abgastemperatur (T_{nom})	268				°C
Durchschnittliche Rauchgastemperatur hinter dem Stutzen	290				°C
Förderdruck (p_{nom})	12				Pa
Temperaturklasse	T400				
Mehrfachbelegung	Nein				
Lagerung von Brennstoff im Holzfach	Nein				
Maximale Erwärmung des Holzes im Holzfach	---				°C
Feinstaub O ₂ = 13 % (PM_{nom})	24				mg/Nm ³
Abgasemission (CO in den Abgasen bei O ₂ = 13 %) (CO_{nom})	0,0977				%
	1222				mg/Nm ³
OGC O ₂ = 13 % (OGC_{nom})	60				mg/Nm ³
NO _x O ₂ = 13 % (NO_{xnom})	106				mg/Nm ³
Automatische Abbrandsteuerung	---				
Stromverbrauch (W)	---				W
Ständiger Luftverlust (V_h)	---				m ³ _N /h
Intervallbetrieb (INT) / Dauerbetrieb (CON)	INT				

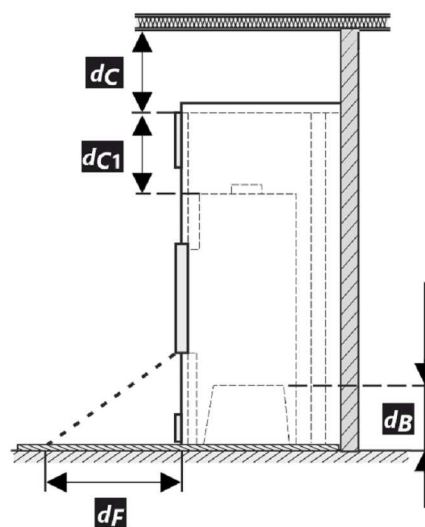
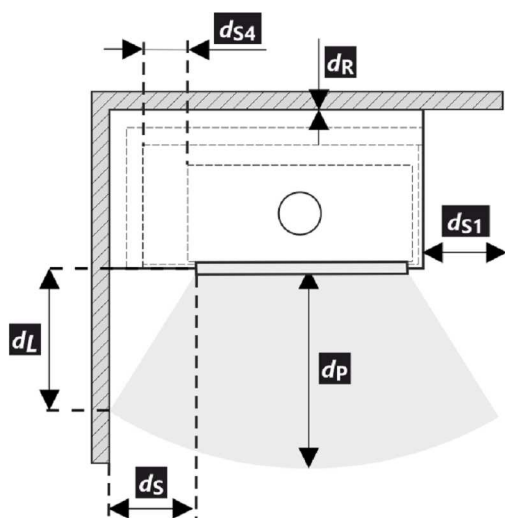
Technische Grunddaten

Hauptabmessungen Höhe (H) Breite (W) Tiefe (L)	1342 1037 680,5	mm
Abmessungen der Brennkammer Höhe (H) Breite (W) Tiefe (L)	546 626 287	mm
Abmessungen der Feuerraumtür Höhe (H) Breite (W) Tiefe (L)	468 804 305	mm
Achshöhe hinterer (seitlichen) Rauchrohanschluss	---	mm
Volumen Wärmetauscher	---	l
Rauchrohrdurchmesser	150-200	mm
Abgasstutzen (D_{out})	200	mm
Durchmesser zentrale Luftzufuhr	150	mm
Gewicht	277	kg
Fläche Zuluftgitter	700	cm ²
Fläche Abluftgitter	900	cm ²

Abstand zu brennbaren Materialien

Bemerkung

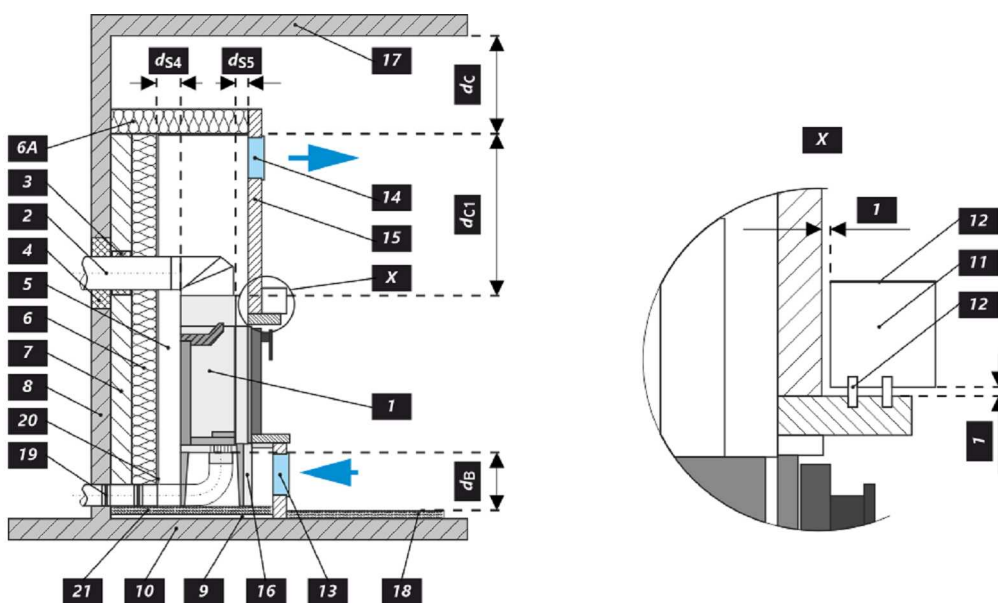
Rückwand (d_R)	400	mm	
Strahlungsbereich (d_P)	800	mm	
Strahlungsbereich zum Boden (d_F)	---	mm	
Seitenwände (d_S)	---	mm	
Seite mit Glas (d_{S1})	800	mm	
Seite – Nische (d_{S2})	---	mm	
Seite – Ausrichtung 45° (d_{S3})	---	mm	
Seitliche Strahlung (d_L)	---	mm	
Von dem Boden (d_B)	---	mm	
Decke (d_C)	800	mm	
Von der hinteren- und seitlichen Kante des Kamineinsatzes bis zur Innenseite der Isolierung (d_{S4})	**	120	mm



- * Bei der Installation und dem Betrieb des Ofens sind alle örtlichen Vorschriften sowie nationale und europäische Normen zu beachten.

Legende	Bemerkung	Beschreibung	Material	Maß
1		Gerät	153D 0000 003	
2		Rauchgasabgang	metall	DN150-200
3	*	Isolierung Anschluss Rauchgasabgang		
4	*	Mineralwolleisolierung		
5		Konvektionsraum um das Gerät		
6		Schutzisolierung der Wände	SILCA 250	2x50 mm
6A		Schutzisolierung der Decke	SILCA 250	80 mm
7		Schutzwand	gebrannter hohlziegel	100 mm
8		Brennbare Wand		
9		Betonplatte		
10		Brennbarer Boden		

11	Dekorativer Träger		
12	Träger mit Belüftungsspalt		
13	Konvektionslufteinlass		700 cm ²
14	Konvektionsluftauslass		900 cm ²
15	Verkleidung	SILCA 250	40 mm
16	Tragrahmen		
17	Brennbare Decke		
18	Schutzisolierungsplatte des brennbaren Bodens	SILCA 250	40 mm
19	Verbrennungsluftregulierung		
20	Blechabdeckung bei Verwendung von Mineralwolle		
21	Falls nötig eine Bodenschutzplatte unter dem Gerät		
d_c	Von der Oberkante der Abluftöffnung bis zur brennbaren Decke		800 mm
d_{c1}	- Von der Oberkante des Kamineinsatzes bis zur Unterkante der Deckenisolierung - Im Falle eines eingebauten Wärmetauschers - von der Oberkante des Wärmetauschers bis zur Unterseite der Deckenisolierung		300 mm --- mm
d_{s4}	** Von der hinteren- und seitlichen Kante des Kamineinsatzes bis zur Innenseite der Isolierung		120 mm
d_{s5}	Von der Vorderkante des Kamineinsatzes bis zur Innenseite der Isolierung		10 mm
d_B	Von der Unterseite des Kamineinsatzes bis zum feuerfesten Boden		--- mm



Caractéristiques déclarées du produit

Norme(s) Européennes	EN 13240 ✓ EN 13229	EN 16510 ✓ Ecodesign	DIN+ ✓ BImSchV2	DIBt ✓ 15a B-VG 2015
Classification de l'appareil	Type BE			
Rendement énergétique (η_{nom})	80,4 %			
L'indice d'efficacité énergétique EEI	106,6			
Label énergétique	A			
Combustible	Bûches			
Longueur recommandée de bûches	250-400 mm			
Consommation moyenne de combustible	2,821 kg/h			
Charge en bois autorisé	3,7 kg/h			
Intervalle entre les chargements de combustible	1 heure			
Débit massique des fumées	35,8 m ³ /h			
Puissance nominale (P_{nom})	9,9 kW			
Puissance nominale de l'échangeur (P_{Wnom})	---			
Suppression maximale de fonctionnement (p_w)	---			
Débit massique des gaz de combustion secs pour le calcul des gaz de combustion	8,2 g/s			
Température moyenne des résidus de combustion (T_{nom})	268 °C			
Température moyenne des résidus de combustion derrière la sortie	290 °C			
Tirage de conduit de fumée (p_{nom})	12 Pa			
Classe de température	T400			
Raccordement à une cheminée collective	Non			
Stockage du combustible dans range bûches	Non			
Réchauffement maximal du bois dans range bûches	---			
Poussière O ₂ = 13 % (PM_{nom})	24 mg/Nm ³			
Résidu de combustion émis (CO dans les résidus de combustion pour O ₂ = 13 %) (CO_{nom})	0,0977 % 1222 mg/Nm ³			
OGC O ₂ = 13 % (OGC_{nom})	60 mg/Nm ³			
NOx O ₂ = 13 % (NO_{Xnom})	106 mg/Nm ³			
Régulation automatique de la combustion	---			
La consommation d'électricité (W)	---			
Standing air loss (V _h)	---			
Fonctionnement par intermittence (INT) / Service ininterrompu (CON)	INT			

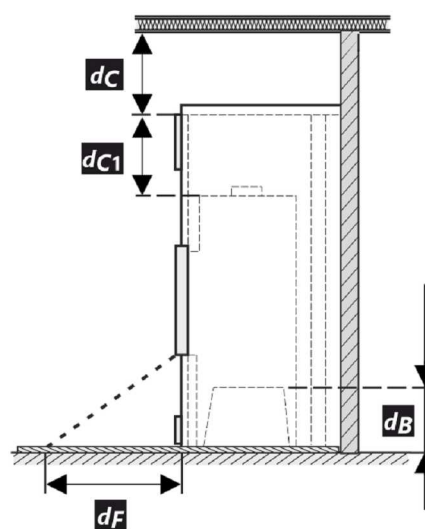
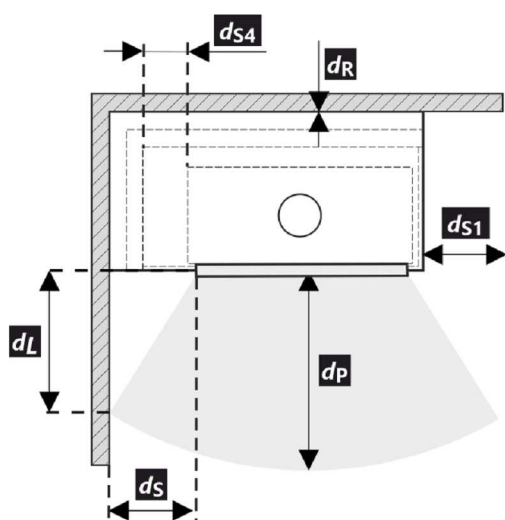
Données techniques de base

Dimensions principales Hauteur (H) Largeur (W) Profondeur (L)	1342 1037 680,5	mm
Dimensions de la chambre de combustion Hauteur (H) Largeur (W) Profondeur (L)	546 626 287	mm
Dimensions de la porte (du foyer) Hauteur (H) Largeur (W) Profondeur (L)	468 804 305	mm
Hauteur de l'axe de la sortie arrière (latérale)	---	mm
Volume de l'échangeur de chaleur	---	l
Diamètre du conduit de fumée	150-200	mm
Diamètre de buse d'air de combustion (D_{out})	200	mm
Diamètre de l'arrivée d'air centrale	150	mm
Poids	277	kg
Zone de la grille de ventilation d'entrée	700	cm ²
Zone de la grille de ventilation de sortie	900	cm ²

Isolation protectrice des plafonds

Note

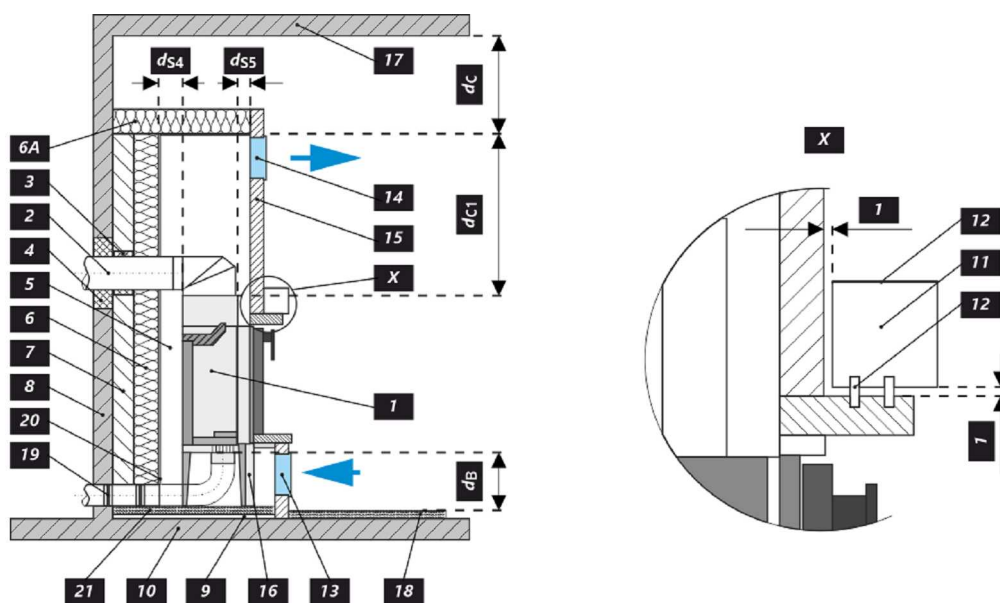
Arrière (d_R)	400	mm
Avant (d_P)	800	mm
Avant (par rapport au sol) (d_F)	---	mm
Latéral (d_S)	---	mm
Latéral avec vitre (d_{S1})	800	mm
Latéral – niche (d_{S2})	---	mm
Latéral – emplacement 45° (d_{S3})	---	mm
Rayonnement latéral (d_L)	---	mm
Depuis le sol (d_B)	---	mm
Plafond (d_C)	800	mm
Du bord arrière et latéral de l'insert de cheminée jusqu'à l'intérieur de l'isolation (d_{S4})	**	120



- * Lors de l'installation et de l'utilisation du produit, toutes les réglementations locales doivent être respectées, y compris celles relatives aux normes nationales et européennes.

Légende	Note	Description	Matériel	Dimension
1		Appareil ménager	153D 0000 003	
2		Extraction des résidus de combustion	métal	DN150-200
3	*	Isolation du raccordement des résidus de combustion		
4	*	Isolation minérale		
5		Espace de convection autour de l'appareil		
6		Isolation protectrice des murs	SILCA 250	2x50 mm
6A		Isolation protectrice des plafonds	SILCA 250	80 mm
7		Mur de protection	brique creuse cuite	100 mm
8		Mur inflammable		
9		Plaque de béton		
10		Sol inflammable		

11	Support décoratif / ornemental		
12	Support avec espace de ventilation		
13	Entrée d'air de convection		700 cm ²
14	Sortie d'air de convection		900 cm ²
15	Habillage	SILCA 250	40 mm
16	Cadre de support		
17	Plafond inflammable		
18	Panneau isolant de protection pour sols combustibles	SILCA 250	40 mm
19	Régulation de l'air de combustion		
20	Couverture en tôle si de la laine minérale est utilisée		
21	Si nécessaire, une plaque de sol de protection située sous l'appareil		
d_c	Du haut du conduit d'évacuation au plafond combustible		800 mm
d_{c1}	– Du haut de l'insert de cheminée jusqu'au bas de l'isolation du plafond – Dans le cas d'un échangeur de chaleur installé – du bord supérieur de l'échangeur de chaleur à la partie inférieure de l'isolation du plafond.		300 mm --- mm
d_{s4}	** Du bord arrière et latéral de l'insert de cheminée jusqu'à l'intérieur de l'isolation		120 mm
d_{s5}	Du bord avant de l'insert de cheminée à l'intérieur de l'isolation		10 mm
d_B	Du bas de l'insert de cheminée jusqu'au sol incombustible		--- mm



Proprietà dichiarate del prodotto

Specificazioni tecniche armonizzate	EN 13240 ✓ EN 13229	EN 16510 ✓ Ecodesign	DIN+ ✓ BImSchV2	DIBt ✓ 15a B-VG 2015	
Classificazione del prodotto					Type BE
Efficienza energetica (η_{nom})					80,4 %
Indice di efficienza prodotto					106,6
Etichetta energetica					A
Combustibile					Legna
Combustibile – lunghezza					250-400 mm
Consumo medio di combustibile					2,821 kg/h
Dose ammessa di combustibile					3,7 kg/h
Intervallo di aggiunta di combustibile					1 ora
Quantità di aria di combustione					35,8 m ³ /h
Protenza nominale (P_{nom})					9,9 kW
Protenza nominale dello scambiatore di acqua calda (P_{Wnom})					--- kW
Sovrappressione massima di funzionamento (p_w)					--- bar
Portata dei fumi di scarico secchi per il calcolo delle condotte dei fumi di scarico					8,2 g/s
Temperatura dei gas combusti alla potenza calorica nominale (T_{nom})					268 °C
Temp. media dei gas di scarico al collo alla potenza termica nominale					290 °C
Tiro di esercizio (p_{nom})					12 Pa
Classe di temperatura del camino					T400
Collegamento al camino collettivo					No
Stoccaggio del combustibile nell'area della stufa a legna					No
Riscaldamento massimo della legna nella stufa a legna					--- °C
Polvere O ₂ = 13 % (PM_{nom})					24 mg/Nm ³
Emissioni (CO nei gas comburenti all' O ₂ = 13 %) (CO_{nom})					0,0977 % 1222 mg/Nm ³
OGC O ₂ = 13 % (OGC_{nom})					60 mg/Nm ³
NOx O ₂ = 13 % (NO_{Xnom})					106 mg/Nm ³
Controllo automatico della combustione					---
Consumo di energia elettrica (W)					--- W
Perdita d'aria in piedi (V_h)					--- m ³ /h
Funzionamento intermittente (INT) / Funzionamento continuo (CON)					INT

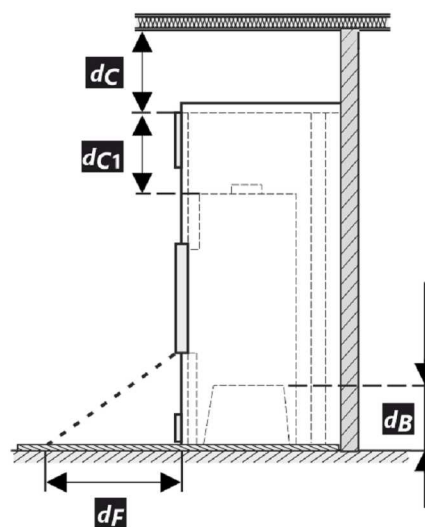
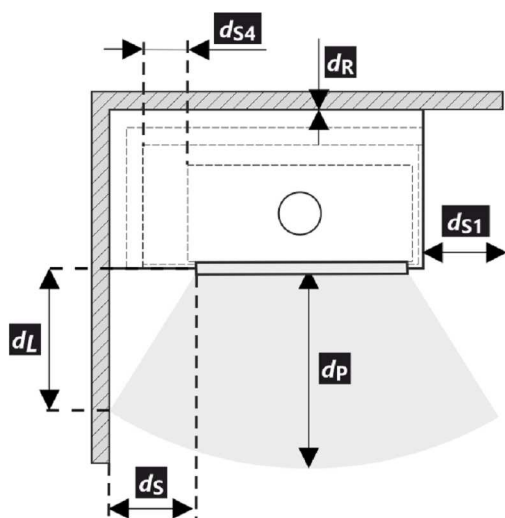
Dati tecnici di base

Dimensioni principali Altezza (H) Larghezza (W) Profondità (L)	1342 1037 680,5	mm
Dimensioni della camera di combustione Altezza (H) Larghezza (W) Profondità (L)	546 626 287	mm
Dimensioni dello sportello del focolare Altezza (H) Larghezza (W) Profondità (L)	468 804 305	mm
Altezza dell'asse dell'uscita posteriore (laterale)	---	mm
Volume dello scambiatore di acqua calda	---	l
Diametro del condotto fumario	150-200	mm
Diametro del gola della canna fumaria (D_{out})	200	mm
Diametro dell'afflusso centralizzato di aria	150	mm
Peso	277	kg
Superficie della griglia di aerazione d'ingresso	700	cm ²
Superficie della griglia di aerazione d'uscita	900	cm ²

Distanza di materiali infiammabili

Nota

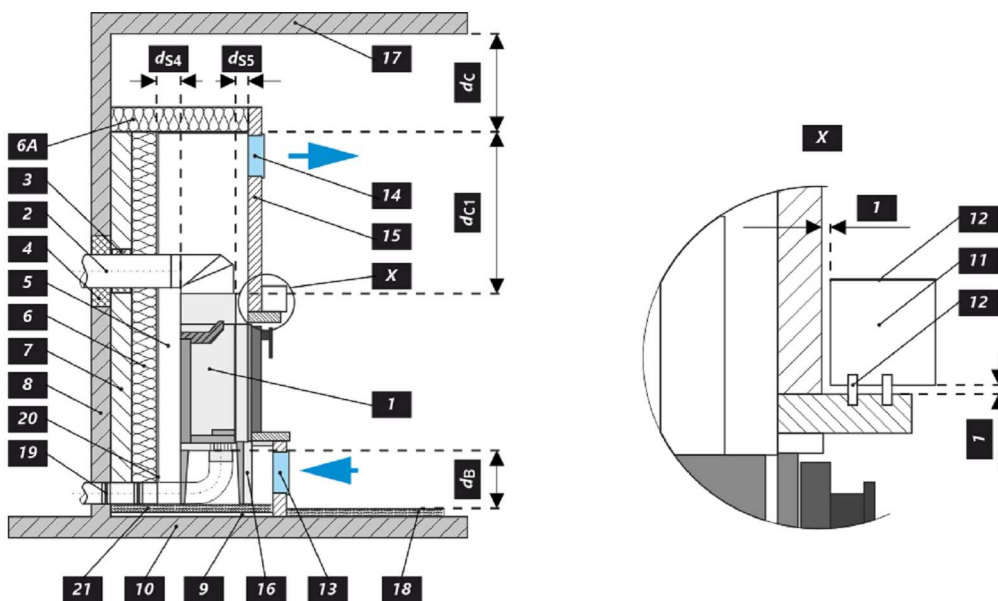
Posteriore (d_R)	400	mm
Anteriore (d_P)	800	mm
Anteriore (rispetto al pavimento) (d_F)	---	mm
Laterali (d_S)	---	mm
Vetrata laterale (d_{S1})	800	mm
Laterali - nicchia (d_{S2})	---	mm
Laterali - posizione 45° (d_{S3})	---	mm
Radiazione laterale (d_L)	---	mm
Dal pavimento (d_B)	---	mm
Dal soffitto (d_C)	800	mm
Dal bordo posteriore e laterale dell'inserto del caminetto fino all'interno dell'isolazione (d_{S4})	**	120



* Durante il montaggio e l'uso del prodotto, devono essere rispettate tutte le normative locali, incluse le norme nazionali ed europee.

Legenda	Nota	Descrizione	Materiale	Dimensione
1		Apparecchio	153D 0000 003	
2		Scarico fumi	metallo	DN150-200
3	*	Isolamento del raccordo scarico fumi		
4	*	Isolamento minerale		
5		Spazio d'aria di convezione intorno all'inserto		
6		Isolazione della parete	SILCA 250	2x50 mm
6A		Isolazione del soffitto	SILCA 250	80 mm
7		Parete di protezione	refrattario trafialto	100 mm
8		Parete infiammabile		
9		Lastra di calcestruzzo		
10		Pavimento infiammabile		

11	Trave decorativa		
12	Trave con intercapedine di ventilazione		
13	Ingresso aria di convezione		700 cm ²
14	Uscita aria di convezione		900 cm ²
15	Rivestimento	SILCA 250	40 mm
16	Telaio di supporto		
17	Soffitto in infiammabile		
18	Pannello isolante protettivo per pavimenti in infiammabili	SILCA 250	40 mm
19	Gestione dell'aria comburente		
20	Copertura in lamiera con utilizzo di lana di roccia		
21	Se necessario, piastra di protezione sotto l'apparecchio		
d_c	Dall'alto della bocchetta aria superiore al soffitto combustibile		800 mm
d_{c1}	- Dalla parte superiore dell'inserto caminetto alla parte inferiore dell'isolazione del soffitto		300 mm
	- In caso di utilizzo scambiatore di calore, dal bordo superiore dello scambiatore alla parte inferiore dell'isolamento del soffitto		--- mm
d_{s4}	** Dal bordo posteriore e laterale dell'inserto del caminetto fino all'interno dell'isolazione		120 mm
d_{s5}	Dal bordo anteriore dell'inserto caminetto fino all'interno dell'isolazione		10 mm
d_B	Dal fondo dell'inserto caminetto al pavimento ignifugo		--- mm



Deklaracija lastnosti

Harmonizirana tehnična specifikacija	EN 13240 ✓ EN 13229	EN 16510 ✓ Ecodesign	DIN+ ✓ BlmSchV2	DIBt ✓ 15a B-VG 2015
Klasifikacija izdelka	Type BE			
Energetska učinkovitost (η_{nom})	80,4 %			
Indeks energetske učinkovitosti	106,6			
Energijska nalepka	A			
Gorivo	Drva			
Priporočljiva dolžina goriva	250-400 mm			
Povprečna poraba lesa	2,821 kg/h			
Dovoljena količina lesa	3,7 kg/h			
Interval dobave goriva za nazivno moč	1 ura			
Zahtevan zrak za izgorevanje	35,8 m ³ /h			
Nazivna moč (P_{nom})	9,9 kW			
Izhod toplovodnega izmenjevalnika (P_{Wnom})	--- kW			
Delovni tlak (p_w)	--- bar			
Masni pretok huhih dimnih plinov	8,2 g/s			
Srednja temperatura plinov pri nazivni toplotni moči (T_{nom})	268 °C			
Srednja temperatura dimnih plinov po grlu pri nazivni toplotni moči	290 °C			
Vlek dimnika (p_{nom})	12 Pa			
Temperaturni razred kamina	T400			
Priključek na skupni dimnik	Ne			
Skladiščenje goriva v območju peči	Ne			
Maksimalno segrevanje lesa v območju peči na drva	--- °C			
Prah O ₂ = 13 % (PM_{nom})	24 mg/Nm ³			
Emisije izgorovalnih plinov (CO v dimne pline pri O ₂ = 13 %) (CO_{nom})	0,0977 %			
	1222 mg/Nm ³			
OGC O ₂ = 13 % (OGC_{nom})	60 mg/Nm ³			
NOx O ₂ = 13 % (NO_{Xnom})	106 mg/Nm ³			
Avtomatska regulacija gorenja	---			
Poraba električne energije (W)	---			
Stalna izguba zraka (V_h)	---			
Prekinjeno delovanje (INT) / Neprekinjeno delovanje (CON)	INT			

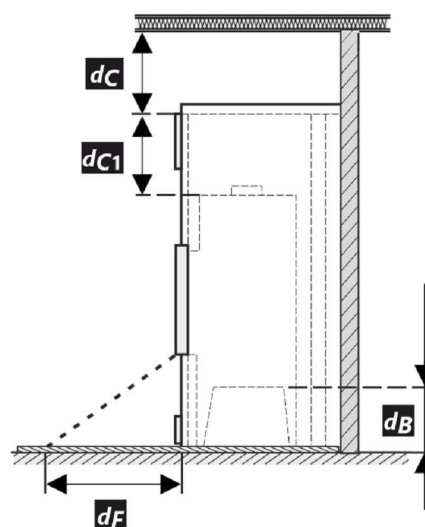
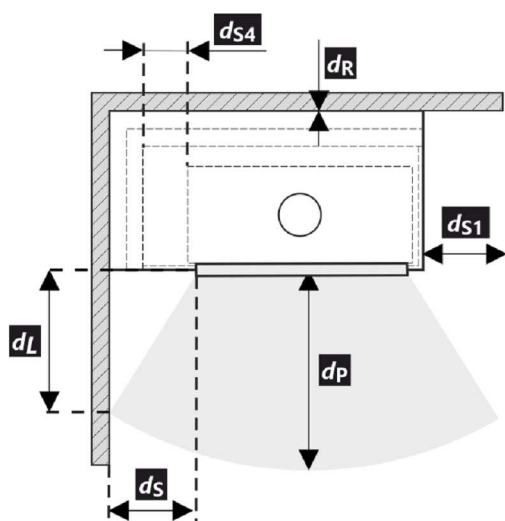
Osnovni tehnični podatki

Dimenzije Višina (H) Širina (W) Globina (L)	1342 1037 680,5	mm
Dimenzije zgorevalne komore Višina (H) Širina (W) Globina (L)	546 626 287	mm
Dimenzije vrat peči Višina (H) Širina (W) Globina (L)	468 804 305	mm
Višina osi zadnjega (stranskega) izpusta	---	mm
Prostornina toplotnega izmenjevalnika	---	l
Premer priključka dimne cevi	150-200	mm
Premer dimne cevi (D_{out})	200	mm
Zunanji dovod zraka (ZDZ)	150	mm
Teža	277	kg
Minimalni presek konvektne odprtine za dovod zraka za nazivno moč	700	cm ²
Minimalni presek konvektne odprtine za odvod zraka za nazivno moč	900	cm ²

Varna razdalja od vnetljivih materialov

Opomba

Zadaj (d_R)	400	mm
Spredaj (d_P)	800	mm
Stran od tal (d_F)	---	mm
Stran (d_S)	---	mm
Stran s steklom (d_{S1})	800	mm
Stran – niša (d_{S2})	---	mm
Stran – postavitev pod kotom 45° (d_{S3})	---	mm
Stransko sevanje (d_L)	---	mm
Od tal (d_B)	---	mm
Od stropa (d_C)	800	mm
Od zadnjega in stranskega roba kaminskega vložka do notranje strani izolacije (d_{S4})	**	120



- * Pri montaži in delovanju izdelka morajo biti upoštevani vsi lokalni predpisi, vključno predpisi, ki se nanašajo na lokalne in Evropske standarde.

Legenda	Opomba	Opis	Material	Dimenzija
1		Naprava	153D 0000 003	
2		Odvod dimnih plinov	kov	DN150-200
3	*	Izolacija priključka za odvod dimnih plinov		
4	*	Mineralna izolacija		
5		Konvekcijski zračni prostor okoli naprave		
6		Zaščitna izolacija sten	SILCA 250	2x50 mm
6A		Zaščitna izolacija stropa	SILCA 250	80 mm
7		Zaščitna stena	votla žgana opeka	100 mm
8		Gorljiva stena		
9		Betonska plošča		
10		Gorljiva podlaga		

11	Dekoratívni / okrasni nosilec		
12	Nosilec s prežračevalno zračno režo		
13	Vhod konvekcijskega zraka		700 cm ²
14	Izhod konvekcijskega zraka		900 cm ²
15	Obloga	SILCA 250	40 mm
16	Nosilni okvir		
17	Gorljiv strop		
18	Zaščitna izolacijska deska	SILCA 250	40 mm
19	Regulacija zraka za izgorevanje		
20	Pločevinasti pokrov v primeru uporabe mineralne volne		
21	Po potrebi zaščitna talna plošča pod napravo		
d_c	Od vrha odvoda zraka do gorljivega stropa		800 mm
d_{c1}	– Od vrha kaminskega vložka do spodnje strani stropne izolacije – Pri vgrajenem toplotnem izmenjevalniku – od zgornjega roba toplotnega izmenjevalnika do spodnje strani stropne izolacije		300 mm --- mm
d_{s4}	** Od zadnjega in stranskega roba kaminskega vložka do notranje strani izolacije		120 mm
d_{s5}	Od sprednjega roba kaminskega vložka do notranje strani izolacije		10 mm
d_B	Od dna kaminskega vložka do ognjevarne podlage		--- mm

