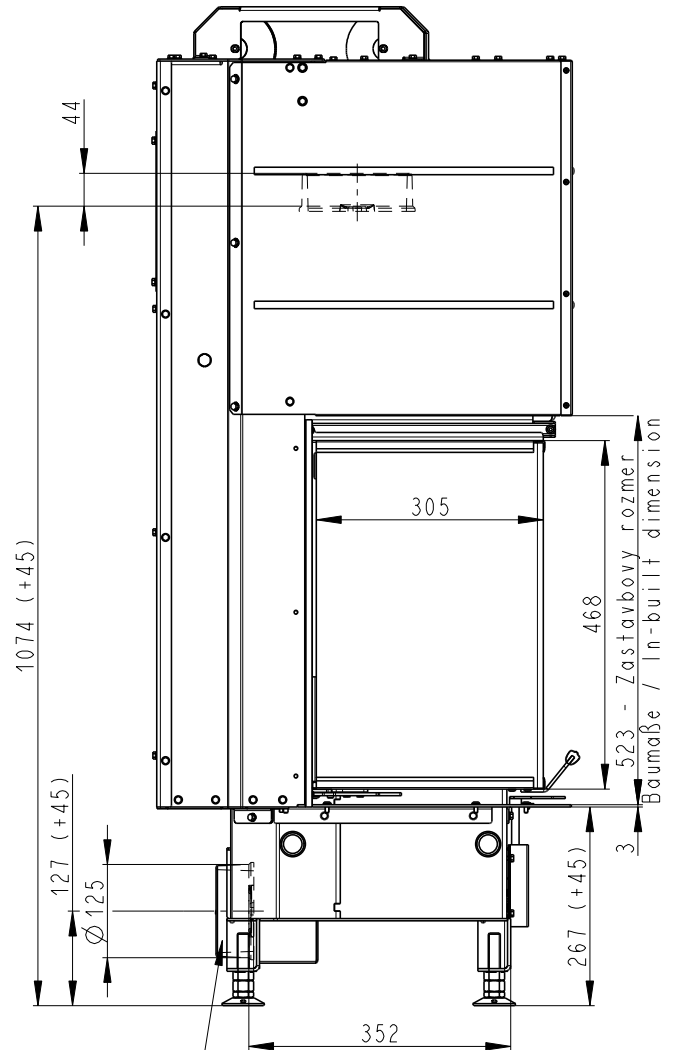
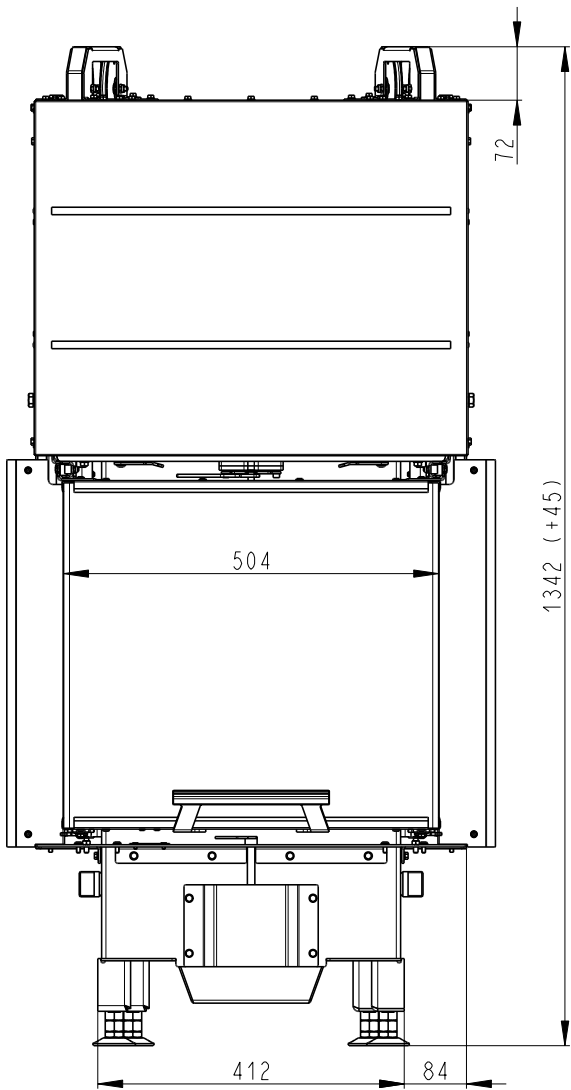


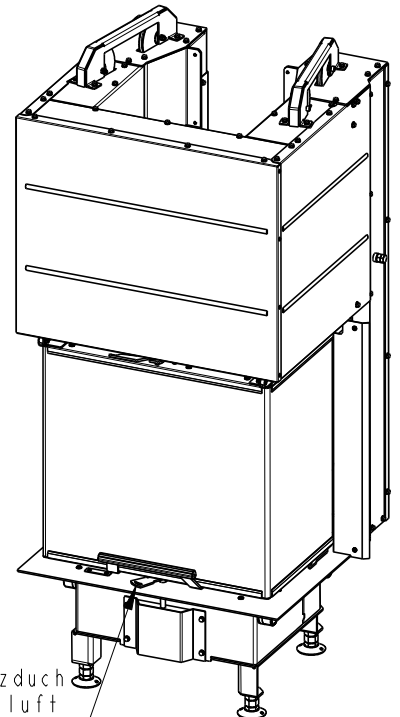
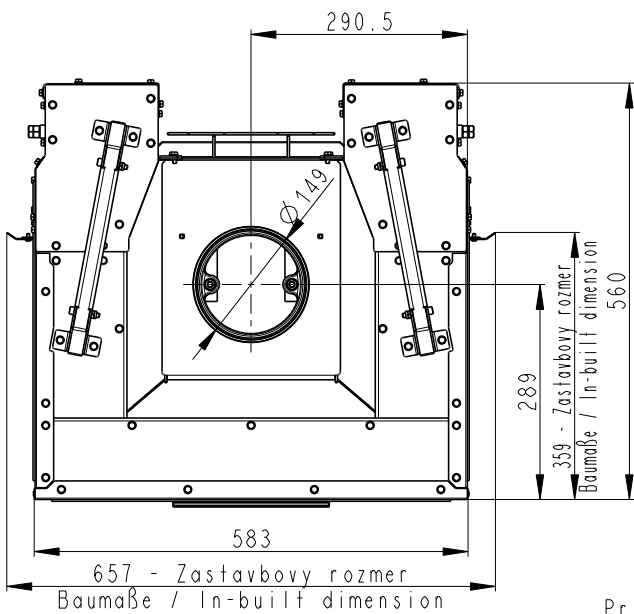
Rozmery v mm  
 Maße in mm  
 Dimensions in mm

# Heat C 2g L 50.52.31.01(21)

180 kg



Centralni privod vzduchu  
 Central air inlet  
 Zentralluftzufuhr



Primarni a sekundarni vzduch  
 Primärluft und Sekundärluft  
 Primary and secondary air