

## Declared qualities stated

Harmonised technical specification	EN 13240 ✓ EN 13229	EN 16510 ✓ Ecodesign	DIN+ ✓ BImSchV2	DIBt ✓ 15a B-VG 2015	
Classification of appliance					Type BE
Energy efficiency ( $\eta_{nom}$ )					82,9 %
The energy efficiency index					110,2
Energy label					A+
Fuel					Wood logs
Fuel length					250-350 mm
Average fuel consumption					2,200 kg/h
Allowed fuel dose					2,9 kg/h
Fuel supply interval					1 hour
Amount of combustion air					27,9 m <sup>3</sup> /h
Nominal output ( $P_{nom}$ )					7,8 kW
Hot-water exchanger output ( $P_{w,nom}$ )					--- kW
Maximum operating overpressure ( $p_w$ )					--- bar
Dry flue gas mass flow rate to calculate the flue gas path					6,9 g/s
Flue gas temperature ( $T_{nom}$ )					221 °C
Mean flue gas temperature after throat					229 °C
Flue draught ( $p_{nom}$ )					12 Pa
Chimney temperature class					T400
Connection to the common chimney					No
Storage of fuel in the wood shed area					No
Maximum warming of the wood in the wood shed					--- °C
Dust O <sub>2</sub> = 13 % ( $PM_{nom}$ )					25 mg/Nm <sup>3</sup>
Emissions of gases of sobustion (CO in the flue gases at O <sub>2</sub> = 13 %) ( $CO_{nom}$ )					0,0938 % 1173 mg/Nm <sup>3</sup>
OGC O <sub>2</sub> = 13 % ( $OGC_{nom}$ )					35 mg/Nm <sup>3</sup>
NOx O <sub>2</sub> = 13 % ( $NO_{x,nom}$ )					81 mg/Nm <sup>3</sup>
Automatic regulation unit of burning					---
Power consumption (W)					--- W
Standing air loss (V <sub>h</sub> )					--- m <sup>3</sup> <sub>N</sub> /h
Intermittent operation (INT) / Continuous operation (CON)					INT

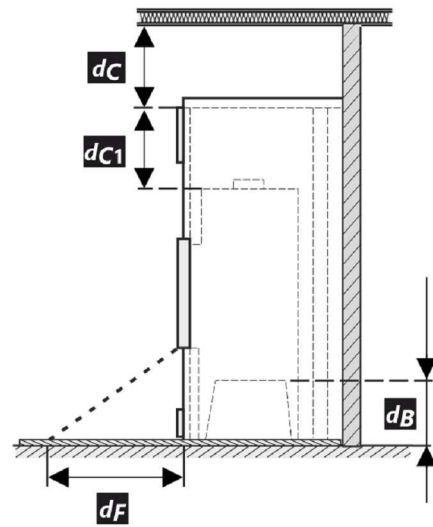
## Basic technical data

Principal dimensions Height (H)   Width (W)   Length (L)	1342   807   560	mm
Combustion chamber dimensions Height (H)   Width (W)   Length (L)	546   476   387	mm
Fireplace door dimensions Height (H)   Width (W)   Length (L)	468   654   305	mm
Axis height of the rear (side) outlet	---	mm
Volume of hot-water exchanger	---	l
Flue diameter	150-200	mm
Diameter of flue throat ( $D_{out}$ )	200	mm
Diameter of external air connection	150	mm
Weight	210	kg
Area of Inlet ventilation grille	600	cm <sup>2</sup>
Area of Outlet ventilation grille	800	cm <sup>2</sup>

**Distances from flammable materials**

Note

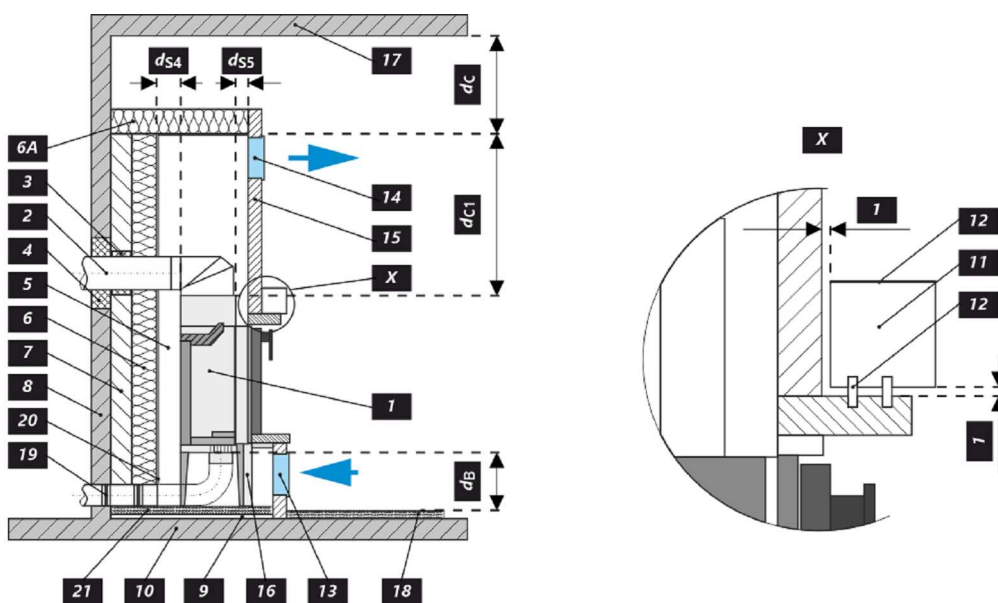
Back ( $d_R$ )	400	mm
Front ( $d_P$ )	800	mm
Front to the floor ( $d_F$ )	---	mm
Side ( $d_S$ )	---	mm
Side with glass ( $d_{S1}$ )	800	mm
Side – niche ( $d_{S2}$ )	---	mm
Side – location 45° ( $d_{S3}$ )	---	mm
Side radiation ( $d_L$ )	---	mm
From the floor ( $d_B$ )	---	mm
From the ceiling ( $d_C$ )	800	mm
From the back and side edge of the fireplace insert to the inside of the insulation ( $d_{S4}$ )	**	120



\* All local regulations, including regulations relating to national and European standards, must be observed during the installation and operation of the product.

Legend	Note	Description	Material	Dimension
1		Appliance	153B 0000 003	
2		Flue gas outlet	metal	DN150-200
3	*	Insulation of the flue gas connection		
4	*	Mineral insulation		
5		Convection air space around the appliance		
6		Protective insulation of walls	SILCA 250	2x50 mm
6A		Protective ceiling insulation	SILCA 250	80 mm
7		Protective wall	hollow burnt brick	100 mm
8		Combustible wall		
9		Concrete slab		
10		Combustible floor		

<b>11</b>	Decorative / ornamental beam		
<b>12</b>	Beam with ventilation air gap		
<b>13</b>	Convection air inlet		600 cm <sup>2</sup>
<b>14</b>	Convection air outlet		800 cm <sup>2</sup>
<b>15</b>	Lining	SILCA 250	40 mm
<b>16</b>	Support frame		
<b>17</b>	Combustible ceiling		
<b>18</b>	Protective insulation board for combustible floors	SILCA 250	40 mm
<b>19</b>	Combustion air regulation		
<b>20</b>	Sheet metal cover if mineral wool is used		
<b>21</b>	If necessary, a floor protection plate under the appliance		
<b>d<sub>c</sub></b>	From the top of the exhaust vent to the combustible ceiling		800 mm
<b>d<sub>c1</sub></b>	– From the top of the fireplace insert to the underside of the ceiling insulation – In the case of an installed heat exchanger from the top edge of the heat exchanger to the underside of the ceiling insulation		300 mm --- mm
<b>d<sub>s4</sub></b>	** From the back and side edge of the fireplace insert to the inside of the insulation		120 mm
<b>d<sub>s5</sub></b>	From the front edge of the fireplace insert to the inside of the insulation		10 mm
<b>d<sub>B</sub></b>	From the bottom of the fireplace insert to the fireproof floor		--- mm



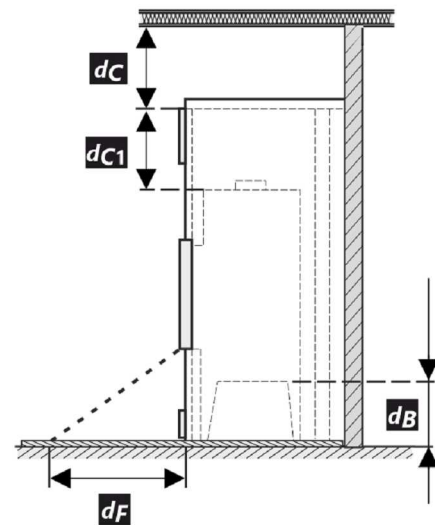
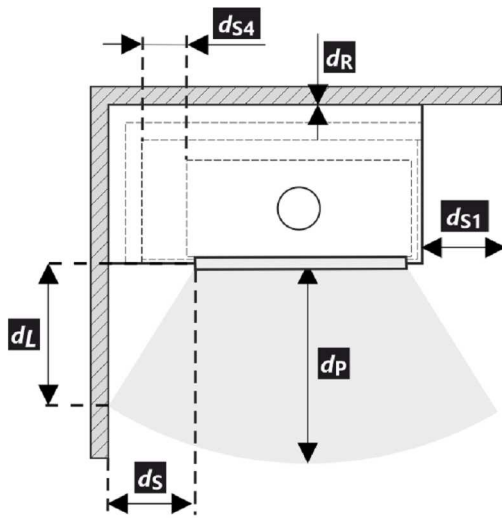
## Deklarierte Produkteigenschaften

Harmonisierte technische Spezifikation	EN 13240 ✓ EN 13229	EN 16510 ✓ Ecodesign	DIN+ ✓ BImSchV2	DIBt ✓ 15a B-VG 2015	
Produktklassifizierung	Type BE				
Energiewirkungsgrad ( $\eta_{nom}$ )	82,9				%
Energieeffizienzindex	110,2				
Energielabel	A+				
Brennstoff	Scheitholz				
Brennstofflänge	250-350				mm
Durchschnittlicher Brennstoffverbrauch	2,200				kg/h
Zulässiger Brennstoffverbrauch	2,9				kg/h
Brennstofflieferintervall	1 Stunde				
Verbrennungsluftmenge	27,9				m <sup>3</sup> /h
Nennwärmeleistung ( $P_{nom}$ )	7,8				kW
Wärmetauscherleistung ( $P_{Wnom}$ )	---				kW
Maximaler Betriebsüberdruck ( $p_w$ )	---				bar
Rauchgasmassenstrom (trocken) für die Berechnung der Rauchgaswege	6,9				g/s
Durchschnittliche Abgastemperatur ( $T_{nom}$ )	221				°C
Durchschnittliche Rauchgastemperatur hinter dem Stutzen	229				°C
Förderdruck ( $p_{nom}$ )	12				Pa
Temperaturklasse	T400				
Mehrfachbelegung	Nein				
Lagerung von Brennstoff im Holzfach	Nein				
Maximale Erwärmung des Holzes im Holzfach	---				°C
Feinstaub O <sub>2</sub> = 13 % ( $PM_{nom}$ )	25				mg/Nm <sup>3</sup>
Abgasemission (CO in den Abgasen bei O <sub>2</sub> = 13 %) ( $CO_{nom}$ )	0,0938 1173				% mg/Nm <sup>3</sup>
OGC O <sub>2</sub> = 13 % ( $OGC_{nom}$ )	35				mg/Nm <sup>3</sup>
NO <sub>x</sub> O <sub>2</sub> = 13 % ( $NO_{xnom}$ )	81				mg/Nm <sup>3</sup>
Automatische Abbrandsteuerung	---				
Stromverbrauch (W)	---				W
Ständiger Luftverlust ( $V_h$ )	---				m <sup>3</sup> <sub>N</sub> /h
Intervallbetrieb (INT) / Dauerbetrieb (CON)	INT				

## Technische Grunddaten

Hauptabmessungen Höhe (H)   Breite (W)   Tiefe (L)	1342   807   560	mm
Abmessungen der Brennkammer Höhe (H)   Breite (W)   Tiefe (L)	546   476   387	mm
Abmessungen der Feuerraumtür Höhe (H)   Breite (W)   Tiefe (L)	468   654   305	mm
Achshöhe hinterer (seitlichen) Rauchrohanschluss	---	mm
Volumen Wärmetauscher	---	l
Rauchrohrdurchmesser	150-200	mm
Abgasstutzen ( $D_{out}$ )	200	mm
Durchmesser zentrale Luftzufuhr	150	mm
Gewicht	210	kg
Fläche Zuluftgitter	600	cm <sup>2</sup>
Fläche Abluftgitter	800	cm <sup>2</sup>

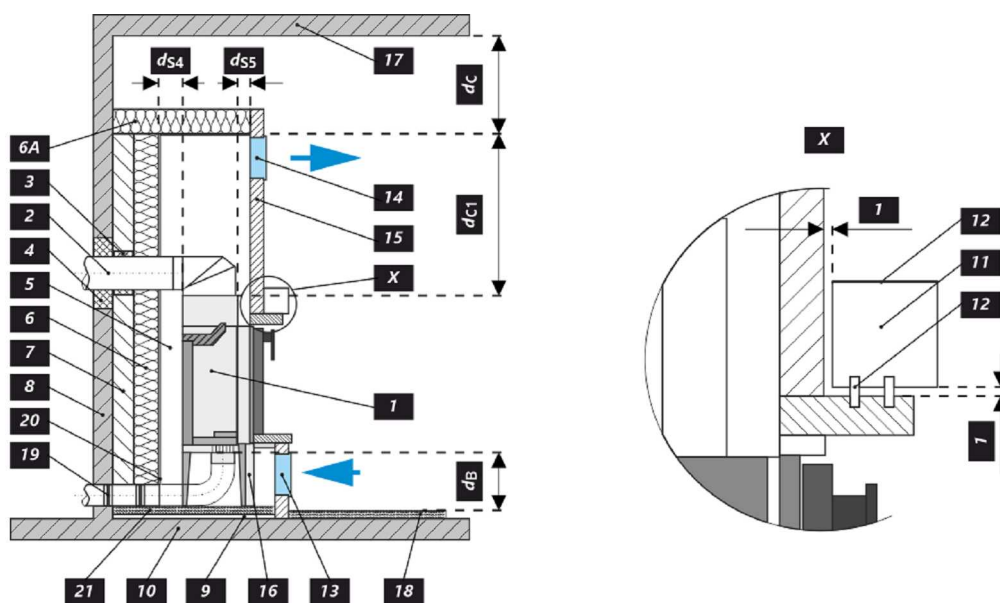
Abstand zu brennbaren Materialien	Bemerkung		
Rückwand ( $d_R$ )		400	mm
Strahlungsbereich ( $d_P$ )		800	mm
Strahlungsbereich zum Boden ( $d_F$ )		---	mm
Seitenwände ( $d_S$ )		---	mm
Seite mit Glas ( $d_{S1}$ )		800	mm
Seite – Nische ( $d_{S2}$ )		---	mm
Seite – Ausrichtung 45° ( $d_{S3}$ )		---	mm
Seitliche Strahlung ( $d_L$ )		---	mm
Von dem Boden ( $d_B$ )		---	mm
Decke ( $d_C$ )		800	mm
Von der hinteren- und seitlichen Kante des Kamineinsatzes bis zur Innenseite der Isolierung ( $d_{S4}$ )	**	120	mm



\* Bei der Installation und dem Betrieb des Ofens sind alle örtlichen Vorschriften sowie nationale und europäische Normen zu beachten.

Legende	Bemerkung	Beschreibung	Material	Maß
1		Gerät	153B 0000 003	
2		Rauchgasabgang	metall	DN150-200
3	*	Isolierung Anschluss Rauchgasabgang		
4	*	Mineralwolleisolierung		
5		Konvektionsraum um das Gerät		
6		Schutzisolierung der Wände	SILCA 250	2x50 mm
6A		Schutzisolierung der Decke	SILCA 250	80 mm
7		Schutzwand	gebrannter hohlziegel	100 mm
8		Brennbare Wand		
9		Betonplatte		
10		Brennbarer Boden		

<b>11</b>	Dekorativer Träger		
<b>12</b>	Träger mit Belüftungsspalt		
<b>13</b>	Konvektionslufteinlass		600 cm <sup>2</sup>
<b>14</b>	Konvektionsluftauslass		800 cm <sup>2</sup>
<b>15</b>	Verkleidung	SILCA 250	40 mm
<b>16</b>	Tragrahmen		
<b>17</b>	Brennbare Decke		
<b>18</b>	Schutzisolierungsplatte des brennbaren Bodens	SILCA 250	40 mm
<b>19</b>	Verbrennungsluftregulierung		
<b>20</b>	Blechabdeckung bei Verwendung von Mineralwolle		
<b>21</b>	Falls nötig eine Bodenschutzplatte unter dem Gerät		
<b>d<sub>c</sub></b>	Von der Oberkante der Abluftöffnung bis zur brennbaren Decke		800 mm
<b>d<sub>c1</sub></b>	- Von der Oberkante des Kamineinsatzes bis zur Unterkante der Deckenisolierung - Im Falle eines eingebauten Wärmetauschers - von der Oberkante des Wärmetauschers bis zur Unterseite der Deckenisolierung		300 mm --- mm
<b>d<sub>s4</sub></b>	** Von der hinteren- und seitlichen Kante des Kamineinsatzes bis zur Innenseite der Isolierung		120 mm
<b>d<sub>s5</sub></b>	Von der Vorder Kante des Kamineinsatzes bis zur Innenseite der Isolierung		10 mm
<b>d<sub>B</sub></b>	Von der Unterseite des Kamineinsatzes bis zum feuerfesten Boden		--- mm



**Caractéristiques déclarées du produit**

Norme(s) Européennes	EN 13240 ✓ EN 13229	EN 16510 ✓ Ecodesign	DIN+ ✓ BImSchV2	DIBt ✓ 15a B-VG 2015
Classification de l'appareil	Type BE			
Rendement énergétique ( $\eta_{nom}$ )	82,9 %			
L'indice d'efficacité énergétique EEI	110,2			
Label énergétique	A+			
Combustible	Bûches			
Longueur recommandée de bûches	250-350 mm			
Consommation moyenne de combustible	2,200 kg/h			
Charge en bois autorisé	2,9 kg/h			
Intervalle entre les chargements de combustible	1 heure			
Débit massique des fumées	27,9 m <sup>3</sup> /h			
Puissance nominale ( $P_{nom}$ )	7,8 kW			
Puissance nominale de l'échangeur ( $P_{Wnom}$ )	--- kW			
Suppression maximale de fonctionnement ( $p_w$ )	--- bar			
Débit massique des gaz de combustion secs pour le calcul des gaz de combustion	6,9 g/s			
Température moyenne des résidus de combustion ( $T_{nom}$ )	221 °C			
Température moyenne des résidus de combustion derrière la sortie	229 °C			
Tirage de conduit de fumée ( $p_{nom}$ )	12 Pa			
Classe de température	T400			
Raccordement à une cheminée collective	Non			
Stockage du combustible dans range bûches	Non			
Réchauffement maximal du bois dans range bûches	--- °C			
Poussière O <sub>2</sub> = 13 % ( $PM_{nom}$ )	25 mg/Nm <sup>3</sup>			
Résidu de combustion émis (CO dans les résidus de combustion pour O <sub>2</sub> = 13 %) ( $CO_{nom}$ )	0,0938 % 1173 mg/Nm <sup>3</sup>			
OGC O <sub>2</sub> = 13 % ( $OGC_{nom}$ )	35 mg/Nm <sup>3</sup>			
NOx O <sub>2</sub> = 13 % ( $NO_{Xnom}$ )	81 mg/Nm <sup>3</sup>			
Régulation automatique de la combustion	---			
La consommation d'électricité ( W )	--- W			
Standing air loss (V <sub>h</sub> )	--- m <sup>3</sup> <sub>N</sub> /h			
Fonctionnement par intermittence (INT) / Service ininterrompu (CON)	INT			

**Données techniques de base**

Dimensions principales Hauteur (H)   Largeur (W)   Profondeur (L)	1342   807   560	mm
Dimensions de la chambre de combustion Hauteur (H)   Largeur (W)   Profondeur (L)	546   476   387	mm
Dimensions de la porte (du foyer) Hauteur (H)   Largeur (W)   Profondeur (L)	468   654   305	mm
Hauteur de l'axe de la sortie arrière (latérale)	---	mm
Volume de l'échangeur de chaleur	---	l
Diamètre du conduit de fumée	150-200	mm
Diamètre de buse d'air de combustion ( $D_{out}$ )	200	mm
Diamètre de l'arrivée d'air centrale	150	mm
Poids	210	kg
Zone de la grille de ventilation d'entrée	600	cm <sup>2</sup>
Zone de la grille de ventilation de sortie	800	cm <sup>2</sup>

**Isolation protectrice des plafonds**

Note

Arrière ( $d_R$ )	400	mm
Avant ( $d_P$ )	800	mm
Avant (par rapport au sol) ( $d_F$ )	---	mm
Latéral ( $d_S$ )	---	mm
Latéral avec vitre ( $d_{S1}$ )	800	mm
Latéral – niche ( $d_{S2}$ )	---	mm
Latéral – emplacement 45° ( $d_{S3}$ )	---	mm
Rayonnement latéral ( $d_L$ )	---	mm
Depuis le sol ( $d_B$ )	---	mm
Plafond ( $d_C$ )	800	mm
Du bord arrière et latéral de l'insert de cheminée jusqu'à l'intérieur de l'isolation ( $d_{S4}$ )	**	120

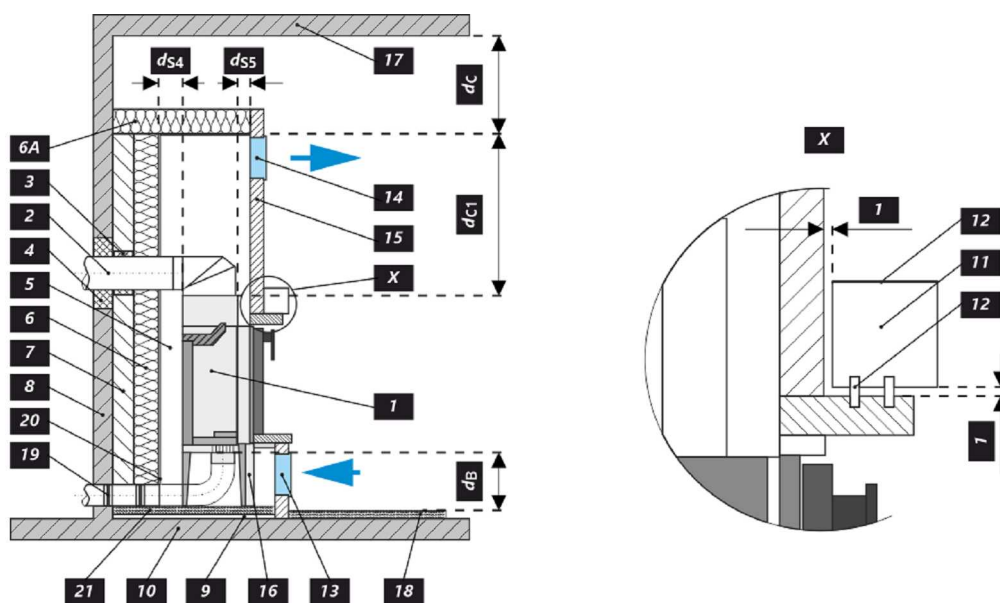


- \* Lors de l'installation et de l'utilisation du produit, toutes les réglementations locales doivent être respectées, y compris celles relatives aux normes nationales et européennes.

Légende	Note	Description	Matériel	Dimension
1		Appareil ménager	153B 0000 003	
2		Extraction des résidus de combustion	métal	DN150-200
3	*	Isolation du raccordement des résidus de combustion		
4	*	Isolation minérale		
5		Espace de convection autour de l'appareil		
6		Isolation protectrice des murs	SILCA 250	2x50 mm
6A		Isolation protectrice des plafonds	SILCA 250	80 mm
7		Mur de protection	brique creuse cuite	100 mm
8		Mur inflammable		
9		Plaque de béton		
10		Sol inflammable		



<b>11</b>	Support décoratif / ornemental		
<b>12</b>	Support avec espace de ventilation		
<b>13</b>	Entrée d'air de convection		600 cm <sup>2</sup>
<b>14</b>	Sortie d'air de convection		800 cm <sup>2</sup>
<b>15</b>	Habillage	SILCA 250	40 mm
<b>16</b>	Cadre de support		
<b>17</b>	Plafond inflammable		
<b>18</b>	Panneau isolant de protection pour sols combustibles	SILCA 250	40 mm
<b>19</b>	Régulation de l'air de combustion		
<b>20</b>	Couverture en tôle si de la laine minérale est utilisée		
<b>21</b>	Si nécessaire, une plaque de sol de protection située sous l'appareil		
<b>d<sub>c</sub></b>	Du haut du conduit d'évacuation au plafond combustible		800 mm
<b>d<sub>c1</sub></b>	– Du haut de l'insert de cheminée jusqu'au bas de l'isolation du plafond – Dans le cas d'un échangeur de chaleur installé – du bord supérieur de l'échangeur de chaleur à la partie inférieure de l'isolation du plafond.		300 mm --- mm
<b>d<sub>s4</sub></b>	** Du bord arrière et latéral de l'insert de cheminée jusqu'à l'intérieur de l'isolation		120 mm
<b>d<sub>s5</sub></b>	Du bord avant de l'insert de cheminée à l'intérieur de l'isolation		10 mm
<b>d<sub>B</sub></b>	Du bas de l'insert de cheminée jusqu'au sol incombustible		--- mm



**Proprietà dichiarate del prodotto**

Specificazioni tecniche armonizzate	EN 13240 ✓ EN 13229	EN 16510 ✓ Ecodesign	DIN+ ✓ BImSchV2	DIBt ✓ 15a B-VG 2015	
Classificazione del prodotto	Type BE				
Efficienza energetica ( $\eta_{nom}$ )	82,9				%
Indice di efficienza prodotto	110,2				
Etichetta energetica	A+				
Combustibile	Legna				
Combustibile – lunghezza	250-350				mm
Consumo medio di combustibile	2,200				kg/h
Dose ammessa di combustibile	2,9				kg/h
Intervallo di aggiunta di combustibile	1 ora				
Quantità di aria di combustione	27,9				m <sup>3</sup> /h
Protenza nominale ( $P_{nom}$ )	7,8				kW
Protenza nominale dello scambiatore di acqua calda ( $P_{Wnom}$ )	---				kW
Sovrappressione massima di funzionamento ( $p_w$ )	---				bar
Portata dei fumi di scarico secchi per il calcolo delle condotte dei fumi di scarico	6,9				g/s
Temperatura dei gas combusti alla potenza calorica nominale ( $T_{nom}$ )	221				°C
Temp. media dei gas di scarico al collo alla potenza termica nominale	229				°C
Tiro di esercizio ( $p_{nom}$ )	12				Pa
Classe di temperatura del camino	T400				
Collegamento al camino collettivo	No				
Stoccaggio del combustibile nell'area della stufa a legna	No				
Riscaldamento massimo della legna nella stufa a legna	---				°C
Polvere O <sub>2</sub> = 13 % ( $PM_{nom}$ )	25				mg/Nm <sup>3</sup>
Emissioni (CO nei gas comburenti all' O <sub>2</sub> = 13 %) ( $CO_{nom}$ )	0,0938 1173				% mg/Nm <sup>3</sup>
OGC O <sub>2</sub> = 13 % ( $OGC_{nom}$ )	35				mg/Nm <sup>3</sup>
NOx O <sub>2</sub> = 13 % ( $NO_{Xnom}$ )	81				mg/Nm <sup>3</sup>
Controllo automatico della combustione	---				
Consumo di energia elettrica ( W )	---				W
Perdita d'aria in piedi ( $V_h$ )	---				m <sup>3</sup> /h
Funzionamento intermittente (INT) / Funzionamento continuo (CON)	INT				

**Dati tecnici di base**

Dimensioni principali Altezza (H)   Larghezza (W)   Profondità (L)	1342   807   560	mm
Dimensioni della camera di combustione Altezza (H)   Larghezza (W)   Profondità (L)	546   476   387	mm
Dimensioni dello sportello del focolare Altezza (H)   Larghezza (W)   Profondità (L)	468   654   305	mm
Altezza dell'asse dell'uscita posteriore (laterale)	---	mm
Volume dello scambiatore di acqua calda	---	l
Diametro del condotto fumario	150-200	mm
Diametro del gola della canna fumaria ( $D_{out}$ )	200	mm
Diametro dell'afflusso centralizzato di aria	150	mm
Peso	210	kg
Superficie della griglia di aerazione d'ingresso	600	cm <sup>2</sup>
Superficie della griglia di aerazione d'uscita	800	cm <sup>2</sup>

**Distanza di materiali infiammabili**

Nota

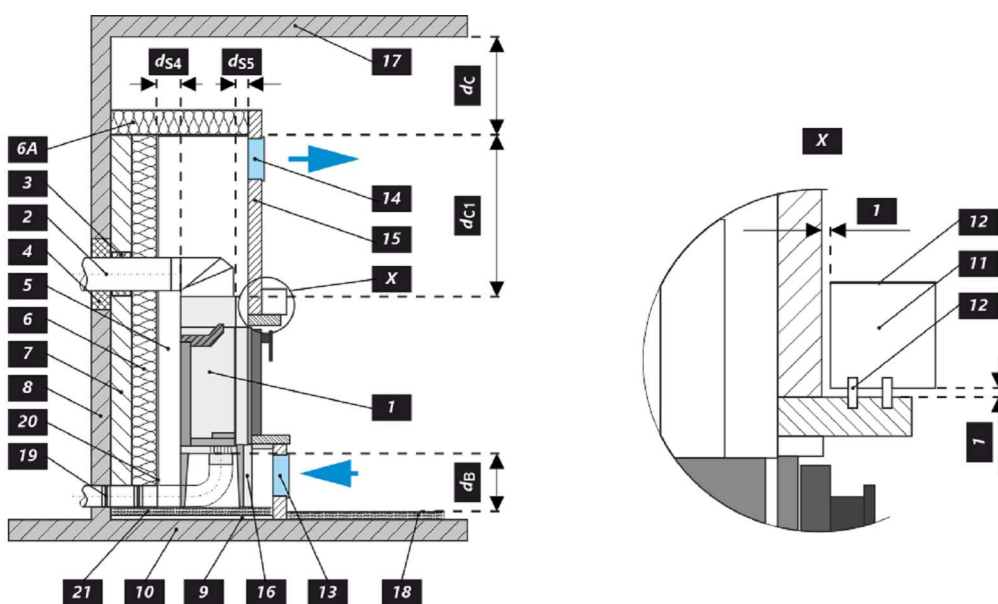
Posteriore ( $d_R$ )	400	mm
Anteriore ( $d_P$ )	800	mm
Anteriore (rispetto al pavimento) ( $d_F$ )	---	mm
Laterali ( $d_S$ )	---	mm
Vetrata laterale ( $d_{S1}$ )	800	mm
Laterali - nicchia ( $d_{S2}$ )	---	mm
Laterali - posizione 45° ( $d_{S3}$ )	---	mm
Radiazione laterale ( $d_L$ )	---	mm
Dal pavimento ( $d_B$ )	---	mm
Dal soffitto ( $d_C$ )	800	mm
Dal bordo posteriore e laterale dell'inserto del caminetto fino all'interno dell'isolazione ( $d_{S4}$ )	**	120



- \* Durante il montaggio e l'uso del prodotto, devono essere rispettate tutte le normative locali, incluse le norme nazionali ed europee.

Legenda	Nota	Descrizione	Materiale	Dimensione
1		Apparecchio	153B 0000 003	
2		Scarico fumi	metallo	DN150-200
3	*	Isolamento del raccordo scarico fumi		
4	*	Isolamento minerale		
5		Spazio d'aria di convezione intorno all'inserto		
6		Isolazione della parete	SILCA 250	2x50 mm
6A		Isolazione del soffitto	SILCA 250	80 mm
7		Parete di protezione	refrattario trafialto	100 mm
8		Parete infiammabile		
9		Lastra di calcestruzzo		
10		Pavimento infiammabile		

<b>11</b>	Trave decorativa		
<b>12</b>	Trave con intercapedine di ventilazione		
<b>13</b>	Ingresso aria di convezione		600 cm <sup>2</sup>
<b>14</b>	Uscita aria di convezione		800 cm <sup>2</sup>
<b>15</b>	Rivestimento	SILCA 250	40 mm
<b>16</b>	Telaio di supporto		
<b>17</b>	Soffitto in infiammabile		
<b>18</b>	Pannello isolante protettivo per pavimenti in infiammabili	SILCA 250	40 mm
<b>19</b>	Gestione dell'aria comburente		
<b>20</b>	Copertura in lamiera con utilizzo di lana di roccia		
<b>21</b>	Se necessario, piastra di protezione sotto l'apparecchio		
<b>d<sub>c</sub></b>	Dall'alto della bocchetta aria superiore al soffitto combustibile		800 mm
<b>d<sub>c1</sub></b>	- Dalla parte superiore dell'inserto caminetto alla parte inferiore dell'isolazione del soffitto		300 mm
	- In caso di utilizzo scambiatore di calore, dal bordo superiore dello scambiatore alla parte inferiore dell'isolamento del soffitto		--- mm
<b>d<sub>s4</sub></b>	** Dal bordo posteriore e laterale dell'inserto del caminetto fino all'interno dell'isolazione		120 mm
<b>d<sub>s5</sub></b>	Dal bordo anteriore dell'inserto caminetto fino all'interno dell'isolazione		10 mm
<b>d<sub>B</sub></b>	Dal fondo dell'inserto caminetto al pavimento ignifugo		--- mm



**Deklaracija lastnosti**

Harmonizirana tehnična specifikacija	EN 13240 ✓ EN 13229	EN 16510 ✓ Ecodesign	DIN+ ✓ BlmSchV2	DIBt ✓ 15a B-VG 2015	
Klasifikacija izdelka	Type BE				
Energetska učinkovitost ( $\eta_{nom}$ )	82,9				%
Indeks energetske učinkovitosti	110,2				
Energijska nalepka	A+				
Gorivo	Drva				
Priporočljiva dolžina goriva	250-350				mm
Povprečna poraba lesa	2,200				kg/h
Dovoljena količina lesa	2,9				kg/h
Interval dobave goriva za nazivno moč	1 ura				
Zahtevan zrak za izgorevanje	27,9				m <sup>3</sup> /h
Nazivna moč ( $P_{nom}$ )	7,8				kW
Izhod toplovodnega izmenjevalnika ( $P_{Wnom}$ )	---				kW
Delovni tlak ( $p_w$ )	---				bar
Masni pretok huhih dimnih plinov	6,9				g/s
Srednja temperatura plinov pri nazivni toplotni moči ( $T_{nom}$ )	221				°C
Srednja temperatura dimnih plinov po grlu pri nazivni toplotni moči	229				°C
Vlek dimnika ( $p_{nom}$ )	12				Pa
Temperaturni razred kamina	T400				
Priključek na skupni dimnik	Ne				
Skladiščenje goriva v območju peči	Ne				
Maksimalno segrevanje lesa v območju peči na drva	---				°C
Prah O <sub>2</sub> = 13 % ( $PM_{nom}$ )	25				mg/Nm <sup>3</sup>
Emisije izgorovalnih plinov (CO v dimne pline pri O <sub>2</sub> = 13 %) ( $CO_{nom}$ )	0,0938 1173				% mg/Nm <sup>3</sup>
OGC O <sub>2</sub> = 13 % ( $OGC_{nom}$ )	35				mg/Nm <sup>3</sup>
NOx O <sub>2</sub> = 13 % ( $NO_{Xnom}$ )	81				mg/Nm <sup>3</sup>
Avtomatska regulacija gorenja	---				
Poraba električne energije (W)	---				W
Stalna izguba zraka ( $V_h$ )	---				m <sup>3</sup> /h
Prekinjeno delovanje (INT) / Neprekinjeno delovanje (CON)	INT				

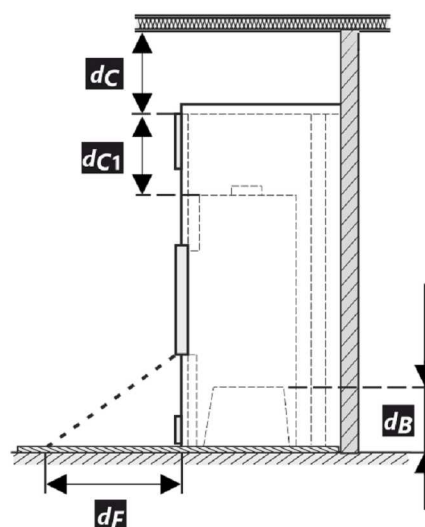
**Osnovni tehnični podatki**

Dimenzije Višina (H)   Širina (W)   Globina (L)	1342   807   560	mm
Dimenzije zgorevalne komore Višina (H)   Širina (W)   Globina (L)	546   476   387	mm
Dimenzije vrat peči Višina (H)   Širina (W)   Globina (L)	468   654   305	mm
Višina osi zadnjega (stranskega) izpusta	---	mm
Prostornina toplotnega izmenjevalnika	---	l
Premer priključka dimne cevi	150-200	mm
Premer dimne cevi ( $D_{out}$ )	200	mm
Zunanji dovod zraka (ZDZ)	150	mm
Teža	210	kg
Minimalni presek konvektne odprtine za dovod zraka za nazivno moč	600	cm <sup>2</sup>
Minimalni presek konvektne odprtine za odvod zraka za nazivno moč	800	cm <sup>2</sup>

**Varna razdalja od vnetljivih materialov**

Opomba

Zadaj ( $d_R$ )	400	mm
Spredaj ( $d_P$ )	800	mm
Stran od tal ( $d_F$ )	---	mm
Stran ( $d_S$ )	---	mm
Stran s steklom ( $d_{S1}$ )	800	mm
Stran – niša ( $d_{S2}$ )	---	mm
Stran – postavitev pod kotom 45° ( $d_{S3}$ )	---	mm
Stransko sevanje ( $d_L$ )	---	mm
Od tal ( $d_B$ )	---	mm
Od stropa ( $d_C$ )	800	mm
Od zadnjega in stranskega roba kaminskega vložka do notranje strani izolacije ( $d_{S4}$ )	**	120



- \* Pri montaži in delovanju izdelka morajo biti upoštevani vsi lokalni predpisi, vključno predpisi, ki se nanašajo na lokalne in Evropske standarde.

Legenda	Opomba	Opis	Material	Dimenzija
1		Naprava	153B 0000 003	
2		Odvod dimnih plinov	kov	DN150-200
3	*	Izolacija priključka za odvod dimnih plinov		
4	*	Mineralna izolacija		
5		Konvekcijski zračni prostor okoli naprave		
6		Zaščitna izolacija sten	SILCA 250	2x50 mm
6A		Zaščitna izolacija stropa	SILCA 250	80 mm
7		Zaščitna stena	votla žgana opeka	100 mm
8		Gorljiva stena		
9		Betonska plošča		
10		Gorljiva podlaga		

<b>11</b>	Dekoratívni / okrasni nosilec		
<b>12</b>	Nosilec s prežračevalno zračno režo		
<b>13</b>	Vhod konvekcijskega zraka		600 cm <sup>2</sup>
<b>14</b>	Izhod konvekcijskega zraka		800 cm <sup>2</sup>
<b>15</b>	Obloga	SILCA 250	40 mm
<b>16</b>	Nosilni okvir		
<b>17</b>	Gorljiv strop		
<b>18</b>	Zaščitna izolacijska deska	SILCA 250	40 mm
<b>19</b>	Regulacija zraka za izgorevanje		
<b>20</b>	Pločevinasti pokrov v primeru uporabe mineralne volne		
<b>21</b>	Po potrebi zaščitna talna plošča pod napravo		
<b>d<sub>c</sub></b>	Od vrha odvoda zraka do gorljivega stropa		800 mm
<b>d<sub>c1</sub></b>	– Od vrha kaminskega vložka do spodnje strani stropne izolacije – Pri vgrajenem toplotnem izmenjevalniku – od zgornjega roba toplotnega izmenjevalnika do spodnje strani stropne izolacije		300 mm --- mm
<b>d<sub>s4</sub></b>	** Od zadnjega in stranskega roba kaminskega vložka do notranje strani izolacije		120 mm
<b>d<sub>s5</sub></b>	Od sprednjega roba kaminskega vložka do notranje strani izolacije		10 mm
<b>d<sub>B</sub></b>	Od dna kaminskega vložka do ognjevarne podlage		--- mm



## Declared qualities stated

Harmonised technical specification	EN 13240 ✓ EN 13229	EN 16510 ✓ Ecodesign	DIN+ ✓ BImSchV2	DIBt ✓ 15a B-VG 2015	
Classification of appliance					Type BE
Energy efficiency ( $\eta_{nom}$ )					82,9 %
The energy efficiency index					110,2
Energy label					A+
Fuel					Wood logs
Fuel length					250-350 mm
Average fuel consumption					2,200 kg/h
Allowed fuel dose					2,9 kg/h
Fuel supply interval					1 hour
Amount of combustion air					27,9 m <sup>3</sup> /h
Nominal output ( $P_{nom}$ )					7,8 kW
Hot-water exchanger output ( $P_{wnom}$ )					--- kW
Maximum operating overpressure ( $p_w$ )					--- bar
Dry flue gas mass flow rate to calculate the flue gas path					6,9 g/s
Flue gas temperature ( $T_{nom}$ )					221 °C
Mean flue gas temperature after throat					229 °C
Flue draught ( $p_{nom}$ )					12 Pa
Chimney temperature class					T400
Connection to the common chimney					No
Storage of fuel in the wood shed area					No
Maximum warming of the wood in the wood shed					--- °C
Dust O <sub>2</sub> = 13 % ( $PM_{nom}$ )					25 mg/Nm <sup>3</sup>
Emissions of gases of sobustion (CO in the flue gases at O <sub>2</sub> = 13 %) ( $CO_{nom}$ )					0,0938 % 1173 mg/Nm <sup>3</sup>
OGC O <sub>2</sub> = 13 % ( $OGC_{nom}$ )					35 mg/Nm <sup>3</sup>
NOx O <sub>2</sub> = 13 % ( $NO_{xnom}$ )					81 mg/Nm <sup>3</sup>
Automatic regulation unit of burning					---
Power consumption (W)					--- W
Standing air loss (V <sub>h</sub> )					--- m <sup>3</sup> <sub>N</sub> /h
Intermittent operation (INT) / Continuous operation (CON)					INT

## Basic technical data

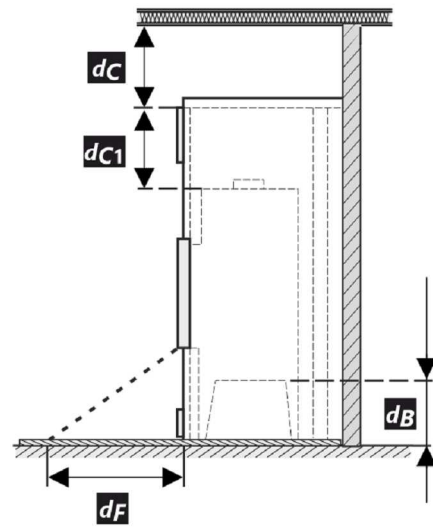
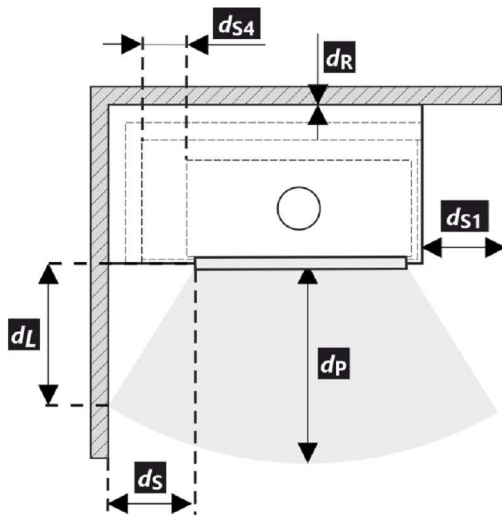
Principal dimensions Height (H)   Width (W)   Length (L)	1342   807   560	mm
Combustion chamber dimensions Height (H)   Width (W)   Length (L)	546   476   287	mm
Fireplace door dimensions Height (H)   Width (W)   Length (L)	468   654   305	mm
Axis height of the rear (side) outlet	---	mm
Volume of hot-water exchanger	---	l
Flue diameter	150-200	mm
Diameter of flue throat ( $D_{out}$ )	200	mm
Diameter of external air connection	150	mm
Weight	210	kg
Area of Inlet ventilation grille	600	cm <sup>2</sup>
Area of Outlet ventilation grille	800	cm <sup>2</sup>



**Distances from flammable materials**

Note

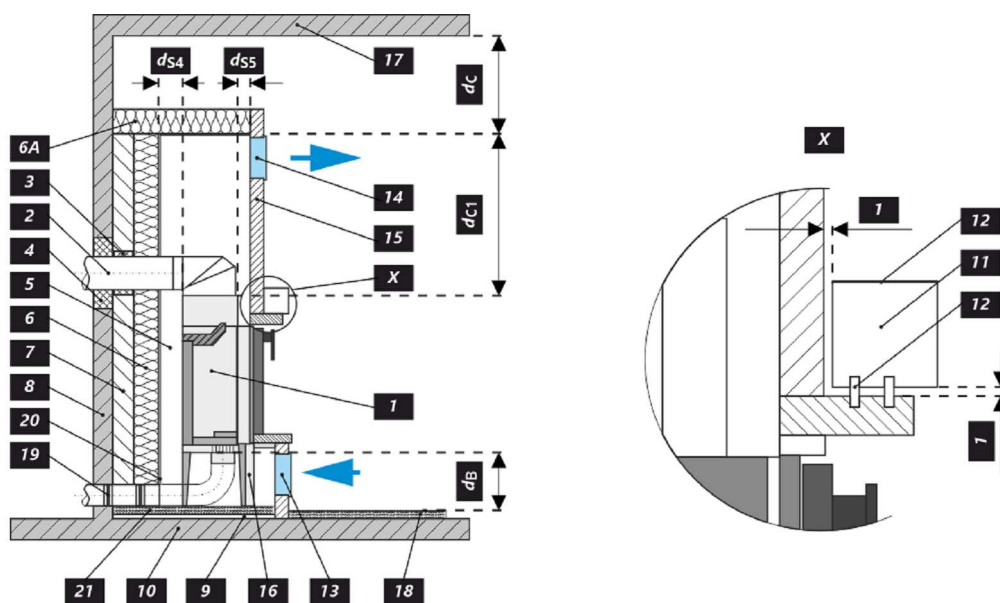
Back ( $d_R$ )	400	mm
Front ( $d_P$ )	800	mm
Front to the floor ( $d_F$ )	---	mm
Side ( $d_S$ )	---	mm
Side with glass ( $d_{S1}$ )	800	mm
Side – niche ( $d_{S2}$ )	---	mm
Side – location 45° ( $d_{S3}$ )	---	mm
Side radiation ( $d_L$ )	---	mm
From the floor ( $d_B$ )	---	mm
From the ceiling ( $d_C$ )	800	mm
From the back and side edge of the fireplace insert to the inside of the insulation ( $d_{S4}$ )	**	120



\* All local regulations, including regulations relating to national and European standards, must be observed during the installation and operation of the product.

Legend	Note	Description	Material	Dimension
1		Appliance	153A 0000 003	
2		Flue gas outlet	metal	DN150-200
3	*	Insulation of the flue gas connection		
4	*	Mineral insulation		
5		Convection air space around the appliance		
6		Protective insulation of walls	SILCA 250	2x50 mm
6A		Protective ceiling insulation	SILCA 250	80 mm
7		Protective wall	hollow burnt brick	100 mm
8		Combustible wall		
9		Concrete slab		
10		Combustible floor		

<b>11</b>	Decorative / ornamental beam		
<b>12</b>	Beam with ventilation air gap		
<b>13</b>	Convection air inlet		600 cm <sup>2</sup>
<b>14</b>	Convection air outlet		800 cm <sup>2</sup>
<b>15</b>	Lining	SILCA 250	40 mm
<b>16</b>	Support frame		
<b>17</b>	Combustible ceiling		
<b>18</b>	Protective insulation board for combustible floors	SILCA 250	40 mm
<b>19</b>	Combustion air regulation		
<b>20</b>	Sheet metal cover if mineral wool is used		
<b>21</b>	If necessary, a floor protection plate under the appliance		
<b>d<sub>c</sub></b>	From the top of the exhaust vent to the combustible ceiling		800 mm
<b>d<sub>c1</sub></b>	– From the top of the fireplace insert to the underside of the ceiling insulation – In the case of an installed heat exchanger from the top edge of the heat exchanger to the underside of the ceiling insulation		300 mm --- mm
<b>d<sub>s4</sub></b>	**	From the back and side edge of the fireplace insert to the inside of the insulation	120 mm
<b>d<sub>s5</sub></b>		From the front edge of the fireplace insert to the inside of the insulation	10 mm
<b>d<sub>B</sub></b>		From the bottom of the fireplace insert to the fireproof floor	--- mm



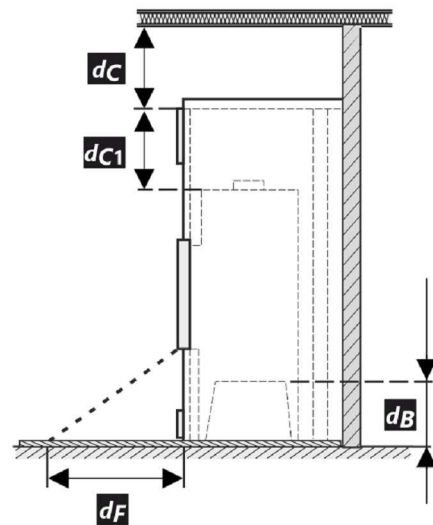
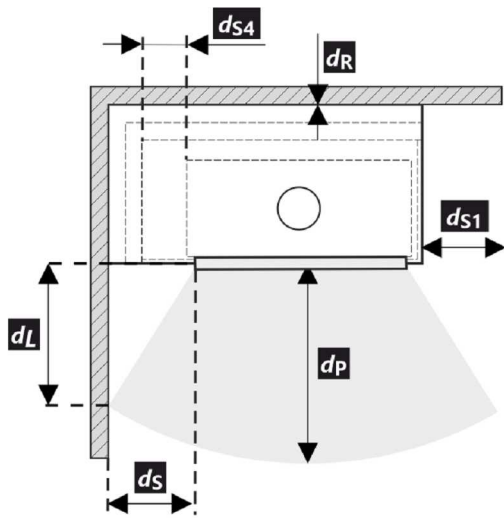
## Deklarierte Produkteigenschaften

Harmonisierte technische Spezifikation	EN 13240 ✓ EN 13229	EN 16510 ✓ Ecodesign	DIN+ ✓ BImSchV2	DIBt ✓ 15a B-VG 2015	
Produktklassifizierung	Type BE				
Energiewirkungsgrad ( $\eta_{nom}$ )	82,9				%
Energieeffizienzindex	110,2				
Energielabel	A+				
Brennstoff	Scheitholz				
Brennstofflänge	250-350				mm
Durchschnittlicher Brennstoffverbrauch	2,200				kg/h
Zulässiger Brennstoffverbrauch	2,9				kg/h
Brennstofflieferintervall	1 Stunde				
Verbrennungsluftmenge	27,9				m <sup>3</sup> /h
Nennwärmeleistung ( $P_{nom}$ )	7,8				kW
Wärmetauscherleistung ( $P_{Wnom}$ )	---				kW
Maximaler Betriebsüberdruck ( $p_w$ )	---				bar
Rauchgasmassenstrom (trocken) für die Berechnung der Rauchgaswege	6,9				g/s
Durchschnittliche Abgastemperatur ( $T_{nom}$ )	221				°C
Durchschnittliche Rauchgastemperatur hinter dem Stutzen	229				°C
Förderdruck ( $p_{nom}$ )	12				Pa
Temperaturklasse	T400				
Mehrfachbelegung	Nein				
Lagerung von Brennstoff im Holzfach	Nein				
Maximale Erwärmung des Holzes im Holzfach	---				°C
Feinstaub O <sub>2</sub> = 13 % ( $PM_{nom}$ )	25				mg/Nm <sup>3</sup>
Abgasemission (CO in den Abgasen bei O <sub>2</sub> = 13 %) ( $CO_{nom}$ )	0,0938				%
	1173				mg/Nm <sup>3</sup>
OGC O <sub>2</sub> = 13 % ( $OGC_{nom}$ )	35				mg/Nm <sup>3</sup>
NO <sub>x</sub> O <sub>2</sub> = 13 % ( $NO_{xnom}$ )	81				mg/Nm <sup>3</sup>
Automatische Abbrandsteuerung	---				
Stromverbrauch (W)	---				W
Ständiger Luftverlust ( $V_h$ )	---				m <sup>3</sup> <sub>N</sub> /h
Intervallbetrieb (INT) / Dauerbetrieb (CON)	INT				

## Technische Grunddaten

Hauptabmessungen Höhe (H)   Breite (W)   Tiefe (L)	1342   807   560	mm
Abmessungen der Brennkammer Höhe (H)   Breite (W)   Tiefe (L)	546   476   287	mm
Abmessungen der Feuerraumtür Höhe (H)   Breite (W)   Tiefe (L)	468   654   305	mm
Achshöhe hinterer (seitlichen) Rauchrohanschluss	---	mm
Volumen Wärmetauscher	---	l
Rauchrohrdurchmesser	150-200	mm
Abgasstutzen ( $D_{out}$ )	200	mm
Durchmesser zentrale Luftzufuhr	150	mm
Gewicht	210	kg
Fläche Zuluftgitter	600	cm <sup>2</sup>
Fläche Abluftgitter	800	cm <sup>2</sup>

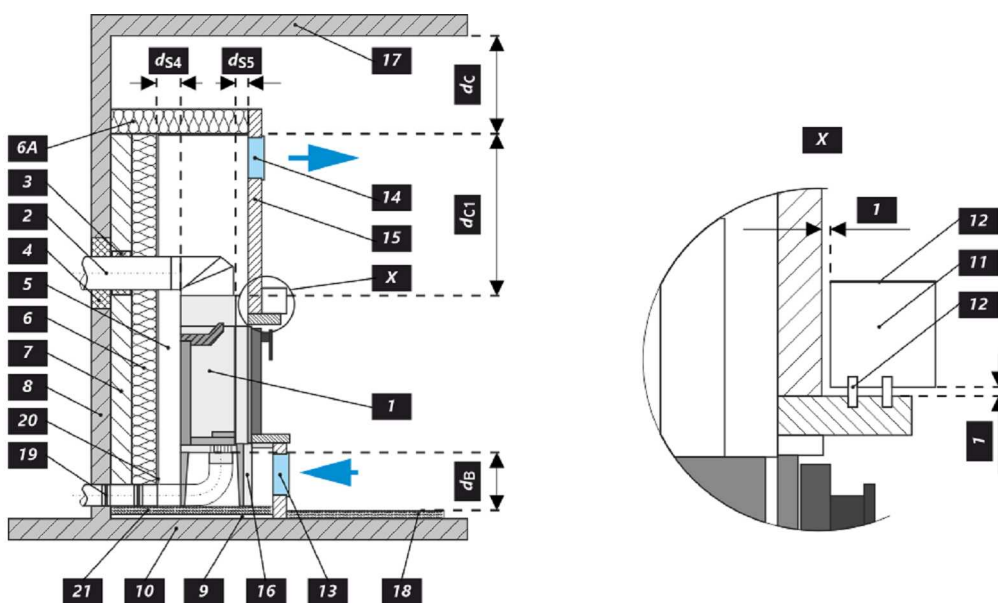
Abstand zu brennbaren Materialien	Bemerkung		
Rückwand ( $d_R$ )		400	mm
Strahlungsbereich ( $d_P$ )		800	mm
Strahlungsbereich zum Boden ( $d_F$ )		---	mm
Seitenwände ( $d_S$ )		---	mm
Seite mit Glas ( $d_{S1}$ )		800	mm
Seite – Nische ( $d_{S2}$ )		---	mm
Seite – Ausrichtung 45° ( $d_{S3}$ )		---	mm
Seitliche Strahlung ( $d_L$ )		---	mm
Von dem Boden ( $d_B$ )		---	mm
Decke ( $d_C$ )		800	mm
Von der hinteren- und seitlichen Kante des Kamineinsatzes bis zur Innenseite der Isolierung ( $d_{S4}$ )	**	120	mm



\* Bei der Installation und dem Betrieb des Ofens sind alle örtlichen Vorschriften sowie nationale und europäische Normen zu beachten.

Legende	Bemerkung	Beschreibung	Material	Maß
1		Gerät	153A 0000 003	
2		Rauchgasabgang	metall	DN150-200
3	*	Isolierung Anschluss Rauchgasabgang		
4	*	Mineralwolleisolierung		
5		Konvektionsraum um das Gerät		
6		Schutzisolierung der Wände	SILCA 250	2x50 mm
6A		Schutzisolierung der Decke	SILCA 250	80 mm
7		Schutzwand	gebrannter hohlziegel	100 mm
8		Brennbare Wand		
9		Betonplatte		
10		Brennbarer Boden		

<b>11</b>	Dekorativer Träger		
<b>12</b>	Träger mit Belüftungsspalt		
<b>13</b>	Konvektionslufteinlass		600 cm <sup>2</sup>
<b>14</b>	Konvektionsluftauslass		800 cm <sup>2</sup>
<b>15</b>	Verkleidung	SILCA 250	40 mm
<b>16</b>	Tragrahmen		
<b>17</b>	Brennbare Decke		
<b>18</b>	Schutzisolierungsplatte des brennbaren Bodens	SILCA 250	40 mm
<b>19</b>	Verbrennungsluftregulierung		
<b>20</b>	Blechabdeckung bei Verwendung von Mineralwolle		
<b>21</b>	Falls nötig eine Bodenschutzplatte unter dem Gerät		
<b>d<sub>c</sub></b>	Von der Oberkante der Abluftöffnung bis zur brennbaren Decke		800 mm
<b>d<sub>c1</sub></b>	– Von der Oberkante des Kamineinsatzes bis zur Unterkante der Deckenisolierung – Im Falle eines eingebauten Wärmetauschers – von der Oberkante des Wärmetauschers bis zur Unterseite der Deckenisolierung		300 mm --- mm
<b>d<sub>s4</sub></b>	** Von der hinteren- und seitlichen Kante des Kamineinsatzes bis zur Innenseite der Isolierung		120 mm
<b>d<sub>s5</sub></b>	Von der Vorderkante des Kamineinsatzes bis zur Innenseite der Isolierung		10 mm
<b>d<sub>B</sub></b>	Von der Unterseite des Kamineinsatzes bis zum feuerfesten Boden		--- mm



**Caractéristiques déclarées du produit**

Norme(s) Européennes	EN 13240 ✓ EN 13229	EN 16510 ✓ Ecodesign	DIN+ ✓ BImSchV2	DIBt ✓ 15a B-VG 2015
Classification de l'appareil	Type BE			
Rendement énergétique ( $\eta_{nom}$ )	82,9 %			
L'indice d'efficacité énergétique EEI	110,2			
Label énergétique	A+			
Combustible	Bûches			
Longueur recommandée de bûches	250-350 mm			
Consommation moyenne de combustible	2,200 kg/h			
Charge en bois autorisé	2,9 kg/h			
Intervalle entre les chargements de combustible	1 heure			
Débit massique des fumées	27,9 m <sup>3</sup> /h			
Puissance nominale ( $P_{nom}$ )	7,8 kW			
Puissance nominale de l'échangeur ( $P_{Wnom}$ )	---			
Suppression maximale de fonctionnement ( $p_w$ )	---			
Débit massique des gaz de combustion secs pour le calcul des gaz de combustion	6,9 g/s			
Température moyenne des résidus de combustion ( $T_{nom}$ )	221 °C			
Température moyenne des résidus de combustion derrière la sortie	229 °C			
Tirage de conduit de fumée ( $p_{nom}$ )	12 Pa			
Classe de température	T400			
Raccordement à une cheminée collective	Non			
Stockage du combustible dans range bûches	Non			
Réchauffement maximal du bois dans range bûches	---			
Poussière O <sub>2</sub> = 13 % ( $PM_{nom}$ )	25 mg/Nm <sup>3</sup>			
Résidu de combustion émis (CO dans les résidus de combustion pour O <sub>2</sub> = 13 %) ( $CO_{nom}$ )	0,0938 % 1173 mg/Nm <sup>3</sup>			
OGC O <sub>2</sub> = 13 % ( $OGC_{nom}$ )	35 mg/Nm <sup>3</sup>			
NOx O <sub>2</sub> = 13 % ( $NO_{Xnom}$ )	81 mg/Nm <sup>3</sup>			
Régulation automatique de la combustion	---			
La consommation d'électricité ( W )	---			
Standing air loss (V <sub>h</sub> )	---			
Fonctionnement par intermittence (INT) / Service ininterrompu (CON)	INT			

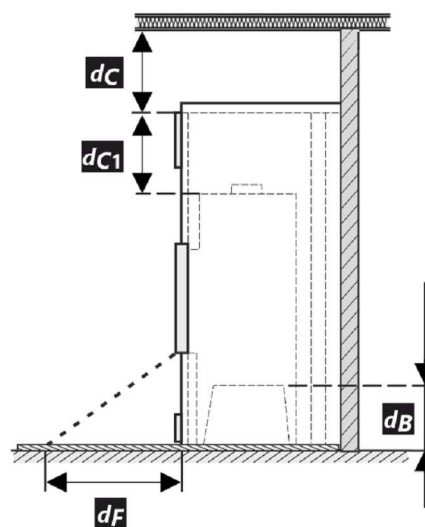
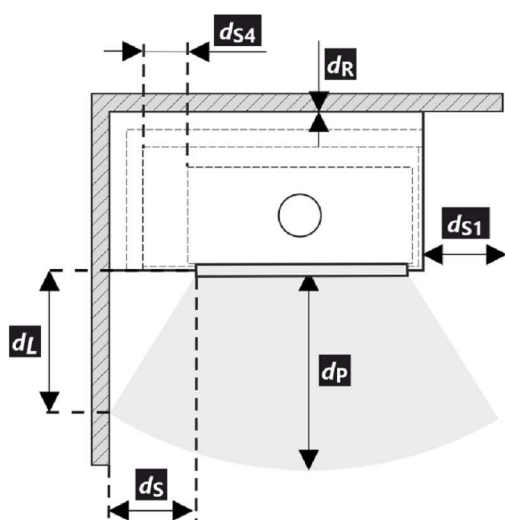
**Données techniques de base**

Dimensions principales Hauteur (H)   Largeur (W)   Profondeur (L)	1342   807   560	mm
Dimensions de la chambre de combustion Hauteur (H)   Largeur (W)   Profondeur (L)	546   476   287	mm
Dimensions de la porte (du foyer) Hauteur (H)   Largeur (W)   Profondeur (L)	468   654   305	mm
Hauteur de l'axe de la sortie arrière (latérale)	---	mm
Volume de l'échangeur de chaleur	---	l
Diamètre du conduit de fumée	150-200	mm
Diamètre de buse d'air de combustion ( $D_{out}$ )	200	mm
Diamètre de l'arrivée d'air centrale	150	mm
Poids	210	kg
Zone de la grille de ventilation d'entrée	600	cm <sup>2</sup>
Zone de la grille de ventilation de sortie	800	cm <sup>2</sup>

**Isolation protectrice des plafonds**

Note

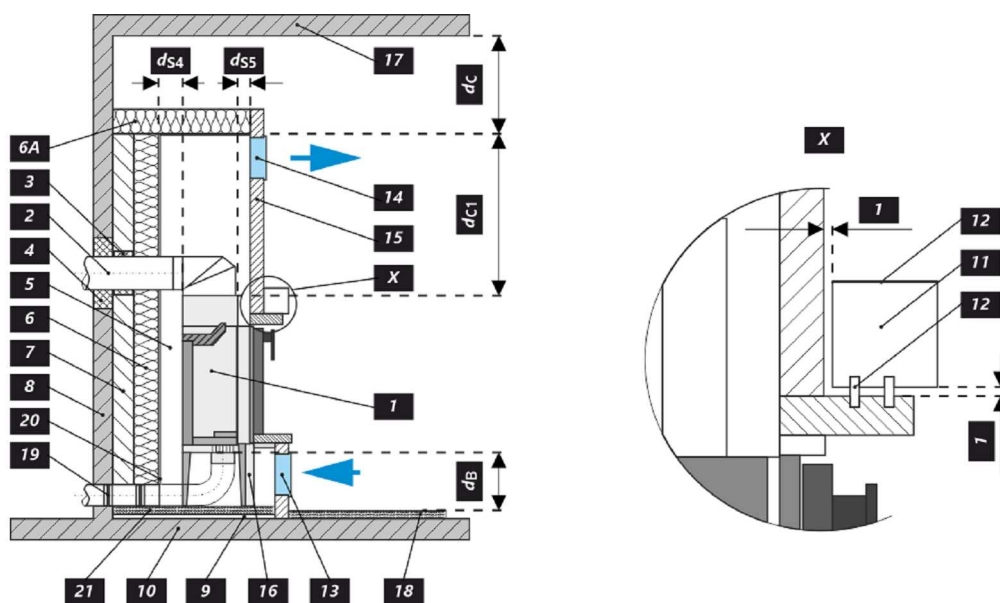
Arrière ( $d_R$ )	400	mm
Avant ( $d_P$ )	800	mm
Avant (par rapport au sol) ( $d_F$ )	---	mm
Latéral ( $d_S$ )	---	mm
Latéral avec vitre ( $d_{S1}$ )	800	mm
Latéral – niche ( $d_{S2}$ )	---	mm
Latéral – emplacement 45° ( $d_{S3}$ )	---	mm
Rayonnement latéral ( $d_L$ )	---	mm
Depuis le sol ( $d_B$ )	---	mm
Plafond ( $d_C$ )	800	mm
Du bord arrière et latéral de l'insert de cheminée jusqu'à l'intérieur de l'isolation ( $d_{S4}$ )	**	120



- \* Lors de l'installation et de l'utilisation du produit, toutes les réglementations locales doivent être respectées, y compris celles relatives aux normes nationales et européennes.

Légende	Note	Description	Matériel	Dimension
1		Appareil ménager	153A 0000 003	
2		Extraction des résidus de combustion	métal	DN150-200
3	*	Isolation du raccordement des résidus de combustion		
4	*	Isolation minérale		
5		Espace de convection autour de l'appareil		
6		Isolation protectrice des murs	SILCA 250	2x50 mm
6A		Isolation protectrice des plafonds	SILCA 250	80 mm
7		Mur de protection	brique creuse cuite	100 mm
8		Mur inflammable		
9		Plaque de béton		
10		Sol inflammable		

<b>11</b>	Support décoratif / ornemental		
<b>12</b>	Support avec espace de ventilation		
<b>13</b>	Entrée d'air de convection		600 cm <sup>2</sup>
<b>14</b>	Sortie d'air de convection		800 cm <sup>2</sup>
<b>15</b>	Habillage	SILCA 250	40 mm
<b>16</b>	Cadre de support		
<b>17</b>	Plafond inflammable		
<b>18</b>	Panneau isolant de protection pour sols combustibles	SILCA 250	40 mm
<b>19</b>	Régulation de l'air de combustion		
<b>20</b>	Couverture en tôle si de la laine minérale est utilisée		
<b>21</b>	Si nécessaire, une plaque de sol de protection située sous l'appareil		
<b>d<sub>c</sub></b>	Du haut du conduit d'évacuation au plafond combustible		800 mm
<b>d<sub>c1</sub></b>	– Du haut de l'insert de cheminée jusqu'au bas de l'isolation du plafond – Dans le cas d'un échangeur de chaleur installé – du bord supérieur de l'échangeur de chaleur à la partie inférieure de l'isolation du plafond.		300 mm --- mm
<b>d<sub>s4</sub></b>	** Du bord arrière et latéral de l'insert de cheminée jusqu'à l'intérieur de l'isolation		120 mm
<b>d<sub>s5</sub></b>	Du bord avant de l'insert de cheminée à l'intérieur de l'isolation		10 mm
<b>d<sub>B</sub></b>	Du bas de l'insert de cheminée jusqu'au sol incombustible		--- mm





## Proprietà dichiarate del prodotto

Specificazioni tecniche armonizzate	EN 13240 ✓ EN 13229	EN 16510 ✓ Ecodesign	DIN+ ✓ BImSchV2	DIBt ✓ 15a B-VG 2015	
Classificazione del prodotto	Type BE				
Efficienza energetica ( $\eta_{nom}$ )	82,9				%
Indice di efficienza prodotto	110,2				
Etichetta energetica	A+				
Combustibile	Legna				
Combustibile – lunghezza	250-350				mm
Consumo medio di combustibile	2,200				kg/h
Dose ammessa di combustibile	2,9				kg/h
Intervallo di aggiunta di combustibile	1 ora				
Quantità di aria di combustione	27,9				m <sup>3</sup> /h
Protenza nominale ( $P_{nom}$ )	7,8				kW
Protenza nominale dello scambiatore di acqua calda ( $P_{Wnom}$ )	---				kW
Sovrappressione massima di funzionamento ( $p_w$ )	---				bar
Portata dei fumi di scarico secchi per il calcolo delle condotte dei fumi di scarico	6,9				g/s
Temperatura dei gas combusti alla potenza calorica nominale ( $T_{nom}$ )	221				°C
Temp. media dei gas di scarico al collo alla potenza termica nominale	229				°C
Tiro di esercizio ( $p_{nom}$ )	12				Pa
Classe di temperatura del camino	T400				
Collegamento al camino collettivo	No				
Stoccaggio del combustibile nell'area della stufa a legna	No				
Riscaldamento massimo della legna nella stufa a legna	---				°C
Polvere O <sub>2</sub> = 13 % ( $PM_{nom}$ )	25				mg/Nm <sup>3</sup>
Emissioni (CO nei gas comburenti all' O <sub>2</sub> = 13 %) ( $CO_{nom}$ )	0,0938 1173				% mg/Nm <sup>3</sup>
OGC O <sub>2</sub> = 13 % ( $OGC_{nom}$ )	35				mg/Nm <sup>3</sup>
NOx O <sub>2</sub> = 13 % ( $NO_{Xnom}$ )	81				mg/Nm <sup>3</sup>
Controllo automatico della combustione	---				
Consumo di energia elettrica ( W )	---				W
Perdita d'aria in piedi ( $V_h$ )	---				m <sup>3</sup> /h
Funzionamento intermittente (INT) / Funzionamento continuo (CON)	INT				

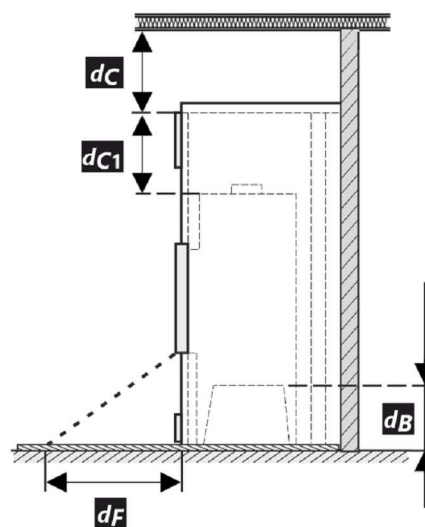
## Dati tecnici di base

Dimensioni principali Altezza (H)   Larghezza (W)   Profondità (L)	1342   807   560	mm
Dimensioni della camera di combustione Altezza (H)   Larghezza (W)   Profondità (L)	546   476   287	mm
Dimensioni dello sportello del focolare Altezza (H)   Larghezza (W)   Profondità (L)	468   654   305	mm
Altezza dell'asse dell'uscita posteriore (laterale)	---	mm
Volume dello scambiatore di acqua calda	---	l
Diametro del condotto fumario	150-200	mm
Diametro del gola della canna fumaria ( $D_{out}$ )	200	mm
Diametro dell'afflusso centralizzato di aria	150	mm
Peso	210	kg
Superficie della griglia di aerazione d'ingresso	600	cm <sup>2</sup>
Superficie della griglia di aerazione d'uscita	800	cm <sup>2</sup>

## Distanza di materiali infiammabili

Nota

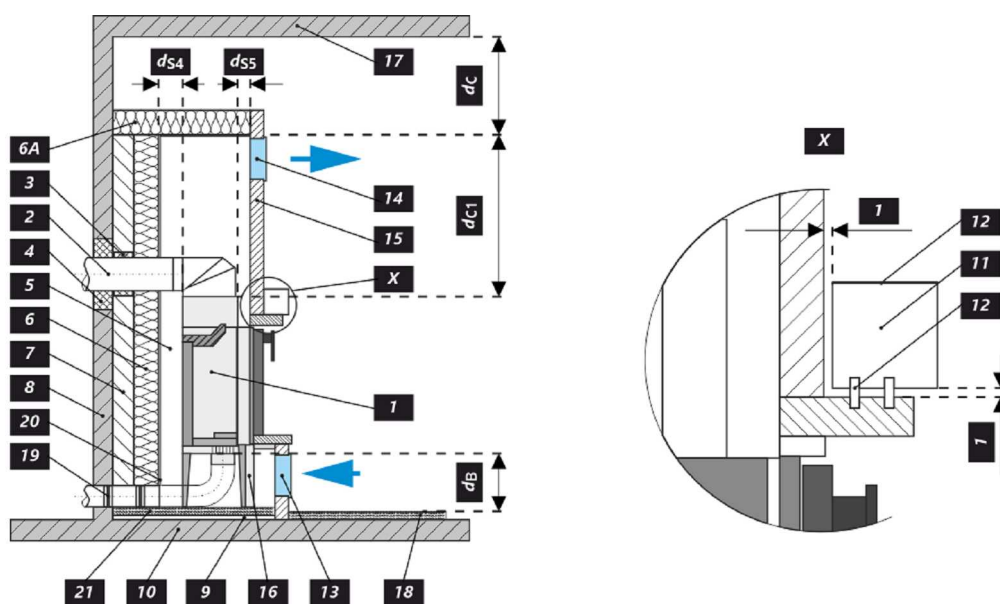
Posteriore ( $d_R$ )	400	mm
Anteriore ( $d_P$ )	800	mm
Anteriore (rispetto al pavimento) ( $d_F$ )	---	mm
Laterali ( $d_S$ )	---	mm
Vetrata laterale ( $d_{S1}$ )	800	mm
Laterali - nicchia ( $d_{S2}$ )	---	mm
Laterali - posizione 45° ( $d_{S3}$ )	---	mm
Radiazione laterale ( $d_L$ )	---	mm
Dal pavimento ( $d_B$ )	---	mm
Dal soffitto ( $d_C$ )	800	mm
Dal bordo posteriore e laterale dell'inserto del caminetto fino all'interno dell'isolazione ( $d_{S4}$ )	**	120



- \* Durante il montaggio e l'uso del prodotto, devono essere rispettate tutte le normative locali, incluse le norme nazionali ed europee.

Legenda	Nota	Descrizione	Materiale	Dimensione
1		Apparecchio	153A 0000 003	
2		Scarico fumi	metallo	DN150-200
3	*	Isolamento del raccordo scarico fumi		
4	*	Isolamento minerale		
5		Spazio d'aria di convezione intorno all'inserto		
6		Isolazione della parete	SILCA 250	2x50 mm
6A		Isolazione del soffitto	SILCA 250	80 mm
7		Parete di protezione	refrattario trafialto	100 mm
8		Parete infiammabile		
9		Lastra di calcestruzzo		
10		Pavimento infiammabile		

<b>11</b>	Trave decorativa		
<b>12</b>	Trave con intercapedine di ventilazione		
<b>13</b>	Ingresso aria di convezione		600 cm <sup>2</sup>
<b>14</b>	Uscita aria di convezione		800 cm <sup>2</sup>
<b>15</b>	Rivestimento	SILCA 250	40 mm
<b>16</b>	Telaio di supporto		
<b>17</b>	Soffitto in infiammabile		
<b>18</b>	Pannello isolante protettivo per pavimenti in infiammabili	SILCA 250	40 mm
<b>19</b>	Gestione dell'aria comburente		
<b>20</b>	Copertura in lamiera con utilizzo di lana di roccia		
<b>21</b>	Se necessario, piastra di protezione sotto l'apparecchio		
<b>d<sub>c</sub></b>	Dall'alto della bocchetta aria superiore al soffitto combustibile		800 mm
<b>d<sub>c1</sub></b>	- Dalla parte superiore dell'inserto caminetto alla parte inferiore dell'isolazione del soffitto		300 mm
	- In caso di utilizzo scambiatore di calore, dal bordo superiore dello scambiatore alla parte inferiore dell'isolamento del soffitto		--- mm
<b>d<sub>s4</sub></b>	** Dal bordo posteriore e laterale dell'inserto del caminetto fino all'interno dell'isolazione		120 mm
<b>d<sub>s5</sub></b>	Dal bordo anteriore dell'inserto caminetto fino all'interno dell'isolazione		10 mm
<b>d<sub>B</sub></b>	Dal fondo dell'inserto caminetto al pavimento ignifugo		--- mm



## Deklaracija lastnosti

Harmonizirana tehnična specifikacija	EN 13240 ✓ EN 13229	EN 16510 ✓ Ecodesign	DIN+ ✓ BImSchV2	DIBt ✓ 15a B-VG 2015	
Klasifikacija izdelka	Type BE				
Energetska učinkovitost ( $\eta_{nom}$ )	82,9				%
Indeks energetske učinkovitosti	110,2				
Energijska nalepka	A+				
Gorivo	Drva				
Priporočljiva dolžina goriva	250-350				mm
Povprečna poraba lesa	2,200				kg/h
Dovoljena količina lesa	2,9				kg/h
Interval dobave goriva za nazivno moč	1 ura				
Zahtevan zrak za izgorevanje	27,9				m <sup>3</sup> /h
Nazivna moč ( $P_{nom}$ )	7,8				kW
Izhod toplovodnega izmenjevalnika ( $P_{Wnom}$ )	---				kW
Delovni tlak ( $p_w$ )	---				bar
Masni pretok huhih dimnih plinov	6,9				g/s
Srednja temperatura plinov pri nazivni toplotni moči ( $T_{nom}$ )	221				°C
Srednja temperatura dimnih plinov po grlu pri nazivni toplotni moči	229				°C
Vlek dimnika ( $p_{nom}$ )	12				Pa
Temperaturni razred kamina	T400				
Priključek na skupni dimnik	Ne				
Skladiščenje goriva v območju peči	Ne				
Maksimalno segrevanje lesa v območju peči na drva	---				°C
Prah O <sub>2</sub> = 13 % ( $PM_{nom}$ )	25				mg/Nm <sup>3</sup>
Emisije izgorovalnih plinov (CO v dimne pline pri O <sub>2</sub> = 13 %) ( $CO_{nom}$ )	0,0938 1173				% mg/Nm <sup>3</sup>
OGC O <sub>2</sub> = 13 % ( $OGC_{nom}$ )	35				mg/Nm <sup>3</sup>
NOx O <sub>2</sub> = 13 % ( $NO_{Xnom}$ )	81				mg/Nm <sup>3</sup>
Avtomatska regulacija gorenja	---				
Poraba električne energije (W)	---				W
Stalna izguba zraka ( $V_h$ )	---				m <sup>3</sup> /h
Prekinjeno delovanje (INT) / Neprekinjeno delovanje (CON)	INT				

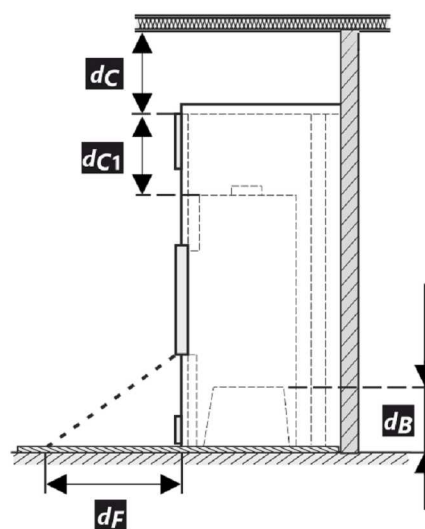
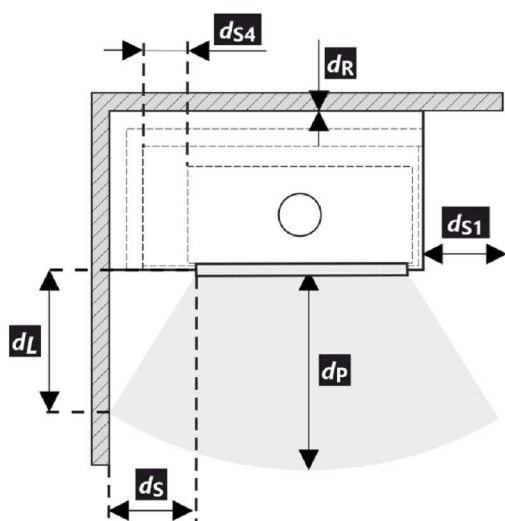
## Osnovni tehnični podatki

Dimenzije Višina (H)   Širina (W)   Globina (L)	1342   807   560	mm
Dimenzije zgorevalne komore Višina (H)   Širina (W)   Globina (L)	546   476   287	mm
Dimenzije vrat peči Višina (H)   Širina (W)   Globina (L)	468   654   305	mm
Višina osi zadnjega (stranskega) izpusta	---	mm
Prostornina toplotnega izmenjevalnika	---	l
Premer priključka dimne cevi	150-200	mm
Premer dimne cevi ( $D_{out}$ )	200	mm
Zunanji dovod zraka (ZDZ)	150	mm
Teža	210	kg
Minimalni presek konvektne odprtine za dovod zraka za nazivno moč	600	cm <sup>2</sup>
Minimalni presek konvektne odprtine za odvod zraka za nazivno moč	800	cm <sup>2</sup>

**Varna razdalja od vnetljivih materialov**

Opomba

Zadaj ( $d_R$ )	400	mm
Spredaj ( $d_P$ )	800	mm
Stran od tal ( $d_F$ )	---	mm
Stran ( $d_S$ )	---	mm
Stran s steklom ( $d_{S1}$ )	800	mm
Stran – niša ( $d_{S2}$ )	---	mm
Stran – postavitev pod kotom $45^\circ$ ( $d_{S3}$ )	---	mm
Stransko sevanje ( $d_L$ )	---	mm
Od tal ( $d_B$ )	---	mm
Od stropa ( $d_C$ )	800	mm
Od zadnjega in stranskega roba kaminskega vložka do notranje strani izolacije ( $d_{S4}$ )	**	120



- \* Pri montaži in delovanju izdelka morajo biti upoštevani vsi lokalni predpisi, vključno predpisi, ki se nanašajo na lokalne in Evropske standarde.

Legenda	Opomba	Opis	Material	Dimenzija
1		Naprava	153A 0000 003	
2		Odvod dimnih plinov	kov	DN150-200
3	*	Izolacija priključka za odvod dimnih plinov		
4	*	Mineralna izolacija		
5		Konvekcijski zračni prostor okoli naprave		
6		Zaščitna izolacija sten	SILCA 250	2x50 mm
6A		Zaščitna izolacija stropa	SILCA 250	80 mm
7		Zaščitna stena	votla žgana opeka	100 mm
8		Gorljiva stena		
9		Betonska plošča		
10		Gorljiva podlaga		

<b>11</b>	Dekoratívni / okrasni nosilec		
<b>12</b>	Nosilec s prežračevalno zračno režo		
<b>13</b>	Vhod konvekcijskega zraka		600 cm <sup>2</sup>
<b>14</b>	Izhod konvekcijskega zraka		800 cm <sup>2</sup>
<b>15</b>	Obloga	SILCA 250	40 mm
<b>16</b>	Nosilni okvir		
<b>17</b>	Gorljiv strop		
<b>18</b>	Zaščitna izolacijska deska	SILCA 250	40 mm
<b>19</b>	Regulacija zraka za izgorevanje		
<b>20</b>	Pločevinasti pokrov v primeru uporabe mineralne volne		
<b>21</b>	Po potrebi zaščitna talna plošča pod napravo		
<b>d<sub>c</sub></b>	Od vrha odvoda zraka do gorljivega stropa		800 mm
<b>d<sub>c1</sub></b>	– Od vrha kaminskega vložka do spodnje strani stropne izolacije – Pri vgrajenem toplotnem izmenjevalniku – od zgornjega roba toplotnega izmenjevalnika do spodnje strani stropne izolacije		300 mm --- mm
<b>d<sub>s4</sub></b>	** Od zadnjega in stranskega roba kaminskega vložka do notranje strani izolacije		120 mm
<b>d<sub>s5</sub></b>	Od sprednjega roba kaminskega vložka do notranje strani izolacije		10 mm
<b>d<sub>B</sub></b>	Od dna kaminskega vložka do ognjevarne podlage		--- mm



## Declared qualities stated

Harmonised technical specification	EN 13240 ✓ EN 13229	EN 16510 ✓ Ecodesign	DIN+ ✓ BImSchV2	DIBt ✓ 15a B-VG 2015	
Classification of appliance					Type BE
Energy efficiency ( $\eta_{nom}$ )					82,9 %
The energy efficiency index					110,2
Energy label					A+
Fuel					Wood logs
Fuel length					250-350 mm
Average fuel consumption					2,200 kg/h
Allowed fuel dose					2,9 kg/h
Fuel supply interval					1 hour
Amount of combustion air					27,9 m <sup>3</sup> /h
Nominal output ( $P_{nom}$ )					7,8 kW
Hot-water exchanger output ( $P_{w,nom}$ )					--- kW
Maximum operating overpressure ( $p_w$ )					--- bar
Dry flue gas mass flow rate to calculate the flue gas path					6,9 g/s
Flue gas temperature ( $T_{nom}$ )					221 °C
Mean flue gas temperature after throat					229 °C
Flue draught ( $p_{nom}$ )					12 Pa
Chimney temperature class					T400
Connection to the common chimney					No
Storage of fuel in the wood shed area					No
Maximum warming of the wood in the wood shed					--- °C
Dust O <sub>2</sub> = 13 % ( $PM_{nom}$ )					25 mg/Nm <sup>3</sup>
Emissions of gases of sobustion (CO in the flue gases at O <sub>2</sub> = 13 %) ( $CO_{nom}$ )					0,0938 % 1173 mg/Nm <sup>3</sup>
OGC O <sub>2</sub> = 13 % ( $OGC_{nom}$ )					35 mg/Nm <sup>3</sup>
NOx O <sub>2</sub> = 13 % ( $NO_{x,nom}$ )					81 mg/Nm <sup>3</sup>
Automatic regulation unit of burning					---
Power consumption (W)					--- W
Standing air loss (V <sub>h</sub> )					--- m <sup>3</sup> <sub>N</sub> /h
Intermittent operation (INT) / Continuous operation (CON)					INT

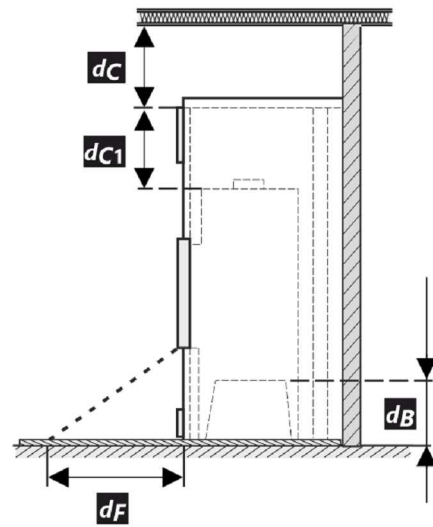
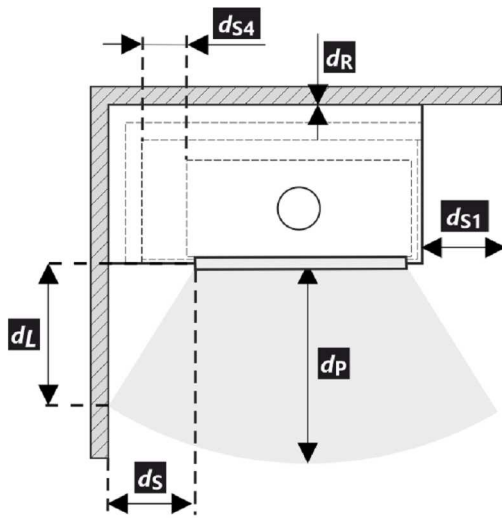
## Basic technical data

Principal dimensions Height (H)   Width (W)   Length (L)	1342   887   680,5	mm
Combustion chamber dimensions Height (H)   Width (W)   Length (L)	546   476   287	mm
Fireplace door dimensions Height (H)   Width (W)   Length (L)	468   654   305	mm
Axis height of the rear (side) outlet	---	mm
Volume of hot-water exchanger	---	l
Flue diameter	150-200	mm
Diameter of flue throat ( $D_{out}$ )	200	mm
Diameter of external air connection	150	mm
Weight	244	kg
Area of Inlet ventilation grille	600	cm <sup>2</sup>
Area of Outlet ventilation grille	800	cm <sup>2</sup>

**Distances from flammable materials**

Note

Back ( $d_R$ )	400	mm
Front ( $d_P$ )	800	mm
Front to the floor ( $d_F$ )	---	mm
Side ( $d_S$ )	---	mm
Side with glass ( $d_{S1}$ )	800	mm
Side – niche ( $d_{S2}$ )	---	mm
Side – location 45° ( $d_{S3}$ )	---	mm
Side radiation ( $d_L$ )	---	mm
From the floor ( $d_B$ )	---	mm
From the ceiling ( $d_C$ )	800	mm
From the back and side edge of the fireplace insert to the inside of the insulation ( $d_{S4}$ )	**	120

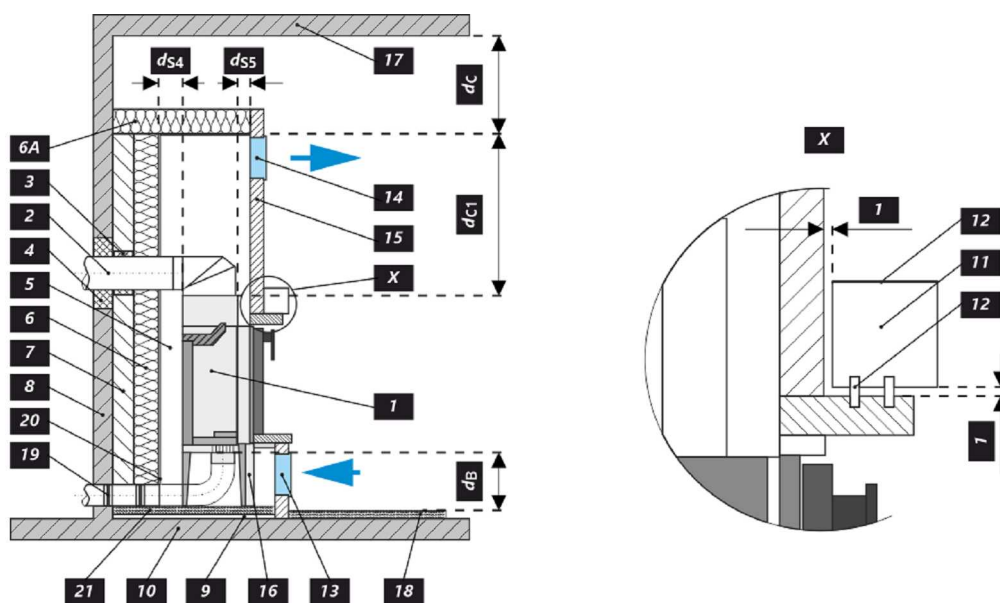


\* All local regulations, including regulations relating to national and European standards, must be observed during the installation and operation of the product.

Legend	Note	Description	Material	Dimension
1		Appliance	153A 0000 003	
2		Flue gas outlet	metal	DN150-200
3	*	Insulation of the flue gas connection		
4	*	Mineral insulation		
5		Convection air space around the appliance		
6		Protective insulation of walls	SILCA 250	2x50 mm
6A		Protective ceiling insulation	SILCA 250	80 mm
7		Protective wall	hollow burnt brick	100 mm
8		Combustible wall		
9		Concrete slab		
10		Combustible floor		



<b>11</b>	Decorative / ornamental beam		
<b>12</b>	Beam with ventilation air gap		
<b>13</b>	Convection air inlet		600 cm <sup>2</sup>
<b>14</b>	Convection air outlet		800 cm <sup>2</sup>
<b>15</b>	Lining	SILCA 250	40 mm
<b>16</b>	Support frame		
<b>17</b>	Combustible ceiling		
<b>18</b>	Protective insulation board for combustible floors	SILCA 250	40 mm
<b>19</b>	Combustion air regulation		
<b>20</b>	Sheet metal cover if mineral wool is used		
<b>21</b>	If necessary, a floor protection plate under the appliance		
<b>d<sub>c</sub></b>	From the top of the exhaust vent to the combustible ceiling		800 mm
<b>d<sub>c1</sub></b>	– From the top of the fireplace insert to the underside of the ceiling insulation – In the case of an installed heat exchanger from the top edge of the heat exchanger to the underside of the ceiling insulation		300 mm --- mm
<b>d<sub>s4</sub></b>	**	From the back and side edge of the fireplace insert to the inside of the insulation	120 mm
<b>d<sub>s5</sub></b>		From the front edge of the fireplace insert to the inside of the insulation	10 mm
<b>d<sub>B</sub></b>		From the bottom of the fireplace insert to the fireproof floor	--- mm



## Deklarierte Produkteigenschaften

Harmonisierte technische Spezifikation	EN 13240 ✓ EN 13229	EN 16510 ✓ Ecodesign	DIN+ ✓ BImSchV2	DIBt ✓ 15a B-VG 2015	
Produktklassifizierung	Type BE				
Energiewirkungsgrad ( $\eta_{nom}$ )	82,9				%
Energieeffizienzindex	110,2				
Energielabel	A+				
Brennstoff	Scheitholz				
Brennstofflänge	250-350				mm
Durchschnittlicher Brennstoffverbrauch	2,200				kg/h
Zulässiger Brennstoffverbrauch	2,9				kg/h
Brennstofflieferintervall	1 Stunde				
Verbrennungsluftmenge	27,9				m <sup>3</sup> /h
Nennwärmeleistung ( $P_{nom}$ )	7,8				kW
Wärmetauscherleistung ( $P_{Wnom}$ )	---				kW
Maximaler Betriebsüberdruck ( $p_w$ )	---				bar
Rauchgasmassenstrom (trocken) für die Berechnung der Rauchgaswege	6,9				g/s
Durchschnittliche Abgastemperatur ( $T_{nom}$ )	221				°C
Durchschnittliche Rauchgastemperatur hinter dem Stutzen	229				°C
Förderdruck ( $p_{nom}$ )	12				Pa
Temperaturklasse	T400				
Mehrfachbelegung	Nein				
Lagerung von Brennstoff im Holzfach	Nein				
Maximale Erwärmung des Holzes im Holzfach	---				°C
Feinstaub O <sub>2</sub> = 13 % ( $PM_{nom}$ )	25				mg/Nm <sup>3</sup>
Abgasemission (CO in den Abgasen bei O <sub>2</sub> = 13 %) ( $CO_{nom}$ )	0,0938 1173				% mg/Nm <sup>3</sup>
OGC O <sub>2</sub> = 13 % ( $OGC_{nom}$ )	35				mg/Nm <sup>3</sup>
NO <sub>x</sub> O <sub>2</sub> = 13 % ( $NO_{xnom}$ )	81				mg/Nm <sup>3</sup>
Automatische Abbrandsteuerung	---				
Stromverbrauch (W)	---				W
Ständiger Luftverlust ( $V_h$ )	---				m <sup>3</sup> <sub>N</sub> /h
Intervallbetrieb (INT) / Dauerbetrieb (CON)	INT				

## Technische Grunddaten

Hauptabmessungen Höhe (H)   Breite (W)   Tiefe (L)	1342   887   680,5	mm
Abmessungen der Brennkammer Höhe (H)   Breite (W)   Tiefe (L)	546   476   287	mm
Abmessungen der Feuerraumtür Höhe (H)   Breite (W)   Tiefe (L)	468   654   305	mm
Achshöhe hinterer (seitlichen) Rauchrohanschluss	---	mm
Volumen Wärmetauscher	---	l
Rauchrohrdurchmesser	150-200	mm
Abgasstutzen ( $D_{out}$ )	200	mm
Durchmesser zentrale Luftzufuhr	150	mm
Gewicht	244	kg
Fläche Zuluftgitter	600	cm <sup>2</sup>
Fläche Abluftgitter	800	cm <sup>2</sup>

## Abstand zu brennbaren Materialien

### Bemerkung

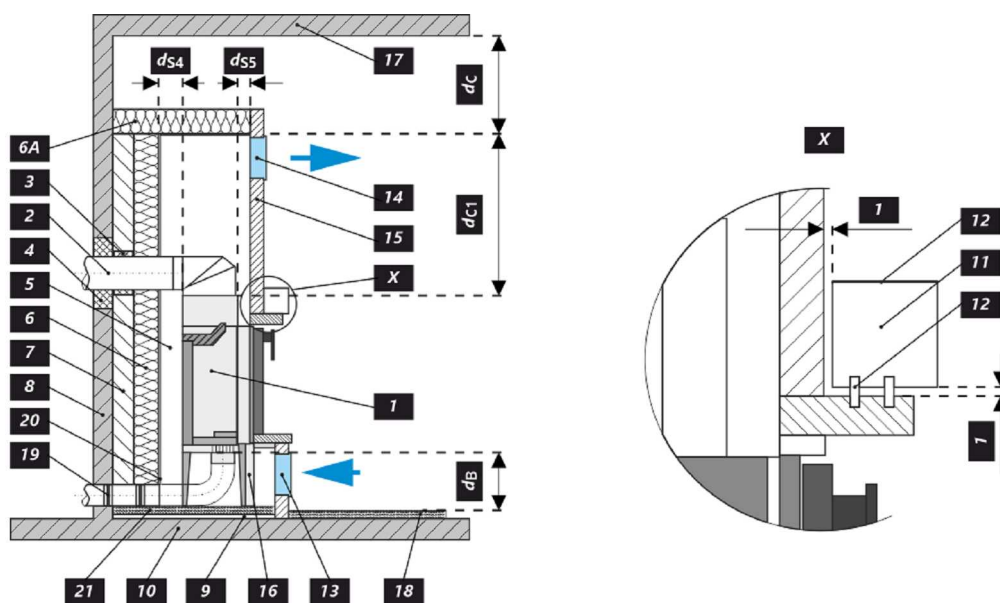
Rückwand ( $d_R$ )	400	mm	
Strahlungsbereich ( $d_P$ )	800	mm	
Strahlungsbereich zum Boden ( $d_F$ )	---	mm	
Seitenwände ( $d_S$ )	---	mm	
Seite mit Glas ( $d_{S1}$ )	800	mm	
Seite – Nische ( $d_{S2}$ )	---	mm	
Seite – Ausrichtung 45° ( $d_{S3}$ )	---	mm	
Seitliche Strahlung ( $d_L$ )	---	mm	
Von dem Boden ( $d_B$ )	---	mm	
Decke ( $d_C$ )	800	mm	
Von der hinteren- und seitlichen Kante des Kamineinsatzes bis zur Innenseite der Isolierung ( $d_{S4}$ )	**	120	mm



- \* Bei der Installation und dem Betrieb des Ofens sind alle örtlichen Vorschriften sowie nationale und europäische Normen zu beachten.

Legende	Bemerkung	Beschreibung	Material	Maß
1		Gerät	153A 0000 003	
2		Rauchgasabgang	metall	DN150-200
3	*	Isolierung Anschluss Rauchgasabgang		
4	*	Mineralwolleisolierung		
5		Konvektionsraum um das Gerät		
6		Schutzisolierung der Wände	SILCA 250	2x50 mm
6A		Schutzisolierung der Decke	SILCA 250	80 mm
7		Schutzwand	gebrannter hohlziegel	100 mm
8		Brennbare Wand		
9		Betonplatte		
10		Brennbarer Boden		

<b>11</b>	Dekorativer Träger		
<b>12</b>	Träger mit Belüftungsspalt		
<b>13</b>	Konvektionslufteinlass		600 cm <sup>2</sup>
<b>14</b>	Konvektionsluftauslass		800 cm <sup>2</sup>
<b>15</b>	Verkleidung	SILCA 250	40 mm
<b>16</b>	Tragrahmen		
<b>17</b>	Brennbare Decke		
<b>18</b>	Schutzisolierungsplatte des brennbaren Bodens	SILCA 250	40 mm
<b>19</b>	Verbrennungsluftregulierung		
<b>20</b>	Blechabdeckung bei Verwendung von Mineralwolle		
<b>21</b>	Falls nötig eine Bodenschutzplatte unter dem Gerät		
<b>d<sub>c</sub></b>	Von der Oberkante der Abluftöffnung bis zur brennbaren Decke		800 mm
<b>d<sub>c1</sub></b>	– Von der Oberkante des Kamineinsatzes bis zur Unterkante der Deckenisolierung – Im Falle eines eingebauten Wärmetauschers – von der Oberkante des Wärmetauschers bis zur Unterseite der Deckenisolierung		300 mm --- mm
<b>d<sub>s4</sub></b>	** Von der hinteren- und seitlichen Kante des Kamineinsatzes bis zur Innenseite der Isolierung		120 mm
<b>d<sub>s5</sub></b>	Von der Vorderkante des Kamineinsatzes bis zur Innenseite der Isolierung		10 mm
<b>d<sub>B</sub></b>	Von der Unterseite des Kamineinsatzes bis zum feuerfesten Boden		--- mm



## Caractéristiques déclarées du produit

Norme(s) Européennes	EN 13240 ✓ EN 13229	EN 16510 ✓ Ecodesign	DIN+ ✓ BImSchV2	DIBt ✓ 15a B-VG 2015
Classification de l'appareil	Type BE			
Rendement énergétique ( $\eta_{nom}$ )	82,9 %			
L'indice d'efficacité énergétique EEI	110,2			
Label énergétique	A+			
Combustible	Bûches			
Longueur recommandée de bûches	250-350 mm			
Consommation moyenne de combustible	2,200 kg/h			
Charge en bois autorisé	2,9 kg/h			
Intervalle entre les chargements de combustible	1 heure			
Débit massique des fumées	27,9 m <sup>3</sup> /h			
Puissance nominale ( $P_{nom}$ )	7,8 kW			
Puissance nominale de l'échangeur ( $P_{Wnom}$ )	--- kW			
Surpression maximale de fonctionnement ( $p_w$ )	--- bar			
Débit massique des gaz de combustion secs pour le calcul des gaz de combustion	6,9 g/s			
Température moyenne des résidus de combustion ( $T_{nom}$ )	221 °C			
Température moyenne des résidus de combustion derrière la sortie	229 °C			
Tirage de conduit de fumée ( $p_{nom}$ )	12 Pa			
Classe de température	T400			
Raccordement à une cheminée collective	Non			
Stockage du combustible dans range bûches	Non			
Réchauffement maximal du bois dans range bûches	--- °C			
Poussière O <sub>2</sub> = 13 % ( $PM_{nom}$ )	25 mg/Nm <sup>3</sup>			
Résidu de combustion émis (CO dans les résidus de combustion pour O <sub>2</sub> = 13 %) ( $CO_{nom}$ )	0,0938 % 1173 mg/Nm <sup>3</sup>			
OGC O <sub>2</sub> = 13 % ( $OGC_{nom}$ )	35 mg/Nm <sup>3</sup>			
NOx O <sub>2</sub> = 13 % ( $NO_{Xnom}$ )	81 mg/Nm <sup>3</sup>			
Régulation automatique de la combustion	---			
La consommation d'électricité ( W )	--- W			
Standing air loss (V <sub>h</sub> )	--- m <sup>3</sup> <sub>N</sub> /h			
Fonctionnement par intermittence (INT) / Service ininterrompu (CON)	INT			

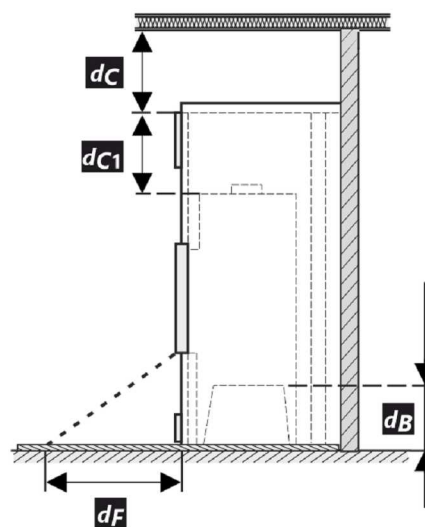
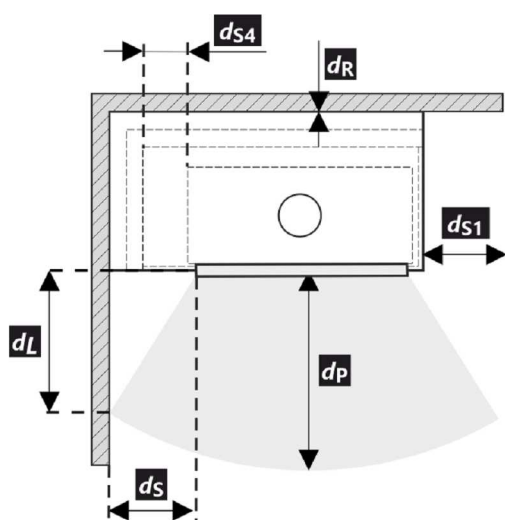
## Données techniques de base

Dimensions principales Hauteur (H)   Largeur (W)   Profondeur (L)	1342   887   680,5	mm
Dimensions de la chambre de combustion Hauteur (H)   Largeur (W)   Profondeur (L)	546   476   287	mm
Dimensions de la porte (du foyer) Hauteur (H)   Largeur (W)   Profondeur (L)	468   654   305	mm
Hauteur de l'axe de la sortie arrière (latérale)	---	mm
Volume de l'échangeur de chaleur	---	l
Diamètre du conduit de fumée	150-200	mm
Diamètre de buse d'air de combustion ( $D_{out}$ )	200	mm
Diamètre de l'arrivée d'air centrale	150	mm
Poids	244	kg
Zone de la grille de ventilation d'entrée	600	cm <sup>2</sup>
Zone de la grille de ventilation de sortie	800	cm <sup>2</sup>

**Isolation protectrice des plafonds**

Note

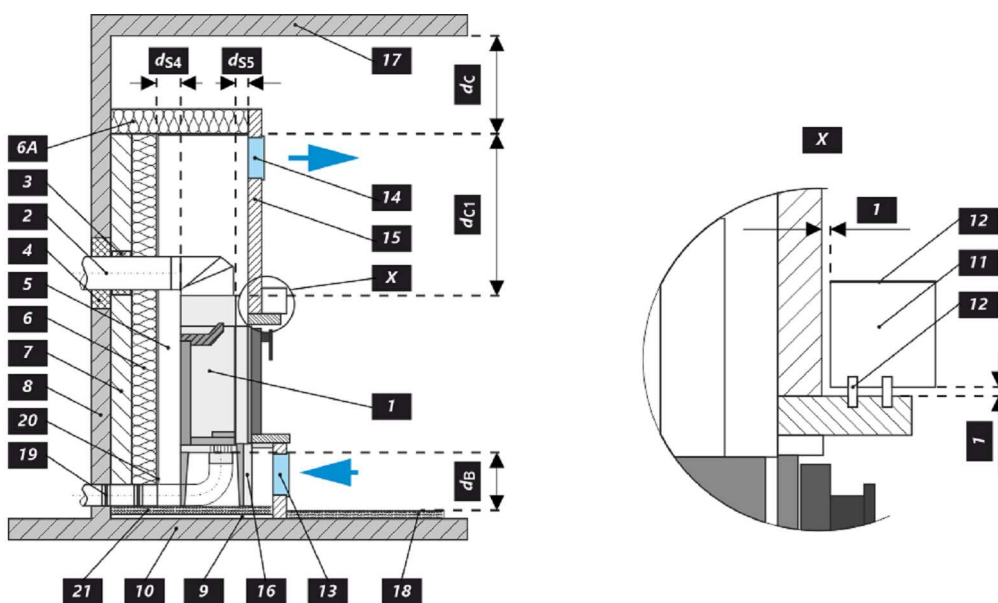
Arrière ( $d_R$ )	400	mm
Avant ( $d_P$ )	800	mm
Avant (par rapport au sol) ( $d_F$ )	---	mm
Latéral ( $d_S$ )	---	mm
Latéral avec vitre ( $d_{S1}$ )	800	mm
Latéral – niche ( $d_{S2}$ )	---	mm
Latéral – emplacement 45° ( $d_{S3}$ )	---	mm
Rayonnement latéral ( $d_L$ )	---	mm
Depuis le sol ( $d_B$ )	---	mm
Plafond ( $d_C$ )	800	mm
Du bord arrière et latéral de l'insert de cheminée jusqu'à l'intérieur de l'isolation ( $d_{S4}$ )	**	120



- \* Lors de l'installation et de l'utilisation du produit, toutes les réglementations locales doivent être respectées, y compris celles relatives aux normes nationales et européennes.

Légende	Note	Description	Matériel	Dimension
1		Appareil ménager	153A 0000 003	
2		Extraction des résidus de combustion	métal	DN150-200
3	*	Isolation du raccordement des résidus de combustion		
4	*	Isolation minérale		
5		Espace de convection autour de l'appareil		
6		Isolation protectrice des murs	SILCA 250	2x50 mm
6A		Isolation protectrice des plafonds	SILCA 250	80 mm
7		Mur de protection	brique creuse cuite	100 mm
8		Mur inflammable		
9		Plaque de béton		
10		Sol inflammable		

<b>11</b>	Support décoratif / ornemental		
<b>12</b>	Support avec espace de ventilation		
<b>13</b>	Entrée d'air de convection		600 cm <sup>2</sup>
<b>14</b>	Sortie d'air de convection		800 cm <sup>2</sup>
<b>15</b>	Habillage	SILCA 250	40 mm
<b>16</b>	Cadre de support		
<b>17</b>	Plafond inflammable		
<b>18</b>	Panneau isolant de protection pour sols combustibles	SILCA 250	40 mm
<b>19</b>	Régulation de l'air de combustion		
<b>20</b>	Couverture en tôle si de la laine minérale est utilisée		
<b>21</b>	Si nécessaire, une plaque de sol de protection située sous l'appareil		
<b>d<sub>c</sub></b>	Du haut du conduit d'évacuation au plafond combustible		800 mm
<b>d<sub>c1</sub></b>	– Du haut de l'insert de cheminée jusqu'au bas de l'isolation du plafond – Dans le cas d'un échangeur de chaleur installé – du bord supérieur de l'échangeur de chaleur à la partie inférieure de l'isolation du plafond.		300 mm --- mm
<b>d<sub>s4</sub></b>	** Du bord arrière et latéral de l'insert de cheminée jusqu'à l'intérieur de l'isolation		120 mm
<b>d<sub>s5</sub></b>	Du bord avant de l'insert de cheminée à l'intérieur de l'isolation		10 mm
<b>d<sub>B</sub></b>	Du bas de l'insert de cheminée jusqu'au sol incombustible		--- mm



**Proprietà dichiarate del prodotto**

Specificazioni tecniche armonizzate	EN 13240 ✓ EN 13229	EN 16510 ✓ Ecodesign	DIN+ ✓ BImSchV2	DIBt ✓ 15a B-VG 2015	
Classificazione del prodotto	Type BE				
Efficienza energetica ( $\eta_{nom}$ )	82,9				%
Indice di efficienza prodotto	110,2				
Etichetta energetica	A+				
Combustibile	Legna				
Combustibile – lunghezza	250-350				mm
Consumo medio di combustibile	2,200				kg/h
Dose ammessa di combustibile	2,9				kg/h
Intervallo di aggiunta di combustibile	1 ora				
Quantità di aria di combustione	27,9				m <sup>3</sup> /h
Protenza nominale ( $P_{nom}$ )	7,8				kW
Protenza nominale dello scambiatore di acqua calda ( $P_{Wnom}$ )	---				kW
Sovrappressione massima di funzionamento ( $p_w$ )	---				bar
Portata dei fumi di scarico secchi per il calcolo delle condotte dei fumi di scarico	6,9				g/s
Temperatura dei gas combusti alla potenza calorica nominale ( $T_{nom}$ )	221				°C
Temp. media dei gas di scarico al collo alla potenza termica nominale	229				°C
Tiro di esercizio ( $p_{nom}$ )	12				Pa
Classe di temperatura del camino	T400				
Collegamento al camino collettivo	No				
Stoccaggio del combustibile nell'area della stufa a legna	No				
Riscaldamento massimo della legna nella stufa a legna	---				°C
Polvere O <sub>2</sub> = 13 % ( $PM_{nom}$ )	25				mg/Nm <sup>3</sup>
Emissioni (CO nei gas comburenti all' O <sub>2</sub> = 13 %) ( $CO_{nom}$ )	0,0938 1173				% mg/Nm <sup>3</sup>
OGC O <sub>2</sub> = 13 % ( $OGC_{nom}$ )	35				mg/Nm <sup>3</sup>
NOx O <sub>2</sub> = 13 % ( $NO_{Xnom}$ )	81				mg/Nm <sup>3</sup>
Controllo automatico della combustione	---				
Consumo di energia elettrica (W)	---				W
Perdita d'aria in piedi ( $V_h$ )	---				m <sup>3</sup> /h
Funzionamento intermittente (INT) / Funzionamento continuo (CON)	INT				

**Dati tecnici di base**

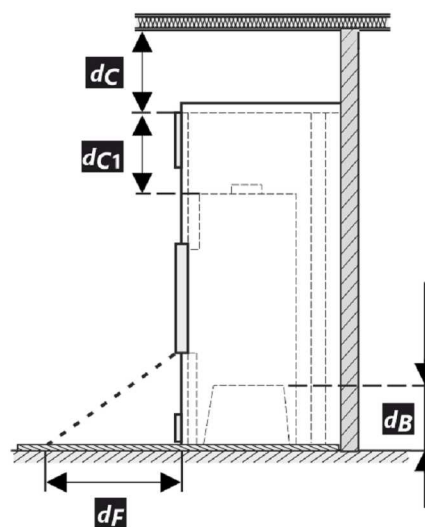
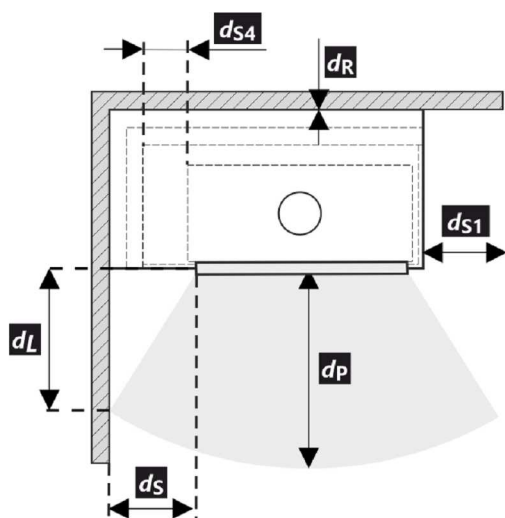
Dimensioni principali Altezza (H)   Larghezza (W)   Profondità (L)	1342   887   680,5	mm
Dimensioni della camera di combustione Altezza (H)   Larghezza (W)   Profondità (L)	546   476   287	mm
Dimensioni dello sportello del focolare Altezza (H)   Larghezza (W)   Profondità (L)	468   654   305	mm
Altezza dell'asse dell'uscita posteriore (laterale)	---	mm
Volume dello scambiatore di acqua calda	---	l
Diametro del condotto fumario	150-200	mm
Diametro del gola della canna fumaria ( $D_{out}$ )	200	mm
Diametro dell'afflusso centralizzato di aria	150	mm
Peso	244	kg
Superficie della griglia di aerazione d'ingresso	600	cm <sup>2</sup>
Superficie della griglia di aerazione d'uscita	800	cm <sup>2</sup>



## Distanza di materiali infiammabili

Nota

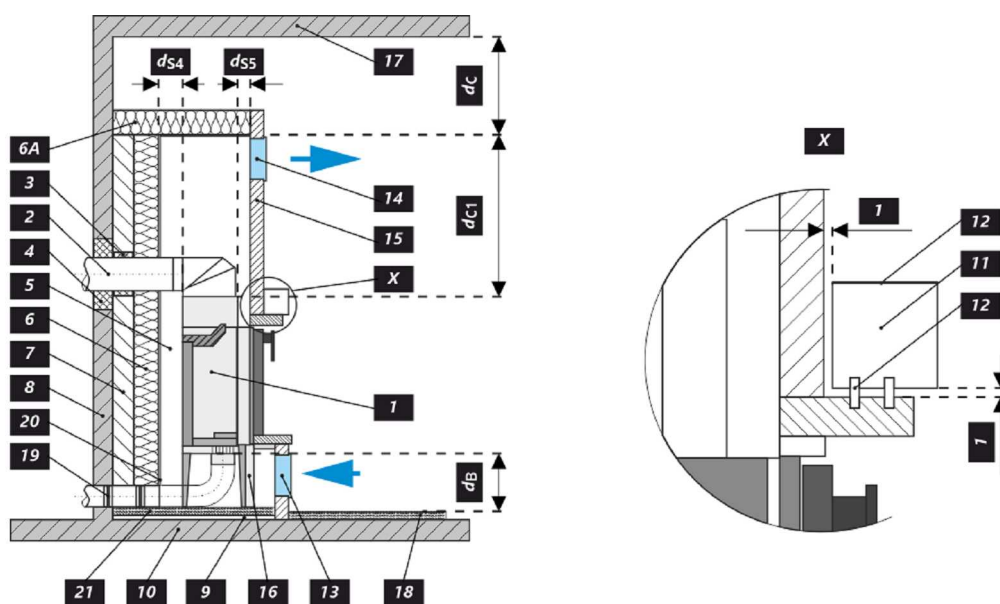
Posteriore ( $d_R$ )	400	mm
Anteriore ( $d_P$ )	800	mm
Anteriore (rispetto al pavimento) ( $d_F$ )	---	mm
Laterali ( $d_S$ )	---	mm
Vetrata laterale ( $d_{S1}$ )	800	mm
Laterali - nicchia ( $d_{S2}$ )	---	mm
Laterali - posizione 45° ( $d_{S3}$ )	---	mm
Radiazione laterale ( $d_L$ )	---	mm
Dal pavimento ( $d_B$ )	---	mm
Dal soffitto ( $d_C$ )	800	mm
Dal bordo posteriore e laterale dell'inserto del caminetto fino all'interno dell'isolazione ( $d_{S4}$ )	**	120



- \* Durante il montaggio e l'uso del prodotto, devono essere rispettate tutte le normative locali, incluse le norme nazionali ed europee.

Legenda	Nota	Descrizione	Materiale	Dimensione
1		Apparecchio	153A 0000 003	
2		Scarico fumi	metallo	DN150-200
3	*	Isolamento del raccordo scarico fumi		
4	*	Isolamento minerale		
5		Spazio d'aria di convezione intorno all'inserto		
6		Isolazione della parete	SILCA 250	2x50 mm
6A		Isolazione del soffitto	SILCA 250	80 mm
7		Parete di protezione	refrattario trafialto	100 mm
8		Parete infiammabile		
9		Lastra di calcestruzzo		
10		Pavimento infiammabile		

<b>11</b>	Trave decorativa		
<b>12</b>	Trave con intercapedine di ventilazione		
<b>13</b>	Ingresso aria di convezione		600 cm <sup>2</sup>
<b>14</b>	Uscita aria di convezione		800 cm <sup>2</sup>
<b>15</b>	Rivestimento	SILCA 250	40 mm
<b>16</b>	Telaio di supporto		
<b>17</b>	Soffitto in infiammabile		
<b>18</b>	Pannello isolante protettivo per pavimenti in infiammabili	SILCA 250	40 mm
<b>19</b>	Gestione dell'aria comburente		
<b>20</b>	Copertura in lamiera con utilizzo di lana di roccia		
<b>21</b>	Se necessario, piastra di protezione sotto l'apparecchio		
<b>d<sub>c</sub></b>	Dall'alto della bocchetta aria superiore al soffitto combustibile		800 mm
<b>d<sub>c1</sub></b>	- Dalla parte superiore dell'inserto caminetto alla parte inferiore dell'isolazione del soffitto		300 mm
	- In caso di utilizzo scambiatore di calore, dal bordo superiore dello scambiatore alla parte inferiore dell'isolamento del soffitto		--- mm
<b>d<sub>s4</sub></b>	** Dal bordo posteriore e laterale dell'inserto del caminetto fino all'interno dell'isolazione		120 mm
<b>d<sub>s5</sub></b>	Dal bordo anteriore dell'inserto caminetto fino all'interno dell'isolazione		10 mm
<b>d<sub>B</sub></b>	Dal fondo dell'inserto caminetto al pavimento ignifugo		--- mm



## Deklaracija lastnosti

Harmonizirana tehnična specifikacija	EN 13240 ✓ EN 13229	EN 16510 ✓ Ecodesign	DIN+ ✓ BlmSchV2	DIBt ✓ 15a B-VG 2015
Klasifikacija izdelka	Type BE			
Energetska učinkovitost ( $\eta_{nom}$ )				82,9 %
Indeks energetske učinkovitosti				110,2
Energijska nalepka				A+
Gorivo				Drva
Priporočljiva dolžina goriva				250-350 mm
Povprečna poraba lesa				2,200 kg/h
Dovoljena količina lesa				2,9 kg/h
Interval dobave goriva za nazivno moč				1 ura
Zahtevan zrak za izgorevanje				27,9 m <sup>3</sup> /h
Nazivna moč ( $P_{nom}$ )				7,8 kW
Izhod toplovodnega izmenjevalnika ( $P_{Wnom}$ )				--- kW
Delovni tlak ( $p_w$ )				--- bar
Masni pretok huhih dimnih plinov				6,9 g/s
Srednja temperatura plinov pri nazivni toplotni moči ( $T_{nom}$ )				221 °C
Srednja temperatura dimnih plinov po grlu pri nazivni toplotni moči				229 °C
Vlek dimnika ( $p_{nom}$ )				12 Pa
Temperaturni razred kamina				T400
Priključek na skupni dimnik				Ne
Skladiščenje goriva v območju peči				Ne
Maksimalno segrevanje lesa v območju peči na drva				--- °C
Prah O <sub>2</sub> = 13 % ( $PM_{nom}$ )				25 mg/Nm <sup>3</sup>
Emisije izgorovalnih plinov (CO v dimne pline pri O <sub>2</sub> = 13 %) ( $CO_{nom}$ )				0,0938 % 1173 mg/Nm <sup>3</sup>
OGC O <sub>2</sub> = 13 % ( $OGC_{nom}$ )				35 mg/Nm <sup>3</sup>
NOx O <sub>2</sub> = 13 % ( $NO_{Xnom}$ )				81 mg/Nm <sup>3</sup>
Avtomatska regulacija gorenja				---
Poraba električne energije (W)				--- W
Stalna izguba zraka ( $V_h$ )				--- m <sup>3</sup> /h
Prekinjeno delovanje (INT) / Neprekinjeno delovanje (CON)				INT

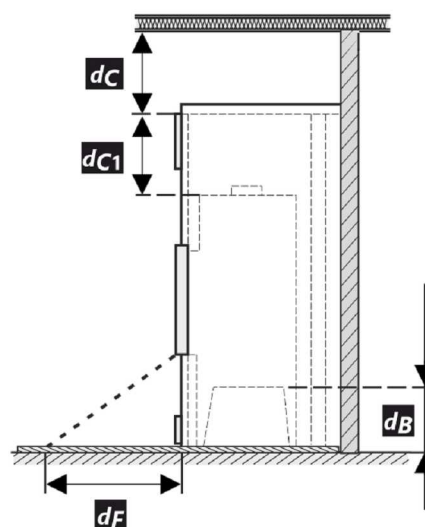
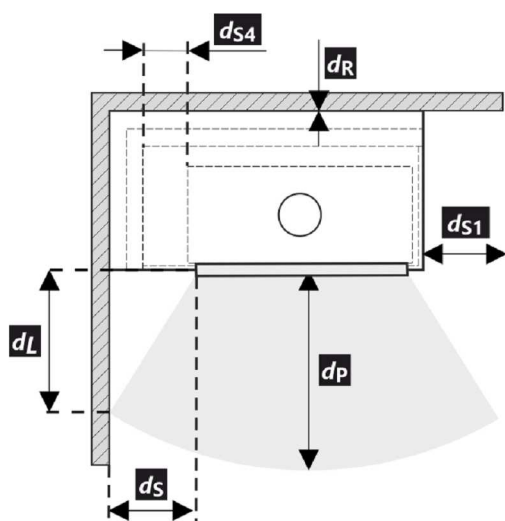
## Osnovni tehnični podatki

Dimenzije Višina (H)   Širina (W)   Globina (L)	1342   887   680,5	mm
Dimenzije zgorevalne komore Višina (H)   Širina (W)   Globina (L)	546   476   287	mm
Dimenzije vrat peči Višina (H)   Širina (W)   Globina (L)	468   654   305	mm
Višina osi zadnjega (stranskega) izpusta	---	mm
Prostornina toplotnega izmenjevalnika	---	l
Premer priključka dimne cevi	150-200	mm
Premer dimne cevi ( $D_{out}$ )	200	mm
Zunanji dovod zraka (ZDZ)	150	mm
Teža	244	kg
Minimalni presek konvektne odprtine za dovod zraka za nazivno moč	600	cm <sup>2</sup>
Minimalni presek konvektne odprtine za odvod zraka za nazivno moč	800	cm <sup>2</sup>

## Varna razdalja od vnetljivih materialov

Opomba

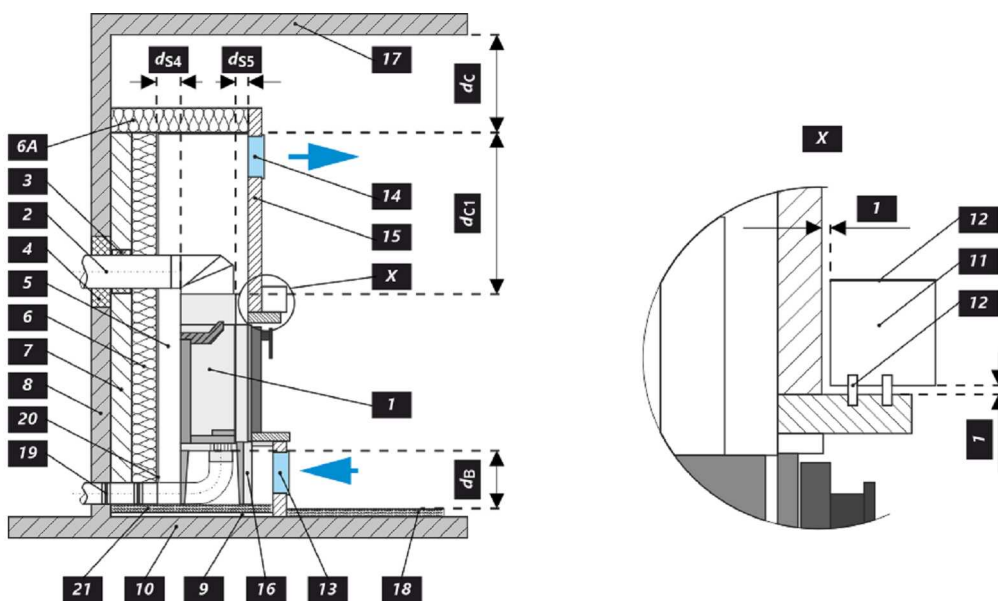
Zadaj ( $d_R$ )	400	mm
Spredaj ( $d_P$ )	800	mm
Stran od tal ( $d_F$ )	---	mm
Stran ( $d_S$ )	---	mm
Stran s steklom ( $d_{S1}$ )	800	mm
Stran – niša ( $d_{S2}$ )	---	mm
Stran – postavitev pod kotom 45° ( $d_{S3}$ )	---	mm
Stransko sevanje ( $d_L$ )	---	mm
Od tal ( $d_B$ )	---	mm
Od stropa ( $d_C$ )	800	mm
Od zadnjega in stranskega roba kaminskega vložka do notranje strani izolacije ( $d_{S4}$ )	**	120



- \* Pri montaži in delovanju izdelka morajo biti upoštevani vsi lokalni predpisi, vključno predpisi, ki se nanašajo na lokalne in Evropske standarde.

Legenda	Opomba	Opis	Material	Dimenzija
1		Naprava	153A 0000 003	
2		Odvod dimnih plinov	kov	DN150-200
3	*	Izolacija priključka za odvod dimnih plinov		
4	*	Mineralna izolacija		
5		Konvekcijski zračni prostor okoli naprave		
6		Zaščitna izolacija sten	SILCA 250	2x50 mm
6A		Zaščitna izolacija stropa	SILCA 250	80 mm
7		Zaščitna stena	votla žgana opeka	100 mm
8		Gorljiva stena		
9		Betonska plošča		
10		Gorljiva podlaga		

11	Dekoratívni / okrasni nosilec		
12	Nosilec s prežračevalno zračno režo		
13	Vhod konvekcijskega zraka		600 cm <sup>2</sup>
14	Izhod konvekcijskega zraka		800 cm <sup>2</sup>
15	Obloga	SILCA 250	40 mm
16	Nosilni okvir		
17	Gorljiv strop		
18	Zaščitna izolacijska deska	SILCA 250	40 mm
19	Regulacija zraka za izgorevanje		
20	Pločevinasti pokrov v primeru uporabe mineralne volne		
21	Po potrebi zaščitna talna plošča pod napravo		
<b>d<sub>c</sub></b>	Od vrha odvoda zraka do gorljivega stropa		800 mm
<b>d<sub>c1</sub></b>	– Od vrha kaminskega vložka do spodnje strani stropne izolacije		300 mm
	– Pri vgrajenem toplotnem izmenjevalniku – od zgornjega roba toplotnega izmenjevalnika do spodnje strani stropne izolacije		--- mm
<b>d<sub>s4</sub></b>	** Od zadnjega in stranskega roba kaminskega vložka do notranje strani izolacije		120 mm
<b>d<sub>s5</sub></b>	Od sprednjega roba kaminskega vložka do notranje strani izolacije		10 mm
<b>d<sub>B</sub></b>	Od dna kaminskega vložka do ognjevarne podlage		--- mm



## Declared qualities stated

Harmonised technical specification	EN 13240 ✓ EN 13229	EN 16510 ✓ Ecodesign	DIN+ ✓ BImSchV2	DIBt ✓ 15a B-VG 2015
Classification of appliance	Type BE			
Energy efficiency ( $\eta_{nom}$ )	82,9 %			
The energy efficiency index	110,2			
Energy label	A+			
Fuel	Wood logs			
Fuel length	250-350 mm			
Average fuel consumption	2,200 kg/h			
Allowed fuel dose	2,9 kg/h			
Fuel supply interval	1 hour			
Amount of combustion air	27,9 m <sup>3</sup> /h			
Nominal output ( $P_{nom}$ )	7,8 kW			
Hot-water exchanger output ( $P_{wnom}$ )	--- kW			
Maximum operating overpressure ( $p_w$ )	--- bar			
Dry flue gas mass flow rate to calculate the flue gas path	6,9 g/s			
Flue gas temperature ( $T_{nom}$ )	221 °C			
Mean flue gas temperature after throat	229 °C			
Flue draught ( $p_{nom}$ )	12 Pa			
Chimney temperature class	T400			
Connection to the common chimney	No			
Storage of fuel in the wood shed area	No			
Maximum warming of the wood in the wood shed	--- °C			
Dust O <sub>2</sub> = 13 % ( $PM_{nom}$ )	25 mg/Nm <sup>3</sup>			
Emissions of gases of sobustion (CO in the flue gases at O <sub>2</sub> = 13 %) ( $CO_{nom}$ )	0,0938 % 1173 mg/Nm <sup>3</sup>			
OGC O <sub>2</sub> = 13 % ( $OGC_{nom}$ )	35 mg/Nm <sup>3</sup>			
NO <sub>x</sub> O <sub>2</sub> = 13 % ( $NO_{xnom}$ )	81 mg/Nm <sup>3</sup>			
Automatic regulation unit of burning	---			
Power consumption (W)	--- W			
Standing air loss (V <sub>h</sub> )	--- m <sup>3</sup> <sub>N</sub> /h			
Intermittent operation (INT) / Continuous operation (CON)	INT			

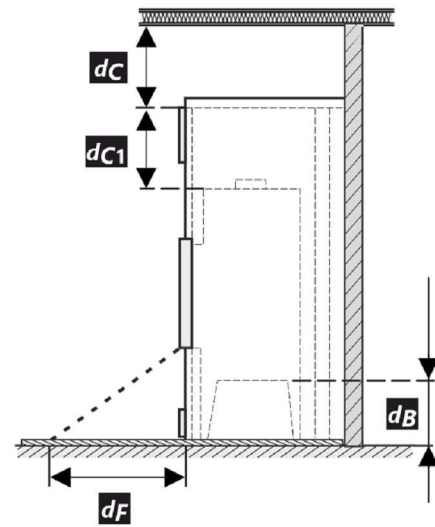
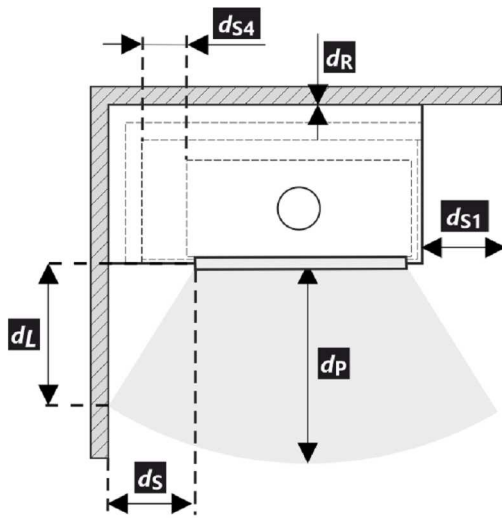
## Basic technical data

Principal dimensions Height (H)   Width (W)   Length (L)	1342   887   680,5	mm
Combustion chamber dimensions Height (H)   Width (W)   Length (L)	546   476   287	mm
Fireplace door dimensions Height (H)   Width (W)   Length (L)	468   654   305	mm
Axis height of the rear (side) outlet	---	mm
Volume of hot-water exchanger	---	l
Flue diameter	150-200	mm
Diameter of flue throat ( $D_{out}$ )	200	mm
Diameter of external air connection	150	mm
Weight	244	kg
Area of Inlet ventilation grille	600	cm <sup>2</sup>
Area of Outlet ventilation grille	800	cm <sup>2</sup>

**Distances from flammable materials**

Note

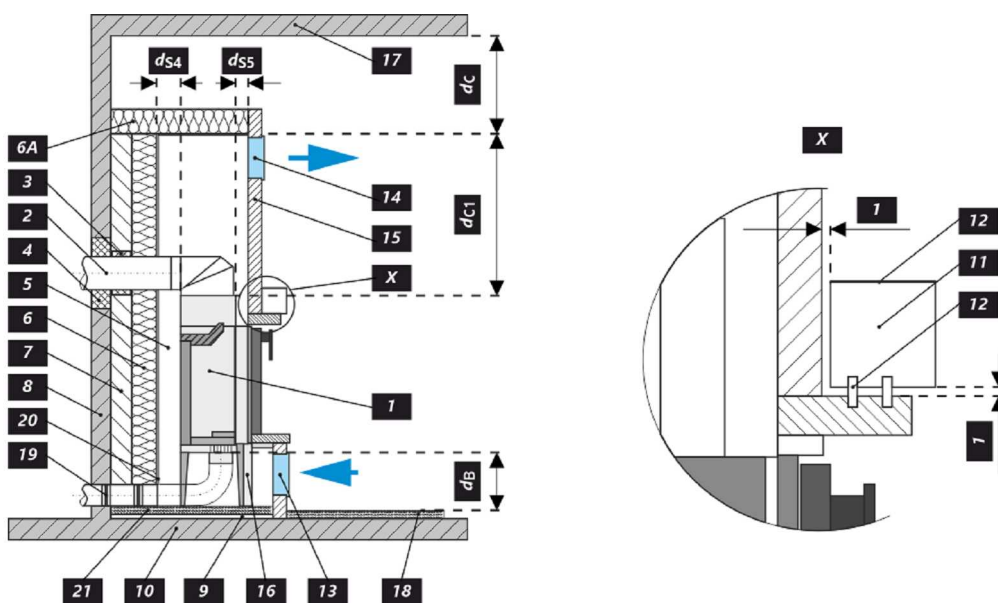
Back ( $d_R$ )	400	mm
Front ( $d_P$ )	800	mm
Front to the floor ( $d_F$ )	---	mm
Side ( $d_S$ )	---	mm
Side with glass ( $d_{S1}$ )	800	mm
Side – niche ( $d_{S2}$ )	---	mm
Side – location 45° ( $d_{S3}$ )	---	mm
Side radiation ( $d_L$ )	---	mm
From the floor ( $d_B$ )	---	mm
From the ceiling ( $d_C$ )	800	mm
From the back and side edge of the fireplace insert to the inside of the insulation ( $d_{S4}$ )	**	120



\* All local regulations, including regulations relating to national and European standards, must be observed during the installation and operation of the product.

Legend	Note	Description	Material	Dimension
1		Appliance	153B 0000 003	
2		Flue gas outlet	metal	DN150-200
3	*	Insulation of the flue gas connection		
4	*	Mineral insulation		
5		Convection air space around the appliance		
6		Protective insulation of walls	SILCA 250	2x50 mm
6A		Protective ceiling insulation	SILCA 250	80 mm
7		Protective wall	hollow burnt brick	100 mm
8		Combustible wall		
9		Concrete slab		
10		Combustible floor		

<b>11</b>	Decorative / ornamental beam		
<b>12</b>	Beam with ventilation air gap		
<b>13</b>	Convection air inlet		600 cm <sup>2</sup>
<b>14</b>	Convection air outlet		800 cm <sup>2</sup>
<b>15</b>	Lining	SILCA 250	40 mm
<b>16</b>	Support frame		
<b>17</b>	Combustible ceiling		
<b>18</b>	Protective insulation board for combustible floors	SILCA 250	40 mm
<b>19</b>	Combustion air regulation		
<b>20</b>	Sheet metal cover if mineral wool is used		
<b>21</b>	If necessary, a floor protection plate under the appliance		
<b>d<sub>c</sub></b>	From the top of the exhaust vent to the combustible ceiling		800 mm
<b>d<sub>c1</sub></b>	<ul style="list-style-type: none"> <li>- From the top of the fireplace insert to the underside of the ceiling insulation</li> <li>- In the case of an installed heat exchanger from the top edge of the heat exchanger to the underside of the ceiling insulation</li> </ul>		300 mm --- mm
<b>d<sub>s4</sub></b>	**	From the back and side edge of the fireplace insert to the inside of the insulation	120 mm
<b>d<sub>s5</sub></b>		From the front edge of the fireplace insert to the inside of the insulation	10 mm
<b>d<sub>B</sub></b>		From the bottom of the fireplace insert to the fireproof floor	--- mm





## Deklarierte Produkteigenschaften

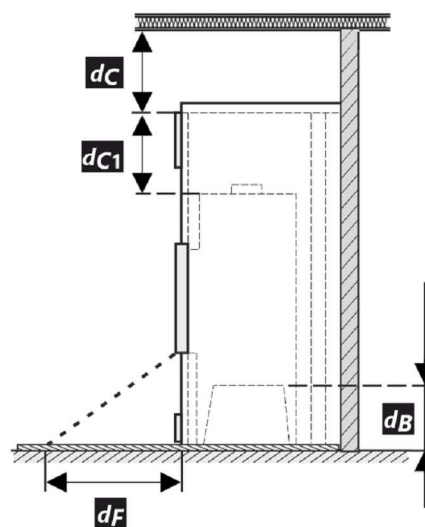
Harmonisierte technische Spezifikation	EN 13240 ✓ EN 13229	EN 16510 ✓ Ecodesign	DIN+ ✓ BImSchV2	DIBt ✓ 15a B-VG 2015	
Produktklassifizierung	Type BE				
Energiewirkungsgrad ( $\eta_{nom}$ )	82,9				%
Energieeffizienzindex	110,2				
Energielabel	A+				
Brennstoff	Scheitholz				
Brennstofflänge	250-350				mm
Durchschnittlicher Brennstoffverbrauch	2,200				kg/h
Zulässiger Brennstoffverbrauch	2,9				kg/h
Brennstofflieferintervall	1 Stunde				
Verbrennungsluftmenge	27,9				m <sup>3</sup> /h
Nennwärmeleistung ( $P_{nom}$ )	7,8				kW
Wärmetauscherleistung ( $P_{Wnom}$ )	---				kW
Maximaler Betriebsüberdruck ( $p_w$ )	---				bar
Rauchgasmassenstrom (trocken) für die Berechnung der Rauchgaswege	6,9				g/s
Durchschnittliche Abgastemperatur ( $T_{nom}$ )	221				°C
Durchschnittliche Rauchgastemperatur hinter dem Stutzen	229				°C
Förderdruck ( $p_{nom}$ )	12				Pa
Temperaturklasse	T400				
Mehrfachbelegung	Nein				
Lagerung von Brennstoff im Holzfach	Nein				
Maximale Erwärmung des Holzes im Holzfach	---				°C
Feinstaub O <sub>2</sub> = 13 % ( $PM_{nom}$ )	25				mg/Nm <sup>3</sup>
Abgasemission (CO in den Abgasen bei O <sub>2</sub> = 13 %) ( $CO_{nom}$ )	0,0938				%
	1173				mg/Nm <sup>3</sup>
OGC O <sub>2</sub> = 13 % ( $OGC_{nom}$ )	35				mg/Nm <sup>3</sup>
NO <sub>x</sub> O <sub>2</sub> = 13 % ( $NO_{xnom}$ )	81				mg/Nm <sup>3</sup>
Automatische Abbrandsteuerung	---				
Stromverbrauch (W)	---				W
Ständiger Luftverlust ( $V_h$ )	---				m <sup>3</sup> <sub>N</sub> /h
Intervallbetrieb (INT) / Dauerbetrieb (CON)	INT				

## Technische Grunddaten

Hauptabmessungen Höhe (H)   Breite (W)   Tiefe (L)	1342   887   680,5	mm
Abmessungen der Brennkammer Höhe (H)   Breite (W)   Tiefe (L)	546   476   287	mm
Abmessungen der Feuerraumtür Höhe (H)   Breite (W)   Tiefe (L)	468   654   305	mm
Achshöhe hinterer (seitlichen) Rauchrohanschluss	---	mm
Volumen Wärmetauscher	---	l
Rauchrohrdurchmesser	150-200	mm
Abgasstutzen ( $D_{out}$ )	200	mm
Durchmesser zentrale Luftzufuhr	150	mm
Gewicht	244	kg
Fläche Zuluftgitter	600	cm <sup>2</sup>
Fläche Abluftgitter	800	cm <sup>2</sup>

**Abstand zu brennbaren Materialien**
**Bemerkung**

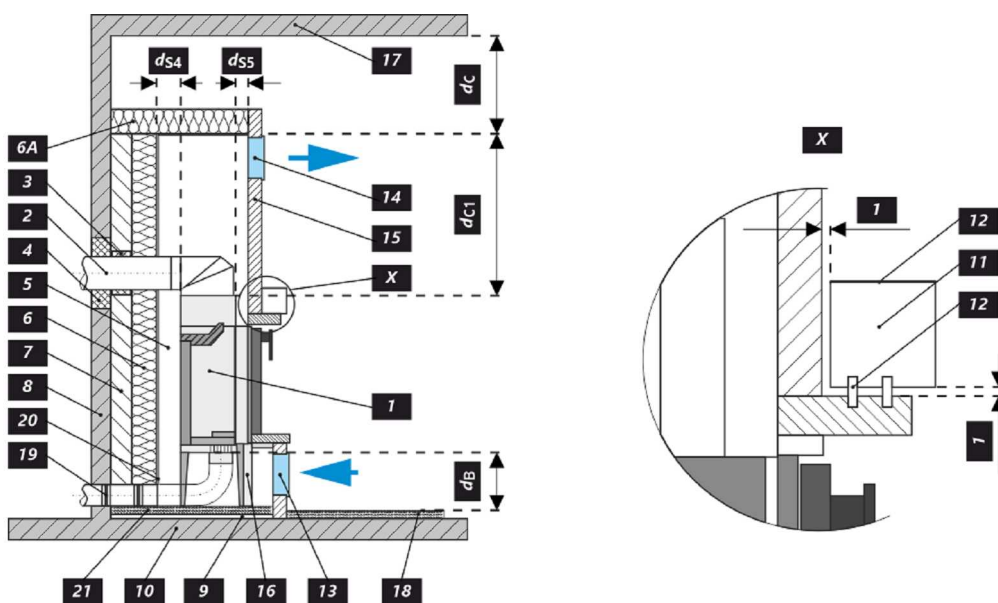
Rückwand ( $d_R$ )	400	mm
Strahlungsbereich ( $d_P$ )	800	mm
Strahlungsbereich zum Boden ( $d_F$ )	---	mm
Seitenwände ( $d_S$ )	---	mm
Seite mit Glas ( $d_{S1}$ )	800	mm
Seite – Nische ( $d_{S2}$ )	---	mm
Seite – Ausrichtung 45° ( $d_{S3}$ )	---	mm
Seitliche Strahlung ( $d_L$ )	---	mm
Von dem Boden ( $d_B$ )	---	mm
Decke ( $d_C$ )	800	mm
Von der hinteren- und seitlichen Kante des Kamineinsatzes bis zur Innenseite der Isolierung ( $d_{S4}$ )	**	120



- \* Bei der Installation und dem Betrieb des Ofens sind alle örtlichen Vorschriften sowie nationale und europäische Normen zu beachten.

Legende	Bemerkung	Beschreibung	Material	Maß
1		Gerät	153B 0000 003	
2		Rauchgasabgang	metall	DN150-200
3	*	Isolierung Anschluss Rauchgasabgang		
4	*	Mineralwolleisolierung		
5		Konvektionsraum um das Gerät		
6		Schutzisolierung der Wände	SILCA 250	2x50 mm
6A		Schutzisolierung der Decke	SILCA 250	80 mm
7		Schutzwand	gebrannter hohlziegel	100 mm
8		Brennbare Wand		
9		Betonplatte		
10		Brennbarer Boden		

<b>11</b>	Dekorativer Träger		
<b>12</b>	Träger mit Belüftungsspalt		
<b>13</b>	Konvektionslufteinlass		600 cm <sup>2</sup>
<b>14</b>	Konvektionsluftauslass		800 cm <sup>2</sup>
<b>15</b>	Verkleidung	SILCA 250	40 mm
<b>16</b>	Tragrahmen		
<b>17</b>	Brennbare Decke		
<b>18</b>	Schutzisolierungsplatte des brennbaren Bodens	SILCA 250	40 mm
<b>19</b>	Verbrennungsluftregulierung		
<b>20</b>	Blechabdeckung bei Verwendung von Mineralwolle		
<b>21</b>	Falls nötig eine Bodenschutzplatte unter dem Gerät		
<b>d<sub>c</sub></b>	Von der Oberkante der Abluftöffnung bis zur brennbaren Decke		800 mm
<b>d<sub>c1</sub></b>	- Von der Oberkante des Kamineinsatzes bis zur Unterkante der Deckenisolierung - Im Falle eines eingebauten Wärmetauschers - von der Oberkante des Wärmetauschers bis zur Unterseite der Deckenisolierung		300 mm --- mm
<b>d<sub>s4</sub></b>	** Von der hinteren- und seitlichen Kante des Kamineinsatzes bis zur Innenseite der Isolierung		120 mm
<b>d<sub>s5</sub></b>	Von der Vorderkante des Kamineinsatzes bis zur Innenseite der Isolierung		10 mm
<b>d<sub>B</sub></b>	Von der Unterseite des Kamineinsatzes bis zum feuerfesten Boden		--- mm



## Caractéristiques déclarées du produit

Norme(s) Européennes	EN 13240 ✓ EN 13229	EN 16510 ✓ Ecodesign	DIN+ ✓ BImSchV2	DIBt ✓ 15a B-VG 2015
Classification de l'appareil	Type BE			
Rendement énergétique ( $\eta_{nom}$ )	82,9 %			
L'indice d'efficacité énergétique EEI	110,2			
Label énergétique	A+			
Combustible	Bûches			
Longueur recommandée de bûches	250-350 mm			
Consommation moyenne de combustible	2,200 kg/h			
Charge en bois autorisé	2,9 kg/h			
Intervalle entre les chargements de combustible	1 heure			
Débit massique des fumées	27,9 m <sup>3</sup> /h			
Puissance nominale ( $P_{nom}$ )	7,8 kW			
Puissance nominale de l'échangeur ( $P_{Wnom}$ )	---			
Suppression maximale de fonctionnement ( $p_w$ )	---			
Débit massique des gaz de combustion secs pour le calcul des gaz de combustion	6,9 g/s			
Température moyenne des résidus de combustion ( $T_{nom}$ )	221 °C			
Température moyenne des résidus de combustion derrière la sortie	229 °C			
Tirage de conduit de fumée ( $p_{nom}$ )	12 Pa			
Classe de température	T400			
Raccordement à une cheminée collective	Non			
Stockage du combustible dans range bûches	Non			
Réchauffement maximal du bois dans range bûches	---			
Poussière O <sub>2</sub> = 13 % ( $PM_{nom}$ )	25 mg/Nm <sup>3</sup>			
Résidu de combustion émis (CO dans les résidus de combustion pour O <sub>2</sub> = 13 %) ( $CO_{nom}$ )	0,0938 % 1173 mg/Nm <sup>3</sup>			
OGC O <sub>2</sub> = 13 % ( $OGC_{nom}$ )	35 mg/Nm <sup>3</sup>			
NOx O <sub>2</sub> = 13 % ( $NO_{Xnom}$ )	81 mg/Nm <sup>3</sup>			
Régulation automatique de la combustion	---			
La consommation d'électricité ( W )	---			
Standing air loss (V <sub>h</sub> )	---			
Fonctionnement par intermittence (INT) / Service ininterrompu (CON)	INT			

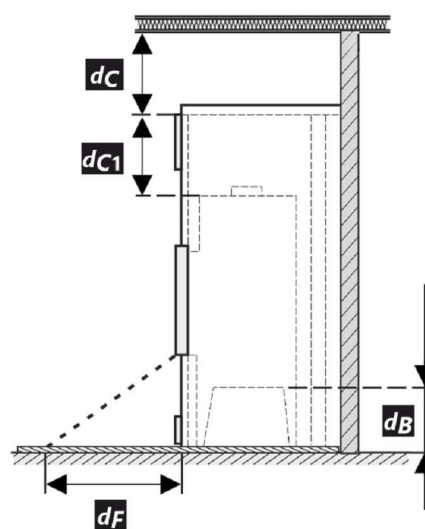
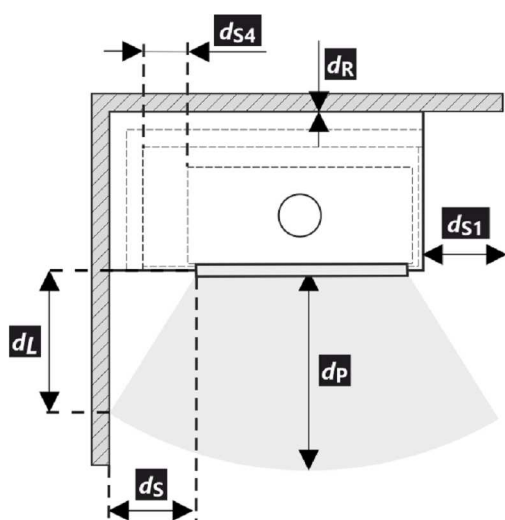
## Données techniques de base

Dimensions principales Hauteur (H)   Largeur (W)   Profondeur (L)	1342   887   680,5	mm
Dimensions de la chambre de combustion Hauteur (H)   Largeur (W)   Profondeur (L)	546   476   287	mm
Dimensions de la porte (du foyer) Hauteur (H)   Largeur (W)   Profondeur (L)	468   654   305	mm
Hauteur de l'axe de la sortie arrière (latérale)	---	mm
Volume de l'échangeur de chaleur	---	l
Diamètre du conduit de fumée	150-200	mm
Diamètre de buse d'air de combustion ( $D_{out}$ )	200	mm
Diamètre de l'arrivée d'air centrale	150	mm
Poids	244	kg
Zone de la grille de ventilation d'entrée	600	cm <sup>2</sup>
Zone de la grille de ventilation de sortie	800	cm <sup>2</sup>

**Isolation protectrice des plafonds**

Note

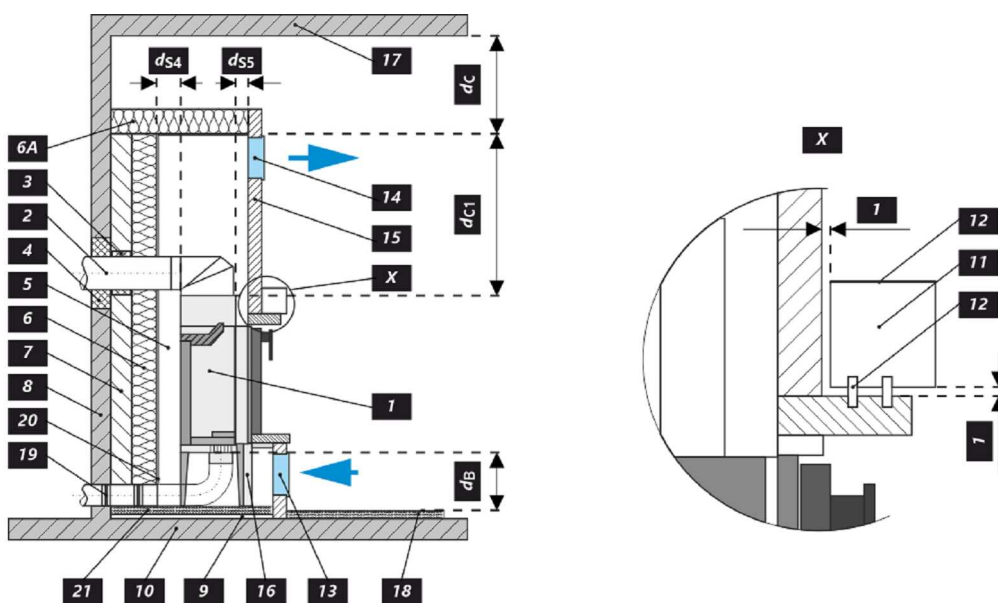
Arrière ( $d_R$ )	400	mm
Avant ( $d_P$ )	800	mm
Avant (par rapport au sol) ( $d_F$ )	---	mm
Latéral ( $d_S$ )	---	mm
Latéral avec vitre ( $d_{S1}$ )	800	mm
Latéral – niche ( $d_{S2}$ )	---	mm
Latéral – emplacement 45° ( $d_{S3}$ )	---	mm
Rayonnement latéral ( $d_L$ )	---	mm
Depuis le sol ( $d_B$ )	---	mm
Plafond ( $d_C$ )	800	mm
Du bord arrière et latéral de l'insert de cheminée jusqu'à l'intérieur de l'isolation ( $d_{S4}$ )	**	120



- \* Lors de l'installation et de l'utilisation du produit, toutes les réglementations locales doivent être respectées, y compris celles relatives aux normes nationales et européennes.

Légende	Note	Description	Matériel	Dimension
1		Appareil ménager	153B 0000 003	
2		Extraction des résidus de combustion	métal	DN150-200
3	*	Isolation du raccordement des résidus de combustion		
4	*	Isolation minérale		
5		Espace de convection autour de l'appareil		
6		Isolation protectrice des murs	SILCA 250	2x50 mm
6A		Isolation protectrice des plafonds	SILCA 250	80 mm
7		Mur de protection	brique creuse cuite	100 mm
8		Mur inflammable		
9		Plaque de béton		
10		Sol inflammable		

<b>11</b>	Support décoratif / ornemental		
<b>12</b>	Support avec espace de ventilation		
<b>13</b>	Entrée d'air de convection		600 cm <sup>2</sup>
<b>14</b>	Sortie d'air de convection		800 cm <sup>2</sup>
<b>15</b>	Habillage	SILCA 250	40 mm
<b>16</b>	Cadre de support		
<b>17</b>	Plafond inflammable		
<b>18</b>	Panneau isolant de protection pour sols combustibles	SILCA 250	40 mm
<b>19</b>	Régulation de l'air de combustion		
<b>20</b>	Couverture en tôle si de la laine minérale est utilisée		
<b>21</b>	Si nécessaire, une plaque de sol de protection située sous l'appareil		
<b>d<sub>c</sub></b>	Du haut du conduit d'évacuation au plafond combustible		800 mm
<b>d<sub>c1</sub></b>	- Du haut de l'insert de cheminée jusqu'au bas de l'isolation du plafond - Dans le cas d'un échangeur de chaleur installé - du bord supérieur de l'échangeur de chaleur à la partie inférieure de l'isolation du plafond.		300 mm --- mm
<b>d<sub>s4</sub></b>	** Du bord arrière et latéral de l'insert de cheminée jusqu'à l'intérieur de l'isolation		120 mm
<b>d<sub>s5</sub></b>	Du bord avant de l'insert de cheminée à l'intérieur de l'isolation		10 mm
<b>d<sub>B</sub></b>	Du bas de l'insert de cheminée jusqu'au sol incombustible		--- mm



**Proprietà dichiarate del prodotto**

Specificazioni tecniche armonizzate	EN 13240 ✓ EN 13229	EN 16510 ✓ Ecodesign	DIN+ ✓ BImSchV2	DIBt ✓ 15a B-VG 2015	
Classificazione del prodotto	Type BE				
Efficienza energetica ( $\eta_{nom}$ )	82,9				%
Indice di efficienza prodotto	110,2				
Etichetta energetica	A+				
Combustibile	Legna				
Combustibile – lunghezza	250-350				mm
Consumo medio di combustibile	2,200				kg/h
Dose ammessa di combustibile	2,9				kg/h
Intervallo di aggiunta di combustibile	1 ora				
Quantità di aria di combustione	27,9				m <sup>3</sup> /h
Protenza nominale ( $P_{nom}$ )	7,8				kW
Protenza nominale dello scambiatore di acqua calda ( $P_{Wnom}$ )	---				kW
Sovrappressione massima di funzionamento ( $p_w$ )	---				bar
Portata dei fumi di scarico secchi per il calcolo delle condotte dei fumi di scarico	6,9				g/s
Temperatura dei gas combusti alla potenza calorica nominale ( $T_{nom}$ )	221				°C
Temp. media dei gas di scarico al collo alla potenza termica nominale	229				°C
Tiro di esercizio ( $p_{nom}$ )	12				Pa
Classe di temperatura del camino	T400				
Collegamento al camino collettivo	No				
Stoccaggio del combustibile nell'area della stufa a legna	No				
Riscaldamento massimo della legna nella stufa a legna	---				°C
Polvere O <sub>2</sub> = 13 % ( $PM_{nom}$ )	25				mg/Nm <sup>3</sup>
Emissioni (CO nei gas comburenti all' O <sub>2</sub> = 13 %) ( $CO_{nom}$ )	0,0938 1173				% mg/Nm <sup>3</sup>
OGC O <sub>2</sub> = 13 % ( $OGC_{nom}$ )	35				mg/Nm <sup>3</sup>
NOx O <sub>2</sub> = 13 % ( $NO_{xnom}$ )	81				mg/Nm <sup>3</sup>
Controllo automatico della combustione	---				
Consumo di energia elettrica (W)	---				W
Perdita d'aria in piedi ( $V_h$ )	---				m <sup>3</sup> /h
Funzionamento intermittente (INT) / Funzionamento continuo (CON)	INT				

**Dati tecnici di base**

Dimensioni principali Altezza (H)   Larghezza (W)   Profondità (L)	1342   887   680,5	mm
Dimensioni della camera di combustione Altezza (H)   Larghezza (W)   Profondità (L)	546   476   287	mm
Dimensioni dello sportello del focolare Altezza (H)   Larghezza (W)   Profondità (L)	468   654   305	mm
Altezza dell'asse dell'uscita posteriore (laterale)	---	mm
Volume dello scambiatore di acqua calda	---	l
Diametro del condotto fumario	150-200	mm
Diametro del gola della canna fumaria ( $D_{out}$ )	200	mm
Diametro dell'afflusso centralizzato di aria	150	mm
Peso	244	kg
Superficie della griglia di aerazione d'ingresso	600	cm <sup>2</sup>
Superficie della griglia di aerazione d'uscita	800	cm <sup>2</sup>

## Distanza di materiali infiammabili

Nota

Posteriore ( $d_R$ )	400	mm
Anteriore ( $d_P$ )	800	mm
Anteriore (rispetto al pavimento) ( $d_F$ )	---	mm
Laterali ( $d_S$ )	---	mm
Vetrata laterale ( $d_{S1}$ )	800	mm
Laterali - nicchia ( $d_{S2}$ )	---	mm
Laterali - posizione 45° ( $d_{S3}$ )	---	mm
Radiazione laterale ( $d_L$ )	---	mm
Dal pavimento ( $d_B$ )	---	mm
Dal soffitto ( $d_C$ )	800	mm
Dal bordo posteriore e laterale dell'insero del caminetto fino all'interno dell'isolazione ( $d_{S4}$ )	**	120

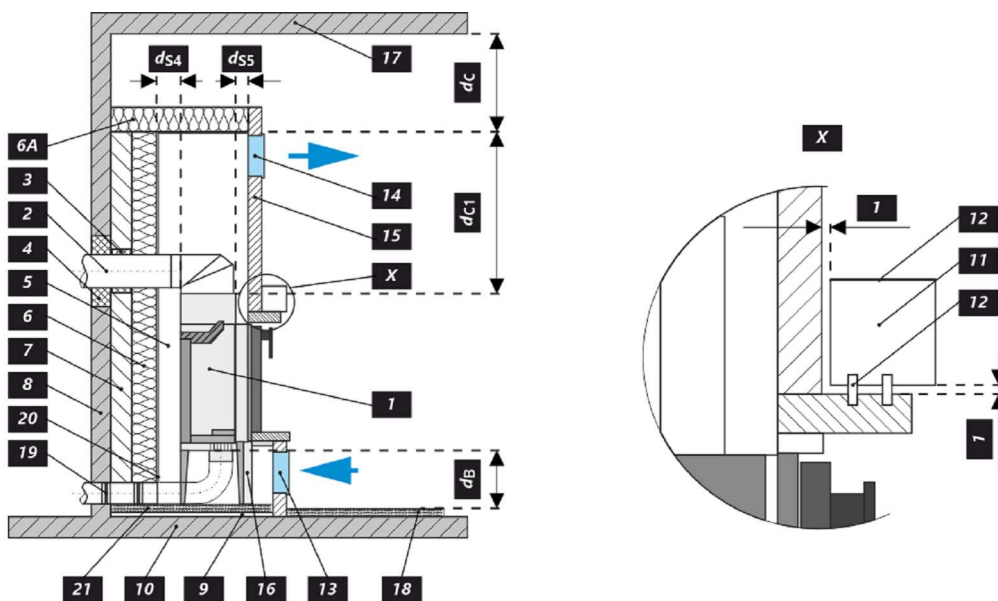


- \* Durante il montaggio e l'uso del prodotto, devono essere rispettate tutte le normative locali, incluse le norme nazionali ed europee.

Legenda	Nota	Descrizione	Materiale	Dimensione
1		Apparecchio	153B 0000 003	
2		Scarico fumi	metallo	DN150-200
3	*	Isolamento del raccordo scarico fumi		
4	*	Isolamento minerale		
5		Spazio d'aria di convezione intorno all'insero		
6		Isolazione della parete	SILCA 250	2x50 mm
6A		Isolazione del soffitto	SILCA 250	80 mm
7		Parete di protezione	refrattario trafilato	100 mm
8		Parete infiammabile		
9		Lastra di calcestruzzo		
10		Pavimento infiammabile		



<b>11</b>	Trave decorativa		
<b>12</b>	Trave con intercapedine di ventilazione		
<b>13</b>	Ingresso aria di convezione		600 cm <sup>2</sup>
<b>14</b>	Uscita aria di convezione		800 cm <sup>2</sup>
<b>15</b>	Rivestimento	SILCA 250	40 mm
<b>16</b>	Telaio di supporto		
<b>17</b>	Soffitto in infiammabile		
<b>18</b>	Pannello isolante protettivo per pavimenti in infiammabili	SILCA 250	40 mm
<b>19</b>	Gestione dell'aria comburente		
<b>20</b>	Copertura in lamiera con utilizzo di lana di roccia		
<b>21</b>	Se necessario, piastra di protezione sotto l'apparecchio		
<b>d<sub>c</sub></b>	Dall'alto della bocchetta aria superiore al soffitto combustibile		800 mm
<b>d<sub>c1</sub></b>	- Dalla parte superiore dell'inserto caminetto alla parte inferiore dell'isolazione del soffitto		300 mm
	- In caso di utilizzo scambiatore di calore, dal bordo superiore dello scambiatore alla parte inferiore dell'isolamento del soffitto		--- mm
<b>d<sub>s4</sub></b>	** Dal bordo posteriore e laterale dell'inserto del caminetto fino all'interno dell'isolazione		120 mm
<b>d<sub>s5</sub></b>	Dal bordo anteriore dell'inserto caminetto fino all'interno dell'isolazione		10 mm
<b>d<sub>B</sub></b>	Dal fondo dell'inserto caminetto al pavimento ignifugo		--- mm



## Deklaracija lastnosti

Harmonizirana tehnična specifikacija	EN 13240 ✓ EN 13229	EN 16510 ✓ Ecodesign	DIN+ ✓ BlmSchV2	DIBt ✓ 15a B-VG 2015	
Klasifikacija izdelka	Type BE				
Energetska učinkovitost ( $\eta_{nom}$ )	82,9				%
Indeks energetske učinkovitosti	110,2				
Energijska nalepka	A+				
Gorivo	Drva				
Priporočljiva dolžina goriva	250-350				mm
Povprečna poraba lesa	2,200				kg/h
Dovoljena količina lesa	2,9				kg/h
Interval dobave goriva za nazivno moč	1 ura				
Zahtevan zrak za izgorevanje	27,9				m <sup>3</sup> /h
Nazivna moč ( $P_{nom}$ )	7,8				kW
Izhod toplovodnega izmenjevalnika ( $P_{Wnom}$ )	---				kW
Delovni tlak ( $p_w$ )	---				bar
Masni pretok huhih dimnih plinov	6,9				g/s
Srednja temperatura plinov pri nazivni toplotni moči ( $T_{nom}$ )	221				°C
Srednja temperatura dimnih plinov po grlu pri nazivni toplotni moči	229				°C
Vlek dimnika ( $p_{nom}$ )	12				Pa
Temperaturni razred kamina	T400				
Priključek na skupni dimnik	Ne				
Skladiščenje goriva v območju peči	Ne				
Maksimalno segrevanje lesa v območju peči na drva	---				°C
Prah O <sub>2</sub> = 13 % ( $PM_{nom}$ )	25				mg/Nm <sup>3</sup>
Emisije izgorovalnih plinov (CO v dimne pline pri O <sub>2</sub> = 13 %) ( $CO_{nom}$ )	0,0938 1173				% mg/Nm <sup>3</sup>
OGC O <sub>2</sub> = 13 % ( $OGC_{nom}$ )	35				mg/Nm <sup>3</sup>
NOx O <sub>2</sub> = 13 % ( $NO_{Xnom}$ )	81				mg/Nm <sup>3</sup>
Avtomatska regulacija gorenja	---				
Poraba električne energije (W)	---				W
Stalna izguba zraka ( $V_h$ )	---				m <sup>3</sup> /h
Prekinjeno delovanje (INT) / Neprekinjeno delovanje (CON)	INT				

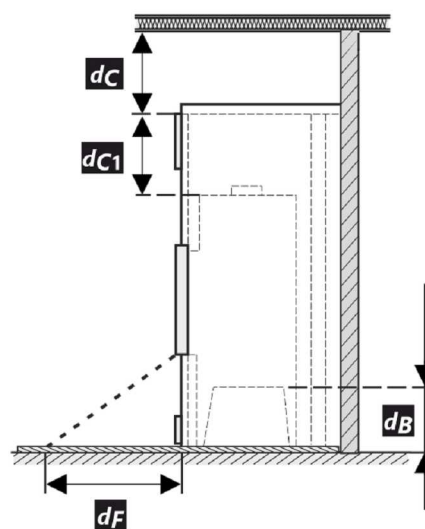
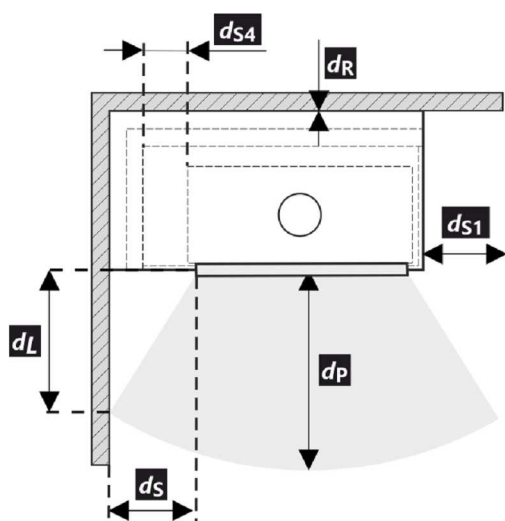
## Osnovni tehnični podatki

Dimenzije Višina (H)   Širina (W)   Globina (L)	1342   887   680,5	mm
Dimenzije zgorevalne komore Višina (H)   Širina (W)   Globina (L)	546   476   287	mm
Dimenzije vrat peči Višina (H)   Širina (W)   Globina (L)	468   654   305	mm
Višina osi zadnjega (stranskega) izpusta	---	mm
Prostornina toplotnega izmenjevalnika	---	l
Premer priključka dimne cevi	150-200	mm
Premer dimne cevi ( $D_{out}$ )	200	mm
Zunanji dovod zraka (ZDZ)	150	mm
Teža	244	kg
Minimalni presek konvektne odprtine za dovod zraka za nazivno moč	600	cm <sup>2</sup>
Minimalni presek konvektne odprtine za odvod zraka za nazivno moč	800	cm <sup>2</sup>

## Varna razdalja od vnetljivih materialov

Opomba

Zadaj ( $d_R$ )	400	mm
Spredaj ( $d_P$ )	800	mm
Stran od tal ( $d_F$ )	---	mm
Stran ( $d_S$ )	---	mm
Stran s steklom ( $d_{S1}$ )	800	mm
Stran – niša ( $d_{S2}$ )	---	mm
Stran – postavitev pod kotom 45° ( $d_{S3}$ )	---	mm
Stransko sevanje ( $d_L$ )	---	mm
Od tal ( $d_B$ )	---	mm
Od stropa ( $d_C$ )	800	mm
Od zadnjega in stranskega roba kaminskega vložka do notranje strani izolacije ( $d_{S4}$ )	**	120



- \* Pri montaži in delovanju izdelka morajo biti upoštevani vsi lokalni predpisi, vključno predpisi, ki se nanašajo na lokalne in Evropske standarde.

Legenda	Opomba	Opis	Material	Dimenzija
1		Naprava	153B 0000 003	
2		Odvod dimnih plinov	kov	DN150-200
3	*	Izolacija priključka za odvod dimnih plinov		
4	*	Mineralna izolacija		
5		Konvekcijski zračni prostor okoli naprave		
6		Zaščitna izolacija sten	SILCA 250	2x50 mm
6A		Zaščitna izolacija stropa	SILCA 250	80 mm
7		Zaščitna stena	votla žgana opeka	100 mm
8		Gorljiva stena		
9		Betonska plošča		
10		Gorljiva podlaga		

11	Dekoratívni / okrasni nosilec		
12	Nosilec s prežračevalno zračno režo		
13	Vhod konvekcijskega zraka		600 cm <sup>2</sup>
14	Izhod konvekcijskega zraka		800 cm <sup>2</sup>
15	Obloga	SILCA 250	40 mm
16	Nosilni okvir		
17	Gorljiv strop		
18	Zaščitna izolacijska deska	SILCA 250	40 mm
19	Regulacija zraka za izgorevanje		
20	Pločevinasti pokrov v primeru uporabe mineralne volne		
21	Po potrebi zaščitna talna plošča pod napravo		
<b>d<sub>c</sub></b>	Od vrha odvoda zraka do gorljivega stropa		800 mm
<b>d<sub>c1</sub></b>	– Od vrha kaminskega vložka do spodnje strani stropne izolacije		300 mm
	– Pri vgrajenem toplotnem izmenjevalniku – od zgornjega roba toplotnega izmenjevalnika do spodnje strani stropne izolacije		--- mm
<b>d<sub>s4</sub></b>	** Od zadnjega in stranskega roba kaminskega vložka do notranje strani izolacije		120 mm
<b>d<sub>s5</sub></b>	Od sprednjega roba kaminskega vložka do notranje strani izolacije		10 mm
<b>d<sub>B</sub></b>	Od dna kaminskega vložka do ognjevarne podlage		--- mm

