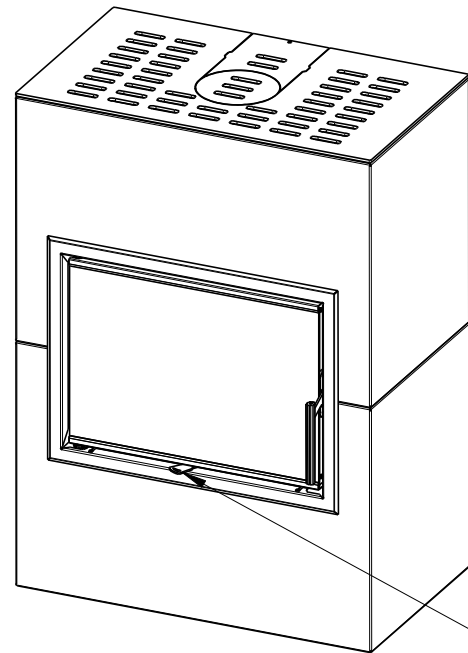
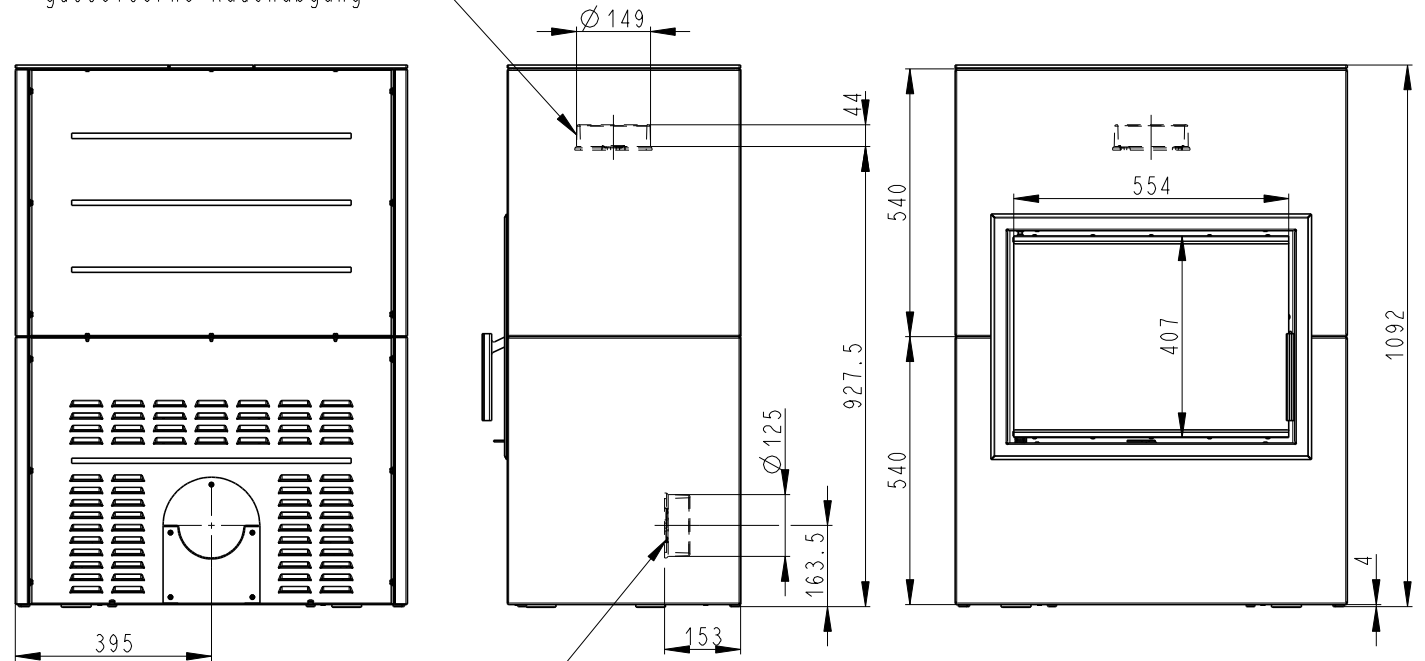


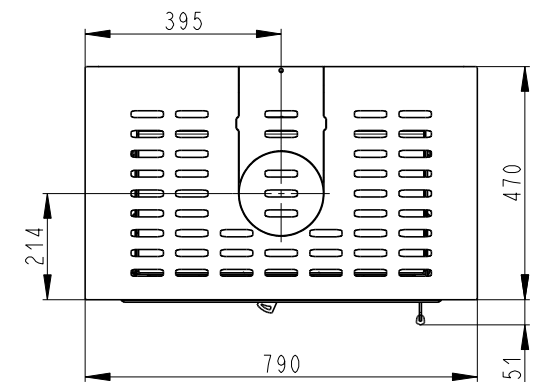
Litínový odvod kouře - Cast iron spigot - Der gusseiserne Rauchabgang

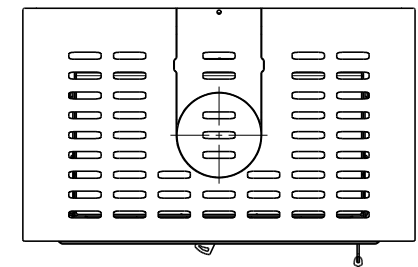
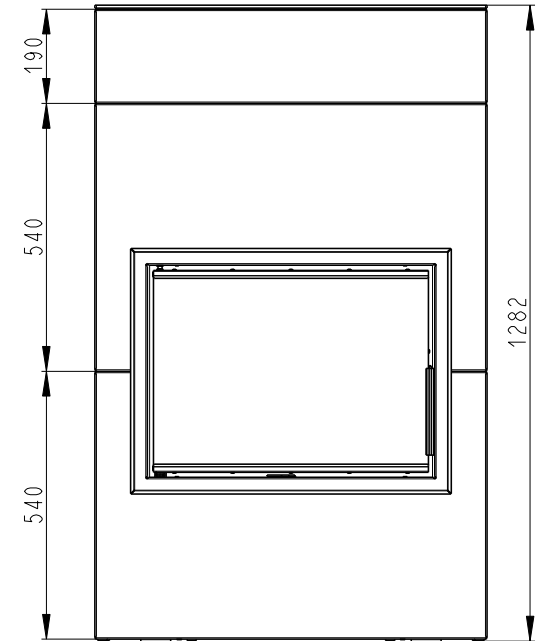
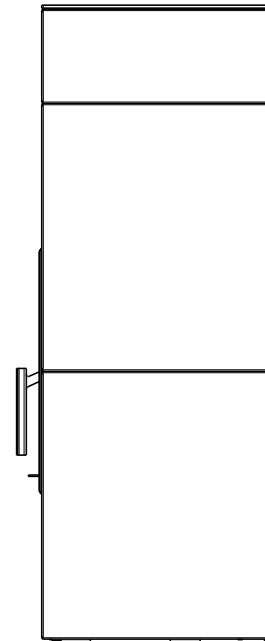
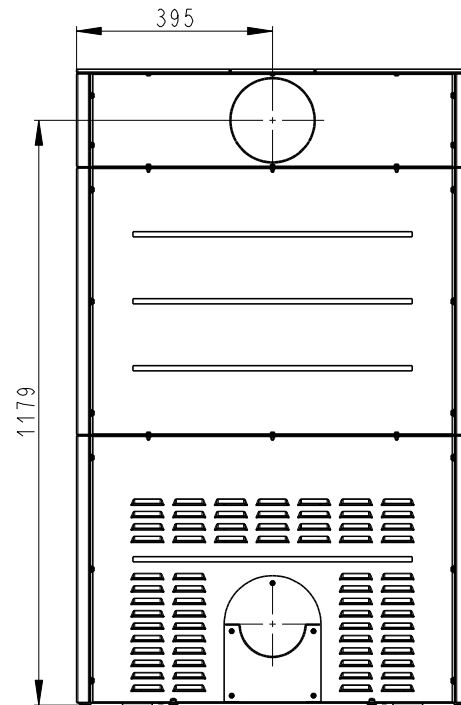
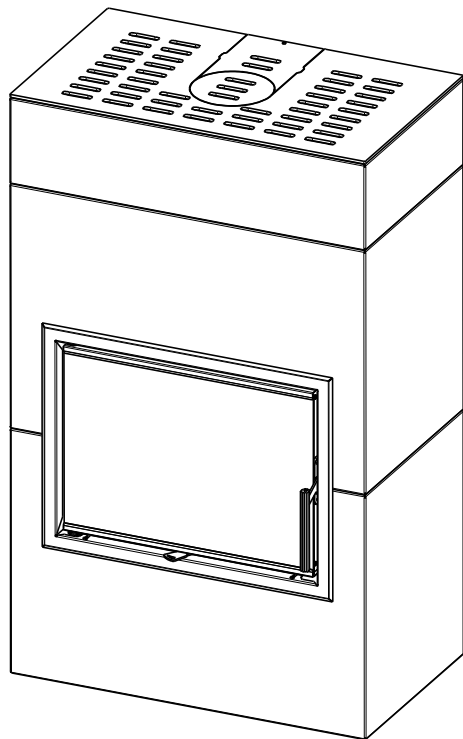


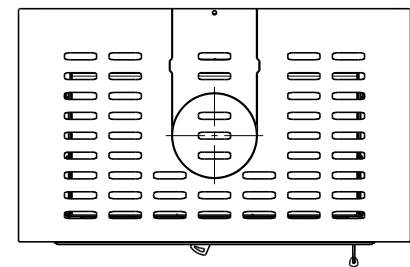
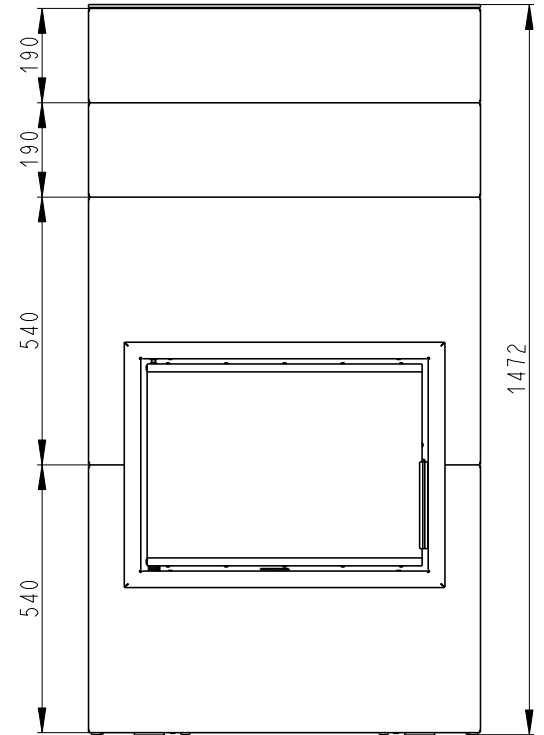
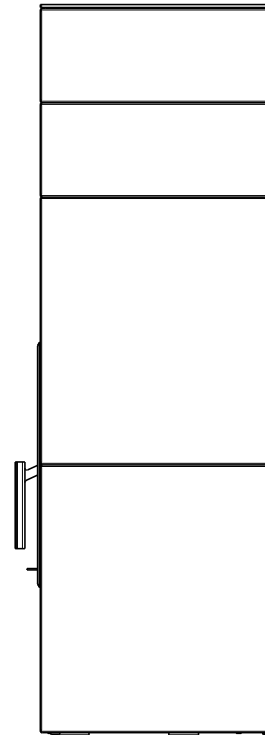
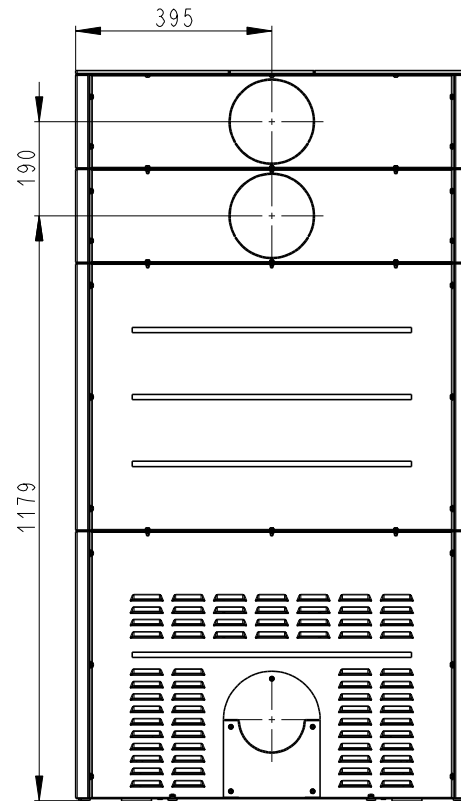
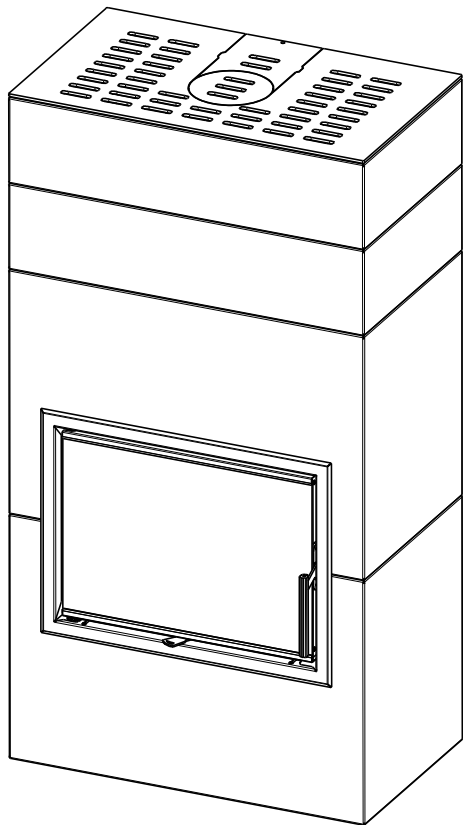
Primární a sekundární vzduch
Primärluft und Sekundärluft
Primary and secondary air

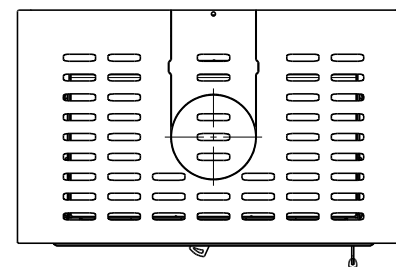
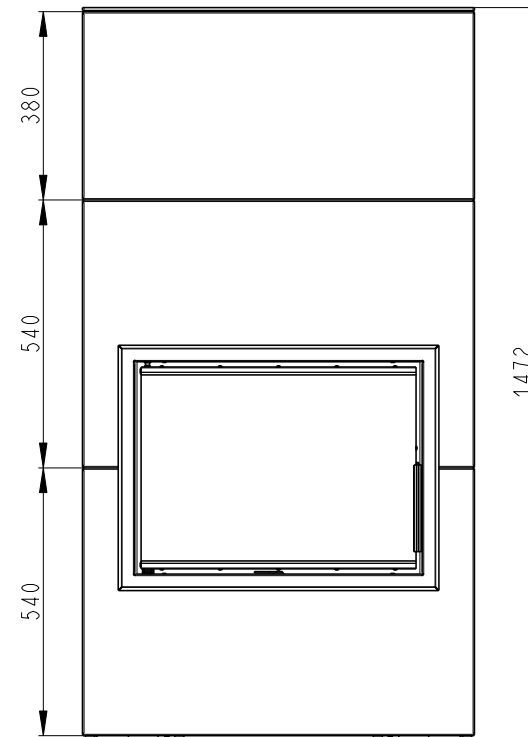
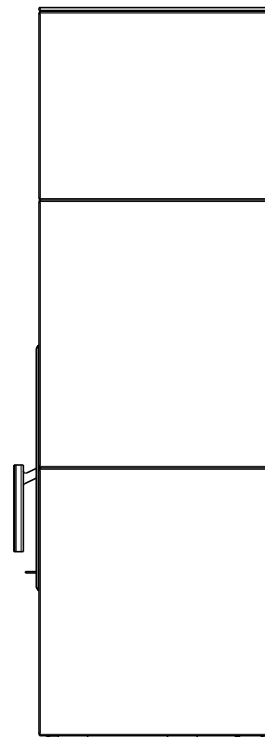
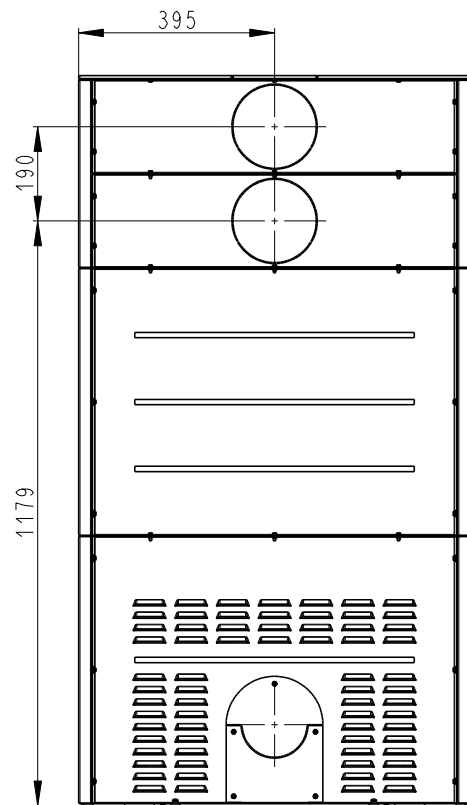
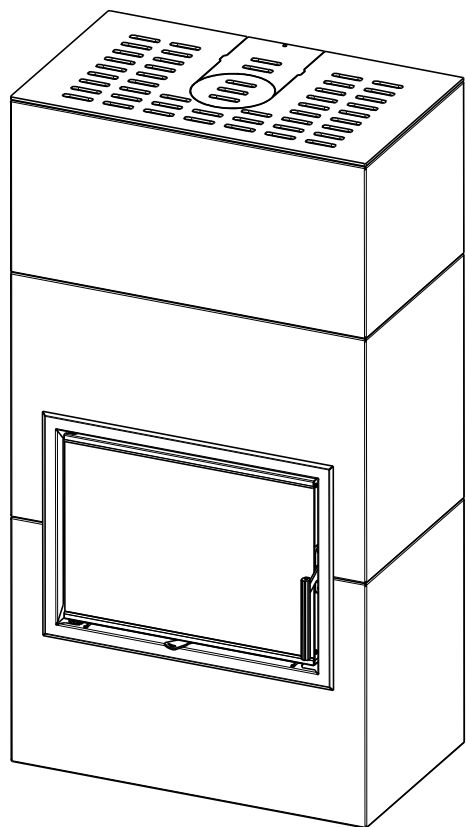


Centrální přívod vzduchu
Central air inlet
Zentralluftzufuhr





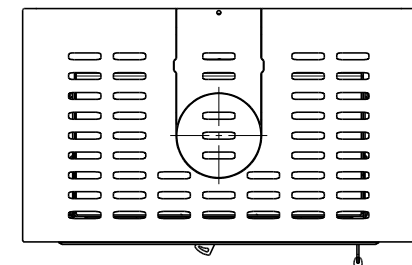
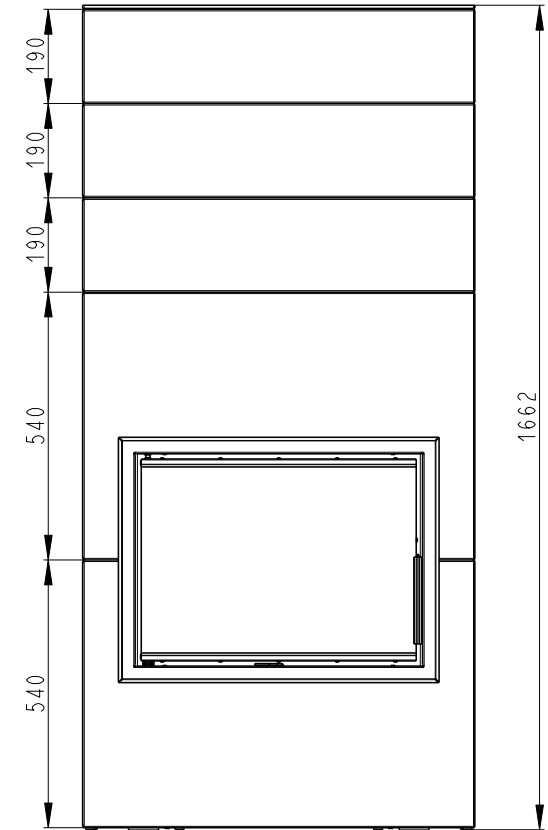
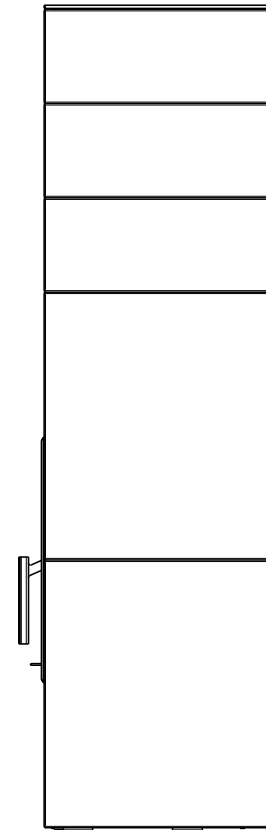
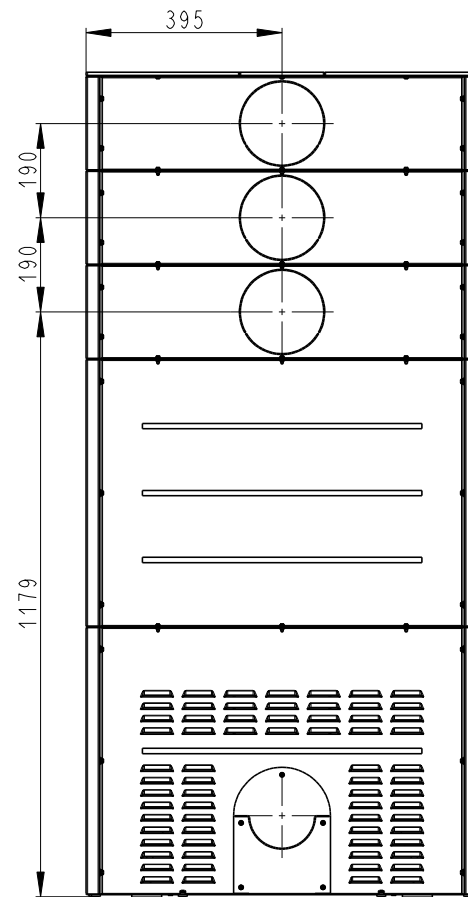
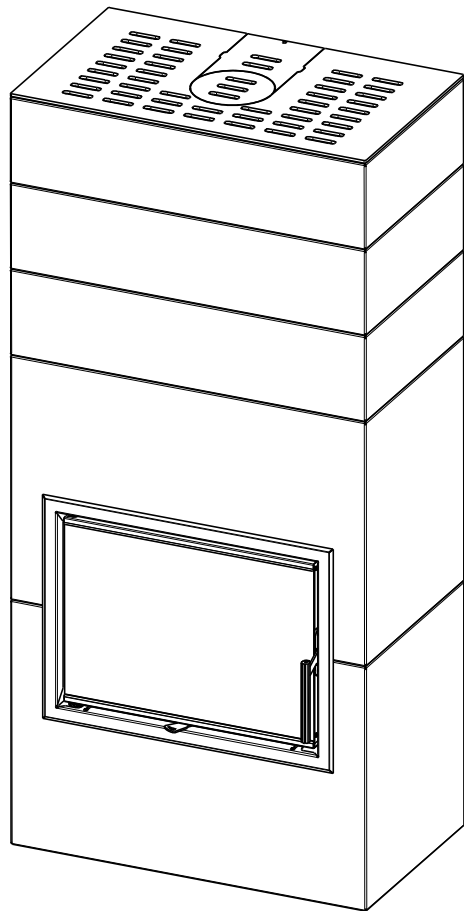




Rozmery v mm; Maße in mm

VARIANT F 03 + 3xVARI F 03 S1

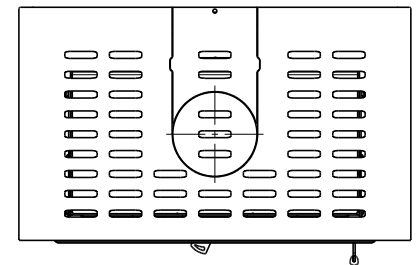
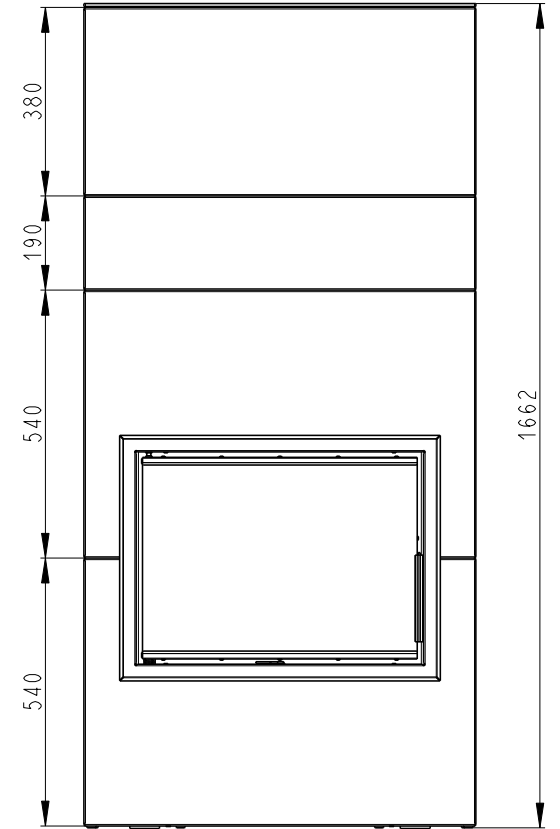
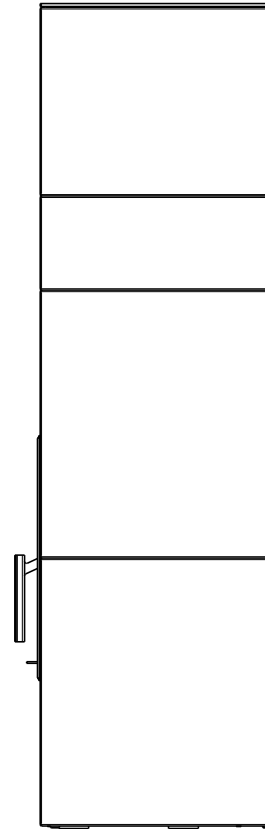
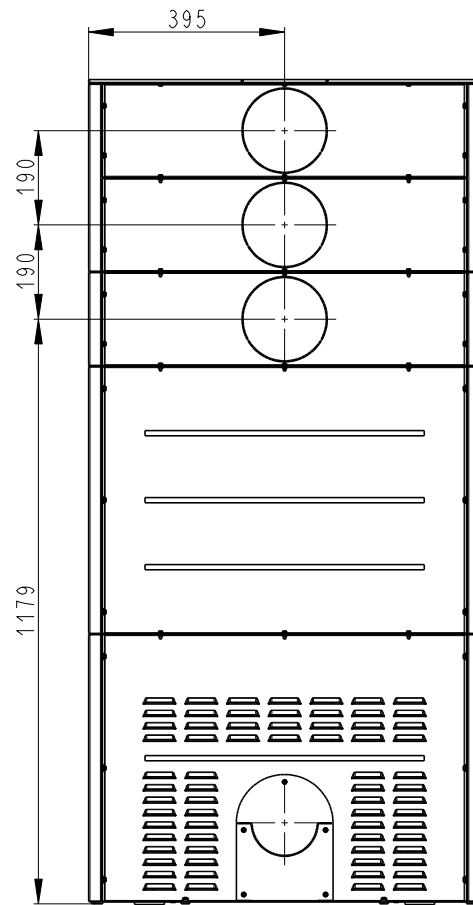
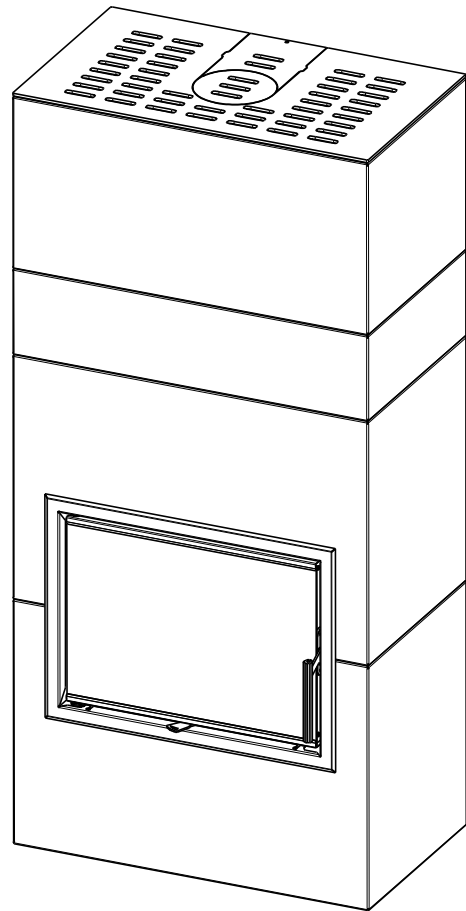
212kg



Rozmery v mm; Maße in mm

VARIANT F 03 + VARI F 03 S1 + VARI F 03 S2

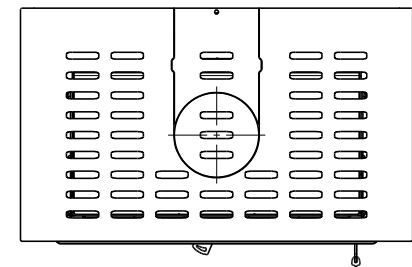
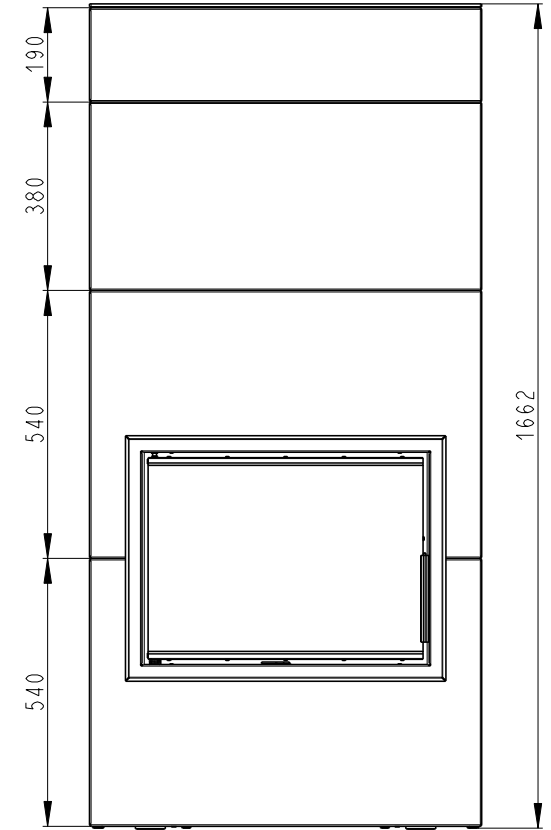
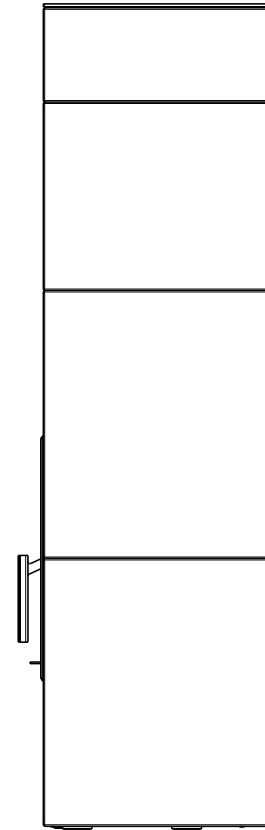
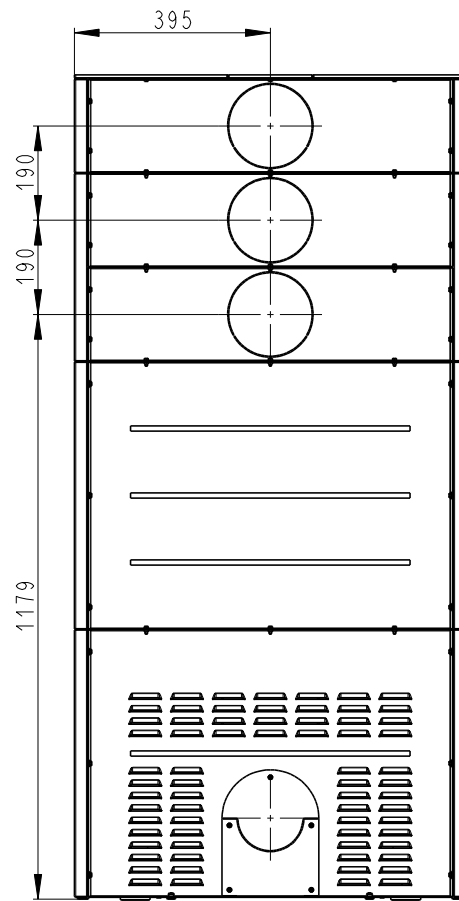
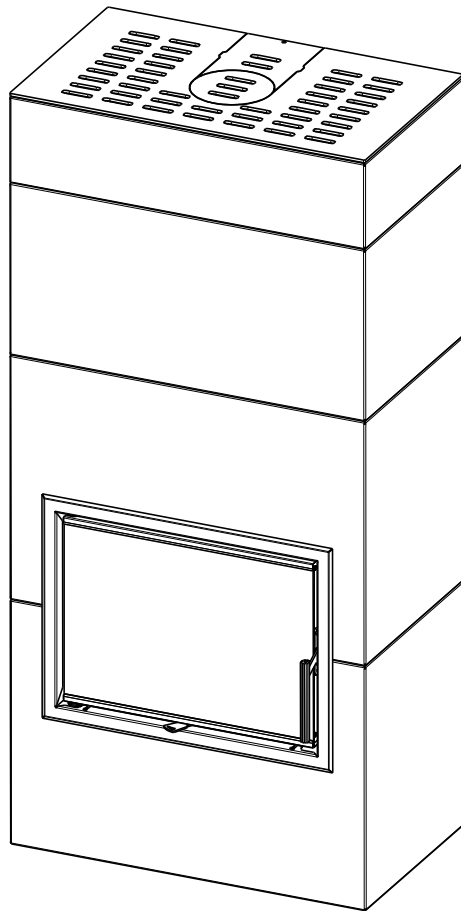
211kg

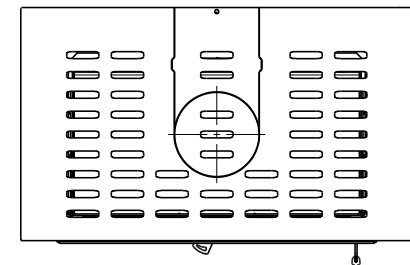
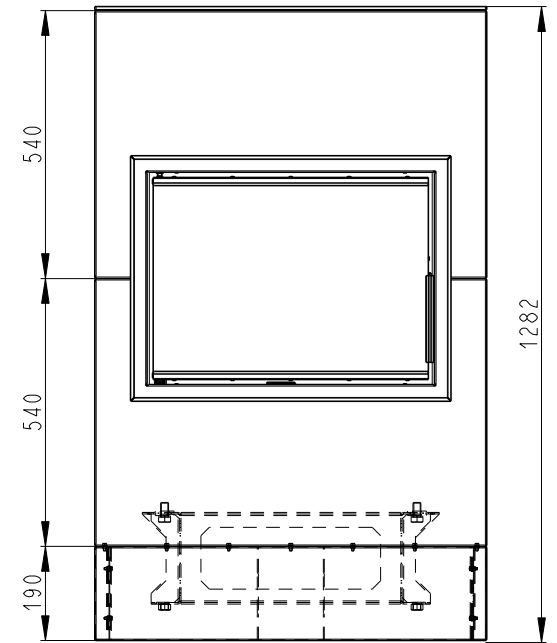
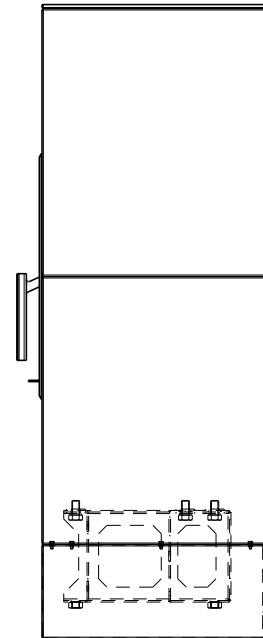
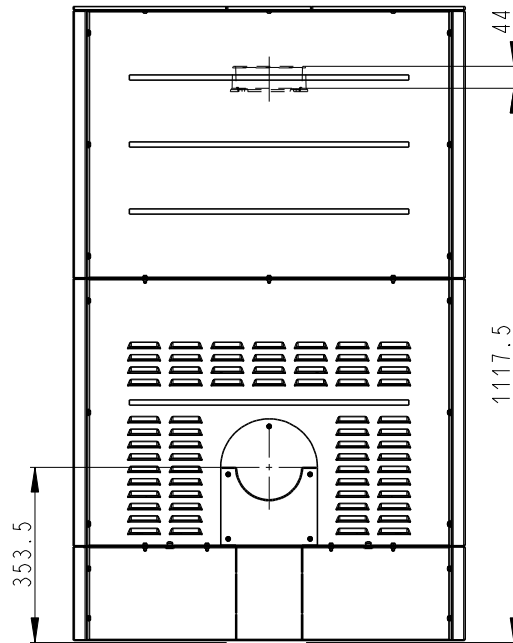
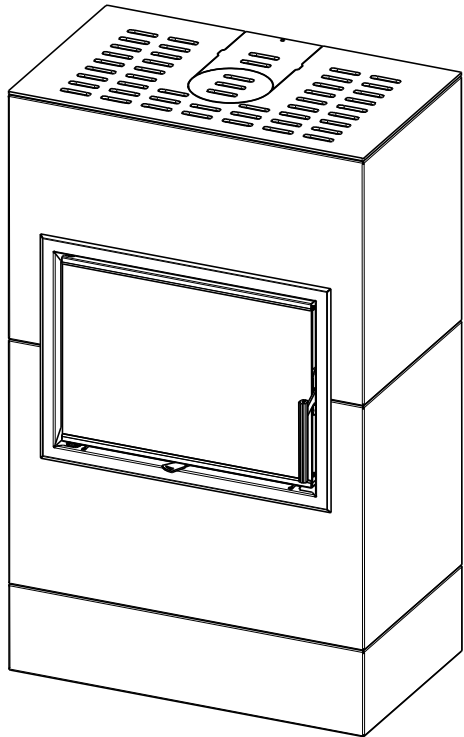


Rozmery v mm; Maße in mm

VARIANT F 03 + VARI F 03 S2 + VARI F 03 S1

211kg

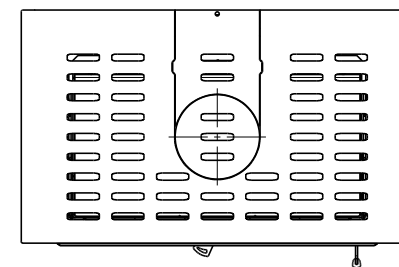
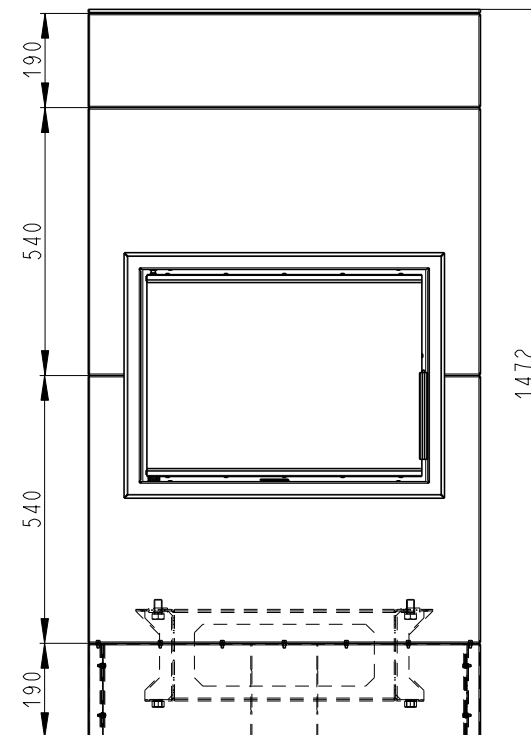
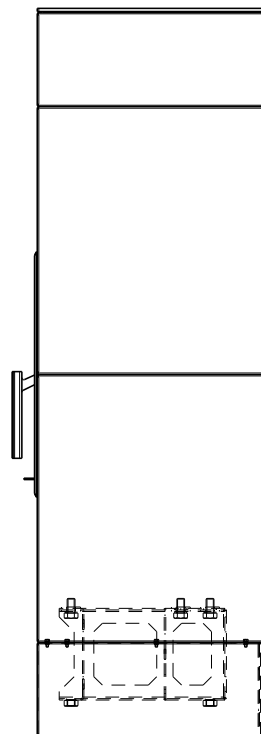
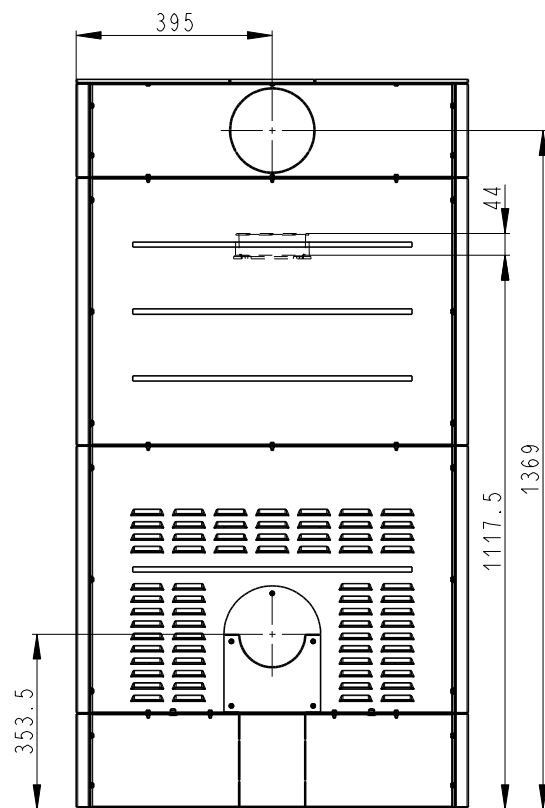
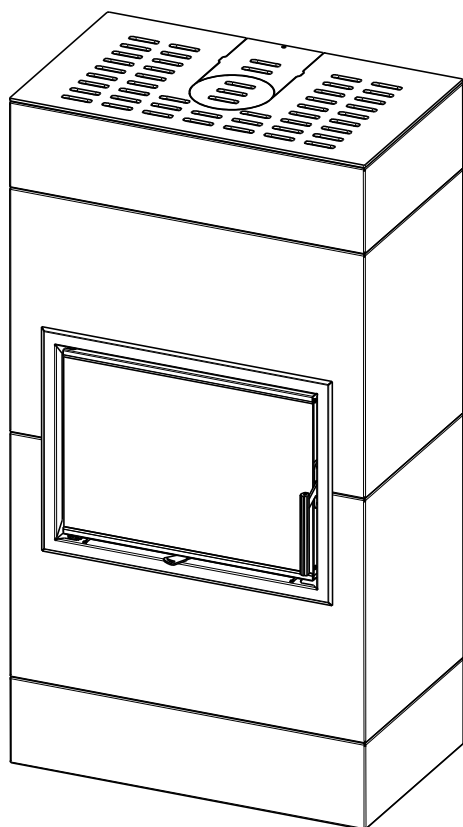




Rozmery v mm; Maße in mm

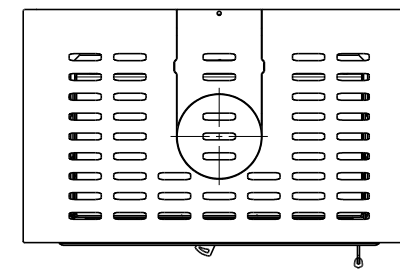
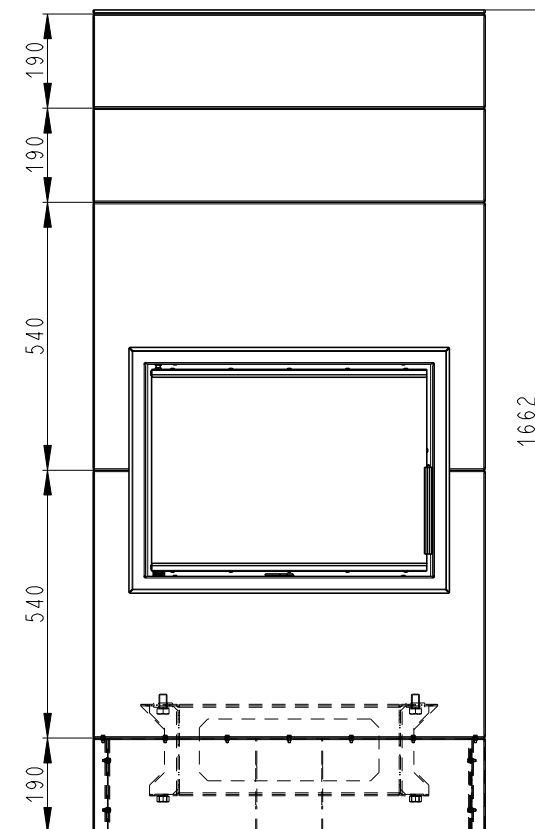
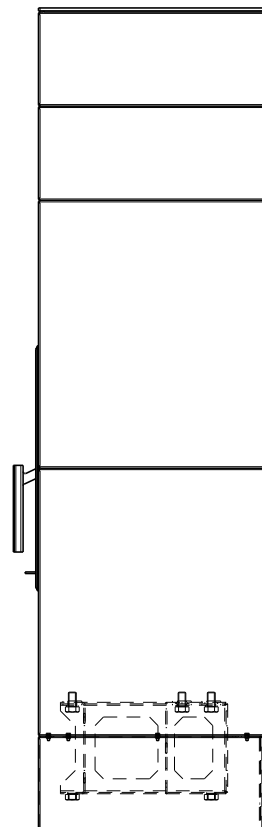
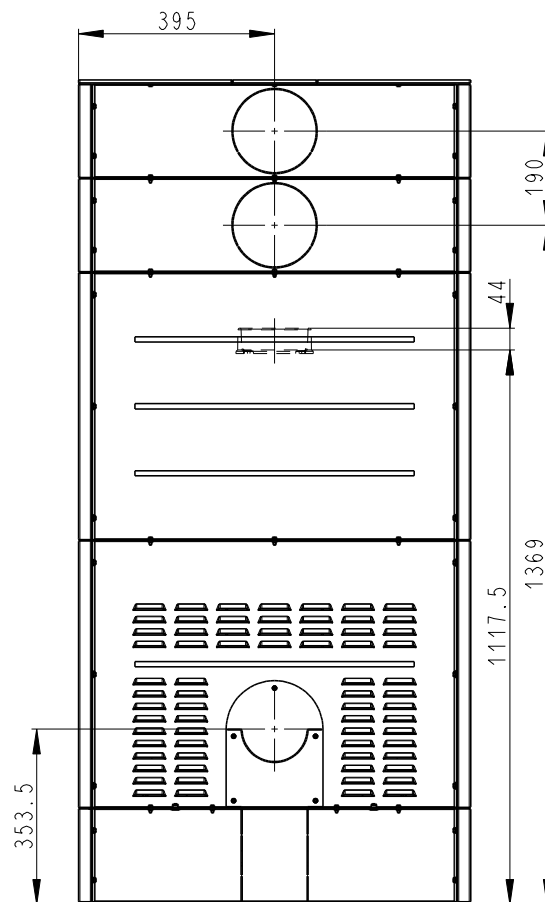
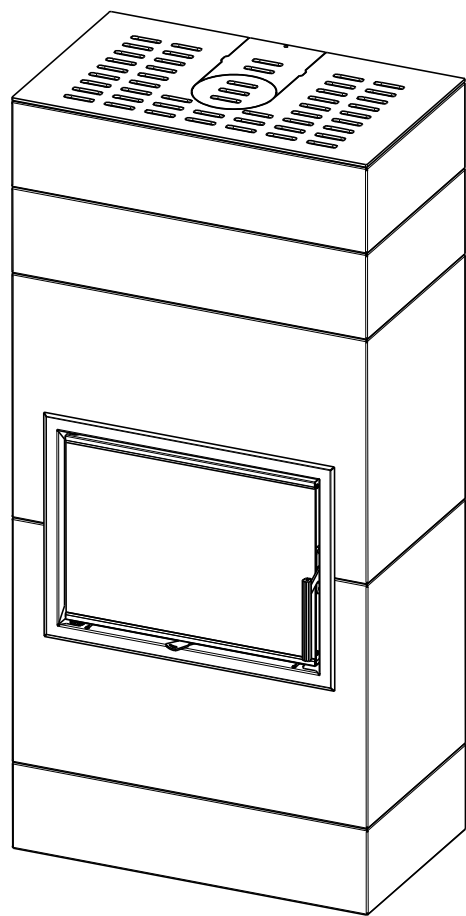
VARIANT F 03
+ VARI F 03 S1 + VARI F 03 S3

206kg



VARIANT F 03
+ 2xVARI F 03 S1 + VARI F 03 S3

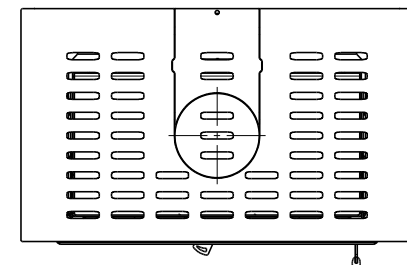
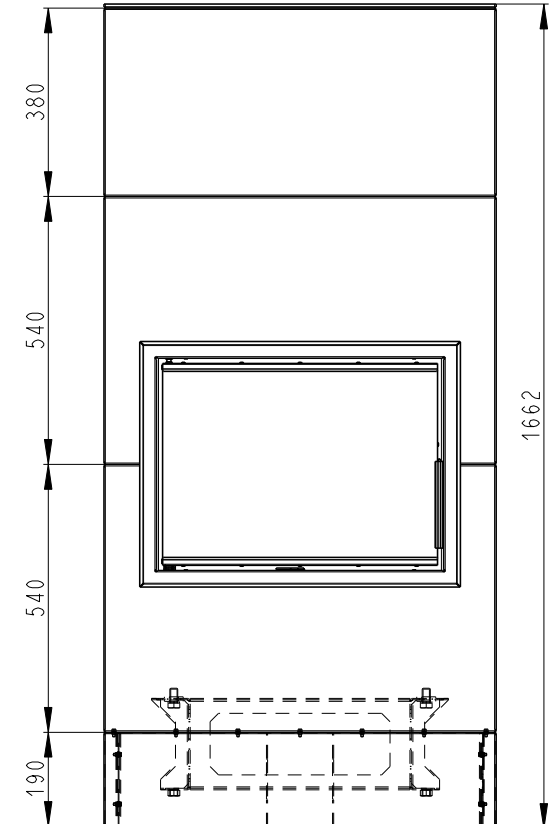
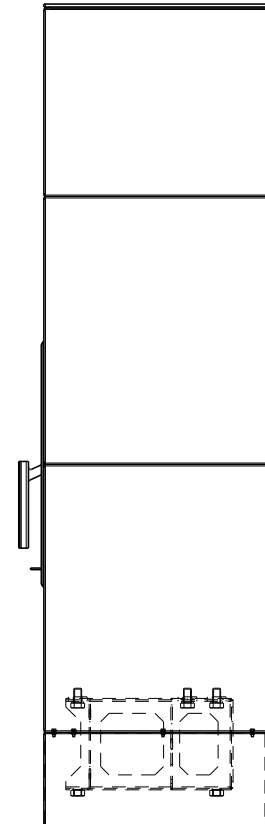
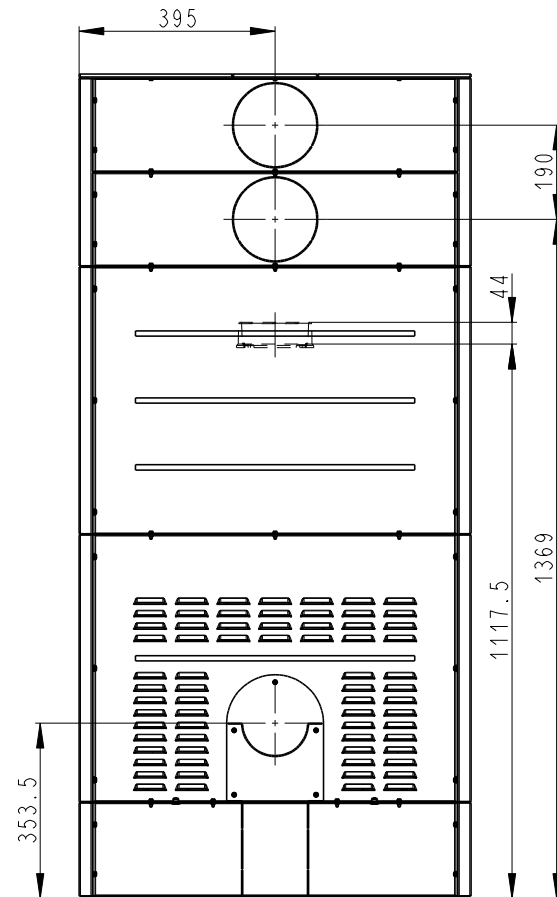
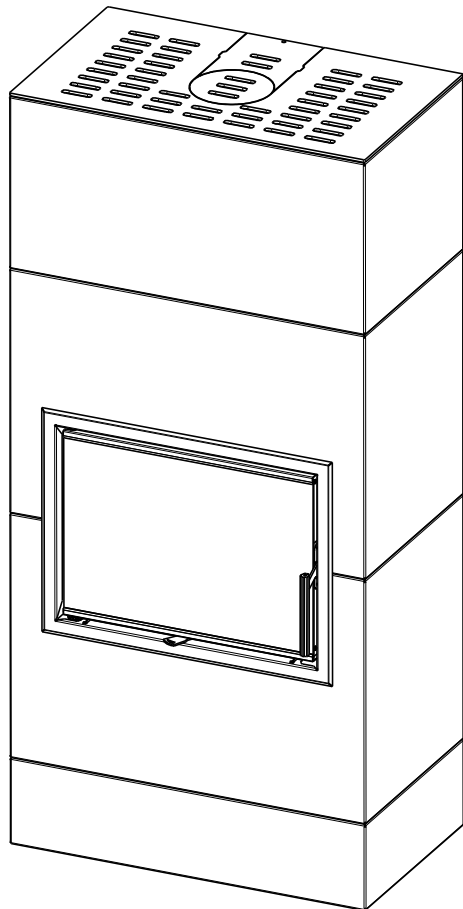
216kg



Rozmery v mm; Maße in mm

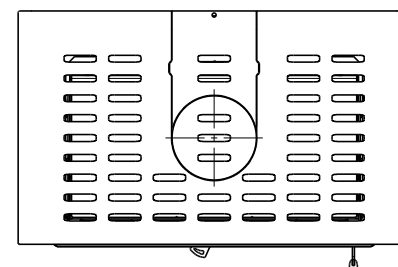
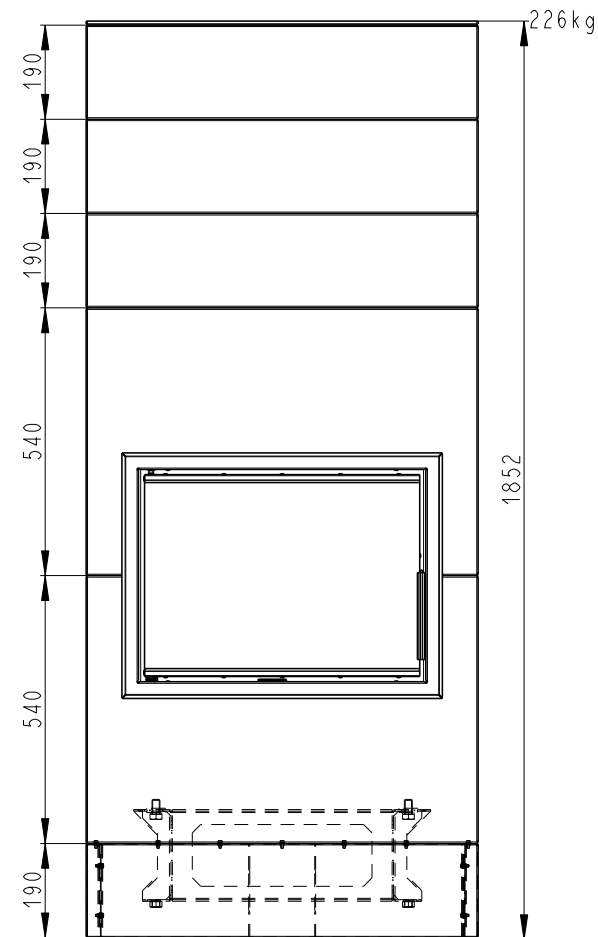
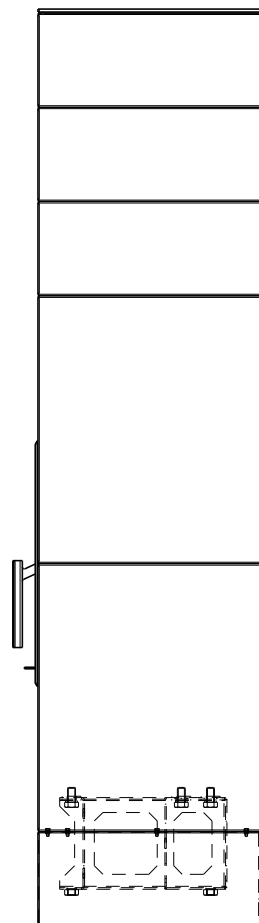
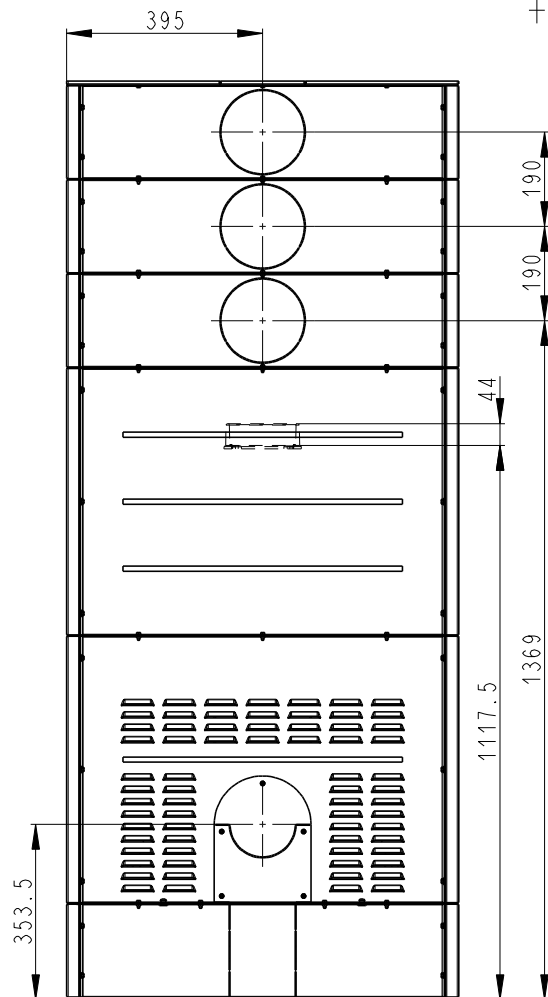
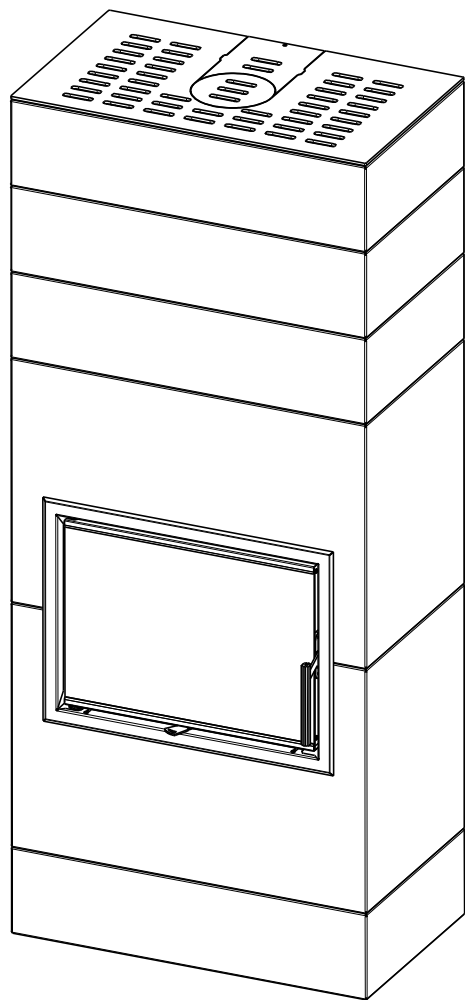
VARIANT F 03
+ VARI F 03 S2 + VARI F 03 S3

214kg



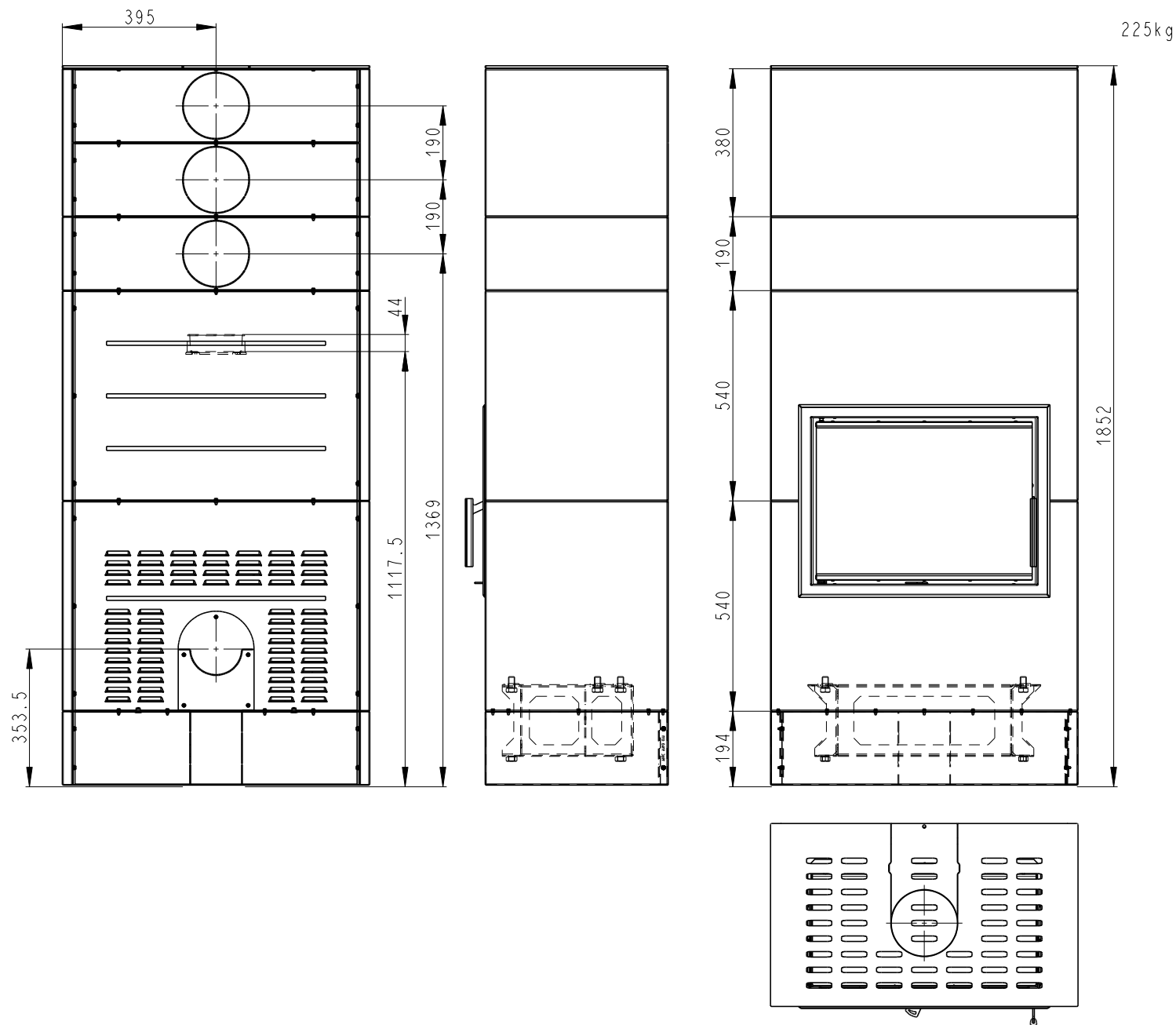
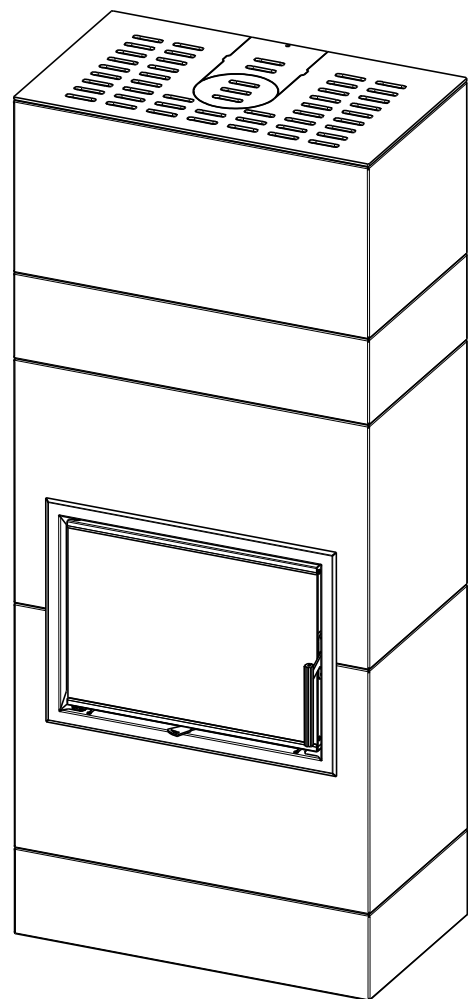
Rozmery v mm; Maße in mm

VARIANT F 03
+ 3xVARI F 03 S2 + VARI F 03 S3



Rozměry v mm; Maße in mm

VARIANT F 03 + VARI F 03 S1
+ VARI F 03 S2 + VARI F 03 S3



Rozmery v mm; Maße in mm

VARIANT F 03 + VARI F 03 S1
+ VARI F 03 S2 + VARI F 03 S3

