

## Declared qualities stated

Harmonised technical specification	EN 13240 ✓ EN 13229	EN 16510 ✓ Ecodesign	✓ DIN+ ✓ BImSchV2	DIBt ✓ 15a B-VG 2015
Classification of appliance	Type BE			
Energy efficiency ( $\eta_{nom}$ )	82,7 %			
The energy efficiency index	109,9			
Energy label	A+			
Fuel	Wood logs			
Fuel length	250-400 mm			
Average fuel consumption	2,81 kg/h			
Allowed fuel dose	3,7 kg/h			
Fuel supply interval	1 hour			
Amount of combustion air	35,6 m <sup>3</sup> /h			
Nominal output ( $P_{nom}$ )	10,0 kW			
Hot-water exchanger output ( $P_{wnom}$ )	--- kW			
Maximum operating overpressure ( $p_w$ )	--- bar			
Dry flue gas mass flow rate to calculate the flue gas path	8,1 g/s			
Flue gas temperature ( $T_{nom}$ )	242 °C			
Mean flue gas temperature after throat	270 °C			
Flue draught ( $p_{nom}$ )	12 Pa			
Chimney temperature class	T400			
Connection to the common chimney	No			
Storage of fuel in the wood shed area	No			
Maximum warming of the wood in the wood shed	--- °C			
Dust O <sub>2</sub> = 13 % ( $PM_{nom}$ )	28 mg/Nm <sup>3</sup>			
Emissions of gases of sobustion (CO in the flue gases at O <sub>2</sub> = 13 %) ( $CO_{nom}$ )	0,0911 % 1140 mg/Nm <sup>3</sup>			
OGC O <sub>2</sub> = 13 % ( $OGC_{nom}$ )	36 mg/Nm <sup>3</sup>			
NOx O <sub>2</sub> = 13 % ( $NO_{xnom}$ )	126 mg/Nm <sup>3</sup>			
Automatic regulation unit of burning	---			
Power consumption (W)	--- W			
Standing air loss (V <sub>h</sub> )	--- m <sup>3</sup> <sub>N</sub> /h			
Intermittent operation (INT) / Continuous operation (CON)	INT			

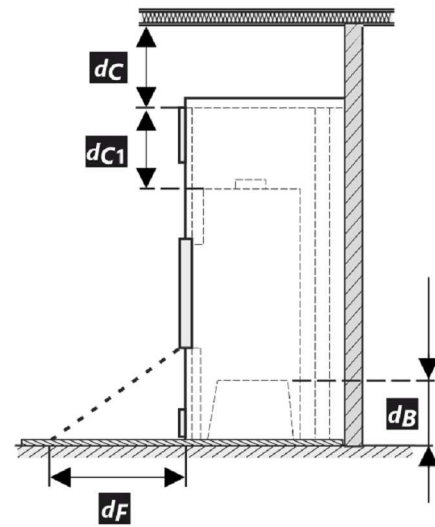
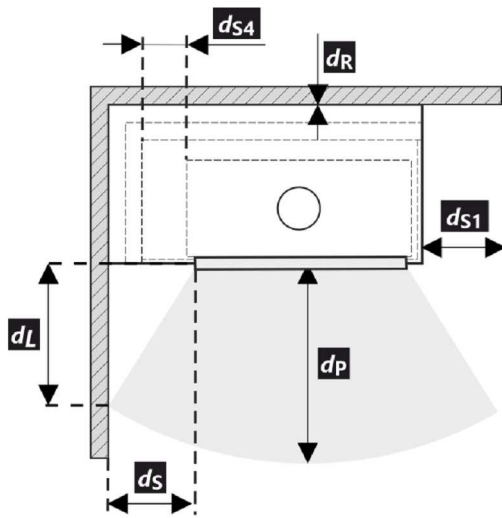
## Basic technical data

Principal dimensions Height (H)   Width (W)   Length (L)	1382   582   950	mm
Combustion chamber dimensions Height (H)   Width (W)   Length (L)	546   307   585	mm
Fireplace door dimensions Height (H)   Width (W)   Length (L)	468   502   696	mm
Axis height of the rear (side) outlet	1167	mm
Volume of hot-water exchanger	---	l
Flue diameter	200	mm
Diameter of flue throat ( $D_{out}$ )	200	mm
Diameter of external air connection	150	mm
Weight	276	kg
Area of Inlet ventilation grille	900	cm <sup>2</sup>
Area of Outlet ventilation grille	1070	cm <sup>2</sup>

**Distances from flammable materials**

Note

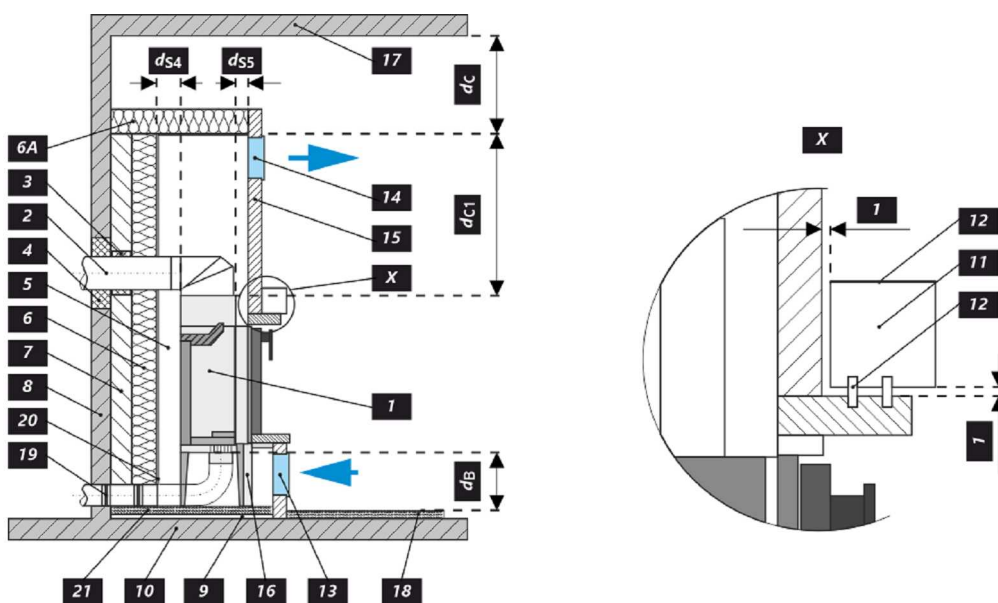
Back ( $d_R$ )	400	mm
Front ( $d_P$ )	800	mm
Front to the floor ( $d_F$ )	---	mm
Side ( $d_S$ )	---	mm
Side with glass ( $d_{S1}$ )	800	mm
Side – niche ( $d_{S2}$ )	---	mm
Side – location 45° ( $d_{S3}$ )	---	mm
Side radiation ( $d_L$ )	---	mm
From the floor ( $d_B$ )	---	mm
From the ceiling ( $d_C$ )	1000	mm
From the back and side edge of the fireplace insert to the inside of the insulation ( $d_{S4}$ )	**	120



\* All local regulations, including regulations relating to national and European standards, must be observed during the installation and operation of the product.

Legend	Note	Description	Material	Dimension
1		Appliance	153R 0000 002	
2		Flue gas outlet	metal	DN200
3	*	Insulation of the flue gas connection		
4	*	Mineral insulation		
5		Convection air space around the appliance		
6		Protective insulation of walls	SILCA 250	2x50 mm
6A		Protective ceiling insulation	SILCA 250	80 mm
7		Protective wall	hollow burnt brick	100 mm
8		Combustible wall		
9		Concrete slab		
10		Combustible floor		

<b>11</b>	Decorative / ornamental beam		
<b>12</b>	Beam with ventilation air gap		
<b>13</b>	Convection air inlet		900 cm <sup>2</sup>
<b>14</b>	Convection air outlet		1070 cm <sup>2</sup>
<b>15</b>	Lining	SILCA 250	40 mm
<b>16</b>	Support frame		
<b>17</b>	Combustible ceiling		
<b>18</b>	Protective insulation board for combustible floors	SILCA 250	40 mm
<b>19</b>	Combustion air regulation		
<b>20</b>	Sheet metal cover if mineral wool is used		
<b>21</b>	If necessary, a floor protection plate under the appliance		
<b>d<sub>c</sub></b>	From the top of the exhaust vent to the combustible ceiling		1000 mm
<b>d<sub>c1</sub></b>	– From the top of the fireplace insert to the underside of the ceiling insulation – In the case of an installed heat exchanger from the top edge of the heat exchanger to the underside of the ceiling insulation		300 mm --- mm
<b>d<sub>s4</sub></b>	**	From the back and side edge of the fireplace insert to the inside of the insulation	120 mm
<b>d<sub>s5</sub></b>		From the front edge of the fireplace insert to the inside of the insulation	10 mm
<b>d<sub>B</sub></b>		From the bottom of the fireplace insert to the fireproof floor	--- mm



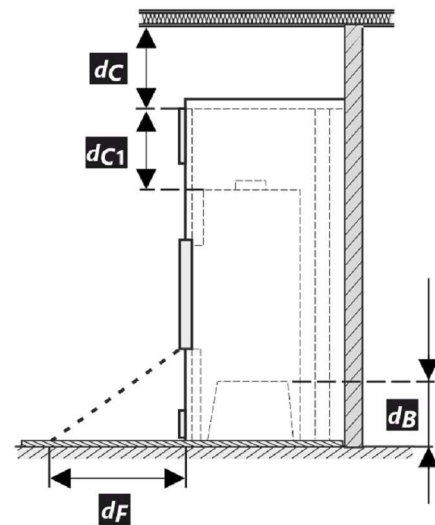
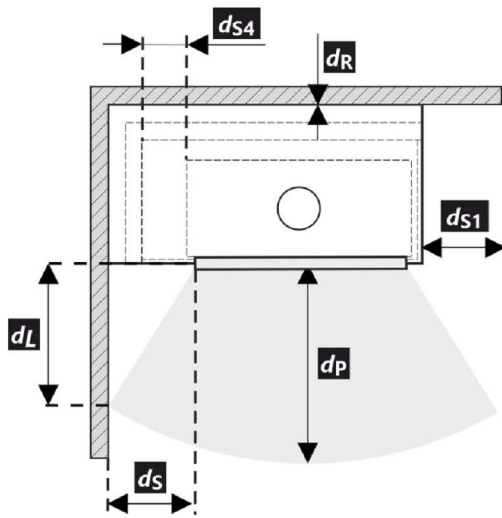
## Deklarierte Produkteigenschaften

Harmonisierte technische Spezifikation	EN 13240 ✓ EN 13229	EN 16510 ✓ Ecodesign	✓ DIN+ ✓ BImSchV2	DIBt ✓ 15a B-VG 2015
Produktklassifizierung	Type BE			
Energiewirkungsgrad ( $\eta_{nom}$ )				82,7 %
Energieeffizienzindex				109,9
Energielabel				A+
Brennstoff	Scheitholz			
Brennstofflänge				250-400 mm
Durchschnittlicher Brennstoffverbrauch				2,81 kg/h
Zulässiger Brennstoffverbrauch				3,7 kg/h
Brennstofflieferintervall				1 Stunde
Verbrennungsluftmenge				35,6 m <sup>3</sup> /h
Nennwärmeleistung ( $P_{nom}$ )				10,0 kW
Wärmetauscherleistung ( $P_{Wnom}$ )				--- kW
Maximaler Betriebsüberdruck ( $p_w$ )				--- bar
Rauchgasmassenstrom (trocken) für die Berechnung der Rauchgaswege				8,1 g/s
Durchschnittliche Abgastemperatur ( $T_{nom}$ )				242 °C
Durchschnittliche Rauchgastemperatur hinter dem Stutzen				270 °C
Förderdruck ( $p_{nom}$ )				12 Pa
Temperaturklasse				T400
Mehrfachbelegung				Nein
Lagerung von Brennstoff im Holzfach				Nein
Maximale Erwärmung des Holzes im Holzfach				--- °C
Feinstaub O <sub>2</sub> = 13 % ( $PM_{nom}$ )				28 mg/Nm <sup>3</sup>
Abgasemission (CO in den Abgasen bei O <sub>2</sub> = 13 %) ( $CO_{nom}$ )				0,0911 %
				1140 mg/Nm <sup>3</sup>
OGC O <sub>2</sub> = 13 % ( $OGC_{nom}$ )				36 mg/Nm <sup>3</sup>
NO <sub>x</sub> O <sub>2</sub> = 13 % ( $NO_{xnom}$ )				126 mg/Nm <sup>3</sup>
Automatische Abbrandsteuerung				---
Stromverbrauch (W)				--- W
Ständiger Luftverlust ( $V_h$ )				--- m <sup>3</sup> <sub>N</sub> /h
Intervallbetrieb (INT) / Dauerbetrieb (CON)				INT

## Technische Grunddaten

Hauptabmessungen Höhe (H)   Breite (W)   Tiefe (L)	1382   582   950	mm
Abmessungen der Brennkammer Höhe (H)   Breite (W)   Tiefe (L)	546   307   585	mm
Abmessungen der Feuerraumtür Höhe (H)   Breite (W)   Tiefe (L)	468   502   696	mm
Achshöhe hinterer (seitlichen) Rauchrohanschluss	1167	mm
Volumen Wärmetauscher	---	l
Rauchrohrdurchmesser	200	mm
Abgasstutzen ( $D_{out}$ )	200	mm
Durchmesser zentrale Luftzufuhr	150	mm
Gewicht	276	kg
Fläche Zuluftgitter	900	cm <sup>2</sup>
Fläche Abluftgitter	1070	cm <sup>2</sup>

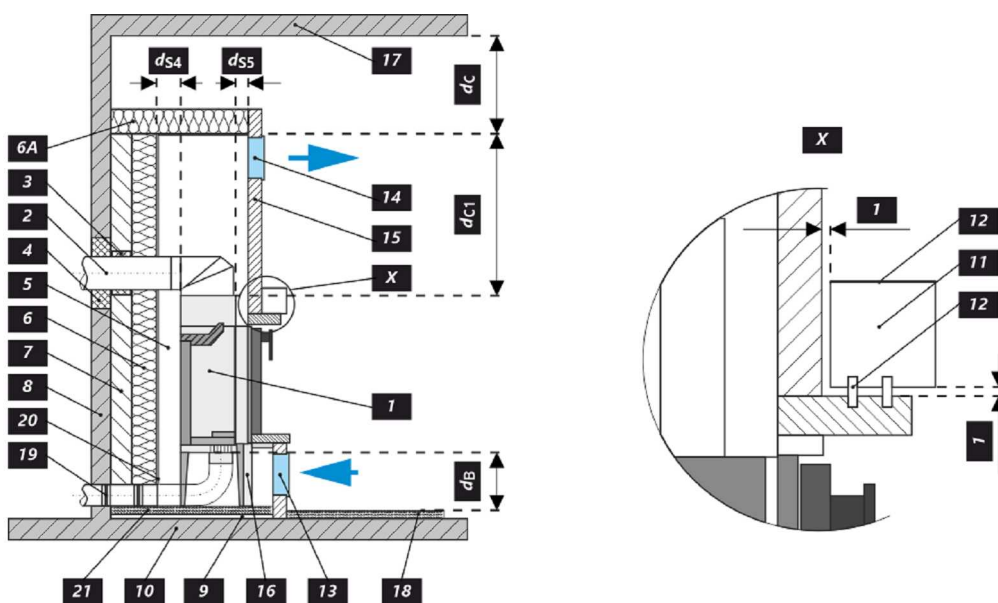
Abstand zu brennbaren Materialien	Bemerkung		
Rückwand ( $d_R$ )		400	mm
Strahlungsbereich ( $d_P$ )		800	mm
Strahlungsbereich zum Boden ( $d_F$ )		---	mm
Seitenwände ( $d_S$ )		---	mm
Seite mit Glas ( $d_{S1}$ )		800	mm
Seite – Nische ( $d_{S2}$ )		---	mm
Seite – Ausrichtung 45° ( $d_{S3}$ )		---	mm
Seitliche Strahlung ( $d_L$ )		---	mm
Von dem Boden ( $d_B$ )		---	mm
Decke ( $d_C$ )		1000	mm
Von der hinteren- und seitlichen Kante des Kamineinsatzes bis zur Innenseite der Isolierung ( $d_{S4}$ )	**	120	mm



- \* Bei der Installation und dem Betrieb des Ofens sind alle örtlichen Vorschriften sowie nationale und europäische Normen zu beachten.

Legende	Bemerkung	Beschreibung	Material	Maß
1		Gerät	153R 0000 002	
2		Rauchgasabgang	metall	DN200
3	*	Isolierung Anschluss Rauchgasabgang		
4	*	Mineralwolleisolierung		
5		Konvektionsraum um das Gerät		
6		Schutzisolierung der Wände	SILCA 250	2x50 mm
6A		Schutzisolierung der Decke	SILCA 250	80 mm
7		Schutzwand	gebrannter hohlziegel	100 mm
8		Brennbare Wand		
9		Betonplatte		
10		Brennbarer Boden		

<b>11</b>	Dekorativer Träger		
<b>12</b>	Träger mit Belüftungsspalt		
<b>13</b>	Konvektionslufteinlass		900 cm <sup>2</sup>
<b>14</b>	Konvektionsluftauslass		1070 cm <sup>2</sup>
<b>15</b>	Verkleidung	SILCA 250	40 mm
<b>16</b>	Tragrahmen		
<b>17</b>	Brennbare Decke		
<b>18</b>	Schutzisolierungsplatte des brennbaren Bodens	SILCA 250	40 mm
<b>19</b>	Verbrennungsluftregulierung		
<b>20</b>	Blechabdeckung bei Verwendung von Mineralwolle		
<b>21</b>	Falls nötig eine Bodenschutzplatte unter dem Gerät		
<b>d<sub>c</sub></b>	Von der Oberkante der Abluftöffnung bis zur brennbaren Decke		1000 mm
<b>d<sub>c1</sub></b>	- Von der Oberkante des Kamineinsatzes bis zur Unterkante der Deckenisolierung - Im Falle eines eingebauten Wärmetauschers - von der Oberkante des Wärmetauschers bis zur Unterseite der Deckenisolierung		300 mm --- mm
<b>d<sub>s4</sub></b>	** Von der hinteren- und seitlichen Kante des Kamineinsatzes bis zur Innenseite der Isolierung		120 mm
<b>d<sub>s5</sub></b>	Von der Vorder Kante des Kamineinsatzes bis zur Innenseite der Isolierung		10 mm
<b>d<sub>B</sub></b>	Von der Unterseite des Kamineinsatzes bis zum feuerfesten Boden		--- mm



## Caractéristiques déclarées du produit

Norme(s) Européennes	EN 13240 ✓ EN 13229	EN 16510 ✓ Ecodesign	✓ DIN+ ✓ BImSchV2	DIBt ✓ 15a B-VG 2015
Classification de l'appareil	Type BE			
Rendement énergétique ( $\eta_{nom}$ )	82,7 %			
L'indice d'efficacité énergétique EEI	109,9			
Label énergétique	A+			
Combustible	Bûches			
Longueur recommandée de bûches	250-400 mm			
Consommation moyenne de combustible	2,81 kg/h			
Charge en bois autorisé	3,7 kg/h			
Intervalle entre les chargements de combustible	1 heure			
Débit massique des fumées	35,6 m <sup>3</sup> /h			
Puissance nominale ( $P_{nom}$ )	10,0 kW			
Puissance nominale de l'échangeur ( $P_{Wnom}$ )	---			
Suppression maximale de fonctionnement ( $p_w$ )	---			
Débit massique des gaz de combustion secs pour le calcul des gaz de combustion	8,1 g/s			
Température moyenne des résidus de combustion ( $T_{nom}$ )	242 °C			
Température moyenne des résidus de combustion derrière la sortie	270 °C			
Tirage de conduit de fumée ( $p_{nom}$ )	12 Pa			
Classe de température	T400			
Raccordement à une cheminée collective	Non			
Stockage du combustible dans range bûches	Non			
Réchauffement maximal du bois dans range bûches	---			
Poussière O <sub>2</sub> = 13 % ( $PM_{nom}$ )	28 mg/Nm <sup>3</sup>			
Résidu de combustion émis (CO dans les résidus de combustion pour O <sub>2</sub> = 13 %) ( $CO_{nom}$ )	0,0911 % 1140 mg/Nm <sup>3</sup>			
OGC O <sub>2</sub> = 13 % ( $OGC_{nom}$ )	36 mg/Nm <sup>3</sup>			
NOx O <sub>2</sub> = 13 % ( $NO_{Xnom}$ )	126 mg/Nm <sup>3</sup>			
Régulation automatique de la combustion	---			
La consommation d'électricité ( W )	---			
Standing air loss (V <sub>h</sub> )	---			
Fonctionnement par intermittence (INT) / Service ininterrompu (CON)	INT			

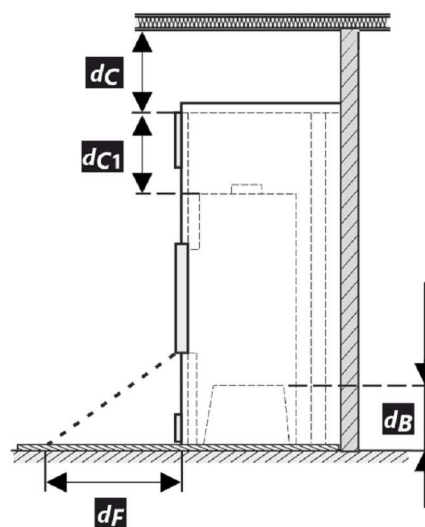
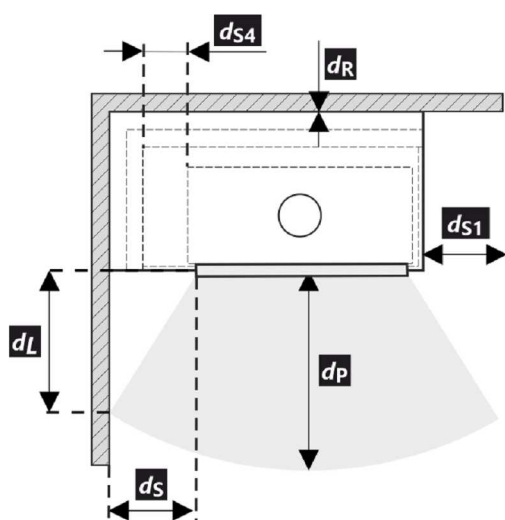
## Données techniques de base

Dimensions principales Hauteur (H)   Largeur (W)   Profondeur (L)	1382   582   950	mm
Dimensions de la chambre de combustion Hauteur (H)   Largeur (W)   Profondeur (L)	546   307   585	mm
Dimensions de la porte (du foyer) Hauteur (H)   Largeur (W)   Profondeur (L)	468   502   696	mm
Hauteur de l'axe de la sortie arrière (latérale)	1167	mm
Volume de l'échangeur de chaleur	---	l
Diamètre du conduit de fumée	200	mm
Diamètre de buse d'air de combustion ( $D_{out}$ )	200	mm
Diamètre de l'arrivée d'air centrale	150	mm
Poids	276	kg
Zone de la grille de ventilation d'entrée	900	cm <sup>2</sup>
Zone de la grille de ventilation de sortie	1070	cm <sup>2</sup>

**Isolation protectrice des plafonds**

Note

Arrière ( $d_R$ )	400	mm
Avant ( $d_P$ )	800	mm
Avant (par rapport au sol) ( $d_F$ )	---	mm
Latéral ( $d_S$ )	---	mm
Latéral avec vitre ( $d_{S1}$ )	800	mm
Latéral – niche ( $d_{S2}$ )	---	mm
Latéral – emplacement 45° ( $d_{S3}$ )	---	mm
Rayonnement latéral ( $d_L$ )	---	mm
Depuis le sol ( $d_B$ )	---	mm
Plafond ( $d_C$ )	1000	mm
Du bord arrière et latéral de l'insert de cheminée jusqu'à l'intérieur de l'isolation ( $d_{S4}$ )	**	120

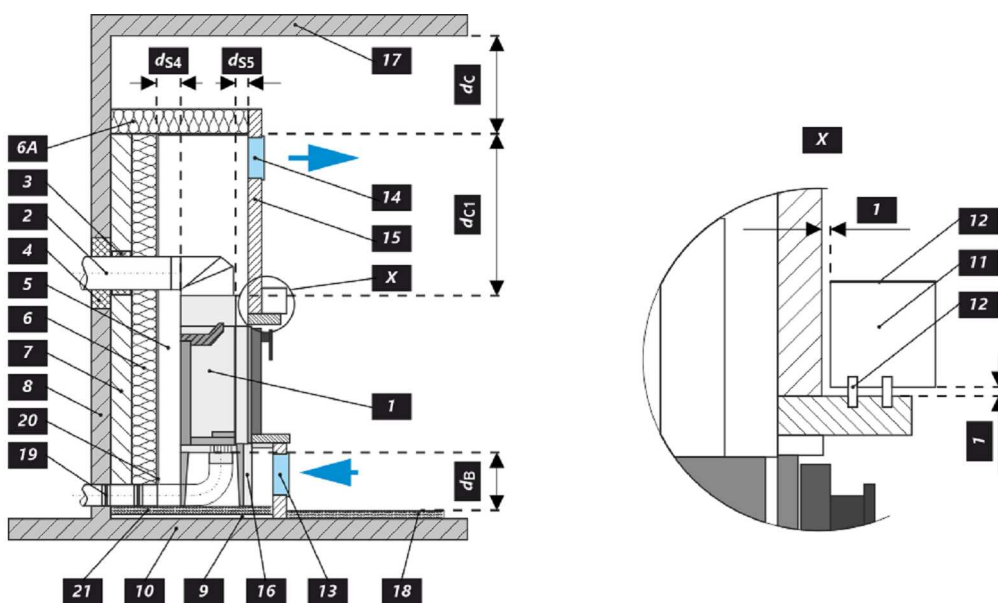


- \* Lors de l'installation et de l'utilisation du produit, toutes les réglementations locales doivent être respectées, y compris celles relatives aux normes nationales et européennes.

Légende	Note	Description	Matériel	Dimension
1		Appareil ménager	153R 0000 002	
2		Extraction des résidus de combustion	métal	DN200
3	*	Isolation du raccordement des résidus de combustion		
4	*	Isolation minérale		
5		Espace de convection autour de l'appareil		
6		Isolation protectrice des murs	SILCA 250	2x50 mm
6A		Isolation protectrice des plafonds	SILCA 250	80 mm
7		Mur de protection	brique creuse cuite	100 mm
8		Mur inflammable		
9		Plaque de béton		
10		Sol inflammable		



<b>11</b>	Support décoratif / ornemental		
<b>12</b>	Support avec espace de ventilation		
<b>13</b>	Entrée d'air de convection		900 cm <sup>2</sup>
<b>14</b>	Sortie d'air de convection		1070 cm <sup>2</sup>
<b>15</b>	Habillage	SILCA 250	40 mm
<b>16</b>	Cadre de support		
<b>17</b>	Plafond inflammable		
<b>18</b>	Panneau isolant de protection pour sols combustibles	SILCA 250	40 mm
<b>19</b>	Régulation de l'air de combustion		
<b>20</b>	Couverture en tôle si de la laine minérale est utilisée		
<b>21</b>	Si nécessaire, une plaque de sol de protection située sous l'appareil		
<b>d<sub>c</sub></b>	Du haut du conduit d'évacuation au plafond combustible		1000 mm
<b>d<sub>c1</sub></b>	– Du haut de l'insert de cheminée jusqu'au bas de l'isolation du plafond – Dans le cas d'un échangeur de chaleur installé – du bord supérieur de l'échangeur de chaleur à la partie inférieure de l'isolation du plafond.		300 mm --- mm
<b>d<sub>s4</sub></b>	** Du bord arrière et latéral de l'insert de cheminée jusqu'à l'intérieur de l'isolation		120 mm
<b>d<sub>s5</sub></b>	Du bord avant de l'insert de cheminée à l'intérieur de l'isolation		10 mm
<b>d<sub>B</sub></b>	Du bas de l'insert de cheminée jusqu'au sol incombustible		--- mm



**Proprietà dichiarate del prodotto**

Specificazioni tecniche armonizzate	EN 13240 ✓ EN 13229	EN 16510 ✓ Ecodesign	✓ DIN+ ✓ BImSchV2	DIBt ✓ 15a B-VG 2015
Classificazione del prodotto	Type BE			
Efficienza energetica ( $\eta_{nom}$ )				82,7 %
Indice di efficienza prodotto				109,9
Etichetta energetica				A+
Combustibile				Legna
Combustibile – lunghezza				250-400 mm
Consumo medio di combustibile				2,81 kg/h
Dose ammessa di combustibile				3,7 kg/h
Intervallo di aggiunta di combustibile				1 ora
Quantità di aria di combustione				35,6 m <sup>3</sup> /h
Protenza nominale ( $P_{nom}$ )				10,0 kW
Protenza nominale dello scambiatore di acqua calda ( $P_{Wnom}$ )				--- kW
Sovrappressione massima di funzionamento ( $p_w$ )				--- bar
Portata dei fumi di scarico secchi per il calcolo delle condotte dei fumi di scarico				8,1 g/s
Temperatura dei gas combusti alla potenza calorica nominale ( $T_{nom}$ )				242 °C
Temp. media dei gas di scarico al collo alla potenza termica nominale				270 °C
Tiro di esercizio ( $p_{nom}$ )				12 Pa
Classe di temperatura del camino				T400
Collegamento al camino collettivo				No
Stoccaggio del combustibile nell'area della stufa a legna				No
Riscaldamento massimo della legna nella stufa a legna				--- °C
Polvere O <sub>2</sub> = 13 % ( $PM_{nom}$ )				28 mg/Nm <sup>3</sup>
Emissioni (CO nei gas comburenti all' O <sub>2</sub> = 13 %) ( $CO_{nom}$ )				0,0911 % 1140 mg/Nm <sup>3</sup>
OGC O <sub>2</sub> = 13 % ( $OGC_{nom}$ )				36 mg/Nm <sup>3</sup>
NOx O <sub>2</sub> = 13 % ( $NO_{Xnom}$ )				126 mg/Nm <sup>3</sup>
Controllo automatico della combustione				---
Consumo di energia elettrica ( W )				--- W
Perdita d'aria in piedi ( $V_h$ )				--- m <sup>3</sup> <sub>N</sub> /h
Funzionamento intermittente (INT) / Funzionamento continuo (CON)				INT

**Dati tecnici di base**

Dimensioni principali Altezza (H)   Larghezza (W)   Profondità (L)	1382   582   950	mm
Dimensioni della camera di combustione Altezza (H)   Larghezza (W)   Profondità (L)	546   307   585	mm
Dimensioni dello sportello del focolare Altezza (H)   Larghezza (W)   Profondità (L)	468   502   696	mm
Altezza dell'asse dell'uscita posteriore (laterale)	1167	mm
Volume dello scambiatore di acqua calda	---	l
Diametro del condotto fumario	200	mm
Diametro del gola della canna fumaria ( $D_{out}$ )	200	mm
Diametro dell'afflusso centralizzato di aria	150	mm
Peso	276	kg
Superficie della griglia di aerazione d'ingresso	900	cm <sup>2</sup>
Superficie della griglia di aerazione d'uscita	1070	cm <sup>2</sup>

**Distanza di materiali infiammabili**

Nota

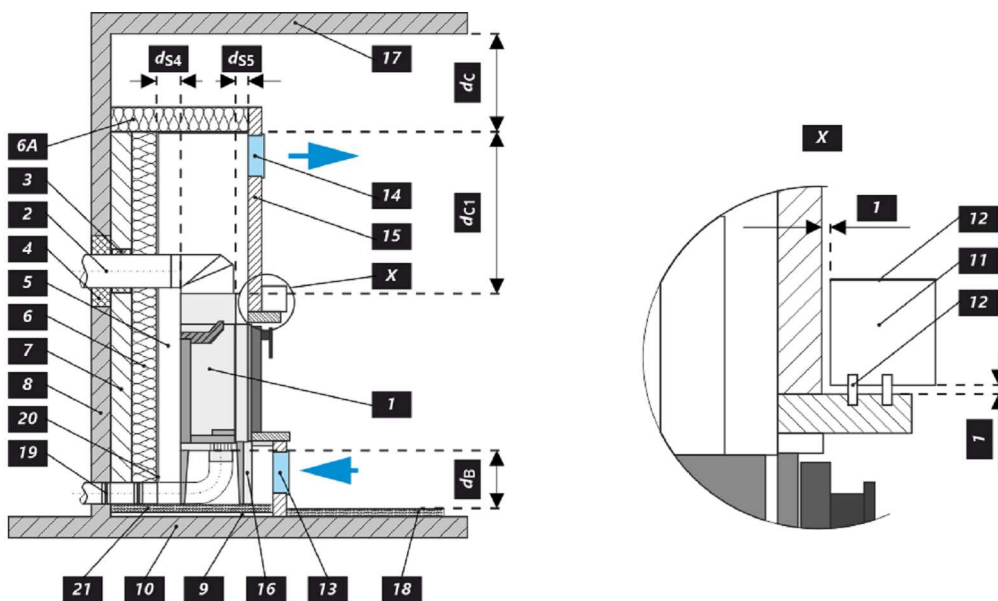
Posteriore ( $d_R$ )	400	mm
Anteriore ( $d_P$ )	800	mm
Anteriore (rispetto al pavimento) ( $d_F$ )	---	mm
Laterali ( $d_S$ )	---	mm
Vetrata laterale ( $d_{S1}$ )	800	mm
Laterali - nicchia ( $d_{S2}$ )	---	mm
Laterali - posizione 45° ( $d_{S3}$ )	---	mm
Radiazione laterale ( $d_L$ )	---	mm
Dal pavimento ( $d_B$ )	---	mm
Dal soffitto ( $d_C$ )	1000	mm
Dal bordo posteriore e laterale dell'inserto del caminetto fino all'interno dell'isolazione ( $d_{S4}$ )	**	120



- \* Durante il montaggio e l'uso del prodotto, devono essere rispettate tutte le normative locali, incluse le norme nazionali ed europee.

Legenda	Nota	Descrizione	Materiale	Dimensione
1		Apparecchio	153R 0000 002	
2		Scarico fumi	metallo	DN200
3	*	Isolamento del raccordo scarico fumi		
4	*	Isolamento minerale		
5		Spazio d'aria di convezione intorno all'inserto		
6		Isolazione della parete	SILCA 250	2x50 mm
6A		Isolazione del soffitto	SILCA 250	80 mm
7		Parete di protezione	refrattario trafialto	100 mm
8		Parete infiammabile		
9		Lastra di calcestruzzo		
10		Pavimento infiammabile		

<b>11</b>	Trave decorativa		
<b>12</b>	Trave con intercapedine di ventilazione		
<b>13</b>	Ingresso aria di convezione		900 cm <sup>2</sup>
<b>14</b>	Uscita aria di convezione		1070 cm <sup>2</sup>
<b>15</b>	Rivestimento	SILCA 250	40 mm
<b>16</b>	Telaio di supporto		
<b>17</b>	Soffitto in infiammabile		
<b>18</b>	Pannello isolante protettivo per pavimenti in infiammabili	SILCA 250	40 mm
<b>19</b>	Gestione dell'aria comburente		
<b>20</b>	Copertura in lamiera con utilizzo di lana di roccia		
<b>21</b>	Se necessario, piastra di protezione sotto l'apparecchio		
<b>d<sub>c</sub></b>	Dall'alto della bocchetta aria superiore al soffitto combustibile		1000 mm
<b>d<sub>c1</sub></b>	- Dalla parte superiore dell'inserto caminetto alla parte inferiore dell'isolazione del soffitto		300 mm
	- In caso di utilizzo scambiatore di calore, dal bordo superiore dello scambiatore alla parte inferiore dell'isolamento del soffitto		--- mm
<b>d<sub>s4</sub></b>	** Dal bordo posteriore e laterale dell'inserto del caminetto fino all'interno dell'isolazione		120 mm
<b>d<sub>s5</sub></b>	Dal bordo anteriore dell'inserto caminetto fino all'interno dell'isolazione		10 mm
<b>d<sub>B</sub></b>	Dal fondo dell'inserto caminetto al pavimento ignifugo		--- mm



## Deklaracija lastnosti

Harmonizirana tehnična specifikacija	EN 13240 ✓ EN 13229	EN 16510 ✓ Ecodesign	✓ DIN+ ✓ BlmSchV2	DIBt ✓ 15a B-VG 2015
Klasifikacija izdelka	Type BE			
Energetska učinkovitost ( $\eta_{nom}$ )				82,7 %
Indeks energetske učinkovitosti				109,9
Energijska nalepka				A+
Gorivo				Drva
Priporočljiva dolžina goriva				250-400 mm
Povprečna poraba lesa				2,81 kg/h
Dovoljena količina lesa				3,7 kg/h
Interval dobave goriva za nazivno moč				1 ura
Zahtevan zrak za izgorevanje				35,6 m <sup>3</sup> /h
Nazivna moč ( $P_{nom}$ )				10,0 kW
Izhod toplovodnega izmenjevalnika ( $P_{Wnom}$ )				--- kW
Delovni tlak ( $p_w$ )				--- bar
Masni pretok huhih dimnih plinov				8,1 g/s
Srednja temperatura plinov pri nazivni toplotni moči ( $T_{nom}$ )				242 °C
Srednja temperatura dimnih plinov po grlu pri nazivni toplotni moči				270 °C
Vlek dimnika ( $p_{nom}$ )				12 Pa
Temperaturni razred kamina				T400
Priključek na skupni dimnik				Ne
Skladiščenje goriva v območju peči				Ne
Maksimalno segrevanje lesa v območju peči na drva				--- °C
Prah O <sub>2</sub> = 13 % ( $PM_{nom}$ )				28 mg/Nm <sup>3</sup>
Emisije izgorovalnih plinov (CO v dimne pline pri O <sub>2</sub> = 13 %) ( $CO_{nom}$ )				0,0911 %
				1140 mg/Nm <sup>3</sup>
OGC O <sub>2</sub> = 13 % ( $OGC_{nom}$ )				36 mg/Nm <sup>3</sup>
NOx O <sub>2</sub> = 13 % ( $NO_{Xnom}$ )				126 mg/Nm <sup>3</sup>
Avtomatska regulacija gorenja				---
Poraba električne energije (W)				--- W
Stalna izguba zraka ( $V_h$ )				--- m <sup>3</sup> /h
Prekinjeno delovanje (INT) / Neprekinjeno delovanje (CON)				INT

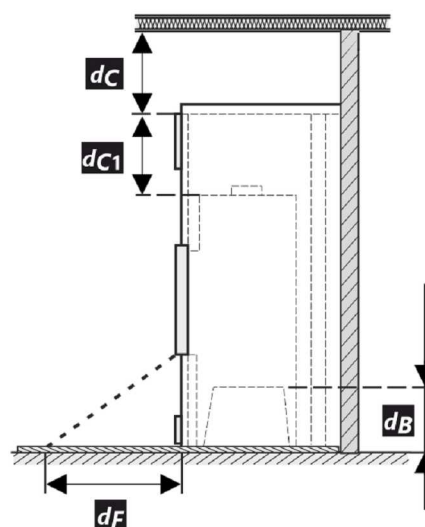
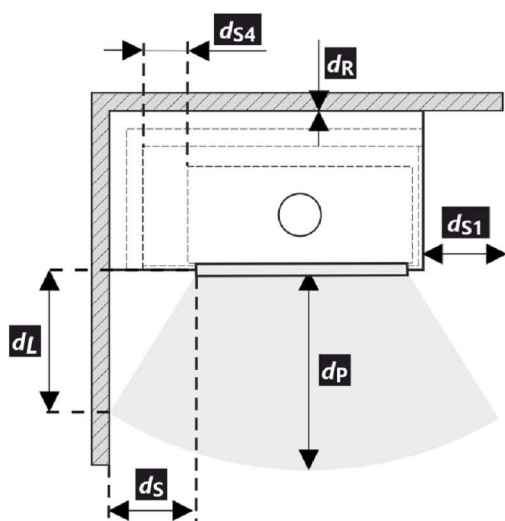
## Osnovni tehnični podatki

Dimenzije Višina (H)   Širina (W)   Globina (L)	1382   582   950	mm
Dimenzije zgorevalne komore Višina (H)   Širina (W)   Globina (L)	546   307   585	mm
Dimenzije vrat peči Višina (H)   Širina (W)   Globina (L)	468   502   696	mm
Višina osi zadnjega (stranskega) izpusta	1167	mm
Prostornina toplotnega izmenjevalnika	---	l
Premer priključka dimne cevi	200	mm
Premer dimne cevi ( $D_{out}$ )	200	mm
Zunanji dovod zraka (ZDZ)	150	mm
Teža	276	kg
Minimalni presek konvektne odprtine za dovod zraka za nazivno moč	900	cm <sup>2</sup>
Minimalni presek konvektne odprtine za odvod zraka za nazivno moč	1070	cm <sup>2</sup>

**Varna razdalja od vnetljivih materialov**

Opomba

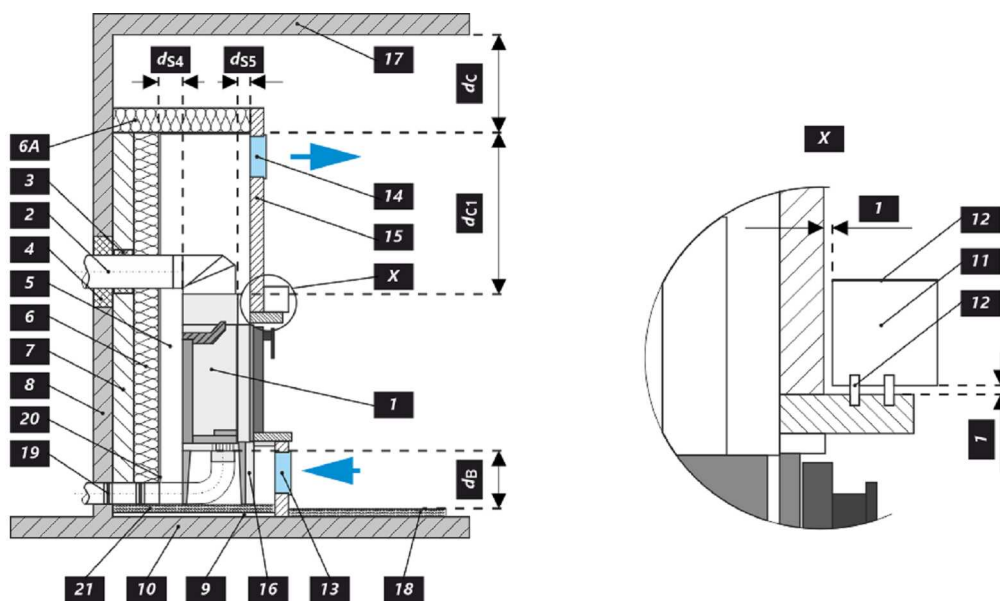
Zadaj ( $d_R$ )	400	mm
Spredaj ( $d_P$ )	800	mm
Stran od tal ( $d_F$ )	---	mm
Stran ( $d_S$ )	---	mm
Stran s steklom ( $d_{S1}$ )	800	mm
Stran – niša ( $d_{S2}$ )	---	mm
Stran – postavitev pod kotom 45° ( $d_{S3}$ )	---	mm
Stransko sevanje ( $d_L$ )	---	mm
Od tal ( $d_B$ )	---	mm
Od stropa ( $d_C$ )	1000	mm
Od zadnjega in stranskega roba kaminskega vložka do notranje strani izolacije ( $d_{S4}$ )	**	120



- \* Pri montaži in delovanju izdelka morajo biti upoštevani vsi lokalni predpisi, vključno predpisi, ki se nanašajo na lokalne in Evropske standarde.

Legenda	Opomba	Opis	Material	Dimenzija
1		Naprava	153R 0000 002	
2		Odvod dimnih plinov	kov	DN200
3	*	Izolacija priključka za odvod dimnih plinov		
4	*	Mineralna izolacija		
5		Konvekcijski zračni prostor okoli naprave		
6		Zaščitna izolacija sten	SILCA 250	2x50 mm
6A		Zaščitna izolacija stropa	SILCA 250	80 mm
7		Zaščitna stena	votla žgana opeka	100 mm
8		Gorljiva stena		
9		Betonska plošča		
10		Gorljiva podlaga		

<b>11</b>	Dekorativni / okrasni nosilec		
<b>12</b>	Nosilec s prežračevalno zračno režo		
<b>13</b>	Vhod konvekcijskega zraka		900 cm <sup>2</sup>
<b>14</b>	Izhod konvekcijskega zraka		1070 cm <sup>2</sup>
<b>15</b>	Obloga	SILCA 250	40 mm
<b>16</b>	Nosilni okvir		
<b>17</b>	Gorljiv strop		
<b>18</b>	Zaščitna izolacijska deska	SILCA 250	40 mm
<b>19</b>	Regulacija zraka za izgorevanje		
<b>20</b>	Pločevinasti pokrov v primeru uporabe mineralne volne		
<b>21</b>	Po potrebi zaščitna talna plošča pod napravo		
<b>d<sub>c</sub></b>	Od vrha odvoda zraka do gorljivega stropa		1000 mm
<b>d<sub>c1</sub></b>	– Od vrha kaminskega vložka do spodnje strani stropne izolacije – Pri vgrajenem toplotnem izmenjevalniku – od zgornjega roba toplotnega izmenjevalnika do spodnje strani stropne izolacije		300 mm --- mm
<b>d<sub>s4</sub></b>	** Od zadnjega in stranskega roba kaminskega vložka do notranje strani izolacije		120 mm
<b>d<sub>s5</sub></b>	Od sprednjega roba kaminskega vložka do notranje strani izolacije		10 mm
<b>d<sub>B</sub></b>	Od dna kaminskega vložka do ognjevarne podlage		--- mm



### Declared qualities stated

Harmonised technical specification	EN 13240 ✓ EN 13229	EN 16510 ✓ Ecodesign	✓ DIN+ ✓ BImSchV2	DIBt ✓ 15a B-VG 2015
Classification of appliance	Type BE			
Energy efficiency ( $\eta_{nom}$ )	82,7 %			
The energy efficiency index	109,9			
Energy label	A+			
Fuel	Wood logs			
Fuel length	250-400 mm			
Average fuel consumption	2,81 kg/h			
Allowed fuel dose	3,7 kg/h			
Fuel supply interval	1 hour			
Amount of combustion air	35,6 m <sup>3</sup> /h			
Nominal output ( $P_{nom}$ )	10,0 kW			
Hot-water exchanger output ( $P_{w,nom}$ )	--- kW			
Maximum operating overpressure ( $p_w$ )	--- bar			
Dry flue gas mass flow rate to calculate the flue gas path	8,1 g/s			
Flue gas temperature ( $T_{nom}$ )	242 °C			
Mean flue gas temperature after throat	270 °C			
Flue draught ( $p_{nom}$ )	12 Pa			
Chimney temperature class	T400			
Connection to the common chimney	No			
Storage of fuel in the wood shed area	No			
Maximum warming of the wood in the wood shed	--- °C			
Dust O <sub>2</sub> = 13 % ( $PM_{nom}$ )	28 mg/Nm <sup>3</sup>			
Emissions of gases of sobustion (CO in the flue gases at O <sub>2</sub> = 13 %) ( $CO_{nom}$ )	0,0911 % 1140 mg/Nm <sup>3</sup>			
OGC O <sub>2</sub> = 13 % ( $OGC_{nom}$ )	36 mg/Nm <sup>3</sup>			
NOx O <sub>2</sub> = 13 % ( $NO_{x,nom}$ )	126 mg/Nm <sup>3</sup>			
Automatic regulation unit of burning	---			
Power consumption (W)	---			
Standing air loss (V <sub>h</sub> )	---			
Intermittent operation (INT) / Continuous operation (CON)	INT			

### Basic technical data

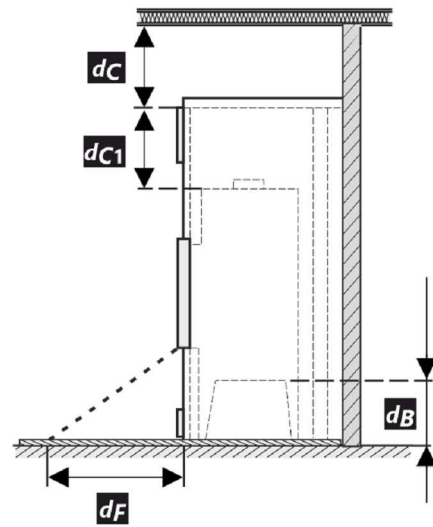
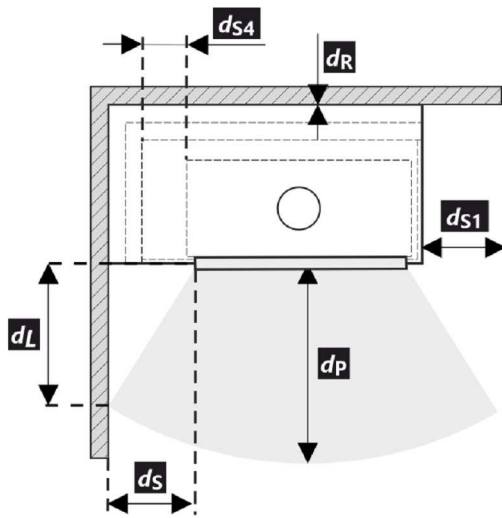
Principal dimensions Height (H)   Width (W)   Length (L)	1382   736   1071	mm
Combustion chamber dimensions Height (H)   Width (W)   Length (L)	546   307   585	mm
Fireplace door dimensions Height (H)   Width (W)   Length (L)	468   502   696	mm
Axis height of the rear (side) outlet	1167	mm
Volume of hot-water exchanger	---	l
Flue diameter	200	mm
Diameter of flue throat ( $D_{out}$ )	200	mm
Diameter of external air connection	150	mm
Weight	315	kg
Area of Inlet ventilation grille	900	cm <sup>2</sup>
Area of Outlet ventilation grille	1070	cm <sup>2</sup>



**Distances from flammable materials**

Note

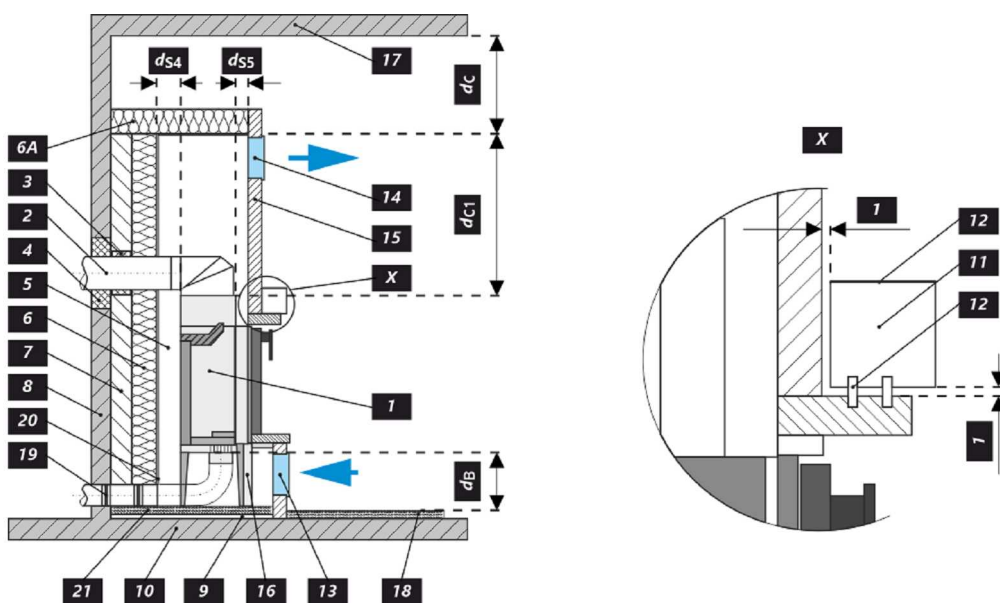
Back ( $d_R$ )	400	mm
Front ( $d_P$ )	800	mm
Front to the floor ( $d_F$ )	---	mm
Side ( $d_S$ )	---	mm
Side with glass ( $d_{S1}$ )	800	mm
Side – niche ( $d_{S2}$ )	---	mm
Side – location 45° ( $d_{S3}$ )	---	mm
Side radiation ( $d_L$ )	---	mm
From the floor ( $d_B$ )	---	mm
From the ceiling ( $d_C$ )	1000	mm
From the back and side edge of the fireplace insert to the inside of the insulation ( $d_{S4}$ )	**	120



\* All local regulations, including regulations relating to national and European standards, must be observed during the installation and operation of the product.

Legend	Note	Description	Material	Dimension
1		Appliance	153R 0000 002	
2		Flue gas outlet	metal	DN200
3	*	Insulation of the flue gas connection		
4	*	Mineral insulation		
5		Convection air space around the appliance		
6		Protective insulation of walls	SILCA 250	2x50 mm
6A		Protective ceiling insulation	SILCA 250	80 mm
7		Protective wall	hollow burnt brick	100 mm
8		Combustible wall		
9		Concrete slab		
10		Combustible floor		

<b>11</b>	Decorative / ornamental beam		
<b>12</b>	Beam with ventilation air gap		
<b>13</b>	Convection air inlet		900 cm <sup>2</sup>
<b>14</b>	Convection air outlet		1070 cm <sup>2</sup>
<b>15</b>	Lining	SILCA 250	40 mm
<b>16</b>	Support frame		
<b>17</b>	Combustible ceiling		
<b>18</b>	Protective insulation board for combustible floors	SILCA 250	40 mm
<b>19</b>	Combustion air regulation		
<b>20</b>	Sheet metal cover if mineral wool is used		
<b>21</b>	If necessary, a floor protection plate under the appliance		
<b>d<sub>c</sub></b>	From the top of the exhaust vent to the combustible ceiling		1000 mm
<b>d<sub>c1</sub></b>	– From the top of the fireplace insert to the underside of the ceiling insulation – In the case of an installed heat exchanger from the top edge of the heat exchanger to the underside of the ceiling insulation		300 mm --- mm
<b>d<sub>s4</sub></b>	**	From the back and side edge of the fireplace insert to the inside of the insulation	120 mm
<b>d<sub>s5</sub></b>		From the front edge of the fireplace insert to the inside of the insulation	10 mm
<b>d<sub>B</sub></b>		From the bottom of the fireplace insert to the fireproof floor	--- mm



## Deklarierte Produkteigenschaften

Harmonisierte technische Spezifikation	EN 13240 ✓ EN 13229	EN 16510 ✓ Ecodesign	✓ DIN+ ✓ BImSchV2	DIBt ✓ 15a B-VG 2015	
Produktklassifizierung	Type BE				
Energiewirkungsgrad ( $\eta_{nom}$ )	82,7				%
Energieeffizienzindex	109,9				
Energielabel	A+				
Brennstoff	Scheitholz				
Brennstofflänge	250-400				mm
Durchschnittlicher Brennstoffverbrauch	2,81				kg/h
Zulässiger Brennstoffverbrauch	3,7				kg/h
Brennstofflieferintervall	1 Stunde				
Verbrennungsluftmenge	35,6				m <sup>3</sup> /h
Nennwärmeleistung ( $P_{nom}$ )	10,0				kW
Wärmetauscherleistung ( $P_{Wnom}$ )	---				kW
Maximaler Betriebsüberdruck ( $p_w$ )	---				bar
Rauchgasmassenstrom (trocken) für die Berechnung der Rauchgaswege	8,1				g/s
Durchschnittliche Abgastemperatur ( $T_{nom}$ )	242				°C
Durchschnittliche Rauchgastemperatur hinter dem Stutzen	270				°C
Förderdruck ( $p_{nom}$ )	12				Pa
Temperaturklasse	T400				
Mehrfachbelegung	Nein				
Lagerung von Brennstoff im Holzfach	Nein				
Maximale Erwärmung des Holzes im Holzfach	---				°C
Feinstaub O <sub>2</sub> = 13 % ( $PM_{nom}$ )	28				mg/Nm <sup>3</sup>
Abgasemission (CO in den Abgasen bei O <sub>2</sub> = 13 %) ( $CO_{nom}$ )	0,0911				%
	1140				mg/Nm <sup>3</sup>
OGC O <sub>2</sub> = 13 % ( $OGC_{nom}$ )	36				mg/Nm <sup>3</sup>
NO <sub>x</sub> O <sub>2</sub> = 13 % ( $NO_{xnom}$ )	126				mg/Nm <sup>3</sup>
Automatische Abbrandsteuerung	---				
Stromverbrauch (W)	---				W
Ständiger Luftverlust ( $V_h$ )	---				m <sup>3</sup> <sub>N</sub> /h
Intervallbetrieb (INT) / Dauerbetrieb (CON)	INT				

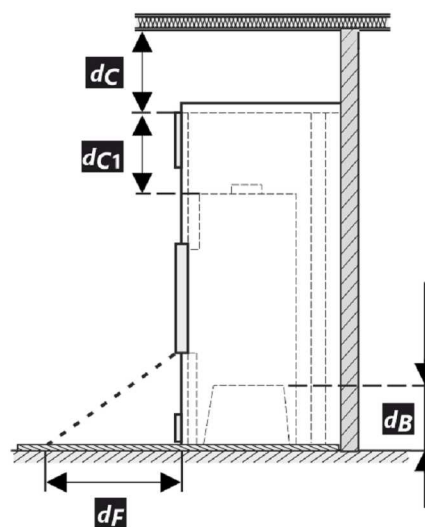
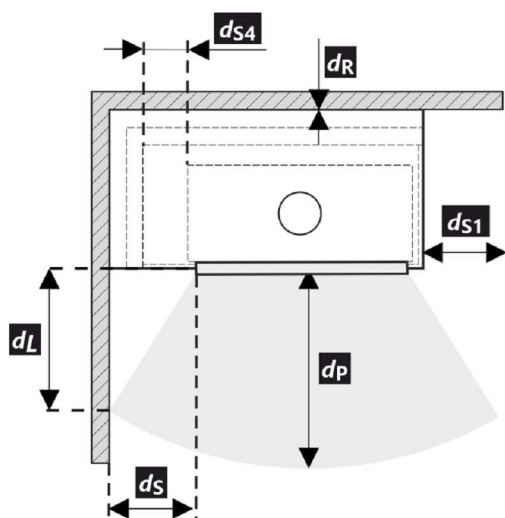
## Technische Grunddaten

Hauptabmessungen Höhe (H)   Breite (W)   Tiefe (L)	1382   736   1071	mm
Abmessungen der Brennkammer Höhe (H)   Breite (W)   Tiefe (L)	546   307   585	mm
Abmessungen der Feuerraumtür Höhe (H)   Breite (W)   Tiefe (L)	468   502   696	mm
Achshöhe hinterer (seitlichen) Rauchrohanschluss	1167	mm
Volumen Wärmetauscher	---	l
Rauchrohrdurchmesser	200	mm
Abgasstutzen ( $D_{out}$ )	200	mm
Durchmesser zentrale Luftzufuhr	150	mm
Gewicht	315	kg
Fläche Zuluftgitter	900	cm <sup>2</sup>
Fläche Abluftgitter	1070	cm <sup>2</sup>

## Abstand zu brennbaren Materialien

### Bemerkung

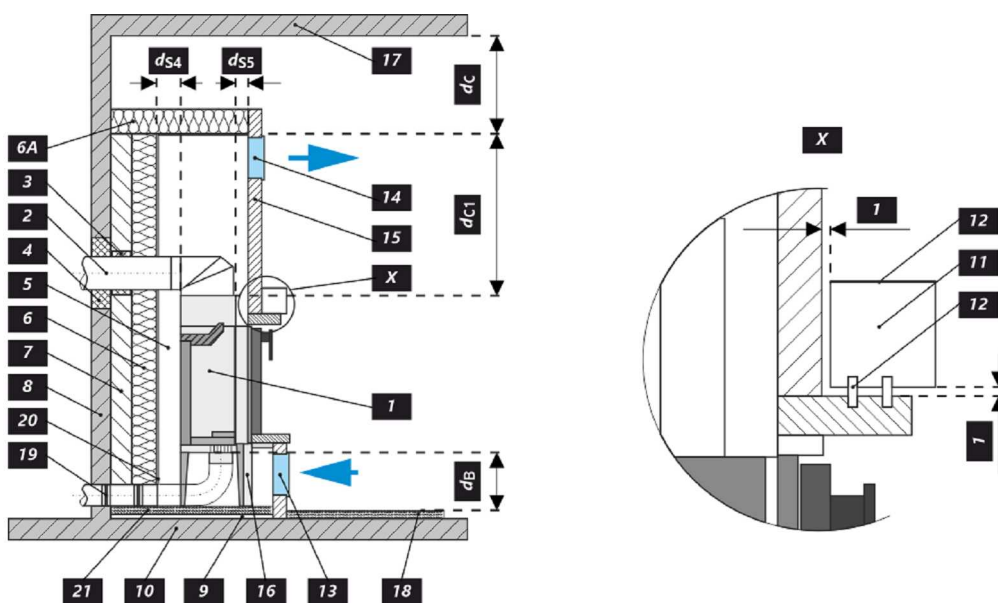
Rückwand ( $d_R$ )	400	mm	
Strahlungsbereich ( $d_P$ )	800	mm	
Strahlungsbereich zum Boden ( $d_F$ )	---	mm	
Seitenwände ( $d_S$ )	---	mm	
Seite mit Glas ( $d_{S1}$ )	800	mm	
Seite – Nische ( $d_{S2}$ )	---	mm	
Seite – Ausrichtung 45° ( $d_{S3}$ )	---	mm	
Seitliche Strahlung ( $d_L$ )	---	mm	
Von dem Boden ( $d_B$ )	---	mm	
Decke ( $d_C$ )	1000	mm	
Von der hinteren- und seitlichen Kante des Kamineinsatzes bis zur Innenseite der Isolierung ( $d_{S4}$ )	**	120	mm



- \* Bei der Installation und dem Betrieb des Ofens sind alle örtlichen Vorschriften sowie nationale und europäische Normen zu beachten.

Legende	Bemerkung	Beschreibung	Material	Maß
1		Gerät	153R 0000 002	
2		Rauchgasabgang	metall	DN200
3	*	Isolierung Anschluss Rauchgasabgang		
4	*	Mineralwolleisolierung		
5		Konvektionsraum um das Gerät		
6		Schutzisolierung der Wände	SILCA 250	2x50 mm
6A		Schutzisolierung der Decke	SILCA 250	80 mm
7		Schutzwand	gebrannter hohlziegel	100 mm
8		Brennbare Wand		
9		Betonplatte		
10		Brennbarer Boden		

<b>11</b>	Dekorativer Träger		
<b>12</b>	Träger mit Belüftungsspalt		
<b>13</b>	Konvektionslufteinlass		900 cm <sup>2</sup>
<b>14</b>	Konvektionsluftauslass		1070 cm <sup>2</sup>
<b>15</b>	Verkleidung	SILCA 250	40 mm
<b>16</b>	Tragrahmen		
<b>17</b>	Brennbare Decke		
<b>18</b>	Schutzisolierungsplatte des brennbaren Bodens	SILCA 250	40 mm
<b>19</b>	Verbrennungsluftregulierung		
<b>20</b>	Blechabdeckung bei Verwendung von Mineralwolle		
<b>21</b>	Falls nötig eine Bodenschutzplatte unter dem Gerät		
<b>d<sub>c</sub></b>	Von der Oberkante der Abluftöffnung bis zur brennbaren Decke		1000 mm
<b>d<sub>c1</sub></b>	– Von der Oberkante des Kamineinsatzes bis zur Unterkante der Deckenisolierung – Im Falle eines eingebauten Wärmetauschers – von der Oberkante des Wärmetauschers bis zur Unterseite der Deckenisolierung		300 mm --- mm
<b>d<sub>s4</sub></b>	** Von der hinteren- und seitlichen Kante des Kamineinsatzes bis zur Innenseite der Isolierung		120 mm
<b>d<sub>s5</sub></b>	Von der Vorderkante des Kamineinsatzes bis zur Innenseite der Isolierung		10 mm
<b>d<sub>B</sub></b>	Von der Unterseite des Kamineinsatzes bis zum feuerfesten Boden		--- mm



## Caractéristiques déclarées du produit

Norme(s) Européennes	EN 13240 ✓ EN 13229	EN 16510 ✓ Ecodesign	✓ DIN+ ✓ BImSchV2	DIBt ✓ 15a B-VG 2015
Classification de l'appareil	Type BE			
Rendement énergétique ( $\eta_{nom}$ )	82,7 %			
L'indice d'efficacité énergétique EEI	109,9			
Label énergétique	A+			
Combustible	Bûches			
Longueur recommandée de bûches	250-400 mm			
Consommation moyenne de combustible	2,81 kg/h			
Charge en bois autorisé	3,7 kg/h			
Intervalle entre les chargements de combustible	1 heure			
Débit massique des fumées	35,6 m <sup>3</sup> /h			
Puissance nominale ( $P_{nom}$ )	10,0 kW			
Puissance nominale de l'échangeur ( $P_{Wnom}$ )	---			
Suppression maximale de fonctionnement ( $p_w$ )	---			
Débit massique des gaz de combustion secs pour le calcul des gaz de combustion	8,1 g/s			
Température moyenne des résidus de combustion ( $T_{nom}$ )	242 °C			
Température moyenne des résidus de combustion derrière la sortie	270 °C			
Tirage de conduit de fumée ( $p_{nom}$ )	12 Pa			
Classe de température	T400			
Raccordement à une cheminée collective	Non			
Stockage du combustible dans range bûches	Non			
Réchauffement maximal du bois dans range bûches	---			
Poussière O <sub>2</sub> = 13 % ( $PM_{nom}$ )	28 mg/Nm <sup>3</sup>			
Résidu de combustion émis (CO dans les résidus de combustion pour O <sub>2</sub> = 13 %) ( $CO_{nom}$ )	0,0911 % 1140 mg/Nm <sup>3</sup>			
OGC O <sub>2</sub> = 13 % ( $OGC_{nom}$ )	36 mg/Nm <sup>3</sup>			
NOx O <sub>2</sub> = 13 % ( $NO_{Xnom}$ )	126 mg/Nm <sup>3</sup>			
Régulation automatique de la combustion	---			
La consommation d'électricité ( W )	---			
Standing air loss (V <sub>h</sub> )	---			
Fonctionnement par intermittence (INT) / Service ininterrompu (CON)	INT			

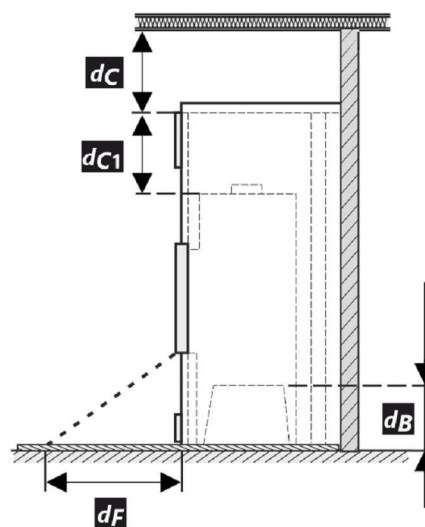
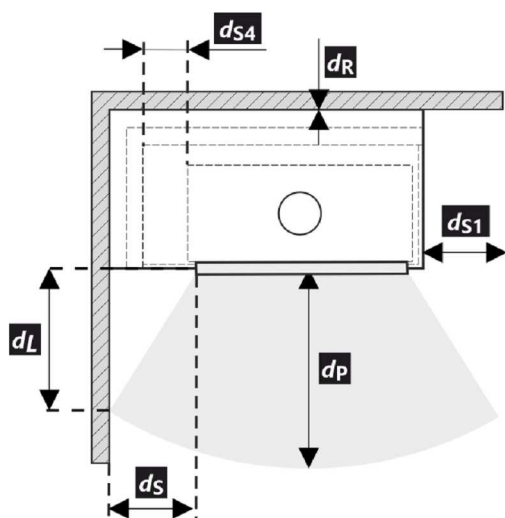
## Données techniques de base

Dimensions principales Hauteur (H)   Largeur (W)   Profondeur (L)	1382   736   1071	mm
Dimensions de la chambre de combustion Hauteur (H)   Largeur (W)   Profondeur (L)	546   307   585	mm
Dimensions de la porte (du foyer) Hauteur (H)   Largeur (W)   Profondeur (L)	468   502   696	mm
Hauteur de l'axe de la sortie arrière (latérale)	1167	mm
Volume de l'échangeur de chaleur	---	l
Diamètre du conduit de fumée	200	mm
Diamètre de buse d'air de combustion ( $D_{out}$ )	200	mm
Diamètre de l'arrivée d'air centrale	150	mm
Poids	315	kg
Zone de la grille de ventilation d'entrée	900	cm <sup>2</sup>
Zone de la grille de ventilation de sortie	1070	cm <sup>2</sup>

**Isolation protectrice des plafonds**

Note

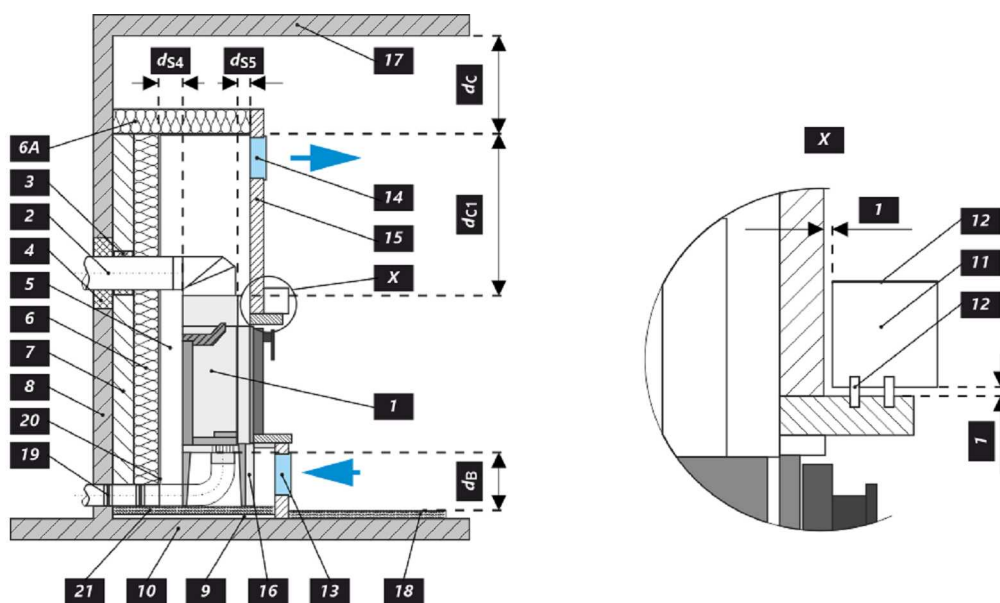
Arrière ( $d_R$ )	400	mm
Avant ( $d_P$ )	800	mm
Avant (par rapport au sol) ( $d_F$ )	---	mm
Latéral ( $d_S$ )	---	mm
Latéral avec vitre ( $d_{S1}$ )	800	mm
Latéral – niche ( $d_{S2}$ )	---	mm
Latéral – emplacement 45° ( $d_{S3}$ )	---	mm
Rayonnement latéral ( $d_L$ )	---	mm
Depuis le sol ( $d_B$ )	---	mm
Plafond ( $d_C$ )	1000	mm
Du bord arrière et latéral de l'insert de cheminée jusqu'à l'intérieur de l'isolation ( $d_{S4}$ )	**	120



- \* Lors de l'installation et de l'utilisation du produit, toutes les réglementations locales doivent être respectées, y compris celles relatives aux normes nationales et européennes.

Légende	Note	Description	Matériel	Dimension
1		Appareil ménager	153R 0000 002	
2		Extraction des résidus de combustion	métal	DN200
3	*	Isolation du raccordement des résidus de combustion		
4	*	Isolation minérale		
5		Espace de convection autour de l'appareil		
6		Isolation protectrice des murs	SILCA 250	2x50 mm
6A		Isolation protectrice des plafonds	SILCA 250	80 mm
7		Mur de protection	brique creuse cuite	100 mm
8		Mur inflammable		
9		Plaque de béton		
10		Sol inflammable		

<b>11</b>	Support décoratif / ornemental		
<b>12</b>	Support avec espace de ventilation		
<b>13</b>	Entrée d'air de convection		900 cm <sup>2</sup>
<b>14</b>	Sortie d'air de convection		1070 cm <sup>2</sup>
<b>15</b>	Habillage	SILCA 250	40 mm
<b>16</b>	Cadre de support		
<b>17</b>	Plafond inflammable		
<b>18</b>	Panneau isolant de protection pour sols combustibles	SILCA 250	40 mm
<b>19</b>	Régulation de l'air de combustion		
<b>20</b>	Couverture en tôle si de la laine minérale est utilisée		
<b>21</b>	Si nécessaire, une plaque de sol de protection située sous l'appareil		
<b>d<sub>c</sub></b>	Du haut du conduit d'évacuation au plafond combustible		1000 mm
<b>d<sub>c1</sub></b>	– Du haut de l'insert de cheminée jusqu'au bas de l'isolation du plafond – Dans le cas d'un échangeur de chaleur installé – du bord supérieur de l'échangeur de chaleur à la partie inférieure de l'isolation du plafond.		300 mm --- mm
<b>d<sub>s4</sub></b>	** Du bord arrière et latéral de l'insert de cheminée jusqu'à l'intérieur de l'isolation		120 mm
<b>d<sub>s5</sub></b>	Du bord avant de l'insert de cheminée à l'intérieur de l'isolation		10 mm
<b>d<sub>B</sub></b>	Du bas de l'insert de cheminée jusqu'au sol incombustible		--- mm





## Proprietà dichiarate del prodotto

Specificazioni tecniche armonizzate	EN 13240 ✓ EN 13229	EN 16510 ✓ Ecodesign	✓ DIN+ ✓ BImSchV2	DIBt ✓ 15a B-VG 2015	
Classificazione del prodotto	Type BE				
Efficienza energetica ( $\eta_{nom}$ )	82,7				%
Indice di efficienza prodotto	109,9				
Etichetta energetica	A+				
Combustibile	Legna				
Combustibile – lunghezza	250-400				mm
Consumo medio di combustibile	2,81				kg/h
Dose ammessa di combustibile	3,7				kg/h
Intervallo di aggiunta di combustibile	1 ora				
Quantità di aria di combustione	35,6				m <sup>3</sup> /h
Protenza nominale ( $P_{nom}$ )	10,0				kW
Protenza nominale dello scambiatore di acqua calda ( $P_{Wnom}$ )	---				kW
Sovrappressione massima di funzionamento ( $p_w$ )	---				bar
Portata dei fumi di scarico secchi per il calcolo delle condotte dei fumi di scarico	8,1				g/s
Temperatura dei gas combusti alla potenza calorica nominale ( $T_{nom}$ )	242				°C
Temp. media dei gas di scarico al collo alla potenza termica nominale	270				°C
Tiro di esercizio ( $p_{nom}$ )	12				Pa
Classe di temperatura del camino	T400				
Collegamento al camino collettivo	No				
Stoccaggio del combustibile nell'area della stufa a legna	No				
Riscaldamento massimo della legna nella stufa a legna	---				°C
Polvere O <sub>2</sub> = 13 % ( $PM_{nom}$ )	28				mg/Nm <sup>3</sup>
Emissioni (CO nei gas comburenti all' O <sub>2</sub> = 13 %) ( $CO_{nom}$ )	0,0911 1140				% mg/Nm <sup>3</sup>
OGC O <sub>2</sub> = 13 % ( $OGC_{nom}$ )	36				mg/Nm <sup>3</sup>
NOx O <sub>2</sub> = 13 % ( $NO_{Xnom}$ )	126				mg/Nm <sup>3</sup>
Controllo automatico della combustione	---				
Consumo di energia elettrica (W)	---				W
Perdita d'aria in piedi ( $V_h$ )	---				m <sup>3</sup> /h
Funzionamento intermittente (INT) / Funzionamento continuo (CON)	INT				

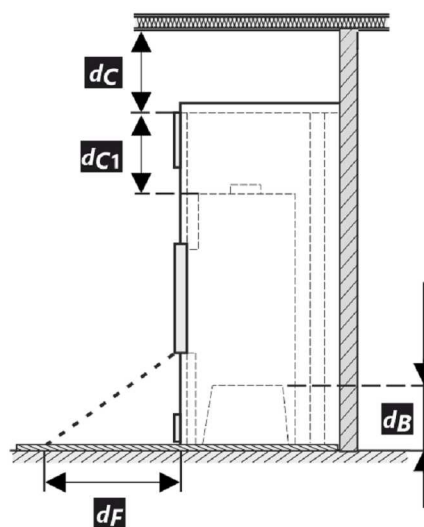
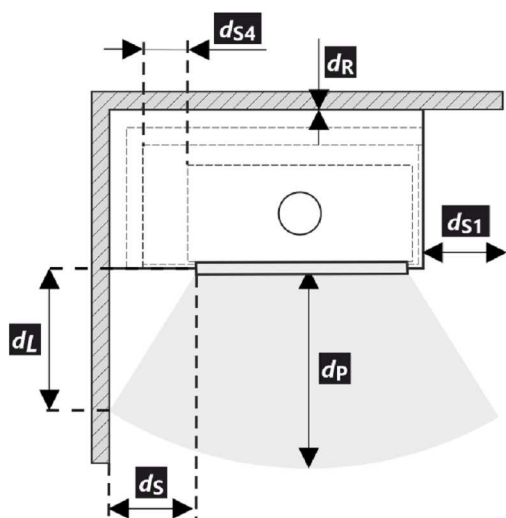
## Dati tecnici di base

Dimensioni principali Altezza (H)   Larghezza (W)   Profondità (L)	1382   736   1071	mm
Dimensioni della camera di combustione Altezza (H)   Larghezza (W)   Profondità (L)	546   307   585	mm
Dimensioni dello sportello del focolare Altezza (H)   Larghezza (W)   Profondità (L)	468   502   696	mm
Altezza dell'asse dell'uscita posteriore (laterale)	1167	mm
Volume dello scambiatore di acqua calda	---	l
Diametro del condotto fumario	200	mm
Diametro del gola della canna fumaria ( $D_{out}$ )	200	mm
Diametro dell'afflusso centralizzato di aria	150	mm
Peso	315	kg
Superficie della griglia di aerazione d'ingresso	900	cm <sup>2</sup>
Superficie della griglia di aerazione d'uscita	1070	cm <sup>2</sup>

## Distanza di materiali infiammabili

Nota

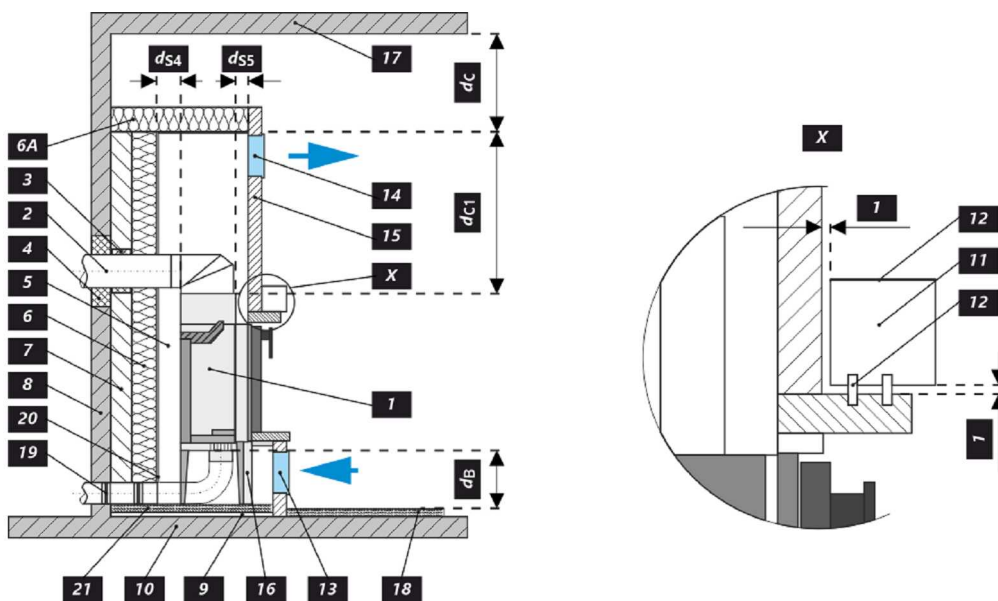
Posteriore ( $d_R$ )	400	mm
Anteriore ( $d_P$ )	800	mm
Anteriore (rispetto al pavimento) ( $d_F$ )	---	mm
Laterali ( $d_S$ )	---	mm
Vetrata laterale ( $d_{S1}$ )	800	mm
Laterali - nicchia ( $d_{S2}$ )	---	mm
Laterali - posizione 45° ( $d_{S3}$ )	---	mm
Radiazione laterale ( $d_L$ )	---	mm
Dal pavimento ( $d_B$ )	---	mm
Dal soffitto ( $d_C$ )	1000	mm
Dal bordo posteriore e laterale dell'inserto del caminetto fino all'interno dell'isolazione ( $d_{S4}$ )	**	120



- \* Durante il montaggio e l'uso del prodotto, devono essere rispettate tutte le normative locali, incluse le norme nazionali ed europee.

Legenda	Nota	Descrizione	Materiale	Dimensione
1		Apparecchio	153R 0000 002	
2		Scarico fumi	metallo	DN200
3	*	Isolamento del raccordo scarico fumi		
4	*	Isolamento minerale		
5		Spazio d'aria di convezione intorno all'inserto		
6		Isolazione della parete	SILCA 250	2x50 mm
6A		Isolazione del soffitto	SILCA 250	80 mm
7		Parete di protezione	refrattario trafialto	100 mm
8		Parete infiammabile		
9		Lastra di calcestruzzo		
10		Pavimento infiammabile		

<b>11</b>	Trave decorativa		
<b>12</b>	Trave con intercapedine di ventilazione		
<b>13</b>	Ingresso aria di convezione		900 cm <sup>2</sup>
<b>14</b>	Uscita aria di convezione		1070 cm <sup>2</sup>
<b>15</b>	Rivestimento	SILCA 250	40 mm
<b>16</b>	Telaio di supporto		
<b>17</b>	Soffitto in infiammabile		
<b>18</b>	Pannello isolante protettivo per pavimenti in infiammabili	SILCA 250	40 mm
<b>19</b>	Gestione dell'aria comburente		
<b>20</b>	Copertura in lamiera con utilizzo di lana di roccia		
<b>21</b>	Se necessario, piastra di protezione sotto l'apparecchio		
<b>d<sub>c</sub></b>	Dall'alto della bocchetta aria superiore al soffitto combustibile		1000 mm
<b>d<sub>c1</sub></b>	- Dalla parte superiore dell'inserto caminetto alla parte inferiore dell'isolazione del soffitto		300 mm
	- In caso di utilizzo scambiatore di calore, dal bordo superiore dello scambiatore alla parte inferiore dell'isolamento del soffitto		--- mm
<b>d<sub>s4</sub></b>	** Dal bordo posteriore e laterale dell'inserto del caminetto fino all'interno dell'isolazione		120 mm
<b>d<sub>s5</sub></b>	Dal bordo anteriore dell'inserto caminetto fino all'interno dell'isolazione		10 mm
<b>d<sub>B</sub></b>	Dal fondo dell'inserto caminetto al pavimento ignifugo		--- mm



## Deklaracija lastnosti

Harmonizirana tehnična specifikacija	EN 13240 ✓ EN 13229	EN 16510 ✓ Ecodesign	✓ DIN+ ✓ BlmSchV2	DIBt ✓ 15a B-VG 2015
Klasifikacija izdelka	Type BE			
Energetska učinkovitost ( $\eta_{nom}$ )	82,7			%
Indeks energetske učinkovitosti	109,9			
Energijska nalepka	A+			
Gorivo	Drva			
Priporočljiva dolžina goriva	250-400			mm
Povprečna poraba lesa	2,81			kg/h
Dovoljena količina lesa	3,7			kg/h
Interval dobave goriva za nazivno moč	1 ura			
Zahtevan zrak za izgorevanje	35,6			m <sup>3</sup> /h
Nazivna moč ( $P_{nom}$ )	10,0			kW
Izhod toplovodnega izmenjevalnika ( $P_{Wnom}$ )	---			kW
Delovni tlak ( $p_w$ )	---			bar
Masni pretok huhih dimnih plinov	8,1			g/s
Srednja temperatura plinov pri nazivni toplotni moči ( $T_{nom}$ )	242			°C
Srednja temperatura dimnih plinov po grlu pri nazivni toplotni moči	270			°C
Vlek dimnika ( $p_{nom}$ )	12			Pa
Temperaturni razred kamina	T400			
Priključek na skupni dimnik	Ne			
Skladiščenje goriva v območju peči	Ne			
Maksimalno segrevanje lesa v območju peči na drva	---			°C
Prah O <sub>2</sub> = 13 % ( $PM_{nom}$ )	28			mg/Nm <sup>3</sup>
Emisije izgorovalnih plinov (CO v dimne pline pri O <sub>2</sub> = 13 %) ( $CO_{nom}$ )	0,0911			%
	1140			mg/Nm <sup>3</sup>
OGC O <sub>2</sub> = 13 % ( $OGC_{nom}$ )	36			mg/Nm <sup>3</sup>
NOx O <sub>2</sub> = 13 % ( $NO_{Xnom}$ )	126			mg/Nm <sup>3</sup>
Avtomatska regulacija gorenja	---			
Poraba električne energije (W)	---			W
Stalna izguba zraka ( $V_h$ )	---			m <sup>3</sup> /h
Prekinjeno delovanje (INT) / Neprekinjeno delovanje (CON)	INT			

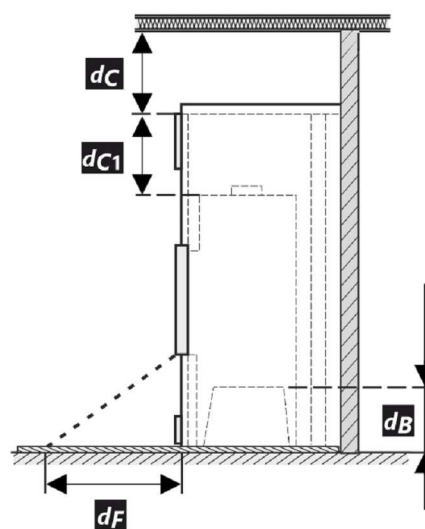
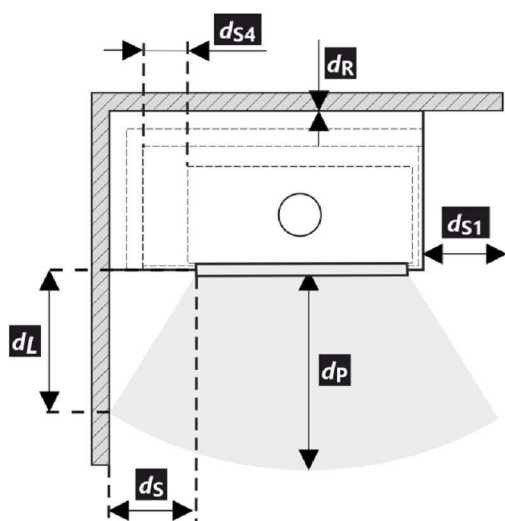
## Osnovni tehnični podatki

Dimenzije		
Višina (H)   Širina (W)   Globina (L)	1382   736   1071	mm
Dimenzije zgorevalne komore		
Višina (H)   Širina (W)   Globina (L)	546   307   585	mm
Dimenzije vrat peči		
Višina (H)   Širina (W)   Globina (L)	468   502   696	mm
Višina osi zadnjega (stranskega) izpusta	1167	mm
Prostornina toplotnega izmenjevalnika	---	l
Premer priključka dimne cevi	200	mm
Premer dimne cevi ( $D_{out}$ )	200	mm
Zunanji dovod zraka (ZDZ)	150	mm
Teža	315	kg
Minimalni presek konvektne odprtine za dovod zraka za nazivno moč	900	cm <sup>2</sup>
Minimalni presek konvektne odprtine za odvod zraka za nazivno moč	1070	cm <sup>2</sup>

**Varna razdalja od vnetljivih materialov**

Opomba

Zadaj ( $d_R$ )	400	mm
Spredaj ( $d_P$ )	800	mm
Stran od tal ( $d_F$ )	---	mm
Stran ( $d_S$ )	---	mm
Stran s steklom ( $d_{S1}$ )	800	mm
Stran – niša ( $d_{S2}$ )	---	mm
Stran – postavitev pod kotom 45° ( $d_{S3}$ )	---	mm
Stransko sevanje ( $d_L$ )	---	mm
Od tal ( $d_B$ )	---	mm
Od stropa ( $d_C$ )	1000	mm
Od zadnjega in stranskega roba kaminskega vložka do notranje strani izolacije ( $d_{S4}$ )	**	120



- \* Pri montaži in delovanju izdelka morajo biti upoštevani vsi lokalni predpisi, vključno predpisi, ki se nanašajo na lokalne in Evropske standarde.

Legenda	Opomba	Opis	Material	Dimenzija
1		Naprava	153R 0000 002	
2		Odvod dimnih plinov	kov	DN200
3	*	Izolacija priključka za odvod dimnih plinov		
4	*	Mineralna izolacija		
5		Konvekcijski zračni prostor okoli naprave		
6		Zaščitna izolacija sten	SILCA 250	2x50 mm
6A		Zaščitna izolacija stropa	SILCA 250	80 mm
7		Zaščitna stena	votla žgana opeka	100 mm
8		Gorljiva stena		
9		Betonska plošča		
10		Gorljiva podlaga		

<b>11</b>	Dekoratívni / okrasni nosilec		
<b>12</b>	Nosilec s prežračevalno zračno režo		
<b>13</b>	Vhod konvekcijskega zraka		900 cm <sup>2</sup>
<b>14</b>	Izhod konvekcijskega zraka		1070 cm <sup>2</sup>
<b>15</b>	Obloga	SILCA 250	40 mm
<b>16</b>	Nosilni okvir		
<b>17</b>	Gorljiv strop		
<b>18</b>	Zaščitna izolacijska deska	SILCA 250	40 mm
<b>19</b>	Regulacija zraka za izgorevanje		
<b>20</b>	Pločevinasti pokrov v primeru uporabe mineralne volne		
<b>21</b>	Po potrebi zaščitna talna plošča pod napravo		
<b>d<sub>c</sub></b>	Od vrha odvoda zraka do gorljivega stropa		1000 mm
<b>d<sub>c1</sub></b>	– Od vrha kaminskega vložka do spodnje strani stropne izolacije – Pri vgrajenem toplotnem izmenjevalniku – od zgornjega roba toplotnega izmenjevalnika do spodnje strani stropne izolacije		300 mm --- mm
<b>d<sub>s4</sub></b>	** Od zadnjega in stranskega roba kaminskega vložka do notranje strani izolacije		120 mm
<b>d<sub>s5</sub></b>	Od sprednjega roba kaminskega vložka do notranje strani izolacije		10 mm
<b>d<sub>B</sub></b>	Od dna kaminskega vložka do ognjevarne podlage		--- mm

