

## Declared qualities stated

Harmonised technical specification	EN 13240 ✓ EN 13229	EN 16510 ✓ Ecodesign	✓ DIN+ ✓ BImSchV2	DIBt ✓ 15a B-VG 2015
Classification of appliance	Type BE			
Energy efficiency ( $\eta_{nom}$ )	81,0 %			
The energy efficiency index	107,5			
Energy label	A+			
Fuel	Wood logs			
Fuel length	250-300 mm			
Average fuel consumption	2,89 kg/h			
Allowed fuel dose	3,8 kg/h			
Fuel supply interval	1 hour			
Amount of combustion air	36,6 m <sup>3</sup> /h			
Nominal output ( $P_{nom}$ )	10,0 kW			
Hot-water exchanger output ( $P_{wnom}$ )	--- kW			
Maximum operating overpressure ( $p_w$ )	--- bar			
Dry flue gas mass flow rate to calculate the flue gas path	9,9 g/s			
Flue gas temperature ( $T_{nom}$ )	224 °C			
Mean flue gas temperature after throat	234 °C			
Flue draught ( $p_{nom}$ )	12 Pa			
Chimney temperature class	T400			
Connection to the common chimney	Yes			
Storage of fuel in the wood shed area	No			
Maximum warming of the wood in the wood shed	--- °C			
Dust O <sub>2</sub> = 13 % ( $PM_{nom}$ )	28 mg/Nm <sup>3</sup>			
Emissions of gases of sobustion (CO in the flue gases at O <sub>2</sub> = 13 %) ( $CO_{nom}$ )	0,0847 % 1059 mg/Nm <sup>3</sup>			
OGC O <sub>2</sub> = 13 % ( $OGC_{nom}$ )	55 mg/Nm <sup>3</sup>			
NOx O <sub>2</sub> = 13 % ( $NO_{xnom}$ )	95 mg/Nm <sup>3</sup>			
Automatic regulation unit of burning	---			
Power consumption (W)	--- W			
Standing air loss (V <sub>h</sub> )	--- m <sup>3</sup> <sub>N</sub> /h			
Intermittent operation (INT) / Continuous operation (CON)	INT			

## Basic technical data

Principal dimensions Height (H)   Width (W)   Length (L)	1531   943   574	mm
Combustion chamber dimensions Height (H)   Width (W)   Length (L)	510   604   237	mm
Fireplace door dimensions Height (H)   Width (W)   Length (L)	556   706   339	mm
Axis height of the rear (side) outlet	1190	mm
Volume of hot-water exchanger	---	l
Flue diameter	150-200	mm
Diameter of flue throat ( $D_{out}$ )	200	mm
Diameter of external air connection	150	mm
Weight	221	kg
Area of Inlet ventilation grille	700	cm <sup>2</sup>
Area of Outlet ventilation grille	900	cm <sup>2</sup>

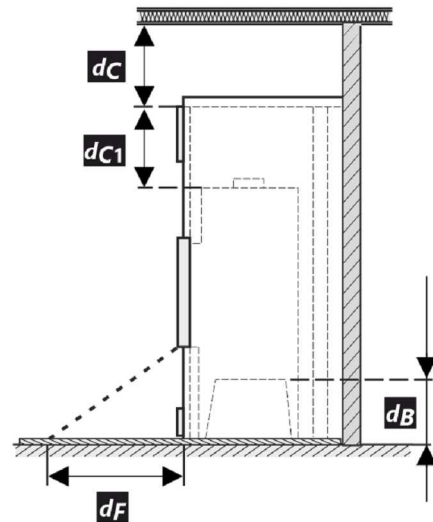
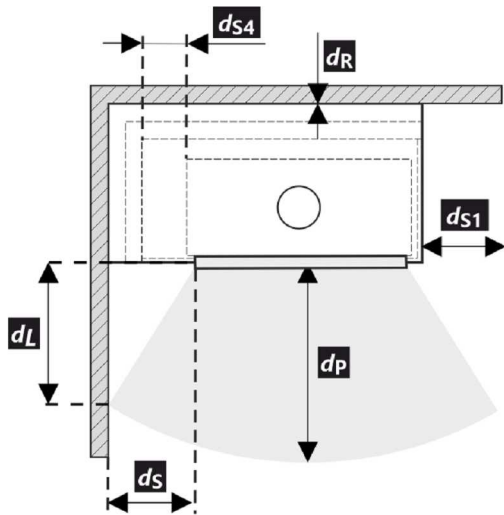
**Operation with connected accumulating mass**

Minimal active radiant surface	5,0	m <sup>2</sup>
Average flue gas temperature before / after	418	°C
Maximum fuel dose	6,9	kg
Output of chamber	22,8	kW
Reloading interval		hod
Maximum fuel dose (set interval)	6,9	kg
Average hourly output		kW

The fireplace insert is suitable for use in radiant fireplaces without convection grilles if the stove rules and regulations are followed. Radiant enclosure without convection grilles made of a material with minimal thermal conductivity 1,1 W·m<sup>-1</sup>·K<sup>-1</sup>.

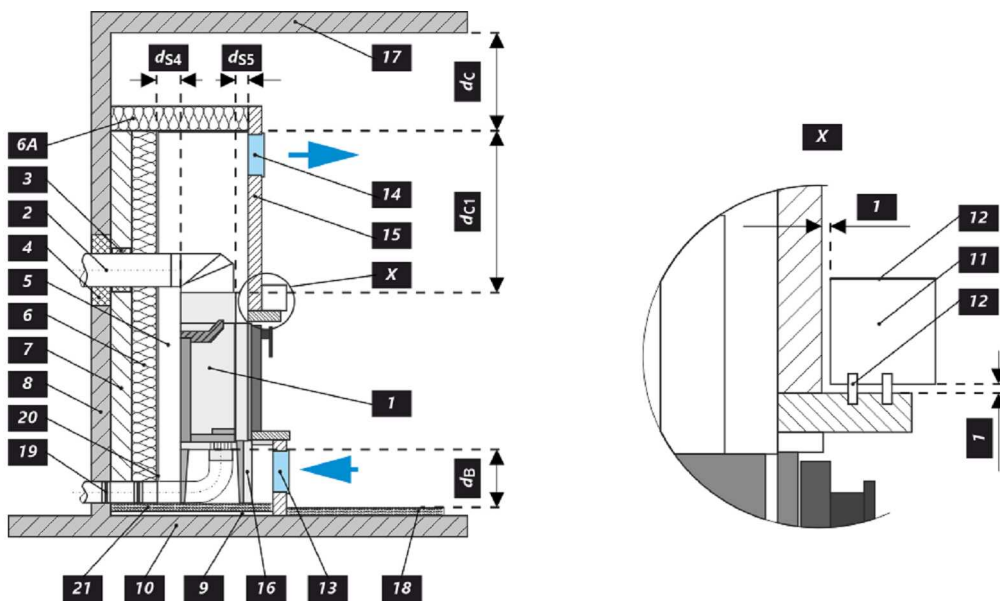
**Distances from flammable materials** Note

Back (d <sub>R</sub> )		850	mm
Front (d <sub>P</sub> )		1350	mm
Front to the floor (d <sub>F</sub> )		---	mm
Side (d <sub>S</sub> )	**	500	mm
Side with glass (d <sub>S1</sub> )		950	mm
Side – niche (d <sub>S2</sub> )		---	mm
Side – location 45° (d <sub>S3</sub> )		---	mm
Side radiation (d <sub>L</sub> )		---	mm
From the floor (d <sub>B</sub> )		---	mm
From the ceiling (d <sub>C</sub> )		1000	mm
From the back and side edge of the fireplace insert to the inside of the insulation (d <sub>S4</sub> )	**	120	mm



- \* All local regulations, including regulations relating to national and European standards, must be observed during the installation and operation of the product.
- \*\* If the distance from the door glass to the combustible side wall is d<sub>S</sub> < 500 mm and must not be d<sub>S4</sub> < 120 mm, this wall must be protected by a 40 mm wide SILCA 250 insulation board or an adequate substitute.

Legend	Note	Description	Material	Dimension
1		Appliance	205X 0000 001	
2		Flue gas outlet	metal	DN150-200
3	*	Insulation of the flue gas connection		
4	*	Mineral insulation		
5		Convection air space around the appliance		
6		Protective insulation of walls	SILCA 250	2x50 mm
6A		Protective ceiling insulation	SILCA 250	80 mm
7		Protective wall	hollow burnt brick	100 mm
8		Combustible wall		
9		Concrete slab		
10		Combustible floor		
11		Decorative / ornamental beam		
12		Beam with ventilation air gap		
13		Convection air inlet		700 cm <sup>2</sup>
14		Convection air outlet		900 cm <sup>2</sup>
15		Lining	SILCA 250	40 mm
16		Support frame		
17		Combustible ceiling		
18		Protective insulation board for combustible floors	SILCA 250	40 mm
19		Combustion air regulation		
20		Sheet metal cover if mineral wool is used		
21		If necessary, a floor protection plate under the appliance		
<b>d<sub>c</sub></b>		From the top of the exhaust vent to the combustible ceiling		1000 mm
<b>d<sub>c1</sub></b>		– From the top of the fireplace insert to the underside of the ceiling insulation – In the case of an installed heat exchanger from the top edge of the heat exchanger to the underside of the ceiling insulation		300 mm --- mm
<b>d<sub>s4</sub></b>	**	From the back and side edge of the fireplace insert to the inside of the insulation		120 mm
<b>d<sub>s5</sub></b>		From the front edge of the fireplace insert to the inside of the insulation		10 mm
<b>d<sub>B</sub></b>		From the bottom of the fireplace insert to the fireproof floor		--- mm



## Deklarierte Produkteigenschaften

Harmonisierte technische Spezifikation	EN 13240 ✓ EN 13229	EN 16510 ✓ Ecodesign	✓ DIN+ ✓ BImSchV2	DIBt ✓ 15a B-VG 2015
Produktklassifizierung	Type BE			
Energiewirkungsgrad ( $\eta_{nom}$ )				81,0 %
Energieeffizienzindex				107,5
Energielabel				A+
Brennstoff	Scheitholz			
Brennstofflänge				250-300 mm
Durchschnittlicher Brennstoffverbrauch				2,89 kg/h
Zulässiger Brennstoffverbrauch				3,8 kg/h
Brennstofflieferintervall				1 Stunde
Verbrennungsluftmenge				36,6 m <sup>3</sup> /h
Nennwärmeleistung ( $P_{nom}$ )				10,0 kW
Wärmetauscherleistung ( $P_{Wnom}$ )				--- kW
Maximaler Betriebsüberdruck ( $p_w$ )				--- bar
Rauchgasmassenstrom (trocken) für die Berechnung der Rauchgaswege				9,9 g/s
Durchschnittliche Abgastemperatur ( $T_{nom}$ )				224 °C
Durchschnittliche Rauchgastemperatur hinter dem Stutzen				234 °C
Förderdruck ( $p_{nom}$ )				12 Pa
Temperaturklasse				T400
Mehrfachbelegung				Ja
Lagerung von Brennstoff im Holzfach				Nein
Maximale Erwärmung des Holzes im Holzfach				--- °C
Feinstaub O <sub>2</sub> = 13 % ( $PM_{nom}$ )				28 mg/Nm <sup>3</sup>
Abgasemission (CO in den Abgasen bei O <sub>2</sub> = 13 %) ( $CO_{nom}$ )				0,0847 %
				1059 mg/Nm <sup>3</sup>
OGC O <sub>2</sub> = 13 % ( $OGC_{nom}$ )				55 mg/Nm <sup>3</sup>
NO <sub>x</sub> O <sub>2</sub> = 13 % ( $NO_{xnom}$ )				95 mg/Nm <sup>3</sup>
Automatische Abbrandsteuerung				---
Stromverbrauch (W)				--- W
Ständiger Luftverlust ( $V_h$ )				--- m <sup>3</sup> <sub>N</sub> /h
Intervallbetrieb (INT) / Dauerbetrieb (CON)				INT

## Technische Grunddaten

Hauptabmessungen Höhe (H)   Breite (W)   Tiefe (L)	1531   943   574	mm
Abmessungen der Brennkammer Höhe (H)   Breite (W)   Tiefe (L)	510   604   237	mm
Abmessungen der Feuerraumtür Höhe (H)   Breite (W)   Tiefe (L)	556   706   339	mm
Achshöhe hinterer (seitlichen) Rauchrohanschluss	1190	mm
Volumen Wärmetauscher	---	l
Rauchrohrdurchmesser	150-200	mm
Abgasstutzen ( $D_{out}$ )	200	mm
Durchmesser zentrale Luftzufuhr	150	mm
Gewicht	221	kg
Fläche Zuluftgitter	700	cm <sup>2</sup>
Fläche Abluftgitter	900	cm <sup>2</sup>

### Betrieb mit angeschlossener Speichermasse

Minimale aktive Wärme-Strahlungsfläche	5,0	m <sup>2</sup>
Durchschnittliche Rauchgastemperatur vor / hinter	418	°C
Maximale Brennstoffmenge	6,9	kg
Leistung Brennkammer	22,8	kW
Nachlegeintervall		hod
Maximale Brennstoffmenge (eingestelltes Intervall)	6,9	kg
Durchschnittliche Leistung (Stunde)		kW

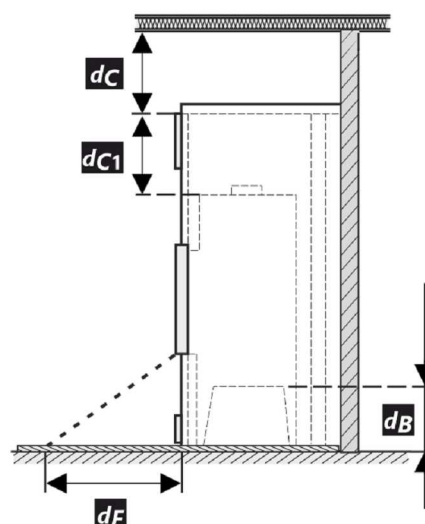
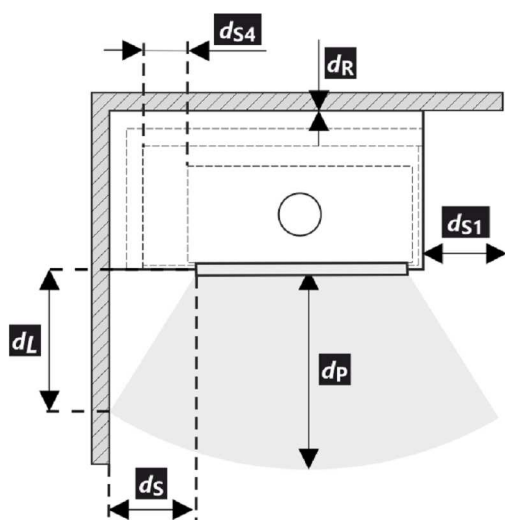
Der Kamineinsatz ist unter Einhaltung der Kaminbauvorschriften für den Einsatz in Strahlungsanlagen ohne Konvektionsgitter geeignet.

Strahlungsummantelung ohne Konvektionsgitter aus einem Material mit einer Mindestwärmeleitfähigkeit von 1,1 W-m-1-K-1l.

### Abstand zu brennbaren Materialien

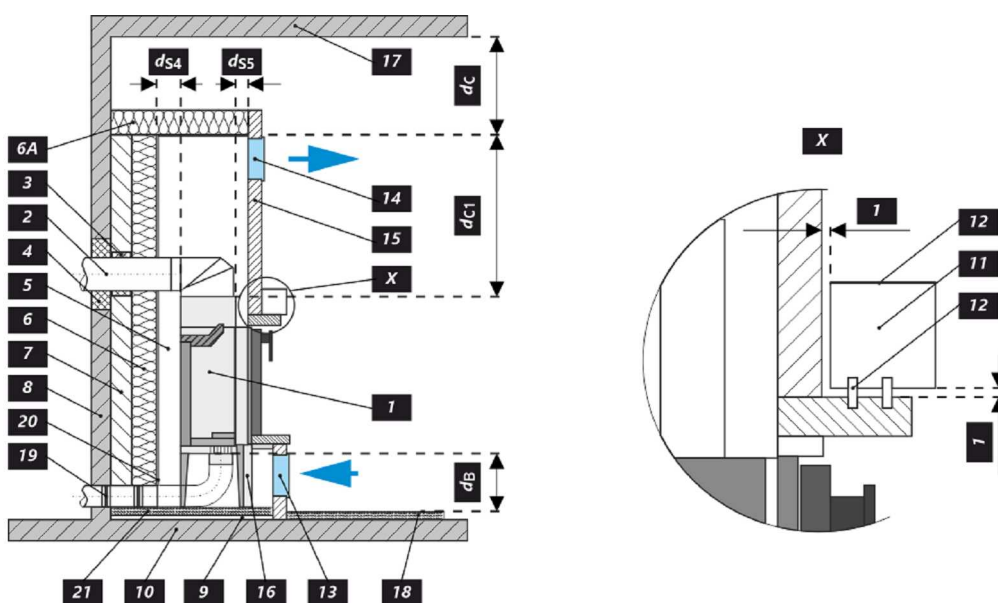
#### Bemerkung

Rückwand ( $d_R$ )		850	mm
Strahlungsbereich ( $d_P$ )		1350	mm
Strahlungsbereich zum Boden ( $d_F$ )		---	mm
Seitenwände ( $d_S$ )	**	500	mm
Seite mit Glas ( $d_{S1}$ )		950	mm
Seite – Nische ( $d_{S2}$ )		---	mm
Seite – Ausrichtung 45° ( $d_{S3}$ )		---	mm
Seitliche Strahlung ( $d_L$ )		---	mm
Von dem Boden ( $d_B$ )		---	mm
Decke ( $d_C$ )		1000	mm
Von der hinteren- und seitlichen Kante des Kamineinsatzes bis zur Innenseite der Isolierung ( $d_{S4}$ )	**	120	mm



- \* Bei der Installation und dem Betrieb des Ofens sind alle örtlichen Vorschriften sowie nationale und europäische Normen zu beachten.
- \*\* Wenn der Abstand vom Türglas zur brennbaren Seitenwand  $d_S < 500$  mm beträgt und nicht  $d_{S4} < 120$  mm sein darf, muss diese Wand durch eine 40 mm breite SILCA 250 Dämmplatte oder einen geeigneten Ersatz geschützt werden.

Legende	Bemerkung	Beschreibung	Material	Maß
1		Gerät	205X 0000 001	
2		Rauchgasabgang	metall	DN150-200
3	*	Isolierung Anschluss Rauchgasabgang		
4	*	Mineralwolleisolierung		
5		Konvektionsraum um das Gerät		
6		Schutzisolierung der Wände	SILCA 250	2x50 mm
6A		Schutzisolierung der Decke	SILCA 250	80 mm
7		Schutzwand	gebrannter hohlziegel	100 mm
8		Brennbare Wand		
9		Betonplatte		
10		Brennbarer Boden		
11		Dekorativer Träger		
12		Träger mit Belüftungsspalt		
13		Konvektionslufteinlass		700 cm <sup>2</sup>
14		Konvektionsluftauslass		900 cm <sup>2</sup>
15		Verkleidung	SILCA 250	40 mm
16		Tragrahmen		
17		Brennbare Decke		
18		Schutzisierungsplatte des brennbaren Bodens	SILCA 250	40 mm
19		Verbrennungsluftregulierung		
20		Blehabdeckung bei Verwendung von Mineralwolle		
21		Falls nötig eine Bodenschutzplatte unter dem Gerät		
$d_c$		Von der Oberkante der Abluftöffnung bis zur brennbaren Decke		1000 mm
$d_{c1}$		– Von der Oberkante des Kamineinsatzes bis zur Unterkante der Deckenisolierung – Im Falle eines eingebauten Wärmetauschers – von der Oberkante des Wärmetauschers bis zur Unterseite der Deckenisolierung		300 mm --- mm
$d_{s4}$	**	Von der hinteren- und seitlichen Kante des Kamineinsatzes bis zur Innenseite der Isolierung		120 mm
$d_{s5}$		Von der Vorder Kante des Kamineinsatzes bis zur Innenseite der Isolierung		10 mm
$d_B$		Von der Unterseite des Kamineinsatzes bis zum feuerfesten Boden		--- mm



**Caractéristiques déclarées du produit**

Norme(s) Européennes	EN 13240 ✓ EN 13229	EN 16510 ✓ Ecodesign	✓ DIN+ ✓ BImSchV2	DIBt ✓ 15a B-VG 2015
Classification de l'appareil	Type BE			
Rendement énergétique ( $\eta_{nom}$ )	81,0 %			
L'indice d'efficacité énergétique EEI	107,5			
Label énergétique	A+			
Combustible	Bûches			
Longueur recommandée de bûches	250-300 mm			
Consommation moyenne de combustible	2,89 kg/h			
Charge en bois autorisé	3,8 kg/h			
Intervalle entre les chargements de combustible	1 heure			
Débit massique des fumées	36,6 m <sup>3</sup> /h			
Puissance nominale ( $P_{nom}$ )	10,0 kW			
Puissance nominale de l'échangeur ( $P_{Wnom}$ )	---			
Suppression maximale de fonctionnement ( $p_w$ )	---			
Débit massique des gaz de combustion secs pour le calcul des gaz de combustion	9,9 g/s			
Température moyenne des résidus de combustion ( $T_{nom}$ )	224 °C			
Température moyenne des résidus de combustion derrière la sortie	234 °C			
Tirage de conduit de fumée ( $p_{nom}$ )	12 Pa			
Classe de température	T400			
Raccordement à une cheminée collective	Oui			
Stockage du combustible dans range bûches	Non			
Réchauffement maximal du bois dans range bûches	---			
Poussière O <sub>2</sub> = 13 % ( $PM_{nom}$ )	28 mg/Nm <sup>3</sup>			
Résidu de combustion émis (CO dans les résidus de combustion pour O <sub>2</sub> = 13 %) ( $CO_{nom}$ )	0,0847 % 1059 mg/Nm <sup>3</sup>			
OGC O <sub>2</sub> = 13 % ( $OGC_{nom}$ )	55 mg/Nm <sup>3</sup>			
NOx O <sub>2</sub> = 13 % ( $NO_{Xnom}$ )	95 mg/Nm <sup>3</sup>			
Régulation automatique de la combustion	---			
La consommation d'électricité ( W )	---			
Standing air loss (V <sub>h</sub> )	---			
Fonctionnement par intermittence (INT) / Service ininterrompu (CON)	INT			

**Données techniques de base**

Dimensions principales Hauteur (H)   Largeur (W)   Profondeur (L)	1531   943   574	mm
Dimensions de la chambre de combustion Hauteur (H)   Largeur (W)   Profondeur (L)	510   604   237	mm
Dimensions de la porte (du foyer) Hauteur (H)   Largeur (W)   Profondeur (L)	556   706   339	mm
Hauteur de l'axe de la sortie arrière (latérale)	1190	mm
Volume de l'échangeur de chaleur	---	l
Diamètre du conduit de fumée	150-200	mm
Diamètre de buse d'air de combustion ( $D_{out}$ )	200	mm
Diamètre de l'arrivée d'air centrale	150	mm
Poids	221	kg
Zone de la grille de ventilation d'entrée	700	cm <sup>2</sup>
Zone de la grille de ventilation de sortie	900	cm <sup>2</sup>

**Fonctionnement avec masse d'accumulation connectée**

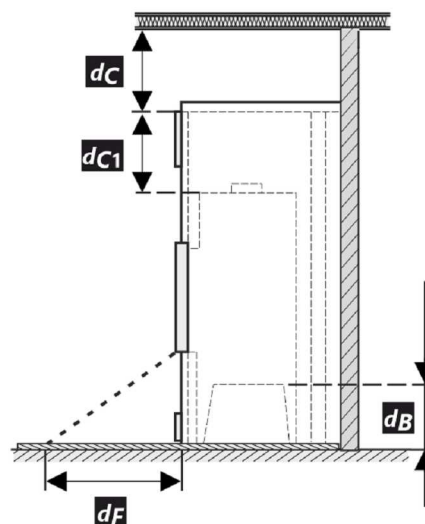
Zone radiante active minimale	5,0	m <sup>2</sup>
Température moyenne des gaz de combustion devant / derrière	418	°C
Charge maximale en bois	6,9	kg
Puissance du foyer	22,8	kW
Intervalle de rechargement		hod
Charge maximale en bois (intervalle défini)	6,9	kg
Puissance moyenne par heure		kW

Le foyer peut être utilisé dans des installations rayonnantes sans grille de convection, à condition de respecter les règles de fonctionnement.

Enceinte rayonnante sans grilles de convection constituée d'un matériau à conductivité thermique minimale 1,1 W-m-1-K-1.

**Isolation protectrice des plafonds**
**Note**

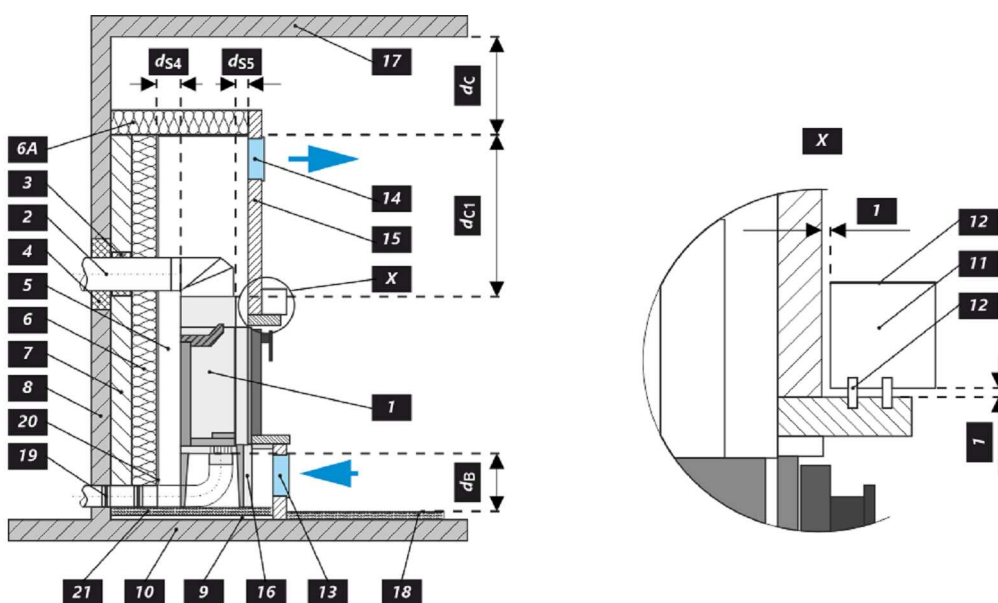
Arrière ( $d_R$ )		850	mm
Avant ( $d_P$ )		1350	mm
Avant (par rapport au sol) ( $d_F$ )		---	mm
Latéral ( $d_S$ )	**	500	mm
Latéral avec vitre ( $d_{S1}$ )		950	mm
Latéral – niche ( $d_{S2}$ )		---	mm
Latéral – emplacement 45° ( $d_{S3}$ )		---	mm
Rayonnement latéral ( $d_L$ )		---	mm
Depuis le sol ( $d_B$ )		---	mm
Plafond ( $d_C$ )		1000	mm
Du bord arrière et latéral de l'insert de cheminée jusqu'à l'intérieur de l'isolation ( $d_{S4}$ )	**	120	mm



- \* Lors de l'installation et de l'utilisation du produit, toutes les réglementations locales doivent être respectées, y compris celles relatives aux normes nationales et européennes.
- \*\* Si la distance entre la vitre de la porte et la paroi latérale combustible est  $d_S < 500$  mm et ne doit pas être  $d_{S4} < 120$  mm, cette paroi doit être protégée par un panneau isolant SILCA 250 de 40 mm de large ou un substitut approprié.



Légende	Note	Description	Matériel	Dimension
1		Appareil ménager	205X 0000 001	
2		Extraction des résidus de combustion	métal	DN150-200
3	*	Isolation du raccordement des résidus de combustion		
4	*	Isolation minérale		
5		Espace de convection autour de l'appareil		
6		Isolation protectrice des murs	SILCA 250	2x50 mm
6A		Isolation protectrice des plafonds	SILCA 250	80 mm
7		Mur de protection	brique creuse cuite	100 mm
8		Mur inflammable		
9		Plaque de béton		
10		Sol inflammable		
11		Support décoratif / ornemental		
12		Support avec espace de ventilation		
13		Entrée d'air de convection		700 cm <sup>2</sup>
14		Sortie d'air de convection		900 cm <sup>2</sup>
15		Habillage	SILCA 250	40 mm
16		Cadre de support		
17		Plafond inflammable		
18		Panneau isolant de protection pour sols combustibles	SILCA 250	40 mm
19		Régulation de l'air de combustion		
20		Couverture en tôle si de la laine minérale est utilisée		
21		Si nécessaire, une plaque de sol de protection située sous l'appareil		
<b>d<sub>c</sub></b>		Du haut du conduit d'évacuation au plafond combustible		1000 mm
<b>d<sub>c1</sub></b>		- Du haut de l'insert de cheminée jusqu'au bas de l'isolation du plafond - Dans le cas d'un échangeur de chaleur installé - du bord supérieur de l'échangeur de chaleur à la partie inférieure de l'isolation du plafond.		300 mm --- mm
<b>d<sub>s4</sub></b>	**	Du bord arrière et latéral de l'insert de cheminée jusqu'à l'intérieur de l'isolation		120 mm
<b>d<sub>s5</sub></b>		Du bord avant de l'insert de cheminée à l'intérieur de l'isolation		10 mm
<b>d<sub>B</sub></b>		Du bas de l'insert de cheminée jusqu'au sol incombustible		--- mm



**Proprietà dichiarate del prodotto**

Specificazioni tecniche armonizzate	EN 13240 ✓ EN 13229	EN 16510 ✓ Ecodesign	✓ DIN+ ✓ BImSchV2	DIBt ✓ 15a B-VG 2015	
Classificazione del prodotto	Type BE				
Efficienza energetica ( $\eta_{nom}$ )	81,0				%
Indice di efficienza prodotto	107,5				
Etichetta energetica	A+				
Combustibile	Legna				
Combustibile – lunghezza	250-300				mm
Consumo medio di combustibile	2,89				kg/h
Dose ammessa di combustibile	3,8				kg/h
Intervallo di aggiunta di combustibile	1 ora				
Quantità di aria di combustione	36,6				m <sup>3</sup> /h
Protenza nominale ( $P_{nom}$ )	10,0				kW
Protenza nominale dello scambiatore di acqua calda ( $P_{Wnom}$ )	---				kW
Sovrappressione massima di funzionamento ( $p_w$ )	---				bar
Portata dei fumi di scarico secchi per il calcolo delle condotte dei fumi di scarico	9,9				g/s
Temperatura dei gas combusti alla potenza calorica nominale ( $T_{nom}$ )	224				°C
Temp. media dei gas di scarico al collo alla potenza termica nominale	234				°C
Tiro di esercizio ( $p_{nom}$ )	12				Pa
Classe di temperatura del camino	T400				
Collegamento al camino collettivo	Sì				
Stoccaggio del combustibile nell'area della stufa a legna	No				
Riscaldamento massimo della legna nella stufa a legna	---				°C
Polvere O <sub>2</sub> = 13 % ( $PM_{nom}$ )	28				mg/Nm <sup>3</sup>
Emissioni (CO nei gas comburenti all' O <sub>2</sub> = 13 %) ( $CO_{nom}$ )	0,0847 1059				% mg/Nm <sup>3</sup>
OGC O <sub>2</sub> = 13 % ( $OGC_{nom}$ )	55				mg/Nm <sup>3</sup>
NOx O <sub>2</sub> = 13 % ( $NO_{Xnom}$ )	95				mg/Nm <sup>3</sup>
Controllo automatico della combustione	---				
Consumo di energia elettrica ( W )	---				W
Perdita d'aria in piedi ( $V_h$ )	---				m <sup>3</sup> /h
Funzionamento intermittente (INT) / Funzionamento continuo (CON)	INT				

**Dati tecnici di base**

Dimensioni principali Altezza (H)   Larghezza (W)   Profondità (L)	1531   943   574	mm
Dimensioni della camera di combustione Altezza (H)   Larghezza (W)   Profondità (L)	510   604   237	mm
Dimensioni dello sportello del focolare Altezza (H)   Larghezza (W)   Profondità (L)	556   706   339	mm
Altezza dell'asse dell'uscita posteriore (laterale)	1190	mm
Volume dello scambiatore di acqua calda	---	l
Diametro del condotto fumario	150-200	mm
Diametro del gola della canna fumaria ( $D_{out}$ )	200	mm
Diametro dell'afflusso centralizzato di aria	150	mm
Peso	221	kg
Superficie della griglia di aerazione d'ingresso	700	cm <sup>2</sup>
Superficie della griglia di aerazione d'uscita	900	cm <sup>2</sup>

### Funzionamento con massa d'accumulo collegata

Superficie radiante attiva minima	5,0	m <sup>2</sup>
Temperatura media dei fumi di scarico prima / dopo	418	°C
Dose massima di combustibile	6,9	kg
Potenza del focolare	22,8	kW
Intervallo di ricarica		hod
Dose massima di combustibile (intervallo impostato)	6,9	kg
Produzione oraria media		kW

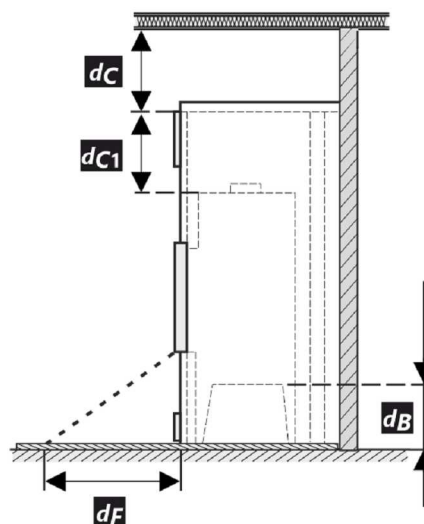
L'inserto per caminetto è adatto all'uso in installazioni radianti senza griglie di convezione, a condizione che vengano rispettate le regole della stufa.

Struttura circostante radiante senza griglie di convezione in materiale con termo-conduttività minima 1,1 W·m-1·K-1.

### Distanza di materiali infiammabili

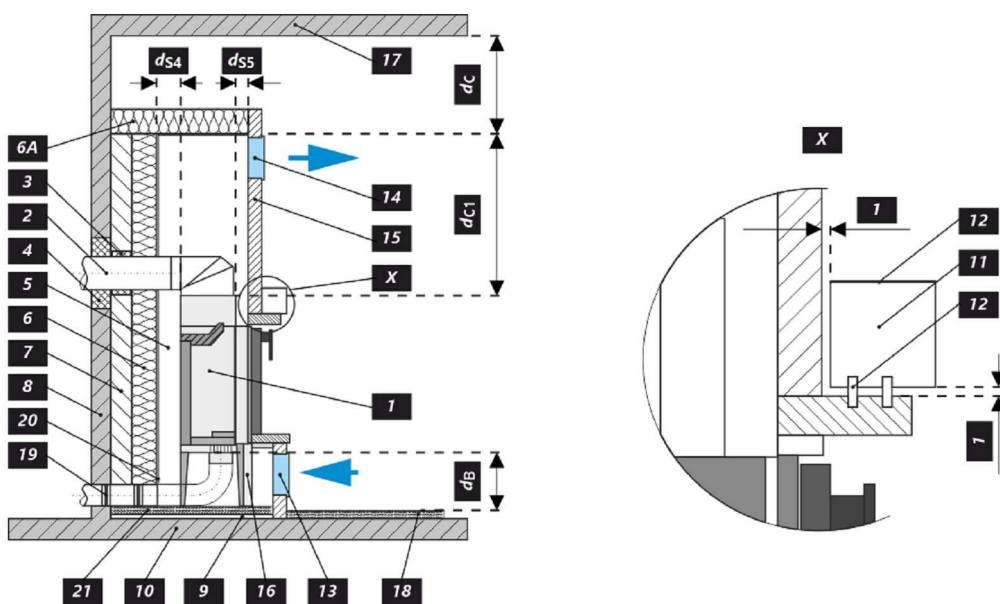
Nota

Posteriore ( $d_R$ )		850	mm
Anteriore ( $d_P$ )		1350	mm
Anteriore (rispetto al pavimento)( $d_F$ )		---	mm
Laterali ( $d_S$ )	**	500	mm
Vetrata laterale ( $d_{S1}$ )		950	mm
Laterali – nicchia ( $d_{S2}$ )		---	mm
Laterali – posizione 45° ( $d_{S3}$ )		---	mm
Radiazione laterale ( $d_L$ )		---	mm
Dal pavimento ( $d_B$ )		---	mm
Dal soffitto ( $d_C$ )		1000	mm
Dal bordo posteriore e laterale dell'inserto del caminetto fino all'interno dell'isolazione ( $d_{S4}$ )	**	120	mm



- \* Durante il montaggio e l'uso del prodotto, devono essere rispettate tutte le normative locali, incluse le norme nazionali ed europee.
- \*\* Se la distanza dal vetro della porta alla parete laterale combustibile è  $d_S < 500$  mm e non deve essere  $d_{S4} < 120$  mm, questa parte deve essere protetta da un pannello isolante SILCA 250 largo 40 mm o da un idoneo sostituto.

Legenda	Nota	Descrizione	Materiale	Dimensione
1		Apparecchio	205X 0000 001	
2		Scarico fumi	metallo	DN150-200
3	*	Isolamento del raccordo scarico fumi		
4	*	Isolamento minerale		
5		Spazio d'aria di convezione intorno all'insero		
6		Isolazione della parete	SILCA 250	2x50 mm
6A		Isolazione del soffitto	SILCA 250	80 mm
7		Parete di protezione	refrattario trafialto	100 mm
8		Parete infiammabile		
9		Lastra di calcestruzzo		
10		Pavimento infiammabile		
11		Trave decorativa		
12		Trave con intercapedine di ventilazione		
13		Ingresso aria di convezione		700 cm <sup>2</sup>
14		Uscita aria di convezione		900 cm <sup>2</sup>
15		Rivestimento	SILCA 250	40 mm
16		Telaio di supporto		
17		Soffitto infiammabile		
18		Pannello isolante protettivo per pavimenti infiammabili	SILCA 250	40 mm
19		Gestione dell'aria comburente		
20		Copertura in lamiera con utilizzo di lana di roccia		
21		Se necessario, piastra di protezione sotto l'apparecchio		
<b>d<sub>c</sub></b>		Dall'alto della bocchetta aria superiore al soffitto combustibile		1000 mm
<b>d<sub>c1</sub></b>		- Dalla parte superiore dell'insero caminetto alla parte inferiore dell'isolazione del soffitto		300 mm
		- In caso di utilizzo scambiatore di calore, dal bordo superiore dello scambiatore alla parte inferiore dell'isolamento del soffitto		--- mm
<b>d<sub>s4</sub></b>	**	Dal bordo posteriore e laterale dell'insero del caminetto fino all'interno dell'isolazione		120 mm
<b>d<sub>s5</sub></b>		Dal bordo anteriore dell'insero caminetto fino all'interno dell'isolazione		10 mm
<b>d<sub>B</sub></b>		Dal fondo dell'insero caminetto al pavimento ignifugo		--- mm



## Deklaracija lastnosti

Harmonizirana tehnična specifikacija	EN 13240 ✓ EN 13229	EN 16510 ✓ Ecodesign	✓ DIN+ ✓ BlmSchV2	DIBt ✓ 15a B-VG 2015
Klasifikacija izdelka	Type BE			
Energetska učinkovitost ( $\eta_{nom}$ )				81,0 %
Indeks energetske učinkovitosti				107,5
Energijska nalepka				A+
Gorivo				Drva
Priporočljiva dolžina goriva				250-300 mm
Povprečna poraba lesa				2,89 kg/h
Dovoljena količina lesa				3,8 kg/h
Interval dobave goriva za nazivno moč				1 ura
Zahtevan zrak za izgorevanje				36,6 m <sup>3</sup> /h
Nazivna moč ( $P_{nom}$ )				10,0 kW
Izhod toplovodnega izmenjevalnika ( $P_{Wnom}$ )				--- kW
Delovni tlak ( $p_w$ )				--- bar
Masni pretok huhih dimnih plinov				9,9 g/s
Srednja temperatura plinov pri nazivni toplotni moči ( $T_{nom}$ )				224 °C
Srednja temperatura dimnih plinov po grlu pri nazivni toplotni moči				234 °C
Vlek dimnika ( $p_{nom}$ )				12 Pa
Temperaturni razred kamina				T400
Priključek na skupni dimnik				Da
Skladiščenje goriva v območju peči				Ne
Maksimalno segrevanje lesa v območju peči na drva				--- °C
Prah O <sub>2</sub> = 13 % ( $PM_{nom}$ )				28 mg/Nm <sup>3</sup>
Emisije izgorovalnih plinov (CO v dimne pline pri O <sub>2</sub> = 13 %) ( $CO_{nom}$ )				0,0847 % 1059 mg/Nm <sup>3</sup>
OGC O <sub>2</sub> = 13 % ( $OGC_{nom}$ )				55 mg/Nm <sup>3</sup>
NOx O <sub>2</sub> = 13 % ( $NO_{Xnom}$ )				95 mg/Nm <sup>3</sup>
Avtomatska regulacija gorenja				---
Poraba električne energije (W)				--- W
Stalna izguba zraka ( $V_h$ )				--- m <sup>3</sup> /h
Prekinjeno delovanje (INT) / Neprekinjeno delovanje (CON)				INT

## Osnovni tehnični podatki

Dimenzije Višina (H)   Širina (W)   Globina (L)	1531   943   574	mm
Dimenzije zgorevalne komore Višina (H)   Širina (W)   Globina (L)	510   604   237	mm
Dimenzije vrat peči Višina (H)   Širina (W)   Globina (L)	556   706   339	mm
Višina osi zadnjega (stranskega) izpusta	1190	mm
Prostornina toplotnega izmenjevalnika	---	l
Premer priključka dimne cevi	150-200	mm
Premer dimne cevi ( $D_{out}$ )	200	mm
Zunanji dovod zraka (ZDZ)	150	mm
Teža	221	kg
Minimalni presek konvektne odprtine za dovod zraka za nazivno moč	700	cm <sup>2</sup>
Minimalni presek konvektne odprtine za odvod zraka za nazivno moč	900	cm <sup>2</sup>

## Delovanje s priključeno akumulacijsko maso

Najmanjša aktivna sevalna površina	5,0	m <sup>2</sup>
Srednja temperatura dimnih plinov pred / za	418	°C
Največja količina goriva	6,9	kg
Moč kurišča	22,8	kW
Interval dobave goriva za nazivno moč		hod
Največja količina goriva (statičnega intervala)	6,9	kg
Povprečna urna zmogljivost		kW

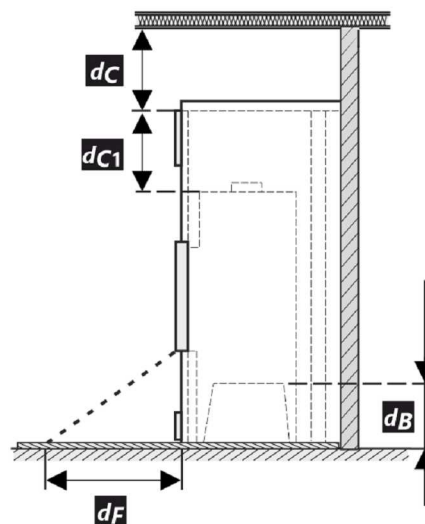
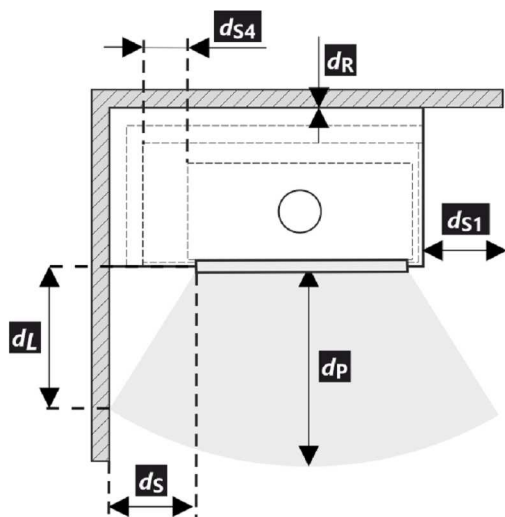
Kaminski vložek je pri upoštevanju pravilnika o oskrbi malih kurilnih naprav in predpisov primeren za uporabo v sevalnih ogrevanjih brez konvekcijskih rešetk.

Sevalno ogrevanje brez konvekcijskih rešetk iz materiala z minimalno toplotno prevodnostjo 1,1 W·m<sup>-1</sup>·K<sup>-1</sup>.

## Varna razdalja od vnetljivih materialov

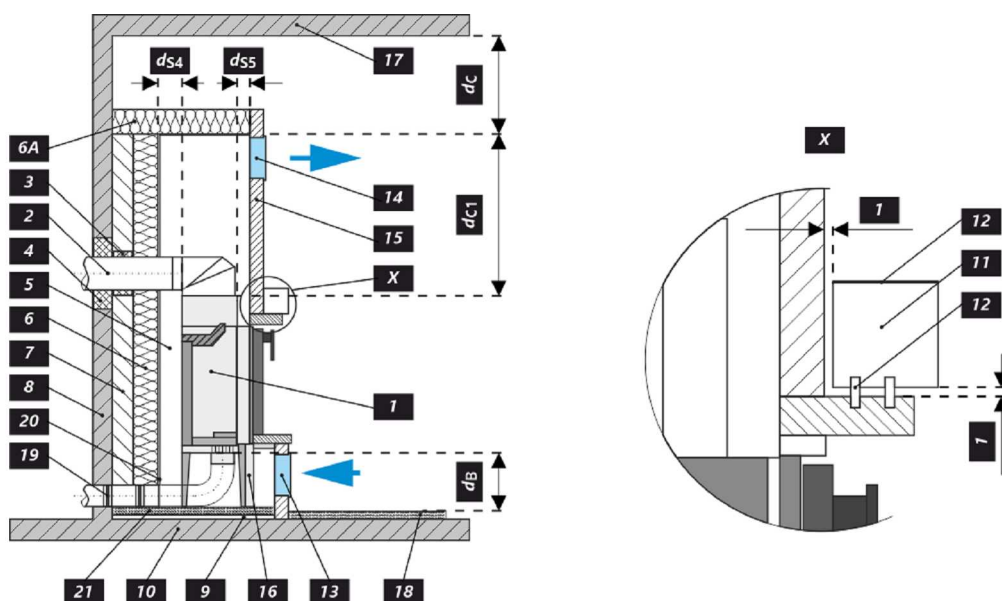
Opomba

Zadaj ( $d_R$ )		850	mm
Spredaj ( $d_P$ )		1350	mm
Stran od tal ( $d_F$ )		---	mm
Stran ( $d_S$ )	**	500	mm
Stran s steklom ( $d_{S1}$ )		950	mm
Stran – niša ( $d_{S2}$ )		---	mm
Stran – postavitvev pod kotom 45° ( $d_{S3}$ )		---	mm
Stransko sevanje ( $d_L$ )		---	mm
Od tal ( $d_B$ )		---	mm
Od stropa ( $d_C$ )		1000	mm
Od zadnjega in stranskega roba kaminskega vložka do notranje strani izolacije ( $d_{S4}$ )	**	120	mm



- \* Pri montaži in delovanju izdelka morajo biti upoštevani vsi lokalni predpisi, vključno predpisi, ki se nanašajo na lokalne in Evropske standarde.
- \*\* Če je razdalja od stekla vrat do gorljive stranske stene  $d_S < 500$  mm, pri čemer ne sme biti  $d_{S4} < 120$  mm, se mora ta zid zavarov. z izolativno desko SILCA 250 širine 40 mm, ali pa ustreznim nadomestilom.

Legenda	Opomba	Opis	Material	Dimenzija
1		Naprava	205X 0000 001	
2		Odvod dimnih plinov	kov	DN150-200
3	*	Izolacija priključka za odvod dimnih plinov		
4	*	Mineralna izolacija		
5		Konvekcijski zračni prostor okoli naprave		
6		Zaščitna izolacija sten	SILCA 250	2x50 mm
6A		Zaščitna izolacija stropa	SILCA 250	80 mm
7		Zaščitna stena	votla žgana opeka	100 mm
8		Groljiva stena		
9		Betonska plošča		
10		Gorljiva podlaga		
11		Dekorativni / okrasni nosilec		
12		Nosilec s prezračevalno zračno režo		
13		Vhod konvekcijskega zraka		700 cm <sup>2</sup>
14		Izhod konvekcijskega zraka		900 cm <sup>2</sup>
15		Obloga	SILCA 250	40 mm
16		Nosilni okvir		
17		Gorljiv strop		
18		Zaščitna izolacijska deska	SILCA 250	40 mm
19		Regulacija zraka za izgorevanje		
20		Pločevinasti pokrov v primeru uporabe mineralne volne		
21		Po potrebi zaščitna talna plošča pod napravo		
$d_c$		Od vrha odvoda zraka do gorljivega stropa		1000 mm
$d_{c1}$		– Od vrha kaminskega vložka do spodnje strani stropne izolacije – Pri vgrajenem toplotnem izmenjevalniku – od zgornjega roba toplotnega izmenjevalnika do spodnje strani stropne izolacije		300 mm --- mm
$d_{s4}$	**	Od zadnjega in stranskega roba kaminskega vložka do notranje strani izolacije		120 mm
$d_{s5}$		Od sprednjega roba kaminskega vložka do notranje strani izolacije		10 mm
$d_B$		Od dna kaminskega vložka do ognjevarne podlage		--- mm



### Declared qualities stated

Harmonised technical specification	EN 13240 ✓ EN 13229	EN 16510 ✓ Ecodesign	✓ DIN+ ✓ BImSchV2	DIBt ✓ 15a B-VG 2015
Classification of appliance	Type BE			
Energy efficiency ( $\eta_{nom}$ )	81,0 %			
The energy efficiency index	107,5			
Energy label	A+			
Fuel	Wood logs			
Fuel length	250-300 mm			
Average fuel consumption	2,89 kg/h			
Allowed fuel dose	3,8 kg/h			
Fuel supply interval	1 hour			
Amount of combustion air	36,6 m <sup>3</sup> /h			
Nominal output ( $P_{nom}$ )	10,0 kW			
Hot-water exchanger output ( $P_{w,nom}$ )	--- kW			
Maximum operating overpressure ( $p_w$ )	--- bar			
Dry flue gas mass flow rate to calculate the flue gas path	9,9 g/s			
Flue gas temperature ( $T_{nom}$ )	224 °C			
Mean flue gas temperature after throat	234 °C			
Flue draught ( $p_{nom}$ )	12 Pa			
Chimney temperature class	T400			
Connection to the common chimney	Yes			
Storage of fuel in the wood shed area	No			
Maximum warming of the wood in the wood shed	--- °C			
Dust O <sub>2</sub> = 13 % ( $PM_{nom}$ )	28 mg/Nm <sup>3</sup>			
Emissions of gases of sobustion (CO in the flue gases at O <sub>2</sub> = 13 %) ( $CO_{nom}$ )	0,0847 % 1059 mg/Nm <sup>3</sup>			
OGC O <sub>2</sub> = 13 % ( $OGC_{nom}$ )	55 mg/Nm <sup>3</sup>			
NOx O <sub>2</sub> = 13 % ( $NO_{x,nom}$ )	95 mg/Nm <sup>3</sup>			
Automatic regulation unit of burning	---			
Power consumption (W)	--- W			
Standing air loss (V <sub>h</sub> )	--- m <sup>3</sup> <sub>N</sub> /h			
Intermittent operation (INT) / Continuous operation (CON)	INT			

### Basic technical data

Principal dimensions Height (H)   Width (W)   Length (L)	1531   943   574	mm
Combustion chamber dimensions Height (H)   Width (W)   Length (L)	510   604   237	mm
Fireplace door dimensions Height (H)   Width (W)   Length (L)	556   706   339	mm
Axis height of the rear (side) outlet	1190	mm
Volume of hot-water exchanger	---	l
Flue diameter	150-200	mm
Diameter of flue throat ( $D_{out}$ )	200	mm
Diameter of external air connection	150	mm
Weight	220	kg
Area of Inlet ventilation grille	700	cm <sup>2</sup>
Area of Outlet ventilation grille	900	cm <sup>2</sup>



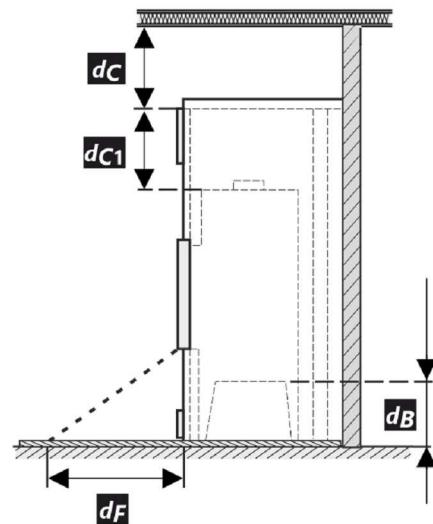
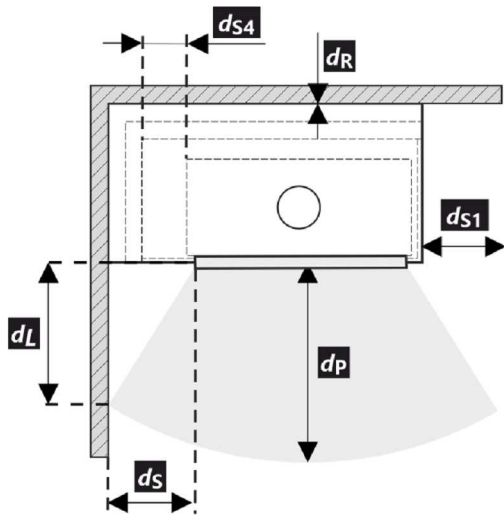
**Operation with connected accumulating mass**

Minimal active radiant surface	5,0	m <sup>2</sup>
Average flue gas temperature before / after	418	°C
Maximum fuel dose	6,9	kg
Output of chamber	22,8	kW
Reloading interval		hod
Maximum fuel dose (set interval)	6,9	kg
Average hourly output		kW

The fireplace insert is suitable for use in radiant fireplaces without convection grilles if the stove rules and regulations are followed. Radiant enclosure without convection grilles made of a material with minimal thermal conductivity 1,1 W·m<sup>-1</sup>·K<sup>-1</sup>.

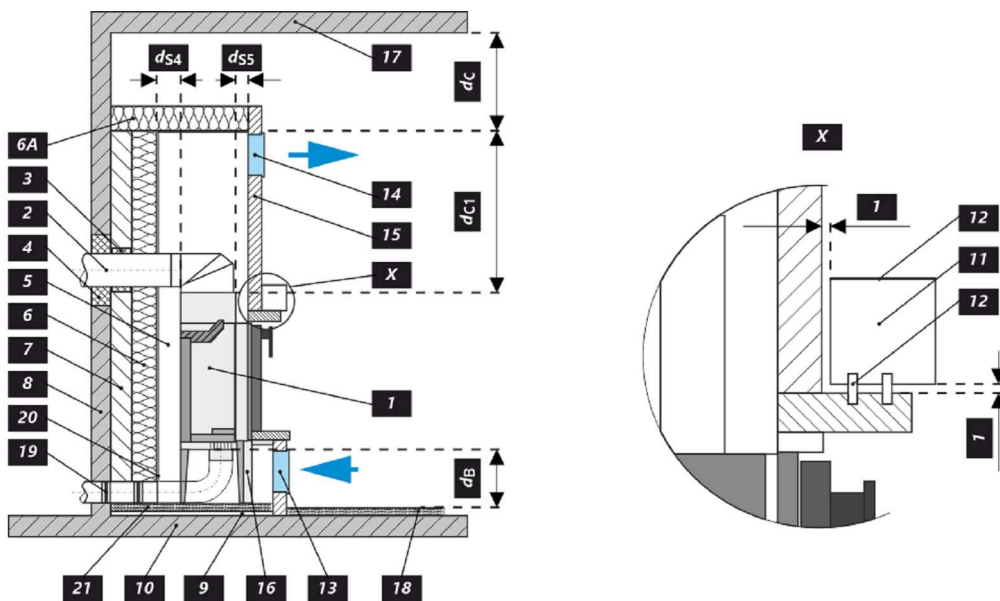
**Distances from flammable materials** **Note**

Back (d <sub>R</sub> )		850	mm
Front (d <sub>F</sub> )		1350	mm
Front to the floor (d <sub>F</sub> )		---	mm
Side (d <sub>S</sub> )	**	500	mm
Side with glass (d <sub>S1</sub> )		950	mm
Side – niche (d <sub>S2</sub> )		---	mm
Side – location 45° (d <sub>S3</sub> )		---	mm
Side radiation (d <sub>L</sub> )		---	mm
From the floor (d <sub>B</sub> )		---	mm
From the ceiling (d <sub>C</sub> )		1000	mm
From the back and side edge of the fireplace insert to the inside of the insulation (d <sub>S4</sub> )	**	120	mm



- \* All local regulations, including regulations relating to national and European standards, must be observed during the installation and operation of the product.
- \*\* If the distance from the door glass to the combustible side wall is d<sub>S</sub> < 500 mm and must not be d<sub>S4</sub> < 120 mm, this wall must be protected by a 40 mm wide SILCA 250 insulation board or an adequate substitute.

Legend	Note	Description	Material	Dimension
1		Appliance	205W 0000 001	
2		Flue gas outlet	metal	DN150-200
3	*	Insulation of the flue gas connection		
4	*	Mineral insulation		
5		Convection air space around the appliance		
6		Protective insulation of walls	SILCA 250	2x50 mm
6A		Protective ceiling insulation	SILCA 250	80 mm
7		Protective wall	hollow burnt brick	100 mm
8		Combustible wall		
9		Concrete slab		
10		Combustible floor		
11		Decorative / ornamental beam		
12		Beam with ventilation air gap		
13		Convection air inlet		700 cm <sup>2</sup>
14		Convection air outlet		900 cm <sup>2</sup>
15		Lining	SILCA 250	40 mm
16		Support frame		
17		Combustible ceiling		
18		Protective insulation board for combustible floors	SILCA 250	40 mm
19		Combustion air regulation		
20		Sheet metal cover if mineral wool is used		
21		If necessary, a floor protection plate under the appliance		
<b>d<sub>c</sub></b>		From the top of the exhaust vent to the combustible ceiling		1000 mm
<b>d<sub>c1</sub></b>		– From the top of the fireplace insert to the underside of the ceiling insulation – In the case of an installed heat exchanger from the top edge of the heat exchanger to the underside of the ceiling insulation		300 mm --- mm
<b>d<sub>s4</sub></b>	**	From the back and side edge of the fireplace insert to the inside of the insulation		120 mm
<b>d<sub>s5</sub></b>		From the front edge of the fireplace insert to the inside of the insulation		10 mm
<b>d<sub>B</sub></b>		From the bottom of the fireplace insert to the fireproof floor		--- mm



## Deklarierte Produkteigenschaften

Harmonisierte technische Spezifikation	EN 13240 ✓ EN 13229	EN 16510 ✓ Ecodesign	✓ DIN+ ✓ BlmSchV2	DIBt ✓ 15a B-VG 2015
Produktklassifizierung	Type BE			
Energiewirkungsgrad ( $\eta_{nom}$ )				81,0 %
Energieeffizienzindex				107,5
Energielabel				A+
Brennstoff	Scheitholz			
Brennstofflänge				250-300 mm
Durchschnittlicher Brennstoffverbrauch				2,89 kg/h
Zulässiger Brennstoffverbrauch				3,8 kg/h
Brennstofflieferintervall				1 Stunde
Verbrennungsluftmenge				36,6 m <sup>3</sup> /h
Nennwärmeleistung ( $P_{nom}$ )				10,0 kW
Wärmetauscherleistung ( $P_{Wnom}$ )				--- kW
Maximaler Betriebsüberdruck ( $p_w$ )				--- bar
Rauchgasmassenstrom (trocken) für die Berechnung der Rauchgaswege				9,9 g/s
Durchschnittliche Abgastemperatur ( $T_{nom}$ )				224 °C
Durchschnittliche Rauchgastemperatur hinter dem Stutzen				234 °C
Förderdruck ( $p_{nom}$ )				12 Pa
Temperaturklasse				T400
Mehrfachbelegung				Ja
Lagerung von Brennstoff im Holzfach				Nein
Maximale Erwärmung des Holzes im Holzfach				--- °C
Feinstaub O <sub>2</sub> = 13 % ( $PM_{nom}$ )				28 mg/Nm <sup>3</sup>
Abgasemission (CO in den Abgasen bei O <sub>2</sub> = 13 %) ( $CO_{nom}$ )				0,0847 %
				1059 mg/Nm <sup>3</sup>
OGC O <sub>2</sub> = 13 % ( $OGC_{nom}$ )				55 mg/Nm <sup>3</sup>
NO <sub>x</sub> O <sub>2</sub> = 13 % ( $NO_{xnom}$ )				95 mg/Nm <sup>3</sup>
Automatische Abbrandsteuerung				---
Stromverbrauch (W)				--- W
Ständiger Luftverlust ( $V_h$ )				--- m <sup>3</sup> <sub>N</sub> /h
Intervallbetrieb (INT) / Dauerbetrieb (CON)				INT

## Technische Grunddaten

Hauptabmessungen Höhe (H)   Breite (W)   Tiefe (L)	1531   943   574	mm
Abmessungen der Brennkammer Höhe (H)   Breite (W)   Tiefe (L)	510   604   237	mm
Abmessungen der Feuerraumtür Höhe (H)   Breite (W)   Tiefe (L)	556   706   339	mm
Achshöhe hinterer (seitlichen) Rauchrohanschluss	1190	mm
Volumen Wärmetauscher	---	l
Rauchrohrdurchmesser	150-200	mm
Abgasstutzen ( $D_{out}$ )	200	mm
Durchmesser zentrale Luftzufuhr	150	mm
Gewicht	220	kg
Fläche Zuluftgitter	700	cm <sup>2</sup>
Fläche Abluftgitter	900	cm <sup>2</sup>

### Betrieb mit angeschlossener Speichermasse

Minimale aktive Wärme-Strahlungsfläche	5,0	m <sup>2</sup>
Durchschnittliche Rauchgastemperatur vor / hinter	418	°C
Maximale Brennstoffmenge	6,9	kg
Leistung Brennkammer	22,8	kW
Nachlegeintervall		hod
Maximale Brennstoffmenge (eingestelltes Intervall)	6,9	kg
Durchschnittliche Leistung (Stunde)		kW

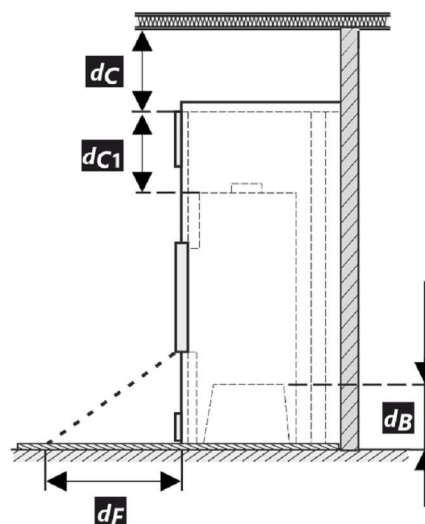
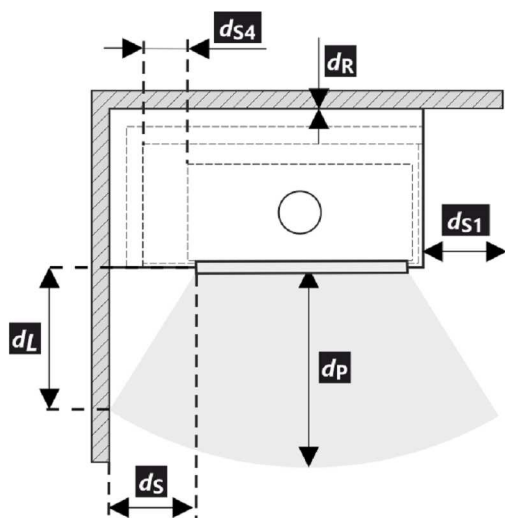
Der Kamineinsatz ist unter Einhaltung der Kaminbauvorschriften für den Einsatz in Strahlungsanlagen ohne Konvektionsgitter geeignet.

Strahlungsummantelung ohne Konvektionsgitter aus einem Material mit einer Mindestwärmeleitfähigkeit von 1,1 W-m-1-K-1l.

### Abstand zu brennbaren Materialien

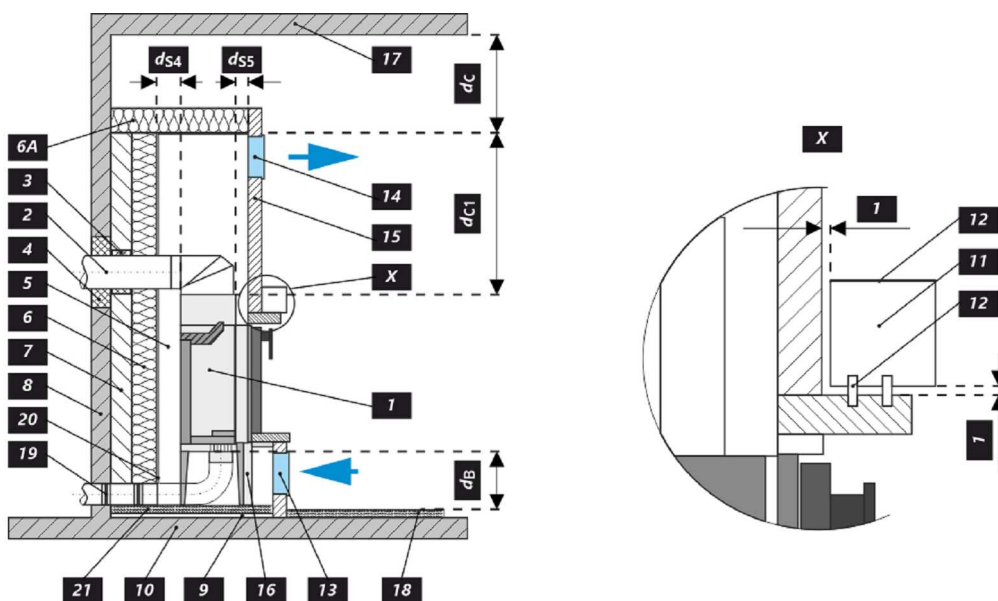
#### Bemerkung

Rückwand ( $d_R$ )		850	mm
Strahlungsbereich ( $d_P$ )		1350	mm
Strahlungsbereich zum Boden ( $d_F$ )		---	mm
Seitenwände ( $d_S$ )	**	500	mm
Seite mit Glas ( $d_{S1}$ )		950	mm
Seite – Nische ( $d_{S2}$ )		---	mm
Seite – Ausrichtung 45° ( $d_{S3}$ )		---	mm
Seitliche Strahlung ( $d_L$ )		---	mm
Von dem Boden ( $d_B$ )		---	mm
Decke ( $d_C$ )		1000	mm
Von der hinteren- und seitlichen Kante des Kamineinsatzes bis zur Innenseite der Isolierung ( $d_{S4}$ )	**	120	mm



- \* Bei der Installation und dem Betrieb des Ofens sind alle örtlichen Vorschriften sowie nationale und europäische Normen zu beachten.
- \*\* Wenn der Abstand vom Türglas zur brennbaren Seitenwand  $d_S < 500$  mm beträgt und nicht  $d_{S4} < 120$  mm sein darf, muss diese Wand durch eine 40 mm breite SILCA 250 Dämmplatte oder einen geeigneten Ersatz geschützt werden.

Legende	Bemerkung	Beschreibung	Material	Maß
1		Gerät	205W 0000 001	
2		Rauchgasabgang	metall	DN150-200
3	*	Isolierung Anschluss Rauchgasabgang		
4	*	Mineralwolleisolierung		
5		Konvektionsraum um das Gerät		
6		Schutzisolierung der Wände	SILCA 250	2x50 mm
6A		Schutzisolierung der Decke	SILCA 250	80 mm
7		Schutzwand	gebrannter hohlziegel	100 mm
8		Brennbare Wand		
9		Betonplatte		
10		Brennbarer Boden		
11		Dekorativer Träger		
12		Träger mit Belüftungsspalt		
13		Konvektionslufteinlass		700 cm <sup>2</sup>
14		Konvektionsluftauslass		900 cm <sup>2</sup>
15		Verkleidung	SILCA 250	40 mm
16		Tragrahmen		
17		Brennbare Decke		
18		Schutzisierungsplatte des brennbaren Bodens	SILCA 250	40 mm
19		Verbrennungsluftregulierung		
20		Blehabdeckung bei Verwendung von Mineralwolle		
21		Falls nötig eine Bodenschutzplatte unter dem Gerät		
$d_c$		Von der Oberkante der Abluftöffnung bis zur brennbaren Decke		1000 mm
$d_{c1}$		– Von der Oberkante des Kamineinsatzes bis zur Unterkante der Deckenisolierung – Im Falle eines eingebauten Wärmetauschers – von der Oberkante des Wärmetauschers bis zur Unterseite der Deckenisolierung		300 mm --- mm
$d_{s4}$	**	Von der hinteren- und seitlichen Kante des Kamineinsatzes bis zur Innenseite der Isolierung		120 mm
$d_{s5}$		Von der Vorder Kante des Kamineinsatzes bis zur Innenseite der Isolierung		10 mm
$d_B$		Von der Unterseite des Kamineinsatzes bis zum feuerfesten Boden		--- mm



**Caractéristiques déclarées du produit**

Norme(s) Européennes	EN 13240 ✓ EN 13229	EN 16510 ✓ Ecodesign	✓ DIN+ ✓ BImSchV2	DIBt ✓ 15a B-VG 2015
Classification de l'appareil	Type BE			
Rendement énergétique ( $\eta_{nom}$ )				81,0 %
L'indice d'efficacité énergétique EEI				107,5
Label énergétique				A+
Combustible				Bûches
Longueur recommandée de bûches				250-300 mm
Consommation moyenne de combustible				2,89 kg/h
Charge en bois autorisé				3,8 kg/h
Intervalle entre les chargements de combustible				1 heure
Débit massique des fumées				36,6 m <sup>3</sup> /h
Puissance nominale ( $P_{nom}$ )				10,0 kW
Puissance nominale de l'échangeur ( $P_{Wnom}$ )				--- kW
Surpression maximale de fonctionnement ( $p_w$ )				--- bar
Débit massique des gaz de combustion secs pour le calcul des gaz de combustion				9,9 g/s
Température moyenne des résidus de combustion ( $T_{nom}$ )				224 °C
Température moyenne des résidus de combustion derrière la sortie				234 °C
Tirage de conduit de fumée ( $p_{nom}$ )				12 Pa
Classe de température				T400
Raccordement à une cheminée collective				Oui
Stockage du combustible dans range bûches				Non
Réchauffement maximal du bois dans range bûches				--- °C
Poussière O <sub>2</sub> = 13 % ( $PM_{nom}$ )				28 mg/Nm <sup>3</sup>
Résidu de combustion émis (CO dans les résidus de combustion pour O <sub>2</sub> = 13 %) ( $CO_{nom}$ )				0,0847 % 1059 mg/Nm <sup>3</sup>
OGC O <sub>2</sub> = 13 % ( $OGC_{nom}$ )				55 mg/Nm <sup>3</sup>
NOx O <sub>2</sub> = 13 % ( $NO_{Xnom}$ )				95 mg/Nm <sup>3</sup>
Régulation automatique de la combustion				---
La consommation d'électricité ( W )				--- W
Standing air loss (V <sub>h</sub> )				--- m <sup>3</sup> <sub>N</sub> /h
Fonctionnement par intermittence (INT) / Service ininterrompu (CON)				INT

**Données techniques de base**

Dimensions principales Hauteur (H)   Largeur (W)   Profondeur (L)	1531   943   574	mm
Dimensions de la chambre de combustion Hauteur (H)   Largeur (W)   Profondeur (L)	510   604   237	mm
Dimensions de la porte (du foyer) Hauteur (H)   Largeur (W)   Profondeur (L)	556   706   339	mm
Hauteur de l'axe de la sortie arrière (latérale)	1190	mm
Volume de l'échangeur de chaleur	---	l
Diamètre du conduit de fumée	150-200	mm
Diamètre de buse d'air de combustion ( $D_{out}$ )	200	mm
Diamètre de l'arrivée d'air centrale	150	mm
Poids	220	kg
Zone de la grille de ventilation d'entrée	700	cm <sup>2</sup>
Zone de la grille de ventilation de sortie	900	cm <sup>2</sup>

**Fonctionnement avec masse d'accumulation connectée**

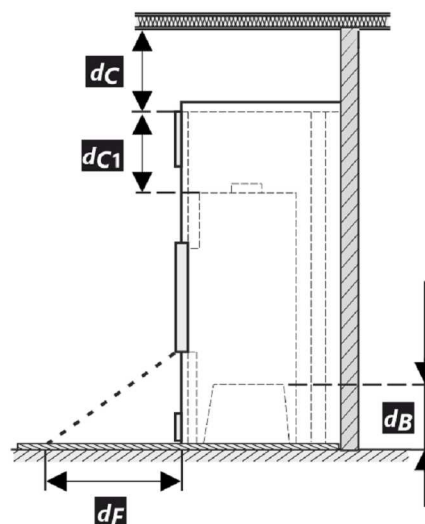
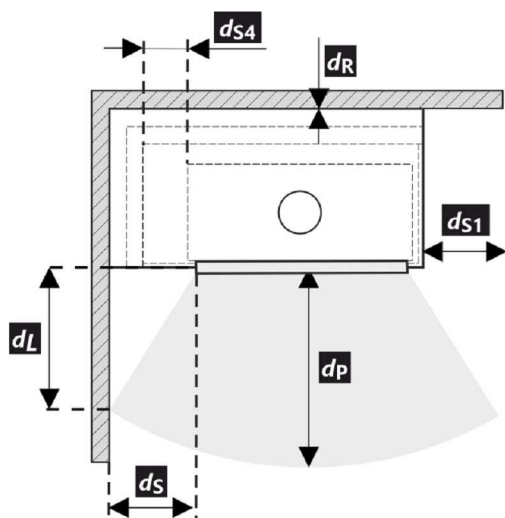
Zone radiante active minimale	5,0	m <sup>2</sup>
Température moyenne des gaz de combustion devant / derrière	418	°C
Charge maximale en bois	6,9	kg
Puissance du foyer	22,8	kW
Intervalle de rechargement		hod
Charge maximale en bois (intervalle défini)	6,9	kg
Puissance moyenne par heure		kW

Le foyer peut être utilisé dans des installations rayonnantes sans grille de convection, à condition de respecter les règles de fonctionnement.

Enceinte rayonnante sans grilles de convection constituée d'un matériau à conductivité thermique minimale 1,1 W-m-1-K-1.

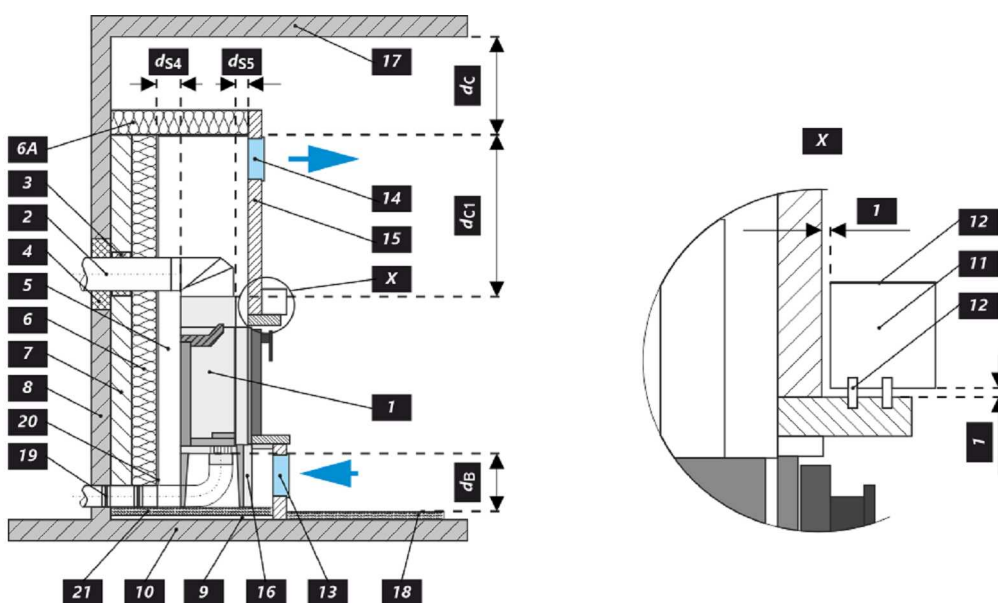
**Isolation protectrice des plafonds**
**Note**

Arrière ( $d_R$ )		850	mm
Avant ( $d_P$ )		1350	mm
Avant (par rapport au sol) ( $d_F$ )		---	mm
Latéral ( $d_S$ )	**	500	mm
Latéral avec vitre ( $d_{S1}$ )		950	mm
Latéral – niche ( $d_{S2}$ )		---	mm
Latéral – emplacement 45° ( $d_{S3}$ )		---	mm
Rayonnement latéral ( $d_L$ )		---	mm
Depuis le sol ( $d_B$ )		---	mm
Plafond ( $d_C$ )		1000	mm
Du bord arrière et latéral de l'insert de cheminée jusqu'à l'intérieur de l'isolation ( $d_{S4}$ )	**	120	mm



- \* Lors de l'installation et de l'utilisation du produit, toutes les réglementations locales doivent être respectées, y compris celles relatives aux normes nationales et européennes.
- \*\* Si la distance entre la vitre de la porte et la paroi latérale combustible est  $d_S < 500$  mm et ne doit pas être  $d_{S4} < 120$  mm, cette paroi doit être protégée par un panneau isolant SILCA 250 de 40 mm de large ou un substitut approprié.

Légende	Note	Description	Matériel	Dimension
1		Appareil ménager	205W 0000 001	
2		Extraction des résidus de combustion	métal	DN150-200
3	*	Isolation du raccordement des résidus de combustion		
4	*	Isolation minérale		
5		Espace de convection autour de l'appareil		
6		Isolation protectrice des murs	SILCA 250	2x50 mm
6A		Isolation protectrice des plafonds	SILCA 250	80 mm
7		Mur de protection	brique creuse cuite	100 mm
8		Mur inflammable		
9		Plaque de béton		
10		Sol inflammable		
11		Support décoratif / ornemental		
12		Support avec espace de ventilation		
13		Entrée d'air de convection		700 cm <sup>2</sup>
14		Sortie d'air de convection		900 cm <sup>2</sup>
15		Habillage	SILCA 250	40 mm
16		Cadre de support		
17		Plafond inflammable		
18		Panneau isolant de protection pour sols combustibles	SILCA 250	40 mm
19		Régulation de l'air de combustion		
20		Couverture en tôle si de la laine minérale est utilisée		
21		Si nécessaire, une plaque de sol de protection située sous l'appareil		
<b>d<sub>c</sub></b>		Du haut du conduit d'évacuation au plafond combustible		1000 mm
<b>d<sub>c1</sub></b>		– Du haut de l'insert de cheminée jusqu'au bas de l'isolation du plafond – Dans le cas d'un échangeur de chaleur installé – du bord supérieur de l'échangeur de chaleur à la partie inférieure de l'isolation du plafond.		300 mm --- mm
<b>d<sub>s4</sub></b>	**	Du bord arrière et latéral de l'insert de cheminée jusqu'à l'intérieur de l'isolation		120 mm
<b>d<sub>s5</sub></b>		Du bord avant de l'insert de cheminée à l'intérieur de l'isolation		10 mm
<b>d<sub>B</sub></b>		Du bas de l'insert de cheminée jusqu'au sol incombustible		--- mm





**Proprietà dichiarate del prodotto**

Specificazioni tecniche armonizzate	EN 13240 ✓ EN 13229	EN 16510 ✓ Ecodesign	✓ DIN+ ✓ BlmSchV2	DIBt ✓ 15a B-VG 2015
Classificazione del prodotto	Type BE			
Efficienza energetica ( $\eta_{nom}$ )	81,0 %			
Indice di efficienza prodotto	107,5			
Etichetta energetica	A+			
Combustibile	Legna			
Combustibile – lunghezza	250-300 mm			
Consumo medio di combustibile	2,89 kg/h			
Dose ammessa di combustibile	3,8 kg/h			
Intervallo di aggiunta di combustibile	1 ora			
Quantità di aria di combustione	36,6 m <sup>3</sup> /h			
Protenza nominale ( $P_{nom}$ )	10,0 kW			
Protenza nominale dello scambiatore di acqua calda ( $P_{Wnom}$ )	---			
Sovrappressione massima di funzionamento ( $p_w$ )	---			
Portata dei fumi di scarico secchi per il calcolo delle condotte dei fumi di scarico	9,9 g/s			
Temperatura dei gas combusti alla potenza calorica nominale ( $T_{nom}$ )	224 °C			
Temp. media dei gas di scarico al collo alla potenza termica nominale	234 °C			
Tiro di esercizio ( $p_{nom}$ )	12 Pa			
Classe di temperatura del camino	T400			
Collegamento al camino collettivo	Sì			
Stoccaggio del combustibile nell'area della stufa a legna	No			
Riscaldamento massimo della legna nella stufa a legna	---			
Polvere O <sub>2</sub> = 13 % ( $PM_{nom}$ )	28 mg/Nm <sup>3</sup>			
Emissioni (CO nei gas comburenti all' O <sub>2</sub> = 13 %) ( $CO_{nom}$ )	0,0847 % 1059 mg/Nm <sup>3</sup>			
OGC O <sub>2</sub> = 13 % ( $OGC_{nom}$ )	55 mg/Nm <sup>3</sup>			
NOx O <sub>2</sub> = 13 % ( $NO_{Xnom}$ )	95 mg/Nm <sup>3</sup>			
Controllo automatico della combustione	---			
Consumo di energia elettrica ( W )	---			
Perdita d'aria in piedi ( $V_h$ )	---			
Funzionamento intermittente (INT) / Funzionamento continuo (CON)	INT			

**Dati tecnici di base**

Dimensioni principali Altezza (H)   Larghezza (W)   Profondità (L)	1531   943   574	mm
Dimensioni della camera di combustione Altezza (H)   Larghezza (W)   Profondità (L)	510   604   237	mm
Dimensioni dello sportello del focolare Altezza (H)   Larghezza (W)   Profondità (L)	556   706   339	mm
Altezza dell'asse dell'uscita posteriore (laterale)	1190	mm
Volume dello scambiatore di acqua calda	---	l
Diametro del condotto fumario	150-200	mm
Diametro del gola della canna fumaria ( $D_{out}$ )	200	mm
Diametro dell'afflusso centralizzato di aria	150	mm
Peso	220	kg
Superficie della griglia di aerazione d'ingresso	700	cm <sup>2</sup>
Superficie della griglia di aerazione d'uscita	900	cm <sup>2</sup>

### Funzionamento con massa d'accumulo collegata

Superficie radiante attiva minima	5,0	m <sup>2</sup>
Temperatura media dei fumi di scarico prima / dopo	418	°C
Dose massima di combustibile	6,9	kg
Potenza del focolare	22,8	kW
Intervallo di ricarica		hod
Dose massima di combustibile (intervallo impostato)	6,9	kg
Produzione oraria media		kW

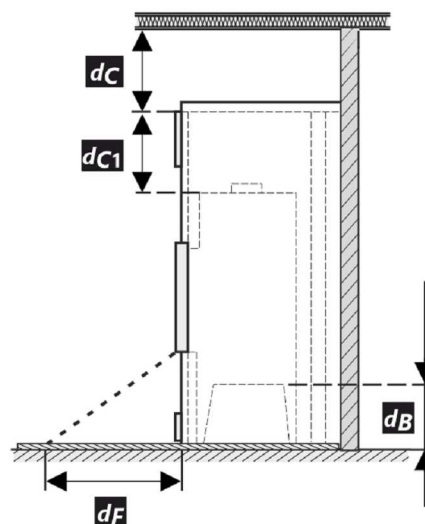
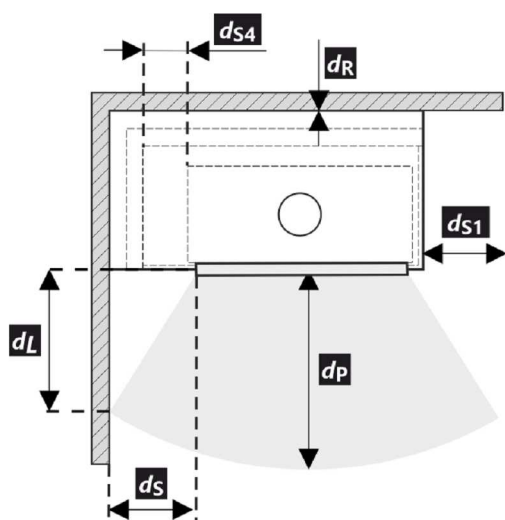
L'inserto per caminetto è adatto all'uso in installazioni radianti senza griglie di convezione, a condizione che vengano rispettate le regole della stufa.

Struttura circostante radiante senza griglie di convezione in materiale con termo-conduttività minima 1,1 W·m-1·K-1.

### Distanza di materiali infiammabili

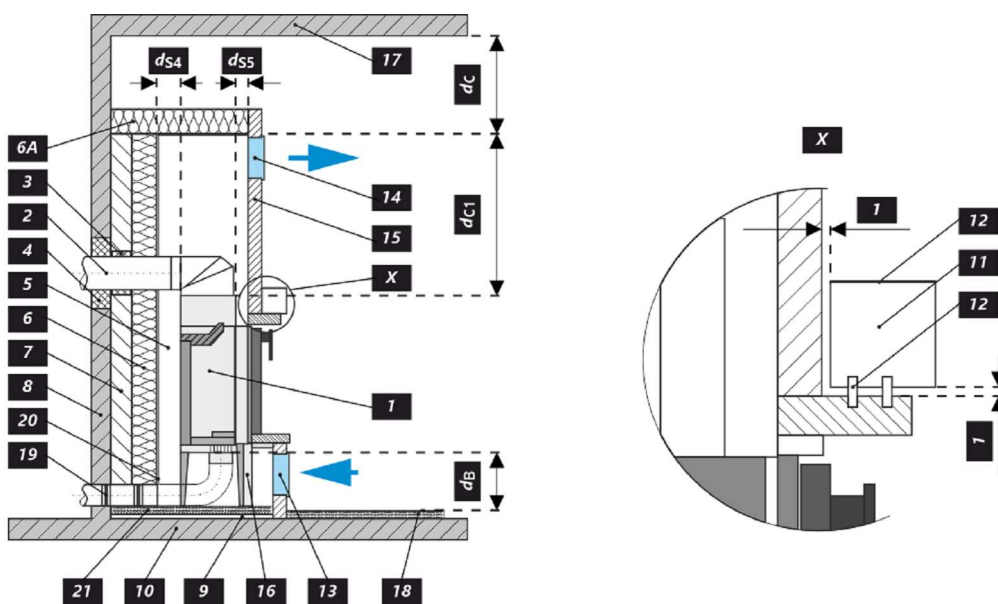
**Nota**

Posteriore ( $d_R$ )		850	mm
Anteriore ( $d_P$ )		1350	mm
Anteriore (rispetto al pavimento)( $d_F$ )		---	mm
Laterali ( $d_S$ )	**	500	mm
Vetrata laterale ( $d_{S1}$ )		950	mm
Laterali – nicchia ( $d_{S2}$ )		---	mm
Laterali – posizione 45° ( $d_{S3}$ )		---	mm
Radiazione laterale ( $d_L$ )		---	mm
Dal pavimento ( $d_B$ )		---	mm
Dal soffitto ( $d_C$ )		1000	mm
Dal bordo posteriore e laterale dell'inserto del caminetto fino all'interno dell'isolazione ( $d_{S4}$ )	**	120	mm



- \* Durante il montaggio e l'uso del prodotto, devono essere rispettate tutte le normative locali, incluse le norme nazionali ed europee.
- \*\* Se la distanza dal vetro della porta alla parete laterale combustibile è  $d_S < 500$  mm e non deve essere  $d_{S4} < 120$  mm, questa parte deve essere protetta da un pannello isolante SILCA 250 largo 40 mm o da un idoneo sostituto.

Legenda	Nota	Descrizione	Materiale	Dimensione
1		Apparecchio	205W 0000 001	
2		Scarico fumi	metallo	DN150-200
3	*	Isolamento del raccordo scarico fumi		
4	*	Isolamento minerale		
5		Spazio d'aria di convezione intorno all'insero		
6		Isolazione della parete	SILCA 250	2x50 mm
6A		Isolazione del soffitto	SILCA 250	80 mm
7		Parete di protezione	refrattario trafialto	100 mm
8		Parete infiammabile		
9		Lastra di calcestruzzo		
10		Pavimento infiammabile		
11		Trave decorativa		
12		Trave con intercapedine di ventilazione		
13		Ingresso aria di convezione		700 cm <sup>2</sup>
14		Uscita aria di convezione		900 cm <sup>2</sup>
15		Rivestimento	SILCA 250	40 mm
16		Telaio di supporto		
17		Soffitto infiammabile		
18		Pannello isolante protettivo per pavimenti infiammabili	SILCA 250	40 mm
19		Gestione dell'aria comburente		
20		Copertura in lamiera con utilizzo di lana di roccia		
21		Se necessario, piastra di protezione sotto l'apparecchio		
<b>d<sub>c</sub></b>		Dall'alto della bocchetta aria superiore al soffitto combustibile		1000 mm
<b>d<sub>c1</sub></b>		- Dalla parte superiore dell'insero caminetto alla parte inferiore dell'isolazione del soffitto		300 mm
		- In caso di utilizzo scambiatore di calore, dal bordo superiore dello scambiatore alla parte inferiore dell'isolamento del soffitto		--- mm
<b>d<sub>s4</sub></b>	**	Dal bordo posteriore e laterale dell'insero del caminetto fino all'interno dell'isolazione		120 mm
<b>d<sub>s5</sub></b>		Dal bordo anteriore dell'insero caminetto fino all'interno dell'isolazione		10 mm
<b>d<sub>B</sub></b>		Dal fondo dell'insero caminetto al pavimento ignifugo		--- mm



**Deklaracija lastnosti**

Harmonizirana tehnična specifikacija	EN 13240 ✓ EN 13229	EN 16510 ✓ Ecodesign	✓ DIN+ ✓ BlmSchV2	DIBt ✓ 15a B-VG 2015
Klasifikacija izdelka	Type BE			
Energetska učinkovitost ( $\eta_{nom}$ )				81,0 %
Indeks energetske učinkovitosti				107,5
Energijska nalepka				A+
Gorivo				Drva
Priporočljiva dolžina goriva				250-300 mm
Povprečna poraba lesa				2,89 kg/h
Dovoljena količina lesa				3,8 kg/h
Interval dobave goriva za nazivno moč				1 ura
Zahtevan zrak za izgorevanje				36,6 m <sup>3</sup> /h
Nazivna moč ( $P_{nom}$ )				10,0 kW
Izhod toplovodnega izmenjevalnika ( $P_{Wnom}$ )				--- kW
Delovni tlak ( $p_w$ )				--- bar
Masni pretok huhih dimnih plinov				9,9 g/s
Srednja temperatura plinov pri nazivni toplotni moči ( $T_{nom}$ )				224 °C
Srednja temperatura dimnih plinov po grlu pri nazivni toplotni moči				234 °C
Vlek dimnika ( $p_{nom}$ )				12 Pa
Temperaturni razred kamina				T400
Priključek na skupni dimnik				Da
Skladiščenje goriva v območju peči				Ne
Maksimalno segrevanje lesa v območju peči na drva				--- °C
Prah O <sub>2</sub> = 13 % ( $PM_{nom}$ )				28 mg/Nm <sup>3</sup>
Emisije izgorovalnih plinov (CO v dimne pline pri O <sub>2</sub> = 13 %) ( $CO_{nom}$ )				0,0847 % 1059 mg/Nm <sup>3</sup>
OGC O <sub>2</sub> = 13 % ( $OGC_{nom}$ )				55 mg/Nm <sup>3</sup>
NOx O <sub>2</sub> = 13 % ( $NO_{Xnom}$ )				95 mg/Nm <sup>3</sup>
Avtomatska regulacija gorenja				---
Poraba električne energije (W)				--- W
Stalna izguba zraka ( $V_h$ )				--- m <sup>3</sup> /h
Prekinjeno delovanje (INT) / Neprekinjeno delovanje (CON)				INT

**Osnovni tehnični podatki**

Dimenzije Višina (H)   Širina (W)   Globina (L)	1531   943   574	mm
Dimenzije zgorevalne komore Višina (H)   Širina (W)   Globina (L)	510   604   237	mm
Dimenzije vrat peči Višina (H)   Širina (W)   Globina (L)	556   706   339	mm
Višina osi zadnjega (stranskega) izpusta	1190	mm
Prostornina toplotnega izmenjevalnika	---	l
Premer priključka dimne cevi	150-200	mm
Premer dimne cevi ( $D_{out}$ )	200	mm
Zunanji dovod zraka (ZDZ)	150	mm
Teža	220	kg
Minimalni presek konvektne odprtine za dovod zraka za nazivno moč	700	cm <sup>2</sup>
Minimalni presek konvektne odprtine za odvod zraka za nazivno moč	900	cm <sup>2</sup>

## Delovanje s priključeno akumulacijsko maso

Najmanjša aktivna sevalna površina	5,0	m <sup>2</sup>
Srednja temperatura dimnih plinov pred / za	418	°C
Največja količina goriva	6,9	kg
Moč kurišča	22,8	kW
Interval dobave goriva za nazivno moč		hod
Največja količina goriva (statičnega intervala)	6,9	kg
Povprečna urna zmogljivost		kW

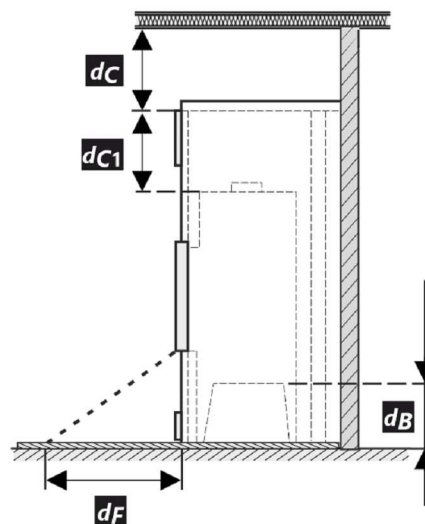
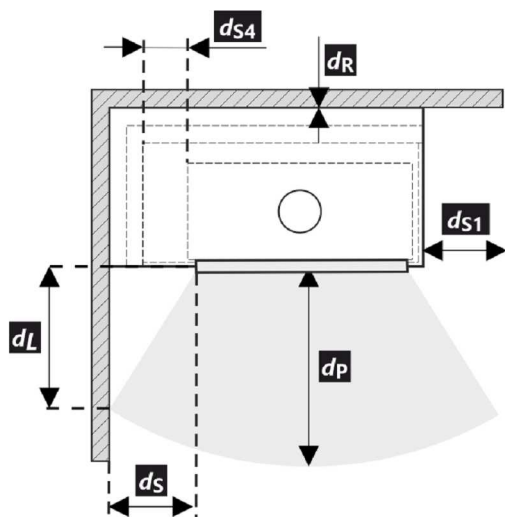
Kaminski vložek je pri upoštevanju pravilnika o oskrbi malih kurilnih naprav in predpisov primeren za uporabo v sevalnih ogrevanjih brez konvekcijskih rešetk.

Sevalno ogrevanje brez konvekcijskih rešetk iz materiala z minimalno toplotno prevodnostjo 1,1 W·m<sup>-1</sup>·K<sup>-1</sup>.

## Varna razdalja od vnetljivih materialov

Opomba

Zadaj ( $d_R$ )		850	mm
Spredaj ( $d_P$ )		1350	mm
Stran od tal ( $d_F$ )		---	mm
Stran ( $d_S$ )	**	500	mm
Stran s steklom ( $d_{S1}$ )		950	mm
Stran – niša ( $d_{S2}$ )		---	mm
Stran – postavitev pod kotom 45° ( $d_{S3}$ )		---	mm
Stransko sevanje ( $d_L$ )		---	mm
Od tal ( $d_B$ )		---	mm
Od stropa ( $d_C$ )		1000	mm
Od zadnjega in stranskega roba kaminskega vložka do notranje strani izolacije ( $d_{S4}$ )	**	120	mm



- \* Pri montaži in delovanju izdelka morajo biti upoštevani vsi lokalni predpisi, vključno predpisi, ki se nanašajo na lokalne in Evropske standarde.
- \*\* Če je razdalja od stekla vrat do gorljive stranske stene  $d_S < 500$  mm, pri čemer ne sme biti  $d_{S4} < 120$  mm, se mora ta zid zavarov. z izolativno desko SILCA 250 širine 40 mm, ali pa ustreznim nadomestilom.

Legenda	Opomba	Opis	Material	Dimenzija
1		Naprava	205W 0000 001	
2		Odvod dimnih plinov	kov	DN150-200
3	*	Izolacija priključka za odvod dimnih plinov		
4	*	Mineralna izolacija		
5		Konvekcijski zračni prostor okoli naprave		
6		Zaščitna izolacija sten	SILCA 250	2x50 mm
6A		Zaščitna izolacija stropa	SILCA 250	80 mm
7		Zaščitna stena	votla žgana opeka	100 mm
8		Groljiva stena		
9		Betonska plošča		
10		Gorljiva podlaga		
11		Dekorativni / okrasni nosilec		
12		Nosilec s prezračevalno zračno režo		
13		Vhod konvekcijskega zraka		700 cm <sup>2</sup>
14		Izhod konvekcijskega zraka		900 cm <sup>2</sup>
15		Obloga	SILCA 250	40 mm
16		Nosilni okvir		
17		Gorljiv strop		
18		Zaščitna izolacijska deska	SILCA 250	40 mm
19		Regulacija zraka za izgorevanje		
20		Pločevinasti pokrov v primeru uporabe mineralne volne		
21		Po potrebi zaščitna talna plošča pod napravo		
$d_c$		Od vrha odvoda zraka do gorljivega stropa		1000 mm
$d_{c1}$		– Od vrha kaminskega vložka do spodnje strani stropne izolacije – Pri vgrajenem toplotnem izmenjevalniku – od zgornjega roba toplotnega izmenjevalnika do spodnje strani stropne izolacije		300 mm --- mm
$d_{s4}$	**	Od zadnjega in stranskega roba kaminskega vložka do notranje strani izolacije		120 mm
$d_{s5}$		Od sprednjega roba kaminskega vložka do notranje strani izolacije		10 mm
$d_B$		Od dna kaminskega vložka do ognjevarne podlage		--- mm

