

Declared qualities stated

Harmonised technical specification	EN 13240 ✓ EN 13229	EN 16510 ✓ Ecodesign	✓ DIN+ ✓ BImSchV2	DIBt ✓ 15a B-VG 2015
Classification of appliance	Type BE			
Energy efficiency (η_{nom})	89,0 %			
The energy efficiency index	119,0			
Energy label	A+			
Fuel	Wood logs			
Fuel length	200-400 mm			
Average fuel consumption	3,12 kg/h			
Allowed fuel dose	4,6 kg/h			
Fuel supply interval	1 hour			
Amount of combustion air	39,5 m ³ /h			
Nominal output (P_{nom})	11,7 kW			
Hot-water exchanger output (P_{wnom})	8,2 kW			
Maximum operating overpressure (p_w)	2,0 bar			
Dry flue gas mass flow rate to calculate the flue gas path	9,6 g/s			
Flue gas temperature (T_{nom})	145 °C			
Mean flue gas temperature after throat	152 °C			
Flue draught (p_{nom})	12 Pa			
Chimney temperature class	T400			
Connection to the common chimney	No			
Storage of fuel in the wood shed area	No			
Maximum warming of the wood in the wood shed	--- °C			
Dust O ₂ = 13 % (PM_{nom})	29 mg/Nm ³			
Emissions of gases of sobustion (CO in the flue gases at O ₂ = 13 %) (CO_{nom})	0,0484 % 606 mg/Nm ³			
OGC O ₂ = 13 % (OGC_{nom})	40 mg/Nm ³			
NOx O ₂ = 13 % (NO_{xnom})	103 mg/Nm ³			
Automatic regulation unit of burning	---			
Power consumption (W)	---			
Standing air loss (V _h)	---			
Intermittent operation (INT) / Continuous operation (CON)	INT			

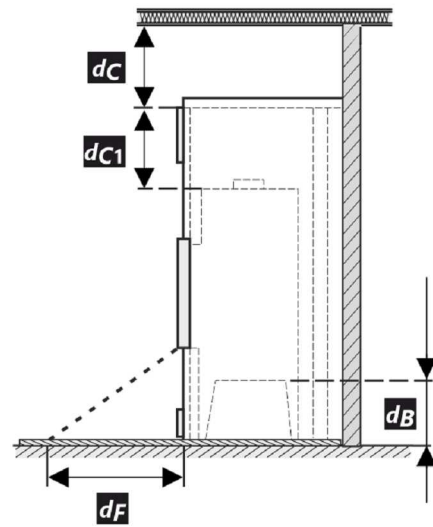
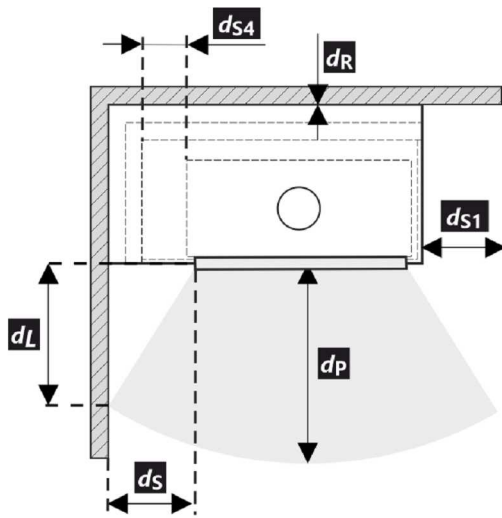
Basic technical data

Principal dimensions Height (H) Width (W) Length (L)	1279 824 494	mm
Combustion chamber dimensions Height (H) Width (W) Length (L)	405 574 262	mm
Fireplace door dimensions Height (H) Width (W) Length (L)	456 619 ---	mm
Axis height of the rear (side) outlet	---	mm
Volume of hot-water exchanger	71	l
Flue diameter	180	mm
Diameter of flue throat (D_{out})	180	mm
Diameter of external air connection	150	mm
Weight	292	kg
Area of Inlet ventilation grille	500	cm ²
Area of Outlet ventilation grille	700	cm ²

Distances from flammable materials

Note

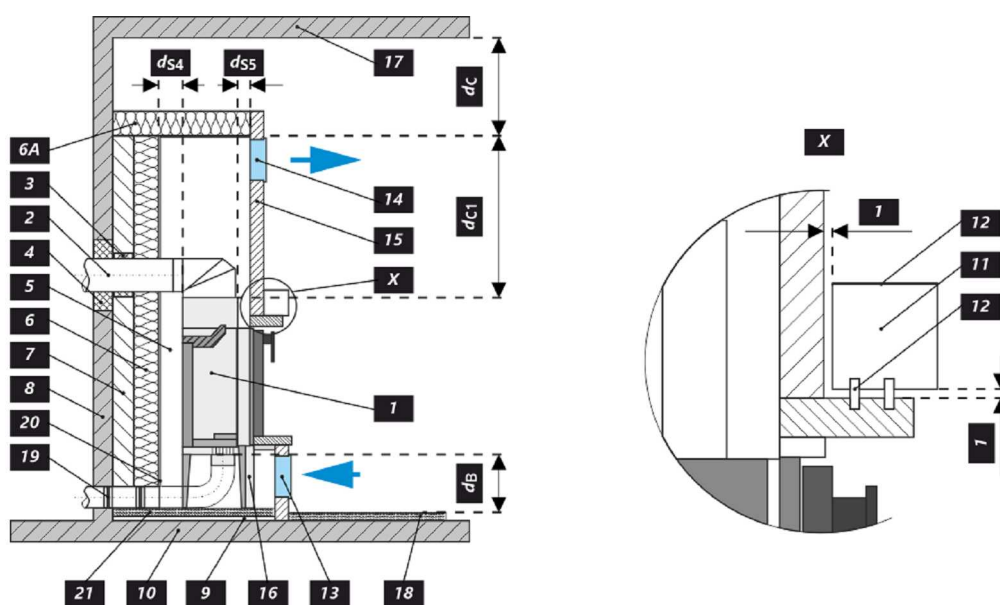
Back (d_R)		0	mm
Front (d_P)		1300	mm
Front to the floor (d_F)		500	mm
Side (d_S)	**	350	mm
Side with glass (d_{S1})		---	mm
Side – niche (d_{S2})		350	mm
Side – location 45° (d_{S3})		---	mm
Side radiation (d_L)		---	mm
From the floor (d_B)	***	100	mm
From the ceiling (d_C)		500	mm
From the back and side edge of the fireplace insert to the inside of the insulation (d_{S4})	**	100	mm



- * All local regulations, including regulations relating to national and European standards, must be observed during the installation and operation of the product.
- ** If the distance from the door glass to the combustible side wall is $d_S < 350$ mm and must not be $d_{S4} < 100$ mm, this wall must be protected by a 40 mm wide SILCA 250 insulation board or an adequate substitute.
- *** If the distance of the bottom of the fireplace insert is from the combustible floor $d_B < 100$ mm, while it must not be $d_B < 100$ mm the combustible floor must be protected from KV by a 40 mm wide SILCA 250 insulation board, or an adequate substitute.

Legend	Note	Description	Material	Dimension
1		Appliance	209A 0000 001	
2		Flue gas outlet	metal	DN180
3	*	Insulation of the flue gas connection		
4	*	Mineral insulation		
5		Convection air space around the appliance		
6		Protective insulation of walls	SILCA 250	80 mm
6A		Protective ceiling insulation	SILCA 250	50 mm
7		Protective wall	hollow burnt brick	--- mm
8		Combustible wall		
9		Concrete slab		
10		Combustible floor		

11		Decorative / ornamental beam	
12		Beam with ventilation air gap	
13		Convection air inlet	500 cm ²
14		Convection air outlet	700 cm ²
15		Lining	SILCA 250 40 mm
16		Support frame	
17		Combustible ceiling	
18	***	Protective insulation board for combustible floors	SILCA 250 40 mm
19		Combustion air regulation	
20		Sheet metal cover if mineral wool is used	
21		If necessary, a floor protection plate under the appliance	
d_c		From the top of the exhaust vent to the combustible ceiling	500 mm
d_{c1}		- From the top of the fireplace insert to the underside of the ceiling insulation - In the case of an installed heat exchanger from the top edge of the heat exchanger to the underside of the ceiling insulation	--- mm 100 mm
d_{s4}	**	From the back and side edge of the fireplace insert to the inside of the insulation	100 mm
d_{s5}		From the front edge of the fireplace insert to the inside of the insulation	10 mm
d_B	***	From the bottom of the fireplace insert to the fireproof floor	100 mm



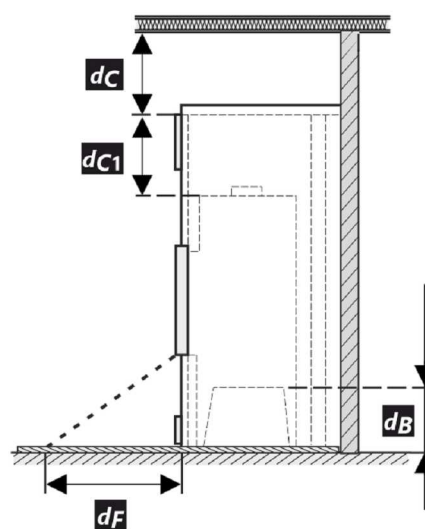
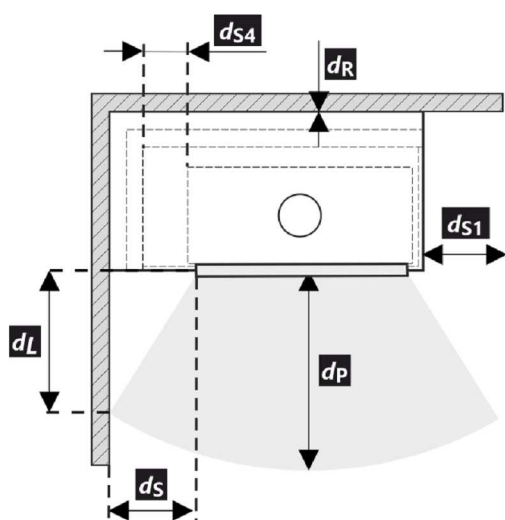
Deklarierte Produkteigenschaften

Harmonisierte technische Spezifikation	EN 13240 ✓ EN 13229	EN 16510 ✓ Ecodesign	✓ DIN+ ✓ BImSchV2	DIBt ✓ 15a B-VG 2015
Produktklassifizierung	Type BE			
Energiewirkungsgrad (η_{nom})				89,0 %
Energieeffizienzindex				119,0
Energielabel				A+
Brennstoff	Scheitholz			
Brennstofflänge				200-400 mm
Durchschnittlicher Brennstoffverbrauch				3,12 kg/h
Zulässiger Brennstoffverbrauch				4,6 kg/h
Brennstofflieferintervall				1 Stunde
Verbrennungsluftmenge				39,5 m ³ /h
Nennwärmeleistung (P_{nom})				11,7 kW
Wärmetauscherleistung (P_{Wnom})				8,2 kW
Maximaler Betriebsüberdruck (p_w)				2,0 bar
Rauchgasmassenstrom (trocken) für die Berechnung der Rauchgaswege				9,6 g/s
Durchschnittliche Abgastemperatur (T_{nom})				145 °C
Durchschnittliche Rauchgastemperatur hinter dem Stutzen				152 °C
Förderdruck (p_{nom})				12 Pa
Temperaturklasse				T400
Mehrfachbelegung				Nein
Lagerung von Brennstoff im Holzfach				Nein
Maximale Erwärmung des Holzes im Holzfach				--- °C
Feinstaub O ₂ = 13 % (PM_{nom})				29 mg/Nm ³
Abgasemission (CO in den Abgasen bei O ₂ = 13 %) (CO_{nom})				0,0484 606 % mg/Nm ³
OGC O ₂ = 13 % (OGC_{nom})				40 mg/Nm ³
NO _x O ₂ = 13 % (NO_{xnom})				103 mg/Nm ³
Automatische Abbrandsteuerung				---
Stromverbrauch (W)				--- W
Ständiger Luftverlust (V_h)				--- m ³ _N /h
Intervallbetrieb (INT) / Dauerbetrieb (CON)				INT

Technische Grunddaten

Hauptabmessungen Höhe (H) Breite (W) Tiefe (L)	1279 824 494	mm
Abmessungen der Brennkammer Höhe (H) Breite (W) Tiefe (L)	405 574 262	mm
Abmessungen der Feuerraumtür Höhe (H) Breite (W) Tiefe (L)	456 619 ---	mm
Achshöhe hinterer (seitlichen) Rauchrohanschluss	---	mm
Volumen Wärmetauscher	71	l
Rauchrohrdurchmesser	180	mm
Abgasstutzen (D_{out})	180	mm
Durchmesser zentrale Luftzufuhr	150	mm
Gewicht	292	kg
Fläche Zuluftgitter	500	cm ²
Fläche Abluftgitter	700	cm ²

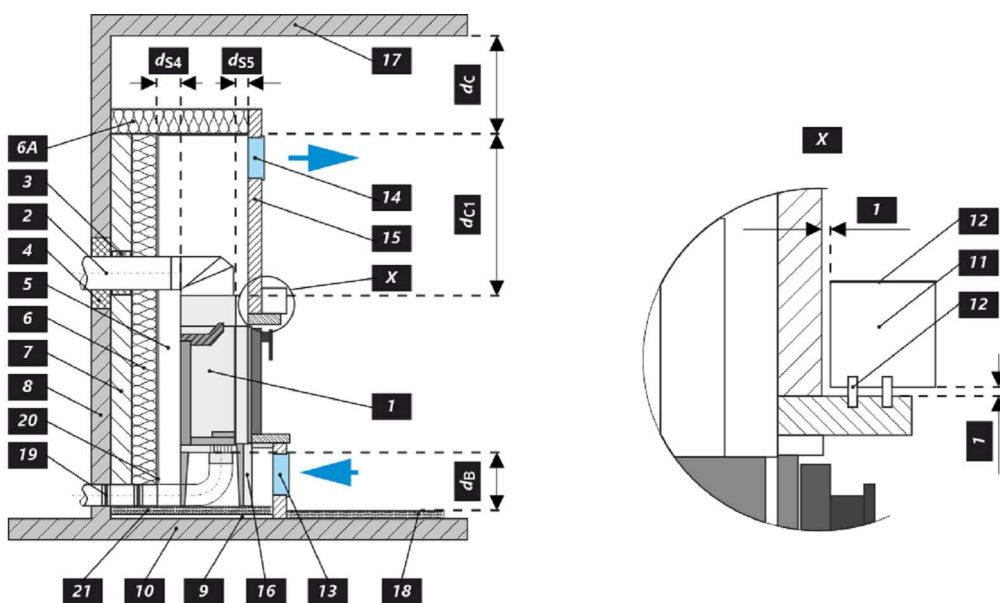
Abstand zu brennbaren Materialien	Bemerkung		
Rückwand (d_R)		0	mm
Strahlungsbereich (d_P)		1300	mm
Strahlungsbereich zum Boden (d_F)		500	mm
Seitenwände (d_S)	**	350	mm
Seite mit Glas (d_{S1})		---	mm
Seite – Nische (d_{S2})		350	mm
Seite – Ausrichtung 45° (d_{S3})		---	mm
Seitliche Strahlung (d_L)		---	mm
Von dem Boden (d_B)	***	100	mm
Decke (d_C)		500	mm
Von der hinteren- und seitlichen Kante des Kamineinsatzes bis zur Innenseite der Isolierung (d_{S4})	**	100	mm



- * Bei der Installation und dem Betrieb des Ofens sind alle örtlichen Vorschriften sowie nationale und europäische Normen zu beachten.
- ** Wenn der Abstand vom Türglas zur brennbaren Seitenwand $d_S < 350$ mm beträgt und nicht $d_{S4} < 100$ mm sein darf, muss diese Wand durch eine 40 mm breite SILCA 250 Dämmplatte oder einen geeigneten Ersatz geschützt werden.
- *** Wenn der Abstand der Unterseite des Kamineinsatzes vom brennbaren Boden beträgt $d_B < 100$ mm, obwohl es nicht sein darf $d_B < 100$ mm, der brennbare Boden muss durch eine 40 mm breite SILCA 250-Dämmplatte oder einen geeigneten Ersatz vor k geschützt werden.

Legende	Bemerkung	Beschreibung	Material	Maß
1		Gerät	209A 0000 001	
2		Rauchgasabgang	metall	DN180
3	*	Isolierung Anschluss Rauchgasabgang		
4	*	Mineralwolleisolierung		
5		Konvektionsraum um das Gerät		
6		Schutzisolierung der Wände	SILCA 250	80 mm
6A		Schutzisolierung der Decke	SILCA 250	50 mm
7		Schutzwand	gebrannter hohlziegel	--- mm
8		Brennbare Wand		
9		Betonplatte		
10		Brennbarer Boden		

11		Dekorativer Träger	
12		Träger mit Belüftungsspalt	
13		Konvektionslufteinlass	500 cm ²
14		Konvektionsluftauslass	700 cm ²
15		Verkleidung	SILCA 250 40 mm
16		Tragrahmen	
17		Brennbare Decke	
18	***	Schutzisolierungsplatte des brennbaren Bodens	SILCA 250 40 mm
19		Verbrennungsluftregulierung	
20		Blechabdeckung bei Verwendung von Mineralwolle	
21		Falls nötig eine Bodenschutzplatte unter dem Gerät	
d_c		Von der Oberkante der Abluftöffnung bis zur brennbaren Decke	500 mm
d_{c1}		- Von der Oberkante des Kamineinsatzes bis zur Unterkante der Deckenisolierung - Im Falle eines eingebauten Wärmetauschers - von der Oberkante des Wärmetauschers bis zur Unterseite der Deckenisolierung	--- mm 100 mm
d_{s4}	**	Von der hinteren- und seitlichen Kante des Kamineinsatzes bis zur Innenseite der Isolierung	100 mm
d_{s5}		Von der Vorder Kante des Kamineinsatzes bis zur Innenseite der Isolierung	10 mm
d_B	***	Von der Unterseite des Kamineinsatzes bis zum feuerfesten Boden	100 mm



Caractéristiques déclarées du produit

Norme(s) Européennes	EN 13240 ✓ EN 13229	EN 16510 ✓ Ecodesign	✓ DIN+ ✓ BImSchV2	DIBt ✓ 15a B-VG 2015
Classification de l'appareil	Type BE			
Rendement énergétique (η_{nom})	89,0 %			
L'indice d'efficacité énergétique EEI	119,0			
Label énergétique	A+			
Combustible	Bûches			
Longueur recommandée de bûches	200-400 mm			
Consommation moyenne de combustible	3,12 kg/h			
Charge en bois autorisé	4,6 kg/h			
Intervalle entre les chargements de combustible	1 heure			
Débit massique des fumées	39,5 m ³ /h			
Puissance nominale (P_{nom})	11,7 kW			
Puissance nominale de l'échangeur (P_{Wnom})	8,2 kW			
Suppression maximale de fonctionnement (p_w)	2,0 bar			
Débit massique des gaz de combustion secs pour le calcul des gaz de combustion	9,6 g/s			
Température moyenne des résidus de combustion (T_{nom})	145 °C			
Température moyenne des résidus de combustion derrière la sortie	152 °C			
Tirage de conduit de fumée (p_{nom})	12 Pa			
Classe de température	T400			
Raccordement à une cheminée collective	Non			
Stockage du combustible dans range bûches	Non			
Réchauffement maximal du bois dans range bûches	--- °C			
Poussière O ₂ = 13 % (PM_{nom})	29 mg/Nm ³			
Résidu de combustion émis (CO dans les résidus de combustion pour O ₂ = 13 %) (CO_{nom})	0,0484 % 606 mg/Nm ³			
OGC O ₂ = 13 % (OGC_{nom})	40 mg/Nm ³			
NOx O ₂ = 13 % (NO_{xnom})	103 mg/Nm ³			
Régulation automatique de la combustion	---			
La consommation d'électricité (W)	--- W			
Standing air loss (V _h)	--- m ³ _N /h			
Fonctionnement par intermittence (INT) / Service ininterrompu (CON)	INT			

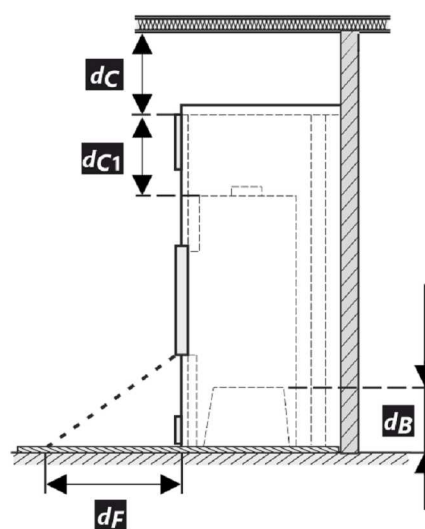
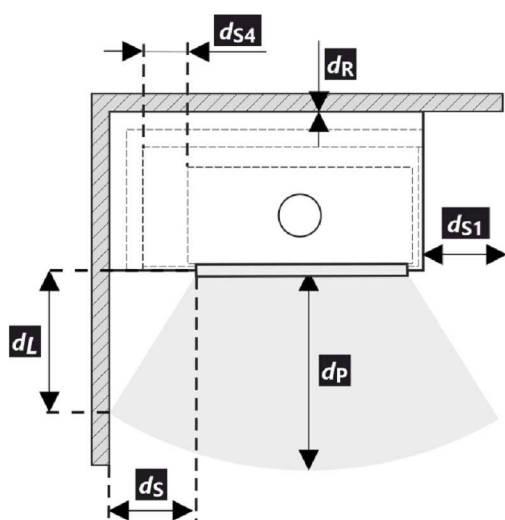
Données techniques de base

Dimensions principales Hauteur (H) Largeur (W) Profondeur (L)	1279 824 494	mm
Dimensions de la chambre de combustion Hauteur (H) Largeur (W) Profondeur (L)	405 574 262	mm
Dimensions de la porte (du foyer) Hauteur (H) Largeur (W) Profondeur (L)	456 619 ---	mm
Hauteur de l'axe de la sortie arrière (latérale)	---	mm
Volume de l'échangeur de chaleur	71	l
Diamètre du conduit de fumée	180	mm
Diamètre de buse d'air de combustion (D_{out})	180	mm
Diamètre de l'arrivée d'air centrale	150	mm
Poids	292	kg
Zone de la grille de ventilation d'entrée	500	cm ²
Zone de la grille de ventilation de sortie	700	cm ²

Isolation protectrice des plafonds

Note

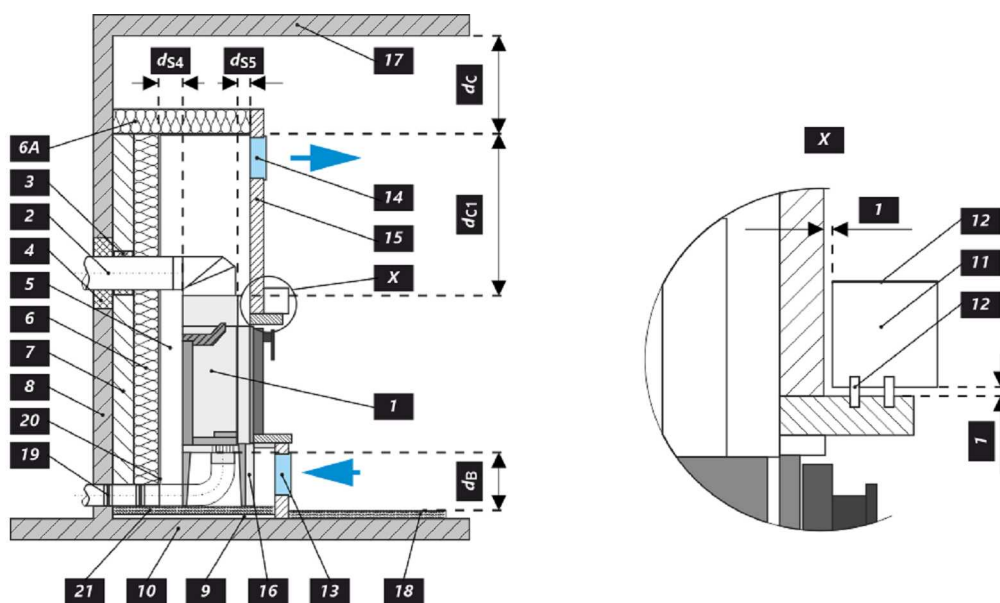
Arrière (d_R)		0	mm
Avant (d_P)		1300	mm
Avant (par rapport au sol) (d_F)		500	mm
Latéral (d_S)	**	350	mm
Latéral avec vitre (d_{S1})		---	mm
Latéral – niche (d_{S2})		350	mm
Latéral – emplacement 45° (d_{S3})		---	mm
Rayonnement latéral (d_L)		---	mm
Depuis le sol (d_B)	***	100	mm
Plafond (d_C)		500	mm
Du bord arrière et latéral de l'insert de cheminée jusqu'à l'intérieur de l'isolation (d_{S4})	**	100	mm



- * Lors de l'installation et de l'utilisation du produit, toutes les réglementations locales doivent être respectées, y compris celles relatives aux normes nationales et européennes.
- ** Si la distance entre la vitre de la porte et la paroi latérale combustible est $d_S < 350$ mm et ne doit pas être $d_{S4} < 100$ mm, cette paroi doit être protégée par un panneau isolant SILCA 250 de 40 mm de large ou un substitut approprié.
- *** Si la distance entre le bas de l'insert et le sol inflammable est $d_B < 100$ mm, bien qu'elle ne doit pas être $d_B < 100$ mm, le sol inflammable doit être protégé de KV par un panneau isolant SILCA 250 de 40 mm de large ou un substitut approprié.

Légende	Note	Description	Matériel	Dimension
1		Appareil ménager	209A 0000 001	
2		Extraction des résidus de combustion	métal	DN180
3	*	Isolation du raccordement des résidus de combustion		
4	*	Isolation minérale		
5		Espace de convection autour de l'appareil		
6		Isolation protectrice des murs	SILCA 250	80 mm
6A		Isolation protectrice des plafonds	SILCA 250	50 mm
7		Mur de protection	brique creuse cuite	--- mm
8		Mur inflammable		
9		Plaque de béton		
10		Sol inflammable		

11		Support décoratif / ornemental	
12		Support avec espace de ventilation	
13		Entrée d'air de convection	500 cm ²
14		Sortie d'air de convection	700 cm ²
15		Habillage	SILCA 250 40 mm
16		Cadre de support	
17		Plafond inflammable	
18	***	Panneau isolant de protection pour sols combustibles	SILCA 250 40 mm
19		Régulation de l'air de combustion	
20		Couverture en tôle si de la laine minérale est utilisée	
21		Si nécessaire, une plaque de sol de protection située sous l'appareil	
d_c		Du haut du conduit d'évacuation au plafond combustible	500 mm
d_{c1}		– Du haut de l'insert de cheminée jusqu'au bas de l'isolation du plafond – Dans le cas d'un échangeur de chaleur installé – du bord supérieur de l'échangeur de chaleur à la partie inférieure de l'isolation du plafond.	--- mm 100 mm
d_{s4}	**	Du bord arrière et latéral de l'insert de cheminée jusqu'à l'intérieur de l'isolation	100 mm
d_{s5}		Du bord avant de l'insert de cheminée à l'intérieur de l'isolation	10 mm
d_B	***	Du bas de l'insert de cheminée jusqu'au sol incombustible	100 mm



Proprietà dichiarate del prodotto

Specificazioni tecniche armonizzate	EN 13240 ✓ EN 13229	EN 16510 ✓ Ecodesign	✓ DIN+ ✓ BImSchV2	DIBt ✓ 15a B-VG 2015
Classificazione del prodotto	Type BE			
Efficienza energetica (η_{nom})	89,0 %			
Indice di efficienza prodotto	119,0			
Etichetta energetica	A+			
Combustibile	Legna			
Combustibile – lunghezza	200-400 mm			
Consumo medio di combustibile	3,12 kg/h			
Dose ammessa di combustibile	4,6 kg/h			
Intervallo di aggiunta di combustibile	1 ora			
Quantità di aria di combustione	39,5 m ³ /h			
Protenza nominale (P_{nom})	11,7 kW			
Protenza nominale dello scambiatore di acqua calda (P_{Wnom})	8,2 kW			
Sovrappressione massima di funzionamento (p_w)	2,0 bar			
Portata dei fumi di scarico secchi per il calcolo delle condotte dei fumi di scarico	9,6 g/s			
Temperatura dei gas combusti alla potenza calorica nominale (T_{nom})	145 °C			
Temp. media dei gas di scarico al collo alla potenza termica nominale	152 °C			
Tiro di esercizio (p_{nom})	12 Pa			
Classe di temperatura del camino	T400			
Collegamento al camino collettivo	No			
Stoccaggio del combustibile nell'area della stufa a legna	No			
Riscaldamento massimo della legna nella stufa a legna	--- °C			
Polvere O ₂ = 13 % (PM_{nom})	29 mg/Nm ³			
Emissioni (CO nei gas comburenti all' O ₂ = 13 %) (CO_{nom})	0,0484 % 606 mg/Nm ³			
OGC O ₂ = 13 % (OGC_{nom})	40 mg/Nm ³			
NOx O ₂ = 13 % (NO_{Xnom})	103 mg/Nm ³			
Controllo automatico della combustione	---			
Consumo di energia elettrica (W)	--- W			
Perdita d'aria in piedi (V_h)	--- m ³ /h			
Funzionamento intermittente (INT) / Funzionamento continuo (CON)	INT			

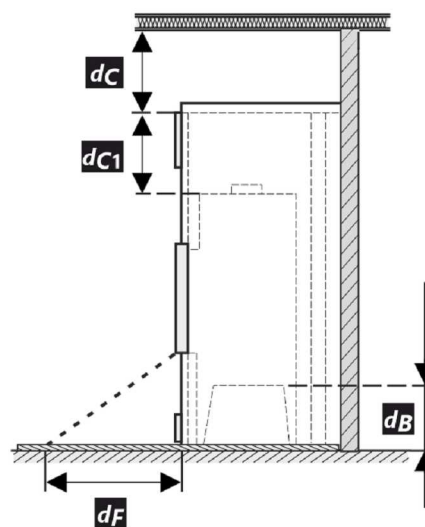
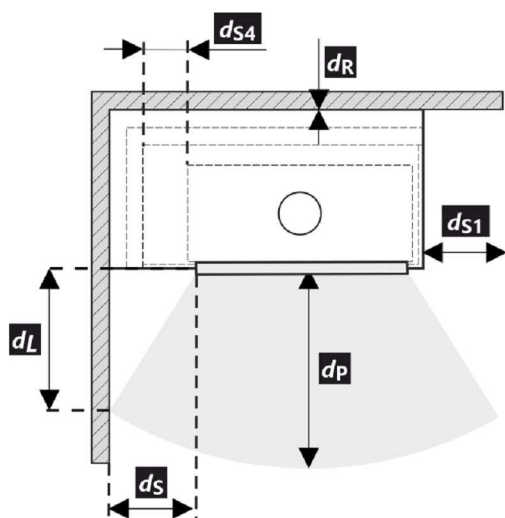
Dati tecnici di base

Dimensioni principali Altezza (H) Larghezza (W) Profondità (L)	1279 824 494	mm
Dimensioni della camera di combustione Altezza (H) Larghezza (W) Profondità (L)	405 574 262	mm
Dimensioni dello sportello del focolare Altezza (H) Larghezza (W) Profondità (L)	456 619 ---	mm
Altezza dell'asse dell'uscita posteriore (laterale)	---	mm
Volume dello scambiatore di acqua calda	71	l
Diametro del condotto fumario	180	mm
Diametro del gola della canna fumaria (D_{out})	180	mm
Diametro dell'afflusso centralizzato di aria	150	mm
Peso	292	kg
Superficie della griglia di aerazione d'ingresso	500	cm ²
Superficie della griglia di aerazione d'uscita	700	cm ²

Distanza di materiali infiammabili

Nota

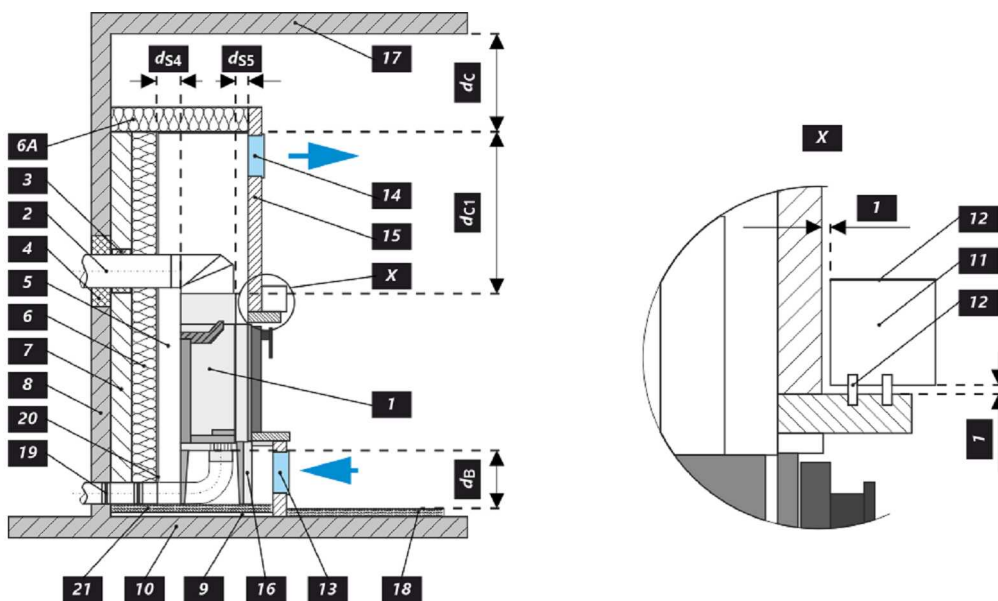
Posteriore (d_R)		0	mm
Anteriore (d_P)		1300	mm
Anteriore (rispetto al pavimento) (d_F)		500	mm
Laterali (d_S)	**	350	mm
Vetrata laterale (d_{S1})		---	mm
Laterali - nicchia (d_{S2})		350	mm
Laterali - posizione 45° (d_{S3})		---	mm
Radiazione laterale (d_L)		---	mm
Dal pavimento (d_B)	***	100	mm
Dal soffitto (d_C)		500	mm
Dal bordo posteriore e laterale dell'insero del caminetto fino all'interno dell'isolazione (d_{S4})	**	100	mm



- * Durante il montaggio e l'uso del prodotto, devono essere rispettate tutte le normative locali, incluse le norme nazionali ed europee.
- ** Se la distanza dal vetro della porta alla parete laterale combustibile è $d_S < 350$ mm e non deve essere $d_{S4} < 100$ mm, questa parete deve essere protetta da un pannello isolante SILCA 250 largo 40 mm o da un idoneo sostituto.
- *** Se la distanza del fondo dell'inserto per caminetto dal pavimento combustibile è $d_B < 100$ mm, anche se non può essere $d_B < 10$ mm, il pavimento combustibile deve essere protetto da KV con un pannello isolante SILCA 250 di 40 mm di larghezza o un sostituto adeguato.

Legenda	Nota	Descrizione	Materiale	Dimensione
1		Apparecchio	209A 0000 001	
2		Scarico fumi	metallo	DN180
3	*	Isolamento del raccordo scarico fumi		
4	*	Isolamento minerale		
5		Spazio d'aria di convezione intorno all'inserto		
6		Isolazione della parete	SILCA 250	80 mm
6A		Isolazione del soffitto	SILCA 250	50 mm
7		Parete di protezione	refrattario trafialto	--- mm
8		Parete infiammabile		
9		Lastra di calcestruzzo		
10		Pavimento infiammabile		

11		Trave decorativa	
12		Trave con intercapedine di ventilazione	
13		Ingresso aria di convezione	500 cm ²
14		Uscita aria di convezione	700 cm ²
15		Rivestimento	SILCA 250 40 mm
16		Telaio di supporto	
17		Soffitto in infiammabile	
18	***	Pannello isolante protettivo per pavimenti in infiammabili	SILCA 250 40 mm
19		Gestione dell'aria comburente	
20		Copertura in lamiera con utilizzo di lana di roccia	
21		Se necessario, piastra di protezione sotto l'apparecchio	
d_c		Dall'alto della bocchetta aria superiore al soffitto combustibile	500 mm
d_{c1}		- Dalla parte superiore dell'inserto caminetto alla parte inferiore dell'isolazione del soffitto	--- mm
		- In caso di utilizzo scambiatore di calore, dal bordo superiore dello scambiatore alla parte inferiore dell'isolamento del soffitto	100 mm
d_{s4}	**	Dal bordo posteriore e laterale dell'inserto del caminetto fino all'interno dell'isolazione	100 mm
d_{s5}		Dal bordo anteriore dell'inserto caminetto fino all'interno dell'isolazione	10 mm
d_B	***	Dal fondo dell'inserto caminetto al pavimento ignifugo	100 mm



Deklaracija lastnosti

Harmonizirana tehnična specifikacija	EN 13240 ✓ EN 13229	EN 16510 ✓ Ecodesign	✓ DIN+ ✓ BlmSchV2	DIBt ✓ 15a B-VG 2015
Klasifikacija izdelka	Type BE			
Energetska učinkovitost (η_{nom})	89,0			%
Indeks energetske učinkovitosti	119,0			
Energijska nalepka	A+			
Gorivo	Drva			
Priporočljiva dolžina goriva	200-400			mm
Povprečna poraba lesa	3,12			kg/h
Dovoljena količina lesa	4,6			kg/h
Interval dobave goriva za nazivno moč	1 ura			
Zahtevan zrak za izgorevanje	39,5			m ³ /h
Nazivna moč (P_{nom})	11,7			kW
Izhod toplovodnega izmenjevalnika (P_{Wnom})	8,2			kW
Delovni tlak (p_w)	2,0			bar
Masni pretok huhih dimnih plinov	9,6			g/s
Srednja temperatura plinov pri nazivni toplotni moči (T_{nom})	145			°C
Srednja temperatura dimnih plinov po grlu pri nazivni toplotni moči	152			°C
Vlek dimnika (p_{nom})	12			Pa
Temperaturni razred kamina	T400			
Priključek na skupni dimnik	Ne			
Skladiščenje goriva v območju peči	Ne			
Maksimalno segrevanje lesa v območju peči na drva	---			°C
Prah O ₂ = 13 % (PM_{nom})	29			mg/Nm ³
Emisije izgorovalnih plinov (CO v dimne pline pri O ₂ = 13 %) (CO_{nom})	0,0484 606		% mg/Nm ³	
OGC O ₂ = 13 % (OGC_{nom})	40			mg/Nm ³
NOx O ₂ = 13 % (NO_{Xnom})	103			mg/Nm ³
Avtomatska regulacija gorenja	---			
Poraba električne energije (W)	---			W
Stalna izguba zraka (V_h)	---			m ³ /h
Prekinjeno delovanje (INT) / Neprekinjeno delovanje (CON)	INT			

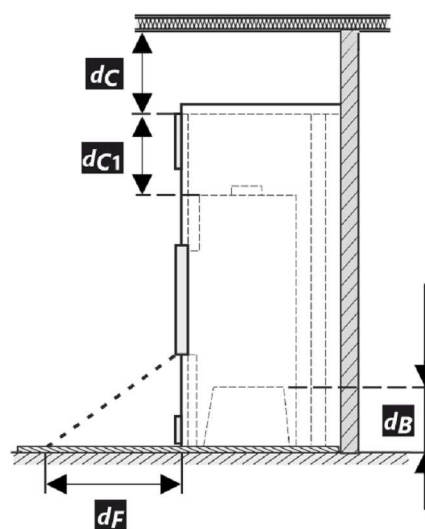
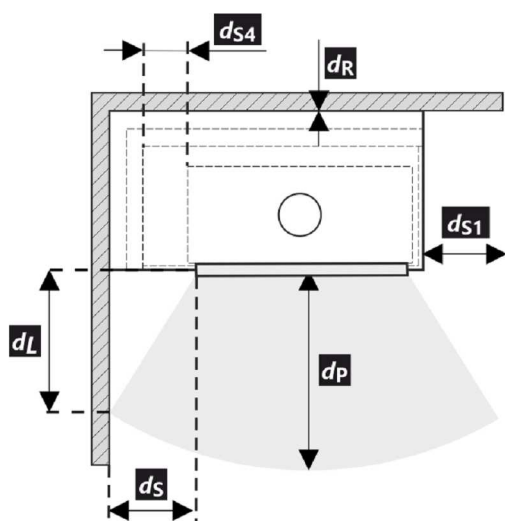
Osnovni tehnični podatki

Dimenzije Višina (H) Širina (W) Globina (L)	1279 824 494	mm
Dimenzije zgorevalne komore Višina (H) Širina (W) Globina (L)	405 574 262	mm
Dimenzije vrat peči Višina (H) Širina (W) Globina (L)	456 619 ---	mm
Višina osi zadnjega (stranskega) izpusta	---	mm
Prostornina toplotnega izmenjevalnika	71	l
Premer priključka dimne cevi	180	mm
Premer dimne cevi (D_{out})	180	mm
Zunanji dovod zraka (ZDZ)	150	mm
Teža	292	kg
Minimalni presek konvektne odprtine za dovod zraka za nazivno moč	500	cm ²
Minimalni presek konvektne odprtine za odvod zraka za nazivno moč	700	cm ²

Varna razdalja od vnetljivih materialov

Opomba

Zadaj (d_R)		0	mm
Spredaj (d_P)		1300	mm
Stran od tal (d_F)		500	mm
Stran (d_S)	**	350	mm
Stran s steklom (d_{S1})		---	mm
Stran – niša (d_{S2})		350	mm
Stran – postavitev pod kotom 45° (d_{S3})		---	mm
Stransko sevanje (d_L)		---	mm
Od tal (d_B)	***	100	mm
Od stropa (d_C)		500	mm
Od zadnjega in stranskega roba kaminskega vložka do notranje strani izolacije (d_{S4})	**	100	mm



- * Pri montaži in delovanju izdelka morajo biti upoštevani vsi lokalni predpisi, vključno predpisi, ki se nanašajo na lokalne in Evropske standarde.
- ** Če je razdalja od stekla vrat do gorljive stranske stene $d_S < 350$ mm, pri čemer ne sme biti $d_{S4} < 100$ mm, se mora ta zid zavarov. z izolativno desko SILCA 250 širine 40 mm, ali pa ustreznim nadomestilom.
- *** Če je oddaljenost dna kaminskega vložka od gorljivega dna $d_B < 100$ mm, ne sme pa biti $d_B < 100$ mm, je treba gorljivo dno zaščititi pred KV z 40 mm široko izolacijsko ploščo SILCA 250, ali ustreznim nadomestnim materialom.

Legenda	Opomba	Opis	Material	Dimenzija
1		Naprava	209A 0000 001	
2		Odvod dimnih plinov	kov	DN180
3	*	Izolacija priključka za odvod dimnih plinov		
4	*	Mineralna izolacija		
5		Konvekcijski zračni prostor okoli naprave		
6		Zaščitna izolacija sten	SILCA 250	80 mm
6A		Zaščitna izolacija stropa	SILCA 250	50 mm
7		Zaščitna stena	votla žgana opeka	--- mm
8		Gorljiva stena		
9		Betonska plošča		
10		Gorljiva podlaga		

11	Dekoratívni / okrasni nosilec		
12	Nosilec s prezračevalno zračno režo		
13	Vhod konvekcijskega zraka		500 cm ²
14	Izhod konvekcijskega zraka		700 cm ²
15	Obloga	SILCA 250	40 mm
16	Nosilni okvir		
17	Gorljiv strop		
18	*** Zaščitna izolacijska deska	SILCA 250	40 mm
19	Regulacija zraka za izgorevanje		
20	Pločevinasti pokrov v primeru uporabe mineralne volne		
21	Po potrebi zaščitna talna plošča pod napravo		
d_c	Od vrha odvoda zraka do gorljivega stropa		500 mm
d_{c1}	– Od vrha kaminskega vložka do spodnje strani stropne izolacije – Pri vgrajenem toplotnem izmenjevalniku – od zgornjega roba toplotnega izmenjevalnika do spodnje strani stropne izolacije		--- mm 100 mm
d_{s4}	** Od zadnjega in stranskega roba kaminskega vložka do notranje strani izolacije		100 mm
d_{s5}	Od sprednjega roba kaminskega vložka do notranje strani izolacije		10 mm
d_B	*** Od dna kaminskega vložka do ognjevarne podlage		100 mm

